



# Messner®

*moves water...*



D	Bedienungsanleitung
NL	Gebruiksaanwijzing
GB	Operating instructions
F	Instructions d'utilisation
E	Instrucciones de servicio
I	Istruzioni per l'uso
P	Instruções de funcionamento
H	Használati útmutató
PL	Instrukcja obsługi
RUS	Руководство по эксплуатации
FIN	Käyttöohje
SK	Návod na obsluhu
CZ	Návod k použití
SL	Navodilo za uporabo
CN	操作说明书

## e-finity Q-Tec 25

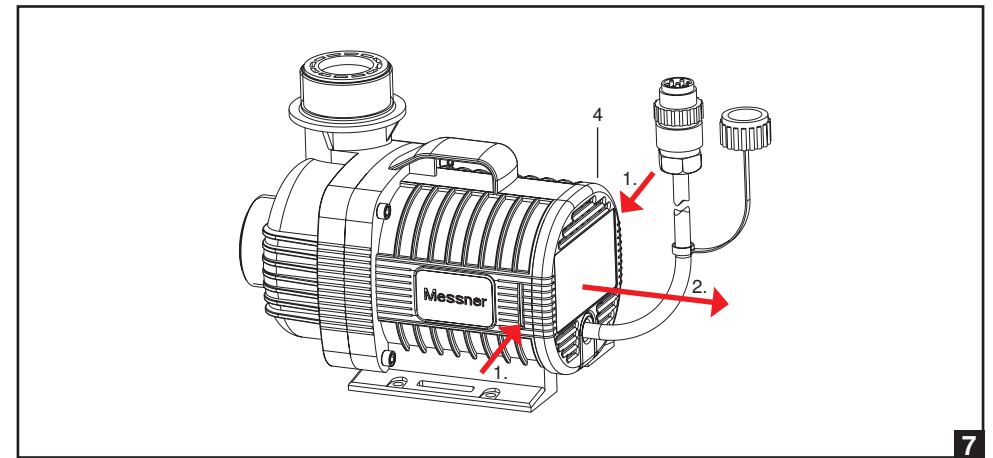
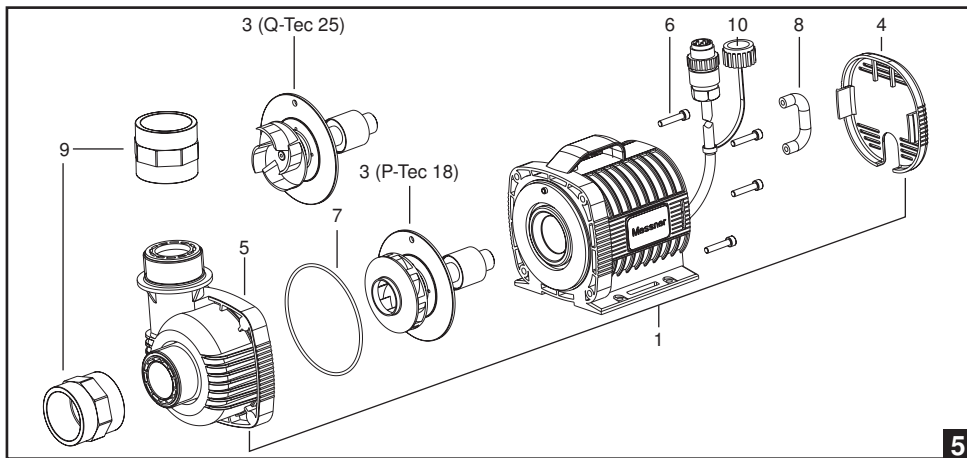
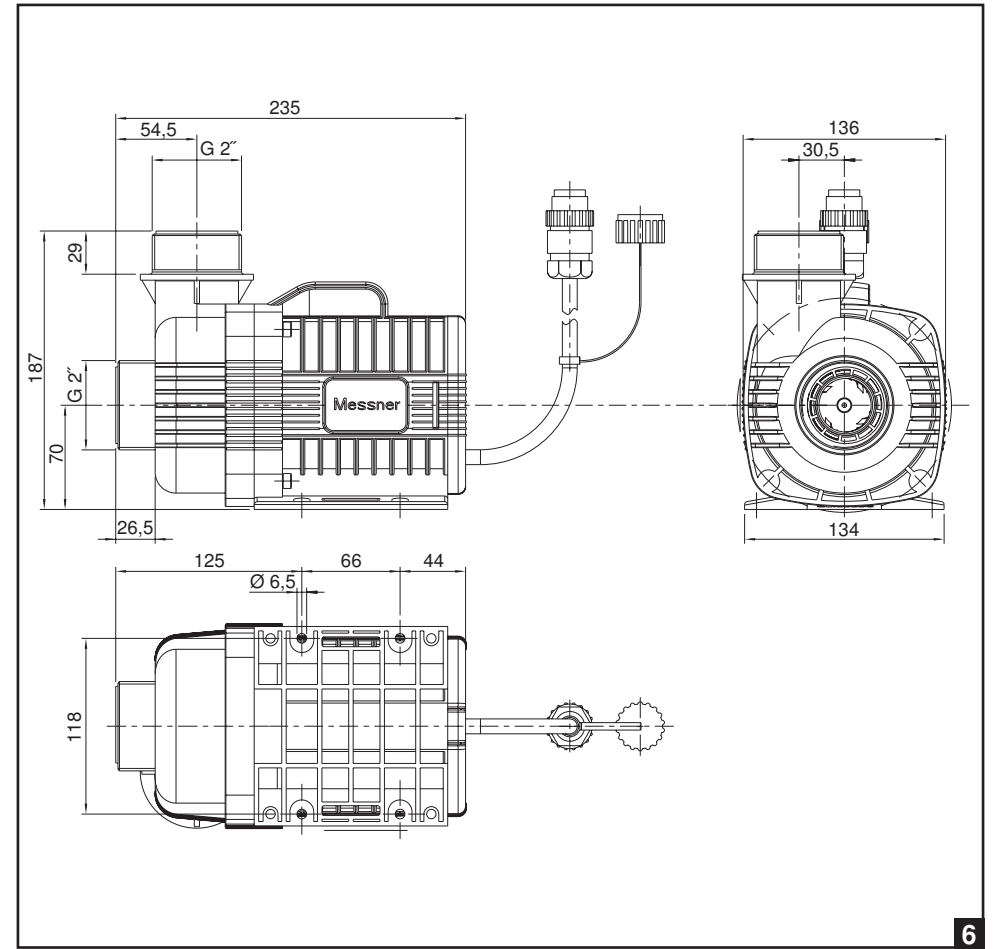
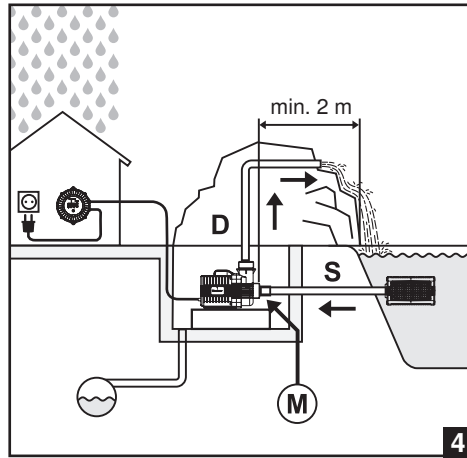
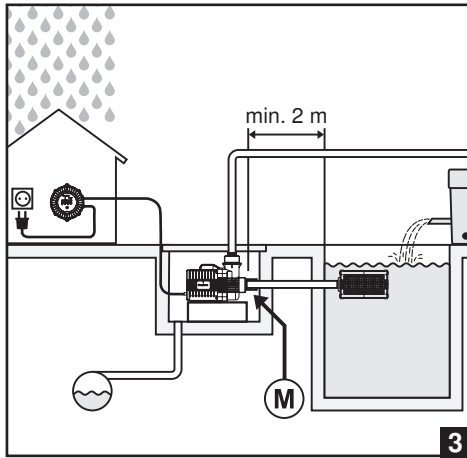
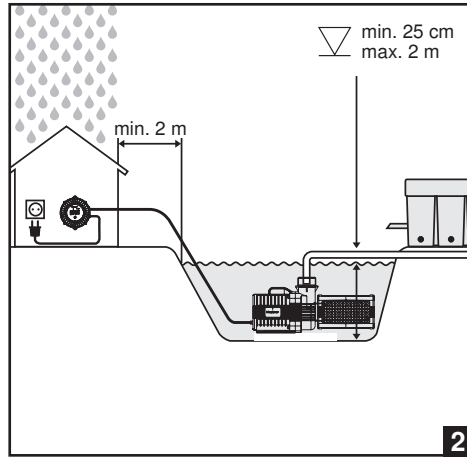
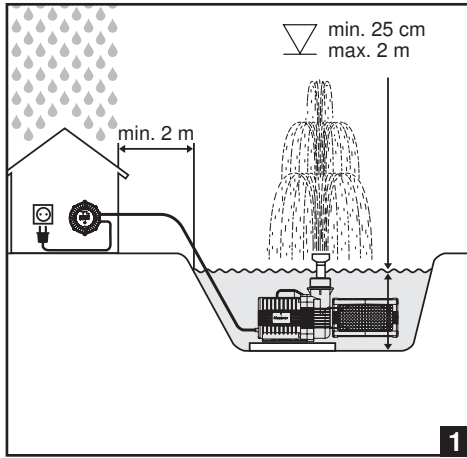
Teichpumpe
Vijverpomp
Pond Pump
Pompe pour étang
Bomba para estanque
Pompa per vasca
Bomba para lagos
Tószivattyú
Pompa do stawu
Насос для пруда
Lammikorpumppu
Jazierkové čerpadlo
Jezírkové čerpadlo
Črpalka za ribnike in bazene
池塘泵

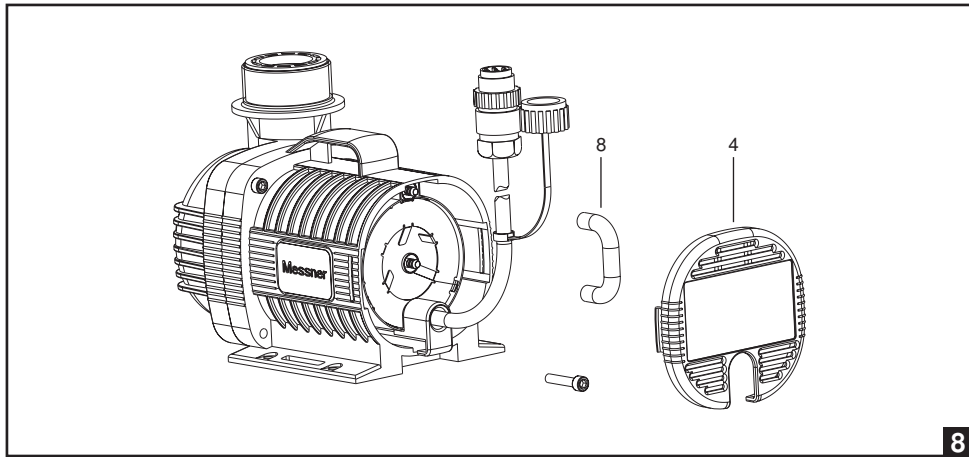
## e-finity P-Tec 18

Springbrunnenpumpe
Vijverpomp
Fountain Pump
Pompe pour fontaine
Bomba de fuente-surtidor
Pompa per fontana
Bomba para lagos de jardim
Szőkőkút szivattyú
Pompa do fontann
Насос для фонтанов
Suihkulähderumppu
Fontánové čerpadlo
Čerpadlo pro fontány
Črpalka za vodnjake
噴泉泵

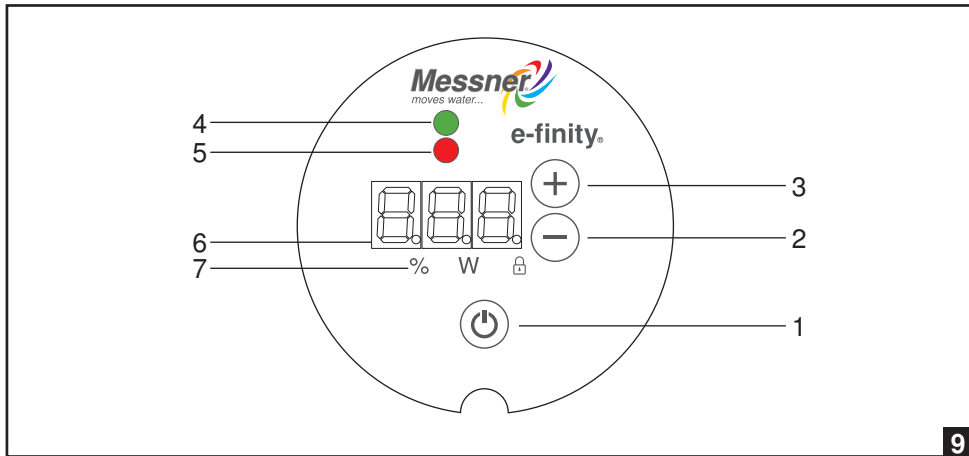


# e-finity®

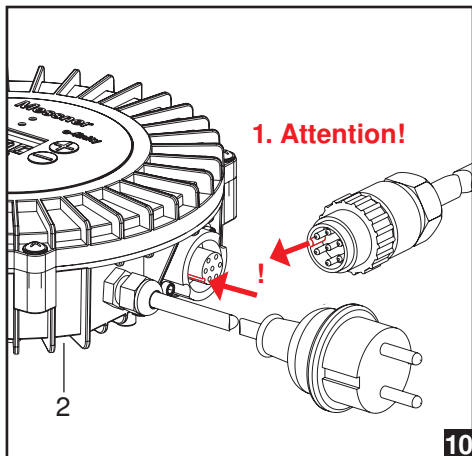




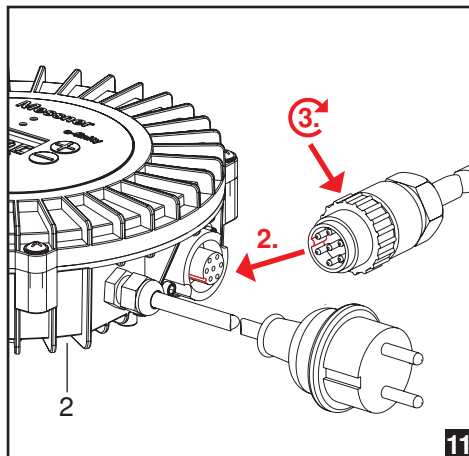
8







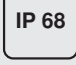




9



10



11

	e-finity Q-Tec 25	e-finity P-Tec 18
	383 l/min 23.000 l/h	288 l/min 17.300 l/h
	6,0 m	11,0 m
	max. 180 W	max. 180 W
	230 V / 50 Hz	230 V / 50 Hz
	IP 68	IP 68
	IP X4	IP X4
	35°C	35°C
	2 m	2 m
	2 m + 10 m	2 m + 10 m
Art.-No.	156 / 005170	156 / 005180

## D

**Personen, die mit der Bedienungsanleitung nicht vertraut sind, dürfen die Pumpe nicht benutzen!**  
**Bitte lesen Sie diese Bedienungsanleitung sorgfältig durch, denn sie beinhaltet alle nötigen Hinweise für einen sicheren und langlebigen Betrieb mit dieser Pumpe! Geben Sie diese Bedienungsanleitung bei Verkauf oder Übergabe der Pumpe an den neuen Anwender weiter.**



Dieses elektrische Gerät darf durch Personen mit eingeschränkten physischen, sensorischen oder geistigen Fähigkeiten und Kinder ab 8 Jahre benutzt werden, wenn sie durch eine für ihre Sicherheit zuständige Person beaufsichtigt werden oder über die sichere Anwendung eingewiesen sind und ihnen die resultierenden Gefahren bewusst sind.  
Kinder sollten beaufsichtigt werden, um sicherzustellen, dass sie nicht mit dem Gerät spielen.

### Bauart

Diese modernen, leistungsstarken und energieeffizienten Pumpen haben einen elektronisch gesteuerten Gleichstrom-Motor mit Permanentmagnet-Rotor. Der Motor ist wasserdicht mit Kunstharz vergossen (IP68) und überlastungsgeschützt.

Technische Daten entnehmen Sie bitte dem Typenschild bzw. der Tabelle auf Seite 1.



### Verwendungszweck

Diese Pumpen sind vorgesehen zur Förderung von Wasser, zum Betrieb von Filteranlagen, Wasserspielen, Wasserfällen usw. sowie zur Wasserbelüftung und Umwälzung.

**Anwendungsbereich: Gartenteich, Fischteich, Springbrunnen oder Terrassenbrunnen!**  
(siehe Abb. 1 + 2)



- **Achtung!** Benutzung in Gartenteichen und deren Schutzbereich nur zulässig, wenn die Installation den gültigen nationalen Vorschriften entspricht. Bitte wenden Sie sich an einen Elektrofachmann.
- **Vor jeder Arbeit an Pumpe, Brunnen oder Teich Netzstecker ziehen. Die Pumpe darf nicht betrieben werden, wenn sich Personen im Wasser aufhalten! (Pumpe vom Stromnetz trennen)**

**Anwendungsbereich: Schwimmteich oder Schwimmbecken (wenn sich Personen im Wasser aufhalten)! (siehe Abb. 3 + 4)**

**Achtung! Hier darf die Pumpe nur betrieben werden, wenn die Pumpe außerhalb des Wassers mindestens 2 m oder größer vom Becken fest installiert ist!**

Es sind folgende Maßnahmen durchzuführen: (siehe Abb. 3 + 4)

- Erstellen Sie für die Pumpe einen Schacht mit Podest, **mind. 2 m vom Wasserrand entfernt**.
- Schützen Sie den Schacht mit einer Abdeckung.
- Um die Pumpe vor Überfluten zu schützen erstellen Sie für den Schacht einen Abfluss.
- Befestigen Sie die Pumpe mit Schrauben auf dem Podest.
- Installieren Sie in der Saugleitung, zur Pumpe, eine Metallmuffe „M“ zum Anschluß in den Potentialausgleich der Schwimmteich/Schwimmbadanlage!
- Bitte wenden Sie sich an einen Elektrofachmann. Siehe auch „Trockenaufstellung“ und „Sicherheitsmaßnahmen“



### Sicherheitsmaßnahmen

**Bitte halten Sie diese Sicherheitsmaßnahmen für einen sicheren, dauerhaften und störungsfreien Betrieb ein.**

- **Achtung!** Die Installationen für den Betrieb von Elektrogeräten, wie diesen Pumpen, müssen den gültigen nationalen Vorschriften und Sicherheitsbestimmungen entsprechen. Die Benutzung von Elektrogeräten in oder an Gartenteichen und deren Schutzbereich stellen eine große Gefahr dar.  
Dazu wenden Sie sich zwingend an einen Elektrofachmann, der über eine entsprechende fachliche Berufsausbildung verfügt und aufgrund seiner Erfahrung und einschlägigen Kenntnisse in der Lage ist, diese Arbeiten und Installationen auszuführen. Versteckte Gefahren sollten von ihm erkannt und abgewendet werden. Erforderliche Sicherheitsmaßnahmen sind von ihm durchzuführen.
- Vor Gebrauch: Netzanschlussleitung/Stecker, Pumpe und Controller auf Beschädigungen prüfen.
- Netzspannung und Stromart müssen mit den Angaben auf dem Typenschild übereinstimmen.
- Die Pumpe darf nur über einen **Fehlerstromschutzschalter (FI-Schalter/RCD, 30mA)** an einer ordnungsgemäßen Schutzkontaktsteckdose angeschlossen werden.
- Anschlusssteckdose im wassergeschützten Bereich und mind. 2 m vom Wasserrand entfernt anbringen (siehe Abb. 1 + 2).
- Netzstecker stets vor Feuchtigkeit schützen.
- **Controller vor Feuchtigkeit und Sonneneinstrahlung schützen und sehr gut belüftet installieren. Bei Hitzestau können Betriebsstörungen auftreten.**



- **Der Controller darf nicht vom Anwender geöffnet werden! Dies darf aus Sicherheitsgründen nur durch den Hersteller erfolgen! Do not open! Durch Öffnen der Sicherheits-Siegel am Controller erlischt der Garantieanspruch!**
- **Wichtig!** Bei Beschädigungen der Netzanschlussleitung oder des Motorgehäuses ist die Pumpe unbrauchbar. Eine Reparatur ist nicht möglich, da die Anschlussleitung fest im Motorgehäuse vergossen ist.
- Pumpe bzw. Controller niemals an der Anschlussleitung aufhängen oder transportieren.
- **Diese Pumpe ist mit einem starken Permanentmagneten ausgestattet, dessen Magnetfelder können Herzschrittmacher beeinflussen, elektrische/elektronische Komponenten stören und Datenträger löschen.**
- **Menschen mit Herzschrittmacher sollten immer einen Sicherheitsabstand von mind. 1 m zu dieser Pumpe einhalten.**



### Controller Bedien- und Anzeigeelemente (siehe Abb. 9)

- 1 ⏻ EIN / AUS Taste
- 2 ⏪ Taste
- 3 ⏩ Taste
- 4 Kontroll-Leuchte grün
- 5 Kontroll-Leuchte rot
- 6 Numerische Wertanzeige
- 7 Leistungs-Anzeige

#### 1 ⏻ EIN / AUS Taste

Durch Drücken der Taste ⏻ schalten Sie die Pumpe EIN, die Kontroll-Leuchte (4) leuchtet grün. Durch weiteres Drücken der Taste ⏻ schalten Sie die Pumpe AUS, die Kontroll-Leuchten grün und rot leuchten nicht.

#### 2 ⏪ Taste

Kurzes Drücken regelt die Leistung in kleinen Schritten herunter. Langes Drücken regelt die Leistung im Schnelldurchlauf herunter.

#### 3 ⏩ Taste

Kurzes Drücken regelt die Leistung in kleinen Schritten hoch. Langes Drücken regelt die Leistung im Schnelldurchlauf hoch.

#### 4 Kontroll-Leuchte grün

Pumpe ist in Betrieb

#### 5 Kontroll-Leuchte rot

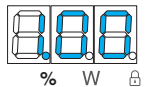
Zeigt eine Störung an

#### 6 Numerische Wertanzeige

Zeigt die eingestellte Pumpen-Leistung an. Sie leuchtet auch, wenn die Pumpe mit Taster ⏻ ausgeschaltet wurde.

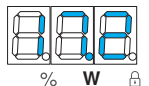
#### 7 Leistungsanzeige

In der Grundeinstellung wird die **Pumpenleistung in %** angezeigt. Dabei leuchtet der Punkt hinter der linken Ziffer der Wertanzeige. Auf neben stehendem Bild werden also 100 % angezeigt. Die Pumpenleistung lässt sich von 10% bis 100% regeln.



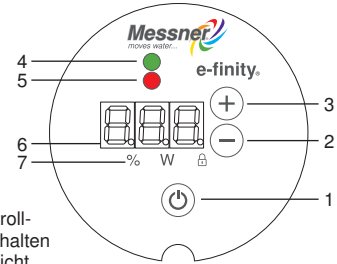
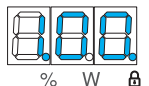
Zum Anzeigen der **Pumpenleistung in Watt (W)** gleichzeitig die Tasten ⏩ und ⏪ 3 Sekunden lang drücken. Dabei leuchtet der Punkt hinter der mittleren Ziffer der Wertanzeige.

Auf neben stehendem Bild werden also 172 W angezeigt. Die Anzeige der Pumpenleistung in Watt (W) erfolgt für ca. 10 Sekunden und stellt sich automatisch auf die Anzeige in % zurück.



Zum **Verriegeln** (Kindersicherung) der Bedienelemente drücken Sie die Taste ⏻

3 Sekunden lang. Dabei leuchtet der Punkt hinter der rechten Ziffer der Wertanzeige. Hierdurch wird auch die eingestellte Pumpenleistung fixiert.





## Bedienung und Funktionen

- Schließen Sie die Pumpe durch Einstecken des Netzsteckers in die Steckdose an die Stromversorgung an.
- Bei der ersten Inbetriebnahme schalten Sie die Pumpe, in Werkseinstellung 100% (180 W), durch Drücken der ☺ Taste ein. Dabei fährt die „**Soft-Start**“- Funktion die Pumpe in wenigen Sekunden auf Leistung.
- Stellen Sie die gewünschte Pumpen-Leistung gemäß der Beschreibung **Controller Bedien- und Anzeigeelemente** mit den Tasten ⊕ und ⊖ ein.
- Haben Sie die Pumpe in der gewünschten Leistungsstufe eingestellt und durch Drücken der Taste ☺ für 3 Sekunden verriegelt, läuft die Pumpe bei jedem Start durch Drücken der Taste ☺ auf diese **Start-Leistung**.
- Wird die externe Stromversorgung zur Pumpe unterbrochen und stoppt die Pumpe, läuft die Pumpe bei Wiederherstellung der Stromversorgung mit der zuletzt eingestellten Leistungsstufe wieder an.
- **„Boost-Funktion“**  
Durch gleichzeitiges Drücken der ☺ und ⊕ für 3 Sekunden, lösen Sie die Boost-Funktion aus. Dabei wird die Pumpenleistung für 1 Minute auf 130% erhöht. So lassen sich evtl. Filter oder Leitungen ohne Demontagen freispülen.
- **Störung**  
Die Kontroll-Leuchte (5) rot leuchtet! Probleme beheben, löschen Sie die Fehlermeldung durch gleichzeitiges Drücken der Tasten ☺ und ⊖ für 3 Sekunden und die Pumpe läuft wieder an, die Kontroll-Leuchte grün leuchtet.



## Inbetriebnahme (siehe Abb. 1 - 4)

**Wichtig! Die Pumpe darf nicht „trocken“ laufen. Schäden am Gerät sind dann nicht ausgeschlossen. Wählen Sie für die Montage des Controllers einen geeigneten Ort, der sicher vor Regen und Sonneneinstrahlung ist! Um einen Hitzestau am Controller zu vermeiden schrauben Sie ihn mit den Füßen aufrecht an einer Wand fest.**

- Tauchen Sie die Pumpe komplett in Ihren Teich. Dabei dringt Wasser in den Pumpenkörper.
- Für den Unterwasserbetrieb ist ein Wasserstand von min. 25 cm erforderlich, damit die Pumpe keine Luft ansaugt.
- Die Pumpe darf nur in einer Eintauchtiefe bis max. 2 m betrieben werden!
- Die Wassertemperatur darf 35 °C nicht überschreiten.
- Die Pumpe muss vor Frost geschützt werden.
- Um ein unnötiges Verschmutzen zu vermeiden, stellen Sie die Pumpe oberhalb eventueller Schlammablagerungen, fest und waagrecht (Steinplatte) in Ihrem Teich auf!
- Sie können an den Gewindeanschlüssen Zubehör anschließen.
- Als Ansaugschutz im klaren Wasser wählen Sie einen Ansaugkorb Art.-Nr. 168 / 006180 Q-Tec oder Art.-Nr. 168 / 006181 P-Tec aus unserem Zubehörprogramm.
- **Verbinden Sie die Pumpe durch die Kabel-Steckverbindung mit dem Controller und verschrauben sie diese sicher und fest:**
  1. Stecker und Buchse lassen sich nur in einer Stellung montieren!
  2. Schieben Sie den Stecker mit der Nase in die Nut an der Buchse.
  3. Drehen Sie die Mutter (geriffelt) fest auf die Buchse. **Achtung!** Es lässt sich nur die geriffelte Mutter am Stecker verdrehen! Drehen Sie nie den ganzen Stecker, damit würden Sie ihn zerstören! (siehe Abb. 10 + 11)
- Es werden je eine Verschlusskappe für die Controller-Anschlussbuchse und die Kabel-Steckverbindung mitgeliefert. **Damit können Sie diese gegen Schmutz sichern, z.B. für das Lagern über Winter oder während der Montage zum Durchführen der Kabel in Leerrohren.**
- **Warnhinweis! Bei gelöstem Stecker immer beide Verschlusskappen an Stecker und Buchse montieren! Eindringendes Wasser kann die Elektronik zerstören!**
- Je nach Einsatzfall kann der Druckstutzen nach oben, unten oder zu den Seiten montiert werden! Dazu lösen Sie die Inbus-Schrauben (6) und verdrehen das Pumpengehäuse (5) in die gewünschte Stellung.
- Geeignete Springbrunnendüsen entnehmen Sie bitte unserem Zubehörprogramm.



## „Trockenaufstellung“ (siehe Abb. 3 + 4)

- Sie können die Pumpe ausserhalb des Wassers betreiben:
- Pumpe unterhalb der Wasseroberfläche neben dem Teich aufstellen, damit das Wasser der Pumpe zufließen kann (nicht selbstansaugend).
- Saugschlauch (S) und Druckschlauch (D) wasserdicht an der Pumpe montieren.
- Saugschlauch und Pumpe müssen vor dem Einschalten mit Wasser gefüllt werden.
- **TIPP!** Um die Pumpe vor Schmutz zu schützen, versehen Sie den Saugschlauch mit einem Ansaugkorb Art.-Nr. 168 / 006180 Q-Tec oder Art.-Nr. 168 / 006181 P-Tec aus unserem Zubehörprogramm.



## Überlastungsschutz

Die eingebaute Temperatursicherung schaltet die Pumpe bei Überhitzung ab und die Kontroll-Leuchte rot leuchtet.



Die Pumpe muss abkühlen.

Ein unkontrolliertes Wiedereinschalten nach Abkühlung ist ausgeschlossen.

Überprüfen Sie die Betriebsbedingungen:

- Ist genügend Wasser vorhanden?
- Ist der Filter verstopft?
- Befindet sich Schmutz im Pumpengehäuse (Reinigung gemäß Anleitung)?
- Sind Schläuche oder Düsen verstopft?
- Ist die Pumpe abgekühlt?

Haben Sie die Probleme behoben, löschen Sie die Fehlermeldung durch gleichzeitiges Drücken der Tasten ☺ und ⊖ für 3 Sekunden und die Pumpe läuft wieder an, die Kontroll-Leuchte grün leuchtet.



## Pumpe blockiert, verstopft oder defekt (siehe Abb. 5 + 9)

Bei diesen Problemen schaltet die Pumpe ab und die Kontroll-Leuchte rot leuchtet.

Ein unkontrolliertes Wiedereinschalten ist ausgeschlossen.

Überprüfen Sie die Betriebsbedingungen:

- Ist die Pumpe verstopft, befindet sich Schmutz im Pumpengehäuse (5) oder an der Laufeinheit (3)?
- Ist die Pumpe verkalkt?
- Sind Schläuche oder Düsen verstopft?

Reinigung gemäß Anleitung.

Haben Sie die Probleme behoben, löschen Sie die Fehlermeldung durch gleichzeitiges Drücken der Tasten ☺ und ⊖ für 3 Sekunden und die Pumpe läuft wieder an, die Kontroll-Leuchte grün leuchtet.



## Demontieren (siehe Abb. 5)

1. Sicherheitsmaßnahmen beachten. Pumpe vom Stromnetz trennen!
2. Lösen Sie die 4 Inbus-Schrauben (6).
3. Ziehen Sie Pumpengehäuse (5) und Motorgehäuse (1) auseinander.
4. Entnehmen Sie die Laufeinheit (3) aus dem Motorgehäuse (1). Achten Sie dabei auf den O-Ring (7) am Motorgehäuse (1).
5. Reinigen Sie alle Teile mit klarem Wasser und einem weichen Schwamm. Hinweis: bei starker Verkalkung verwenden Sie bitte den Messner Pumpenreiniger Art.-Nr. 168 / 009115.



## Bypass kontrollieren/reinigen (siehe Abb. 7 + 8)

Diese Pumpe hat ein Bypass-System zum Kühlen und zur sicheren Wasserversorgung der hinteren

Keramiklagerung. Lösen Sie den Abschlussdeckel (4) und ziehen den Bypass-Schlauch (8) ab.

Demontieren Sie die Pumpe wie vorweg beschrieben. Prüfen und reinigen Sie die beiden Metallröhren in der Pumpe und den Bypass-Schlauch. Stoßen Sie mit einem dünnen Stäbchen komplett hindurch, lösen so den Schmutz und spülen mit Wasser.



## Montieren (siehe Abb. 5)

1. Den O-Ring (7) auf den Ansatz am Motorgehäuse (1) drücken.
2. **ACHTUNG!** Aufgrund des starken Magnetfelds vom Rotor/Laufeinheit (3) wird diese sehr schnell und stark in die Pumpe gezogen! Dabei können Schäden entstehen!  
Bitte die Laufeinheit (3) **GUT FESTHALTEN** und vorsichtig in das Motorgehäuse (1) einführen.  
Verdrehen Sie den Lagerdeckel so, dass die Bohrung auf den Stift am Motorgehäuse (1) passt.
3. Prüfen, ob sich die Laufeinheit leicht drehen lässt.
4. Lage des O-Ring (7) am Motorgehäuse (1) prüfen.
5. Pumpengehäuse (5) auf Motorgehäuse (1) stecken und mit den 4 Schrauben (6) gleichmäßig fest anziehen.



## Wartung

Um die Lebensdauer Ihrer Pumpe deutlich zu verlängern und die einwandfreie Funktion sicherzustellen, empfehlen wir eine regelmäßige Wartung und Reinigung.

Mit wenigen Handgriffen kann jeder Anwender alle Wartungsarbeiten problemlos durchführen, siehe Demontieren/Montieren.

## Wartungsintervalle

- Am Anfang kontrollieren Sie die ordnungsgemäße Funktion Ihrer Pumpe jeden Tag und reinigen ggf. die Filter.
  - Die Zeitabstände für die nötigen Wartungsarbeiten (komplett reinigen) richten sich stark nach der Teichwasserverschmutzung. Wählen Sie später die Zeitabstände entsprechend.
- Sollten Sie bei der Wartung Defekte oder Verschleiß feststellen, ersetzen Sie die entsprechenden Teile. Siehe Ersatzteilbestellung

**Wichtig! Beim Betrieb mit kalkhaltigem Wasser sollten die Laufeinheit (3) und das Edelstahl-Spaltrohr, im Motorgehäuse (1), in regelmäßigen Abständen gereinigt werden.**





### Winter – Wartung

Schützen Sie Ihre Pumpe vor Frost!  
Nehmen Sie die Pumpe im Herbst aus Ihrem Gartenteich.  
Reinigen Sie die Pumpe komplett gemäß Anleitung.  
Über Winter lagern Sie die Pumpe in einem Behälter mit Wasser, das verhindert ein Austrocknen der Lagerstellen. Stellen Sie den Behälter in einen frostsicheren Raum.



### Ersatzteilbestellung

Bitte geben Sie für die Bestellung Benennung, Pumpen-Type und Art.-Nr. aus folgender Tabelle an  
(siehe auch Abb. 5, 8, 10 + 11).

Pos.	Beschreibung	Art.-Nr.	Anzahl
1	Pumpe e-finity Q-Tec 25	108 / 004882	1
	Pumpe e-finity P-Tec 18	108 / 004883	1
2	Controller e-finity	118 / 004884	1
3	Laufeinheit Q-Tec 25	168 / 009186	1
	Laufeinheit P-Tec 18	168 / 009187	1
4	Abschlussdeckel	104 / 004851	1
5	Pumpengehäuse Q-Tec 25	104 / 004848	1
	Pumpengehäuse P-Tec 18	104 / 004887	1
6	Inbus-Schraube M 6 x 30	114 / 000116	4
7	O-Ring 110 x 3	112 / 000075	1
8	Bypass-Schlauch Ø 5 x Ø 11	120 / 000004	95 mm
9	Gewinde-Klebemuffe G 2" - Ø 63	116 / 000140	2
10	Verschlusskappe Pumpenkabel	118 / 000391	1
	Verschlusskappe Controller	118 / 000392	1
11	Ansaugkorb G 2" e-finity Q-Tec 25	168 / 006180	
	Ansaugkorb G 2" e-finity P-Tec 18	168 / 006181	



### Garantiebedingungen

**Sie haben auf diese Pumpe und Laufeinheit einen Garantieanspruch für die Dauer von 60 Monaten, welcher am Tag der Lieferung beginnt.** Hierfür gilt als Nachweis der Kaufbeleg. Schäden, die auf Material- oder Verarbeitungsfehlern beruhen, reparieren wir innerhalb unserer Garantiezeit kostenlos oder ersetzen die beschädigten

Teile jeweils nach unserer Wahl. Schäden, die durch Einbau- und Bedienungsfehler, Kalkablagerungen, mangelnde Pflege, Frosteinwirkung, normalen Verschleiß oder unsachgemäße Reparaturversuche entstanden sind, fallen nicht unter diese Garantie.

Bei Veränderungen an der Pumpe, z.B. Abschneiden der Netzanschlussleitung oder des Netzsteckers, erlischt der Garantieanspruch.

Für Folgeschäden, die durch Ausfall der Pumpe oder unsachgemäßen Betrieb entstehen, haften wir nicht. Im Garantiefall senden Sie uns bitte das Gerät mit dem Kaufnachweis frachtfrei und auf Ihr Transportrisiko zu.



### Entsorgungs-Hinweis

Entsorgung von Elektrogeräten durch Benutzer in privaten Haushalten in der EU

Das Produkt darf nicht zusammen mit dem Restmüll entsorgt werden, sondern muss einer getrennten Sammlung zugeführt werden. Es liegt in Ihrer Verantwortung das Gerät an einer entsprechenden Stelle zur Entsorgung und Wiederverwertung abzugeben und damit zum Umweltschutz beizutragen. Nähere Informationen über Ihre zuständigen kommunalen Sammelstellen erhalten Sie bei den örtlichen Behörden.

NL

### Personen die niet bekend zijn met de gebruiksaanwijzing mogen de pomp niet gebruiken!



Dit elektrische apparaat mag door personen met beperkte fysieke, sensorische of mentale vermogens en kinderen vanaf 8 jaar worden gebruikt, wanneer ze onder toezicht staan van een voor hun veiligheid verantwoordelijke persoon of met betrekking tot het veilige gebruik geïnstrueerd zijn en zich van de eruit voortvloeiende gevaren bewust zijn.  
Kinderen moeten onder toezicht staan om ervoor te zorgen dat ze niet met het apparaat spelen.

### Ontwerp

Deze moderne, krachtige en energiezuinige pompen hebben een elektronisch geregelde gelijkstroommotor met permanente magneetrotor.  
De motor is waterdicht met kunstharz gegoten (IP68) en beveiligd tegen overbelasting.

**Technische gegevens zijn te vinden op het typeplaatje resp. in de tabel op pagina 1.**



### Gebruiksdoel

Deze pompen zijn ontworpen voor het verpompen van water, voor de werking van filterinstallaties, fonteinen, watervallen etc. alsmede voor het beluchten en circuleren van water.

**Toepassingsgebied: Tuinvijver, visvijver, fontein of terrasfontein! (zie afb. 1 + 2)**

- **Let op!** Gebruik in tuinvijvers en hun beschermingszone is alleen toegestaan, wanneer de installatie voldoet aan de geldende nationale voorschriften. Neem contact op met een erkend elektricien.
- **Trek altijd eerst de stekker uit het stopcontact voordat u aan de pomp, put of vijver werkt. De pomp mag niet worden gebruikt als er zich personen in het water bevinden! (pomp van stroomnet loskoppelen)**



### Veiligheidsmaatregelen

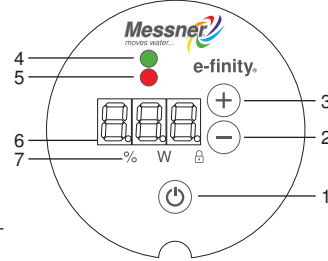
**Neem deze veiligheidsmaatregelen in acht om een veilige, duurzame en storingsvrije werking te garanderen.**

- **Let op!** Installaties voor het gebruik van elektrische apparatuur, zoals deze pompen, moeten voldoen aan de geldende nationale voorschriften en veiligheidseisen. Het gebruik van elektrische apparaten in of nabij tuinvijvers en hun beschermingszone vormen een groot gevaar.  
Hiervoor moet u absoluut contact opnemen met een elektricien die over de juiste vakopleiding beschikt en op basis van zijn ervaring en relevante kennis in staat is, deze werkzaamheden en installeringen uit te voeren. Verborgene gevaren moeten door hem herkend en afgewend worden.  
De nodige veiligheidsmaatregelen worden door hem uitgevoerd.
- **Vóór gebruik:** Netkabel/stekker, pomp en besturing op beschadigingen controleren.
- Netspanning en stroomsoort moeten met de gegevens op het typeplaatje overeenstemmen.
- De pomp mag alleen via een **aardlekschakelaar (FI-schakelaar, 30mA)** op een goed geaard stopcontact worden aangesloten.
- Installeer de aansluitbus in het waterdichte gedeelte en minstens 2 m verwijderd van de waterrand. (zie afb. 1 + 2).
- Netstekker altijd tegen vocht beschermen.
- **Besturing tegen vocht en zonlicht beschermen en zeer goed geventileerd installeren. Bij warmteophoping kunnen storingen optreden.**
- Belangrijk! Bij beschadigingen van de netkabel of van de motorbehuizing is de pomp onbruikbaar.  
Een reparatie is niet mogelijk, omdat de aansluitkabel vast aan de motorbehuizing zit gegoten.
- Pomp of besturing nooit aan de aansluitkabel ophangen of transporteren.



## Besturing bedienings- en weergave-elementen (zie afb. 9)

- 1 Ⓞ AAN / UIT toets
- 2 ⊖ Toets
- 3 ⊕ Toets
- 4 Controlelamp groen
- 5 Controlelamp rood
- 6 Numerieke waardeweergave
- 7 Vermogensweergave



### 1 Ⓞ AAN / UIT toets

Door drukken op de toets Ⓞ schakelt u de pomp AAN, de controlelamp brandt groen. Door verder drukken op de toets Ⓞ schakelt u de pomp UIT, de controlelampen groen en rood branden niet.

### 2 ⊖ Toets

Door kort op de knop te drukken wordt het vermogen in kleine stappen verlaagd. Door lang op de knop te drukken, wordt het vermogen snel doorlopend verlaagd.

### 3 ⊕ Toets

Door kort op de knop te drukken wordt het vermogen in kleine stappen verhoogd. Door lang op de knop te drukken, wordt het vermogen snel doorlopend verhoogd.

### 4 Controlelamp groen

Pomp is in bedrijf

### 5 Controlelamp rood

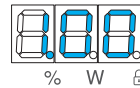
Geeft een storing aan

### 6 Numerieke waardeweergave

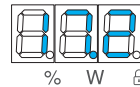
Geeft het ingestelde pompvermogen aan. Deze brandt ook, wanneer de pomp met drukknop Ⓞ werd uitgeschakeld.

### 7 Vermogensweergave

In de basisinstelling wordt het **pompvermogen in %** weergegeven. Daarbij brandt de punt achter het linker cijfer van de waardeweergave. Op de afbeelding hiernaast wordt dus 100 % weergegeven. Het pompvermogen kan van 10% tot 100% worden geregeld.



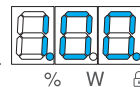
Voor het weergeven van het **pompvermogen in watt (W)** tegelijkertijd de toetsen ⊕ en ⊖ 3 seconden lang indrukken. Daarbij brandt de punt achter het middelste cijfer van de waardeweergave.



Op de afbeelding hiernaast wordt dus 172 W weergegeven.

De weergave van het pompvermogen in watt (W) gebeurt gedurende ca. 10 seconden en wordt automatisch op de weergave in % teruggezet.

Voor het **vergrendelen** (kinderbeveiliging) van de bedieningselementen drukt u de toets Ⓞ 3 seconden lang in. Daarbij brandt de punt achter het rechter cijfer van de waardeweergave. Hierdoor wordt ook het ingestelde pompvermogen vastgezet.



## Bediening en functies

- Sluit de pomp aan op de stroomvoorziening door de netstekker in het stopcontact te steken.
- Bij de eerste inbedrijfstelling schakelt u de pomp, in fabrieksinstelling 100% (180 W), door Ⓞ drukken op de toets in. Daarbij brengt de „**soft-start**“-functie de pomp in enkele seconden op vermogen.
- Stel het gewenste pompvermogen volgens de beschrijving, **besturing, bedienings- en weergave-elementen** met ⊕ de ⊖ toetsen in.
- Wanneer u de pomp in het gewenste vermogensniveau heeft ingesteld en door indrukken van de toets Ⓞ voor 3 seconden heeft vergrendeld, loopt de pomp bij elke start door drukken op de toets Ⓞ op dit **startvermogen**.
- Wanneer de externe stroomvoorziening naar de pomp wordt onderbroken en de pomp stopt, start de pomp bij herstelling van de stroomvoorziening weer met het laatste ingestelde vermogensniveau.
- „**Boost-functie**“  
Door gelijktijdig indrukken ⊕ ⊕ gedurende 3 seconden, wordt de boost-functie geactiveerd. Daarbij wordt de capaciteit van de pomp gedurende 1 minuut naar 130% verhoogd. Op deze manier kunnen alle filters of leidingen worden doorgespoeld zonder demontage.



## Inbedrijfstelling (zie afb. 1 - 4)

**Belangrijk! De pomp mag niet „droog“ lopen. Beschadigingen aan het apparaat zijn dan niet uitgesloten.**

- Dompel de pomp volledig onder in uw vijver. Daarbij dringt water in het pomplichaam.
- Voor onderwatergebruik is een waterniveau van minstens 25 cm vereist, zodat de pomp geen lucht aanzuigt.
- De pomp mag alleen worden gebruikt bij een dompeldiepte tot max. 2 m!
- De watertemperatuur mag de 35 °C niet overschrijden.
- De pomp moet tegen vorst worden beschermd.
- Om onnodige vervuiling te voorkomen, stelt u de pomp boven eventuele slibafzettingen stevig en horizontaal (stenen plaat) in uw vijver op!
- U kunt toebehoren aansluiten op de schroefdraadverbindingen.
- Als aanzuigbescherming in helder water kiest u een aanzuigkorf art.-nr. 168 / 006180 Q-Tec of art.-nr. 168 / 006181 P-Tec uit ons toebehorenassortiment.
- Sluit de pomp aan op de regelaar door middel van de kabelaansluiting en schroef deze stevig vast.
- Voor de regelaaraansluiting en voor de kabelstekeraansluiting wordt een afsluitkap meegeleverd. Zo kunt u ze tegen vuil beveiligen, bijvoorbeeld voor opslag in de winter of om de kabels door lege buizen te voeren.
- Afhankelijk van de toepassing kan de drukopening naar boven, beneden of opzij worden gemonteerd! Draai daartoe de inbuschroeven (6) los en draai het pomphuis (5) in de gewenste stand.
- Voor geschikte fonteinsproeiers verwijzen wij u naar ons toebehorenassortiment.

## „Droge opstelling“ (zie afb. 3 + 4)

U kunt de pomp buiten het water gebruiken:

- Plaats de pomp onder het wateroppervlak naast de vijver, zodat het water van de pomp kan toestromen (niet zelfaanzuigend).
- Zuigslang (S) en drukslang (D) waterdicht aan de pomp monteren.
- Zuigslang en pomp moeten vóór het inschakelen met water worden gevuld.
- TIP! Om de pomp tegen vuil te beschermen, voorziet u de zuigslang van een aanzuigkorf art.-nr. 168 / 006180 Q-Tec of art.-nr. 168 / 006181 P-Tec uit ons toebehorenassortiment.

## Overbelastingbescherming

De ingebouwde temperatuurbeveiliging schakelt de pomp bij oververhitting uit en de controlelamp brandt rood.

De pomp moet afkoelen.

Een ongecontroleerd opnieuw inschakelen na afkoeling is uitgesloten.

Controleer de gebruiksomstandigheden:

- Is er voldoende water aanwezig?
- Is de filter verstopt?
- Bevindt zich vuil in het pomphuis (reiniging volgens de handleiding)?
- Zijn slangen of mondstukken verstopt?
- Is de pomp afgekoeld?

Wanneer u de problemen heeft opgelost, verwijdert u de foutmelding door tegelijkertijd 3 seconden lang op de ⊕ en ⊖ toetsen te drukken en de pomp opnieuw te starten, de controlelamp brandt groen.

## Pomp geblokkeerd, verstopt of defect (zie afb. 5 + 9)

Bij deze problemen wordt de pomp uitgeschakeld en de controlelamp brandt rood.

Ongecontroleerd opnieuw inschakelen is uitgesloten.

Controleer de gebruiksomstandigheden:

- Is de pomp verstopt en bevindt zich vuil in het pomphuis (5) of bij de loopunit (3)?
- Is de pomp verkalkt?
- Zijn slangen of mondstukken verstopt?

Reiniging volgens de handleiding.

Wanneer u de problemen heeft opgelost, verwijdert u de foutmelding door tegelijkertijd 3 seconden lang op de ⊕ en ⊖ toetsen te drukken en de pomp opnieuw te starten, de controlelamp brandt groen.



## Demonteren (zie afb. 5)

1. Veiligheidsmaatregelen in acht nemen. Pomp van stroomnet loskoppelen!
2. Draai de 4 inbusbouten (6) los.
3. Trek pomphuis (5) en motorhuis (1) uit elkaar.
4. Verwijder de loopunit (3) uit het motorhuis (1). Let daarbij op de O-ring (7) op het motorhuis (1).
5. Reinig alle onderdelen met schoon water en een zachte spons. Aanwijzing: bij sterke verkalking gelieve de Messner pompreiniger art.-nr. 168 / 009115 te gebruiken.



### Bypass controleren/reinigen (zie afb. 7 + 8)

Deze pomp heeft een bypass-systeem voor het koelen en voor veilige watertoevoer naar het achterste keramische lager. Draai de eindkap (4) los en verwijder de bypass-slang (8). Demonteer de pomp zoals hierboven beschreven. Controleer en reinig de beide metalen buizen in de pomp en de bypass-slang. Schuif er een dun staafje helemaal doorheen, maak zo het vuil los en spoel na met water.



### Monteren (zie afb. 5)

1. De O-ring (7) op het opzetstuk op het motorhuis (1) drukken.
2. Loopunit (3) voorzichtig in het motorhuis (1) schuiven en het lagerdeksel zo verdraaien, dat het gat op de pin op het motorhuis (1) past.
3. Controleer of de loopunit gemakkelijk kan worden gedraaid.
4. Positie van de O-ring (7) op het motorhuis (1) controleren.
5. Pomphuis (5) op het motorhuis (1) steken en met van 4 bouten (6) gelijkmatig vast aandraaien.



### Onderhoud

Om de levensduur van uw pomp aanzienlijk te verlengen en een probleemloze werking te waarborgen, raden wij regelmatig onderhoud en regelmatige reiniging aan. Met enkele handgrepen kan elke gebruiker alle onderhoudswerkzaamheden probleemloos uitvoeren, zie demonteren/monteren.

### Onderhoudsintervallen

- In het begin controleert u elke dag de goede werking van uw pomp en reinigt u indien nodig het filter.
- De tijdsintervallen voor de nodige onderhoudswerkzaamheden (geheel reinigen) zijn sterk afhankelijk van de vijverwaterverontreiniging. Kies later de tijdsintervallen dienovereenkomstig.

Wanneer u tijdens het onderhoud gebreken of slijtage vaststelt, moet u de betreffende onderdelen vervangen. Zie bestellen van reserveonderdelen

**Belangrijk! Bij gebruik met kalkhoudend water moeten de loopunit (3) en de roestvrijstalen rotor in het motorhuis (1) regelmatig worden gereinigd.**



### Winter – onderhoud

Bescherm de pomp tegen vorst!

Verwijder de pomp in de herfst uit uw tuinvijver.

Reinig de pomp in zijn geheel volgens de handleiding.

Bewaar de pomp tijdens de winter in een container met water om uitdroging te voorkomen van de lagerpunten. Zet de container in een vorstvrije ruimte.



### Bestellen van reserveonderdelen

Vermeld bij de bestelling de naam, het pomptype en het artikelnummer uit de volgende tabel (zie ook afb. 5).

Pos.	Beschrijving	art.-nr.	aantal
1	Pomp e-finity Q-Tec 25	108 / 004882	1
	Pomp e-finity P-Tec 18	108 / 004883	1
2	Besturing e-finity	118 / 004884	1
3	Loopunit Q-Tec 25	168 / 009186	1
	Loopunit P-Tec 18	168 / 009187	1
4	Eindkap	104 / 004851	1
5	Pomphuis Q-Tec 25	104 / 004848	1
	Pomphuis P-Tec 18	104 / 004887	1
6	Inbusbout M 6 x 30	114 / 000116	4
7	O-ring 110 x 3	112 / 000075	1
8	Bypass-slang Ø 5 x Ø 11	120 / 000004	95 mm
9	Schroefdraadlijmmof G 2" - Ø 63	116 / 000140	2
10	Afsluitdop pompkabel	118 / 000391	1
	Afsluitdop besturing	118 / 000392	1
11	Aanzuigkorf G 2" e-finity Q-Tec 25	168 / 006180	
	Aanzuigkorf G 2" e-finity P-Tec 18	168 / 006181	



### Garantievoorwaarden

U hebt een garantie op deze pomp voor de duur van **60 maanden**, die begint op de dag van levering. Hiervoor geldt het aankoopdocument als bewijs. Schade veroorzaakt door materiaal- of verwerkingsfouten wordt binnen onze garantieperiode kosteloos gerepareerd of de beschadigde onderdelen worden naar ons goedgevoerd vervangen. Schade veroorzaakt door montage- en bedieningsfouten, kalkaanslag, gebrek aan onderhoud, vorst, normale slijtage of onjuiste reparatiepogingen valt niet onder deze garantie.

Reserveonderdelen zoals lampen e.d. zijn onderhevig aan normale slijtage of een constructiegerelateerde levensduur en zijn daarom uitgesloten van de garantie.

Bij wijzigingen aan de pomp, zoals het afsnijden van het netsnoer of de netstekker, vervalt de garantie.

Wij zijn niet aansprakelijk voor gevolgschade, veroorzaakt door het uitvallen van de pomp of een verkeerde bediening.

In geval van een garantieclaim, stuur ons dan het apparaat met het aankoopbewijs franco en op uw transportrisico toe.



### Het verwijderen en de afvalopslag van

Elektrische apparaten die in het huishouden zijn gebruikt, dienen volgens EU-richtlijnen verwijderd te worden.

Het produkt mag niet samen met het andere normale afval verwijderd worden, maar dient apart verzameld te worden. Het is gescheiden afval.

Het is uw eigen verantwoordelijkheid dat het apparaat naar een speciaal daarvoor bestemde afvalplaats wordt gebracht om op een milieuvriendelijkere manier te worden verwijderd of te worden hergebruikt.

Meer informatie over lokale afvalverzamel punten vindt u bij de gemeente in uw gebied.



### Please read the instructions thoroughly before using the pump!



Do not use the pump if you have not read the instructions! This electrical appliance may be used by persons with restricted physical, sensory or cognitive abilities and children over the age of 8 if they are supervised by a person who is responsible for their safety, or if they have received instruction on how to use the appliance safely and they understand the associated risks.

Children should be supervised in order to make sure they do not play with the appliance.

#### Design

These modern, high-performance, energy-efficient pumps have an electronically controlled direct current motor with a permanent magnet rotor. The motor is sealed in synthetic resin (IP68) and is therefore waterproof and over-load protected.

Please refer to the type plate or the table on page 1 for technical specifications.



#### Intended use

These pumps are designed for supplying water, for the operation of filter systems, water displays, waterfalls etc., as well as for oxygenating and circulating water.

**Area of application: garden ponds, fish ponds, fountains or terraced fountains!**

(See fig. 1 + 2)

- **Attention!** Use in garden ponds and their protected area is only permitted if installation complies with the applicable national regulations. Please consult a qualified electrician.
- **Unplug before performing any work on the pump, fountain or pond. The pump must not be operated if there are people in the water! (Disconnect pump from mains)**



#### Safety measures

**Please adhere to these safety measures for safe, durable and trouble-free operation.**

- **Attention!** Electrical appliances such as these pumps must be fitted in accordance with the applicable national regulations and safety requirements. The use of electrical appliances in or by garden ponds and their protected area presents a serious risk.  
You must call on a qualified electrician with appropriate professional training, who is in a position to perform this work and these fittings because of their experience and relevant knowledge. A qualified electrician should detect and prevent hidden dangers. They should carry out the required safety measures.
- Before use: check the power cord/plug, pump and controller for defects.
- Voltage and current type must correspond to the information on the type plate.
- The pump can only be connected to a correctly earthed socket via a **residual current circuit breaker (RCD, 30mA)**.
- Install the connection socket in an area which is protected against water and at least 2m away from the edge of the water (see fig. 1 + 2).
- Always protect the mains plug against moisture.
- **Protect the controller against moisture and sunlight and install it where it is well ventilated. Heat accumulation can lead to breakdowns.**
- Important! If the power cord or the motor housing is damaged, the pump cannot be used. It cannot be repaired, as the connection cord is sealed in the motor housing.
- Never hang up or transport the pump or controller by the connection cord.



### Controller operating and display elements (see fig. 9)

- 1 Ⓞ ON/OFF switch
- 2 ⊖ Button
- 3 ⊕ Button
- 4 Green control light
- 5 Red control light
- 6 Numerical value display
- 7 Performance indicator

#### 1 Ⓞ ON/OFF switch

Press this button to switch the pump ON Ⓞ the green control light will light up. Press this button again to switch the pump OFF Ⓞ the green and red control lights will not light up.

#### 2 ⊖ Button

Press quickly to reduce performance in small steps.  
Hold pressed to reduce performance quickly.

#### 3 ⊕ Button

Press quickly to increase performance in small steps.  
Hold pressed to increase performance quickly.

#### 4 Green control light

Pump is operating

#### 5 Red control light

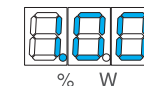
Indicates a malfunction

#### 6 Numerical value display

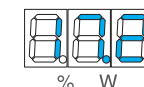
Indicates which pump performance level is set. Also lights up when the pump is switched off using the button Ⓞ.

#### 7 Performance indicator

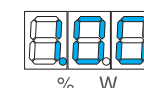
In the basic settings, the **pump performance is shown in %**.  
The dot after the left digit of the value indicator lights up.  
The image to the right displays 100%.  
The pump performance can be adjusted from 10% to 100%.



To display the **pump performance in Watts (W)**, hold the ⊕ ⊖ buttons and press down for 3 seconds. The dot after the centre digit of the value indicator lights up.  
The picture to the right therefore displays 172 W.  
The display will show the pump performance in Watts (W) for approx. 10 seconds and will then return to displaying it as a percentage.

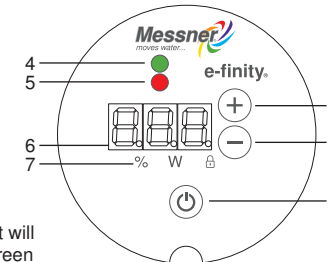


To **lock** (child lock) the operating elements, hold down the Ⓞ button for 3 seconds. The dot after the right digit of the value indicator lights up.  
This also locks the pump performance which has been set.



### Operation and functions

- First, connect the pump to a power supply by plugging the mains plug into a socket.
- When using for the first time, switch the pump on, in factory setting 100% (180 W), by pressing the Ⓞ button. The “**soft-start**” function will power up the pump in a few seconds.
- Using the ⊕ ⊖ buttons, set the desired pump performance according to the description in “**Controller operating and display elements**”.
- If you have set the pump to the desired performance level and locked it by pressing the Ⓞ button for 3 seconds, the pump will run on this **start performance** every time you start it up by pressing the Ⓞ button.
- If the pump’s external power supply is interrupted and the pump stops, it will come on again at the previously used performance level when power is restored.
- **Boost function**  
By pressing Ⓞ and ⊕ for 3 seconds, you will start the boost function.  
This raises pump performance to 130% for 1 minute. You can use this to clear out filters or lines without disassembling if they are blocked.





### Initial use (see fig. 1 - 4)

**Important! The pump must not run dry. This could cause damage to the appliance.**

- Submerge the pump completely in your pond. This causes water to enter the body of the pump.
- For underwater operation, a water level of at least 25cm is required so that the pump does not take in air.
- The maximum depth of submersion for operation of the pump is 2m!
- The water temperature must not exceed 35° C.
- The pump must be protected against frost.
- To prevent the pump from becoming unnecessary dirty, set it up above any sludge deposits, in a stable and horizontal position (on a stone slab)!
- You can connect fittings to the threaded connectors.
- As an inlet protector in clear water, select an inlet filter - art. no. 168 / 006180 Q-Tec or art. no. 168 / 006181 P-Tec - from our accessories range.
- Connect the pump with the controller via the cable/plug connection and screw it secure and tight.
- Sealing caps for the controller cable socket and the cable/plug connection are included. The sealing caps protect against dirt, e.g. when storing over winter or passing cables through conduits.
- The pressure outlet can be mounted at the top, bottom or on the sides, according to use. To do so, undo the Allen screws (6) and turn the pump housing (5) to the desired position.
- Please see our accessories range for suitable fountain nozzles.

### Dry installation (see fig. 3 + 4)

You can operate the pump out of water:

- Set up the pump under the surface of the water next to the pond, so that the water can flow towards the pump (not self-priming).
- Fix the suction hose (S) and pressure hose (D) to the pump so they are watertight.
- Before switching on, the suction hose and pump must be filled with water.
- TIP! To protect the pump from dirt, fit the suction hose with an inlet filter - art. no. 168 / 006180 Q-Tec or art. no. 168 / 006181 P-Tec - from our accessories range.

### Overload protection

The built-in thermal cut-off will switch the pump off if it is overheating and the red control light will light up. The pump must cool down.

The pump will not start up again automatically once it has cooled down.

Check the operating conditions:

- Is there enough water?
- Is the filter blocked?
- Is there dirt in the pump housing (clean according to instructions)?
- Are hoses or nozzles blocked?
- Has the pump cooled down?

Once you have resolved the problem, delete the error message by holding down the ☺ ⊖ buttons for 3 seconds, and the pump will come on again. The green control light will light up.

### Pump is blocked, clogged or defective (see fig. 5 + 9)

If these problems arise, the pump will switch off and the red control light will light up.

The pump will not start up again automatically.

Check the operating conditions:

- Is the pump clogged; is there dirt in the pump housing (5) or in the rotor assembly (3)?
- Is there a build-up of limescale on the pump?
- Are hoses or nozzles blocked?

Clean according to the instructions.

Once you have resolved the problem, delete the error message by holding down the ☺ ⊖ buttons for 3 seconds, and the pump will come on again. The green control light will light up.



### Disassembly (see fig. 5)

1. Observe the safety measures. Disconnect pump from mains!
2. Undo the 4 Allen screws (6).
3. Disconnect the pump housing (5) and motor housing (1).
4. Remove the rotor assembly (3) from the motor housing (1). When doing so, watch out for the O-ring (7) on the motor housing (1).
5. Clean all parts in fresh water with a soft sponge. Note: in cases of extreme limescale build-up, please use the Messner pump cleaner, art. No. 168 / 009115.



### Checking/cleaning the bypass (see fig. 7 + 8)

This pump has a bypass system that functions as a cooler and as a water supply to the back ceramic bearing. Undo the end cover (4) and remove the bypass pipe (8). Disassemble the pump as has been described. Check and clean the bypass pipe and the two metal tubes in the pump. Push right through with a thin rod to loosen dirt, and rinse with water.



### Assembly (see fig. 5)

1. Affix the O-ring (7) to the attachment on the motor housing (1).
2. Carefully push the rotor assembly (3) into the motor housing (1) and turn the bearing cap so that the hole fits over the pin on the motor housing (1).
3. Check whether the rotor assembly is easy to turn.
4. Check the position of the O-ring (7) on the motor housing (1).
5. Attach the pump housing (5) to the motor housing (1) with the 4 screws (6) and tighten evenly.



### Maintenance

To significantly lengthen the life-span of your pump and to ensure it functions perfectly, we recommend regular maintenance and cleaning.

In just a few simple steps, any user can easily perform all servicing works; see "Disassembly" / "Assembly".

### Servicing intervals

- In the beginning, check that the pump is functioning properly every day, and clean the filters when necessary.
- The time intervals for required servicing (complete clean) are determined according to the cleanliness of the pond water. At a later date, choose the time intervals accordingly.

Should you find defects or wear during servicing, replace the relevant parts. See "Ordering spare parts".

**Important! If using in hard water, the rotor assembly (3) and the stainless-steel can in the motor housing (1) should be cleaned at regular intervals.**



### Pump care in wintertime

Protect your pump from frost!

Remove the pump from your garden in autumn.

Thoroughly clean your pump according to the instructions.

During the winter, store the pump in a container of water to prevent the bearings from drying out. Keep the container in a space protected from frost.



### Ordering spare parts

To order, please specify designation, pump type and article no. from the following table (see also fig. 5).

Item	Designation	Art. No.	Number
1	Pump e-finity Q-Tec 25	108 / 004882	1
	Pump e-finity P-Tec 18	108 / 004883	1
2	Controller e-finity	118 / 004884	1
	Rotor assembly Q-Tec 25	168 / 009186	1
3	Rotor assembly P-Tec 18	168 / 009187	1
	End cap	104 / 004851	1
4	Pump housing Q-Tec 25	104 / 004848	1
	Pump housing P-Tec 18	104 / 004887	1
5	Allen screw M 6 x 30	114 / 000116	4
	O-ring 110 x 3	112 / 000075	1
6	Bypass pipe Ø 5 x Ø 11	120 / 000004	95 mm
	Thread gluing sleeve G 2" - Ø 63	116 / 000140	2
7	Pump cable sealing cap	118 / 000391	1
	Controller sealing cap	118 / 000392	1
8	Filter-Basket G 2" e-finity Q-Tec 25	168 / 006180	
	Filter-Basket G 2" e-finity P-Tec 18	168 / 006181	



### Warranty conditions

This pump comes with a **60-month** warranty period that is effective from the date of delivery. The receipt serves as proof of this. We will repair damage due to material defects or manufacturing faults or replace damaged parts at our discretion free of charge within our warranty period. This warranty does not cover damage arising due to incorrect installation or operation, limescale build-up, lack of care, the effects of frost, normal wear and tear or improper attempts at repair.

Replacement parts such as light bulbs etc. are subject to normal wear or a lifespan determined by their design and are therefore not covered by the warranty.

Your warranty claim is invalidated if alterations are made to the pump, e.g. if the power cord or the plug is cut off.

We bear no liability for consequential damages arising from the failure of the pump or from improper use. If making a warranty claim, please send us the device with proof of purchase, carriage paid and at your transport risk.



### Waste disposal

waste disposal of electronic devices by the user in private households of the EU

It is not allowed to dispose the product along with the regular waste disposal, instead it has to be collected separately. It is your responsibility to dispose and recycle the device in a proper place and protect the environment through this. More information, where to dispose your devices can be obtained at the local departments.

## F

### Les personnes non familiarisées avec le mode d'emploi ne doivent pas utiliser la pompe !



Cet appareil électrique peut être utilisé par des personnes ayant des capacités physiques, sensorielles ou mentales limitées et par les enfants à partir de 8 ans si elles sont supervisées par une personne responsable de leur sécurité ou ont été instruites pour une utilisation sans danger et si elles sont conscientes des dangers qui en résultent.

Les enfants doivent être surveillés pour s'assurer qu'ils ne jouent pas avec l'appareil.

### Conception

Ces pompes modernes, hautes performances et écoénergétiques sont équipées d'un moteur à courant continu à commande électronique avec rotor à aimants permanents.

Le moteur est étanchéifié à la résine synthétique (IP68) et protégé contre les surcharges.

**Pour les caractéristiques techniques, veuillez vous reporter à la plaque signalétique ou au tableau de la page 1.**



### Usage prévu

Ces pompes sont conçues pour pomper de l'eau, faire fonctionner des systèmes de filtration, des jeux aquatiques, des chutes d'eau, etc., ainsi que pour l'aération et la circulation de l'eau.

**Champ d'application : bassin de jardin, bassin à poissons, fontaine à jet ou fontaine de terrasse ! (voir fig. 1 + 2)**

- **Attention !** L'utilisation dans les bassins de jardin et leur zone de protection n'est autorisée que si l'installation est conforme aux réglementations nationales en vigueur. Veuillez contacter un électricien.
- **Débrancher la prise de courant avant toute intervention sur la pompe, le puits ou le bassin. La pompe ne doit pas être utilisée lorsque des personnes se trouvent dans l'eau ! (Déconnecter la pompe du secteur)**



### Mesures de sécurité

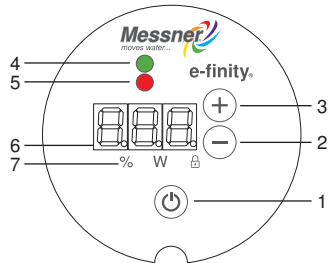
**Veuillez respecter ces mesures de sécurité pour un assurer fonctionnement sûr, durable et sans problème.**

- **Attention !** Les installations nécessaires au fonctionnement d'appareils électriques, telles que ces pompes, doivent être conformes aux réglementations nationales et aux consignes de sécurité en vigueur. L'utilisation d'appareils électriques dans ou à proximité de bassins de jardin et leur zone de protection représente un grand danger. Pour cela, vous devez impérativement vous adresser à un électricien ayant la formation professionnelle appropriée et étant en mesure de réaliser ces travaux et ces installations en se basant sur son expérience et ses connaissances. Il doit être en mesure de reconnaître et d'éviter les dangers cachés. Il doit prendre les mesures de sécurité requises.
- Avant utilisation : vérifier que le câble / connecteur d'alimentation, la pompe et le contrôleur ne sont pas endommagés.
- La tension et le courant secteur doivent correspondre aux indications de la plaque signalétique.
- La pompe ne peut être connectée à une prise électrique avec terre appropriée que par l'intermédiaire d'un **interrupteur différentiel (disjoncteur, 30mA)**.
- Installer la prise de raccordement dans une zone protégée de l'eau et à au moins 2 m du bord de l'eau (voir fig. 1 + 2).
- Toujours protéger la fiche secteur contre l'humidité.
- **Protéger le contrôleur contre l'humidité et la lumière du soleil et l'installer de manière à ce qu'il soit bien ventilé. Des dysfonctionnements peuvent survenir en cas d'accumulation de chaleur.**
- **Important !** Si le câble de raccordement au secteur ou le carter du moteur est endommagé, la pompe est inutilisable. Une réparation n'est pas possible car le câble de raccordement est scellé dans le carter du moteur.
- Ne jamais suspendre ou transporter la pompe ou le contrôleur par le câble de raccordement.



## Éléments de commande et d'affichage du contrôleur (voir fig. 9)

- 1 Bouton ON / OFF
- 2 Bouton
- 3 Bouton
- 4 Témoin lumineux vert
- 5 Témoin lumineux rouge
- 6 Affichage de valeur numérique
- 7 Affichage de puissance



### 1 Bouton ON / OFF

En appuyant sur le bouton, vous mettez la pompe en marche, le témoin lumineux s'allume en vert. En appuyant à nouveau sur le bouton, vous éteignez la pompe, les témoins lumineux vert et rouge ne sont pas allumés.

### 2 Bouton

Un actionnement bref baisse la puissance par petits décrets. Un actionnement prolongé baisse la puissance en défilement rapide.

### 3 Bouton

Un actionnement bref augmente la puissance par petits incréments. Un actionnement prolongé augmente la puissance en défilement rapide.

### 4 Témoin lumineux vert

La pompe est en marche

### 5 Témoin lumineux rouge

Indique un défaut

### 6 Affichage de valeur numérique

Affiche la puissance de pompe réglée. S'affiche également lorsque la pompe a été éteinte avec le bouton.

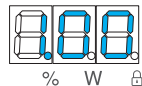
### 7 Affichage de puissance

Par défaut, la **puissance de la pompe est affichée en %**.

Le point derrière le chiffre gauche de l'affichage de valeur est alors allumé.

La figure ci-contre affiche donc 100 %.

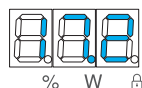
La puissance de la pompe peut être réglée de 10 % à 100 %.



Pour afficher la **puissance de la pompe en watts (W)**, appuyer simultanément sur les boutons et pendant 3 secondes. Le point derrière le chiffre central de l'affichage de valeur est alors allumé.

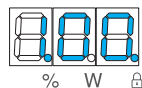
La figure ci-contre affiche donc 172 W.

L'affichage de la puissance de la pompe en watts (W) dure environ 10 secondes et revient automatiquement à l'affichage en %.



Pour **verrouiller** (sécurité enfants) les commandes, appuyer sur le bouton pendant 3 secondes. Le point derrière le chiffre droit de l'affichage de valeur est alors allumé.

Cela permet aussi de définir la puissance de pompe réglée.



## Commande et fonctions

- Connecter la pompe en branchant la fiche d'alimentation dans la prise.
- Lors de la première mise en service, allumer la pompe, en réglage d'usine 100 % (180 W), en appuyant sur le bouton. La **fonction de « démarrage progressif »** amène alors la pompe en quelques secondes à pleine puissance.
- Régler la puissance de pompe souhaitée en fonction de la description des **éléments de commande et d'affichage du contrôleur** à l'aide des touches et .
- Si vous avez réglé la pompe au niveau de puissance souhaité et que vous l'avez verrouillée en appuyant sur le bouton pendant 3 secondes, la pompe fonctionnera à cette **puissance de démarrage** à chaque démarrage en appuyant sur le bouton.
- Si l'alimentation externe de la pompe est interrompue et que la pompe s'arrête, la pompe redémarre lorsque le courant est rétabli au dernier niveau de puissance défini.
- « **Fonction Boost** »  
En appuyant simultanément sur et pendant 3 secondes, vous déclenchez la fonction Boost. La puissance de la pompe est alors augmentée à 130 % pendant 1 minute. Cela permet de rincer les filtres ou les conduites sans les démonter lorsque cela est nécessaire.



## Mise en service (voir fig. 1 - 4)

**Important ! La pompe ne doit pas fonctionner « à sec ».** Cela peut endommager l'appareil.

- N'immergez pas complètement la pompe dans votre bassin. Cela fait pénétrer de l'eau dans le corps de la pompe.
- Pour un fonctionnement en immersion, le niveau d'eau doit être d'au moins 25 cm pour que la pompe n'aspire pas d'air.
- La pompe ne doit être utilisée qu'à une profondeur d'immersion max. de 2 m !
- La température de l'eau ne doit pas dépasser 35 °C
- La pompe doit être protégée du gel.
- Pour éviter tout encrassement inutile, placer la pompe au-dessus de tout dépôt de boue dans votre bassin, en veillant à ce qu'elle soit fermement installée et à l'horizontale (dalle de pierre) !
- Vous pouvez connecter des accessoires aux connexions filetées.
- Choisir un panier d'aspiration référence 168 / 006180 Q-Tec ou référence 168 / 006181 P-Tec comme protection d'aspiration en eau claire dans notre gamme d'accessoires.
- Connecter la pompe au contrôleur via le connecteur de câble et la visser fermement et solidement.
- Un capuchon est fourni pour la prise de connexion du contrôleur et le connecteur de câble. Vous pouvez ainsi les protéger de la saleté, par exemple pour les stocker en hiver ou pour faire passer les câbles dans des conduits.
- En fonction de l'application, la buse de refoulement peut être montée vers le haut, vers le bas ou sur les côtés ! Pour ce faire, desserrer les vis à six pans creux (6) et tourner le corps de pompe (5) dans la position souhaitée.
- Vous trouverez des buses pour fontaine à jet appropriées dans notre gamme d'accessoires.

## « Installation à sec » (voir fig. 3 - 4)

Vous pouvez utiliser la pompe en dehors de l'eau :

- Placer la pompe sous la surface de l'eau à proximité du bassin afin que l'eau puisse s'écouler vers la pompe (sans auto-aspiration).
- Monter le tuyau d'aspiration (S) et le tuyau de refoulement (D) de manière étanche sur la pompe.
- Le tuyau d'aspiration et la pompe doivent être remplis d'eau avant la mise en marche.
- Astuce ! Pour protéger la pompe de la saleté, équipez le tuyau d'aspiration d'un panier d'aspiration référence 168 / 006180 Q-Tec ou référence 168 / 006181 P-Tec dans notre gamme d'accessoires.

## Protection contre les surcharges

Le fusible de température intégré éteint la pompe en cas de surchauffe et le témoin lumineux s'allume en rouge.

La pompe doit refroidir.

Un redémarrage non contrôlé après refroidissement est exclu.

Vérifiez les conditions de fonctionnement :

- Y a-t-il suffisamment d'eau ?
- Le filtre est-il bouché ?
- Le corps de la pompe est-il encrassé (nettoyage selon les instructions) ?
- Des tuyaux ou les buses sont-ils bouchés ?
- La pompe est-elle refroidie ?

Si vous avez corrigé les problèmes, supprimez le message d'erreur en appuyant simultanément sur les boutons et pendant 3 secondes. La pompe redémarre, le témoin lumineux s'allume en vert.

## Pompe bloquée, bouchée ou défectueuse (voir fig. 5 +9)

Si ces problèmes surviennent, la pompe s'éteint et le témoin lumineux s'allume en rouge.

Un redémarrage non contrôlé est exclu.

Vérifiez les conditions de fonctionnement :

- La pompe est-elle bouchée, le corps de la pompe (5) ou l'unité d'entraînement (3) sont-ils encrassés ?
- La pompe est-elle entrainée ?
- Des tuyaux ou les buses sont-ils bouchés ?

Nettoyage selon les instructions.

Si vous avez corrigé les problèmes, supprimez le message d'erreur en appuyant simultanément sur les boutons et pendant 3 secondes. La pompe redémarre, le témoin lumineux s'allume en vert.



## Démontage (voir fig. 5)

1. Observer les mesures de sécurité. Déconnecter la pompe du secteur !
2. Desserrer les 4 vis à six pans creux (6).
3. Séparer le corps de la pompe (5) et le carter du moteur (1).
4. Retirer l'unité d'entraînement (3) du carter du moteur (1). Prêter attention au joint torique (7) sur le carter du moteur (1).
5. Nettoyer toutes les pièces avec de l'eau claire et une éponge douce. Remarque : en cas de fort entartrage, utiliser le nettoyant pour pompe Messner référence 168/009115.



### Contrôler / nettoyer la dérivation (voir fig. 7 + 8)

Cette pompe est équipée d'un système de dérivation pour le refroidissement et l'alimentation fiable en eau du palier arrière en céramique. Desserrer le couvercle de fermeture (4) et débrancher le tuyau de dérivation (8). Démontez la pompe selon les instructions précédentes. Vérifier et nettoyer les deux tubes métalliques dans la pompe et le tuyau de dérivation. Passer une tige fine entièrement à travers pour détacher la saleté, puis rincer à l'eau.



### Montage (voir fig. 5)

1. Enfoncer le joint torique (7) sur l'épaulement du carter du moteur (1).
2. Enfoncer délicatement l'unité d'entraînement (3) dans le carter du moteur (1) et tourner le capuchon du palier de manière à ce que le trou se place sur la goupille du carter du moteur (1).
3. Vérifier si l'unité d'entraînement tourne facilement.
4. Vérifier la position du joint torique (7) sur le carter du moteur (1).
5. Placer le corps de la pompe (5) sur le carter du moteur (1) et serrer uniformément avec les 4 vis (6).



### Entretien

Pour prolonger considérablement la durée de vie de votre pompe et en garantir le bon fonctionnement, nous recommandons un entretien et un nettoyage réguliers.

Chaque utilisateur peut effectuer tous les travaux de maintenance avec un minimum d'effort, voir Démontage / Montage.

### Intervalle de maintenance

- Au début, vérifier le bon fonctionnement de la pompe tous les jours et, si nécessaire, nettoyer les filtres.
- Les intervalles pour les travaux de maintenance nécessaires (nettoyage complet) dépendent fortement de la pollution de l'eau du bassin. Choisir ultérieurement la fréquence des intervalles.

Si vous constatez des défauts ou une usure lors de la maintenance, remplacez les pièces correspondantes. Voir Commande de pièces de rechange

**Important ! Lors du fonctionnement avec de l'eau calcaire, l'unité d'entraînement (3) et la gaine en acier inoxydable, dans le carter du moteur (1), doivent être nettoyés à intervalles réguliers.**



### Hiver – Maintenance

Protégez votre pompe du gel !

Sortez la pompe de votre bassin de jardin en automne.

Nettoyez complètement la pompe conformément aux instructions.

Pendant l'hiver, rangez la pompe dans un récipient contenant de l'eau pour l'empêcher de dessécher les roulements. Placez le récipient dans une pièce à l'abri du gel.



### Commande de pièces de rechange

Lors de la commande, veuillez spécifier la désignation, le type de pompe et le numéro de référence à partir du tableau suivant (voir aussi fig. 5).

Pos.	Désignation	Référence	Quantité
1	Pompe e-finity Q-Tec 25	108 / 004882	1
	Pompe e-finity P-Tec 18	108 / 004883	1
2	Contrôleur e-finity	118 / 004884	1
3	Unité d'entraînement Q-Tec 25	168 / 009186	1
	Unité d'entraînement P-Tec 18	168 / 009187	1
4	Couvercle de fermeture	104 / 004851	1
5	Corps de pompe Q-Tec 25	104 / 004848	1
	Corps de pompe P-Tec 18	104 / 004887	1
6	Vis à six pans creux M 6 x 30	114 / 000116	4
7	Joint torique 110 x 3	112 / 000075	1
8	Tuyau de dérivation Ø 5 x Ø 11	120 / 000004	95 mm
9	Manchon adhésif fileté G 2" - Ø 63	116 / 000140	2
10	Capuchon de câble de pompe	118 / 000391	1
	Capuchon de contrôleur	118 / 000392	1
11	Panier d'aspiration G 2" e-finity Q-Tec 25	168 / 006180	
	Panier d'aspiration G 2" e-finity P-Tec 18	168 / 006181	



### Conditions de garantie

Cette pompe est garantie pour une période de **60 mois** à compter du jour de la livraison. La preuve d'achat sert alors de justificatif. Les dommages dus à des défauts de matériel ou de fabrication seront réparés gratuitement au cours de notre période de garantie ou remplacés à notre discrétion. Les dommages causés par des erreurs d'installation et de fonctionnement, un entartrage, un manque d'entretien, le gel, une usure normale ou des tentatives de réparation incorrectes ne sont pas couverts par cette garantie.

Les pièces de rechange telles que les ampoules, etc. sont soumises à une usure normale ou à une durée de vie spécifique au type d'appareil et sont donc exclues de la garantie.

Les modifications apportées à la pompe, par exemple le fait de couper le câble de raccordement au secteur ou la fiche d'alimentation, annulent la garantie.

Nous ne sommes pas responsables des dommages indirects résultant d'une défaillance de la pompe ou d'une utilisation non conforme.

En cas de garantie, veuillez nous envoyer l'appareil avec la preuve d'achat en port payé et en assumant les risques liés au transport.



### Elimination des déchets

Elimination des appareils électriques usagés au sein des ménages privés de l'Union Européenne

Ce produit ne peut être ajouté aux déchets ordinaires et doit être éliminé séparément. Il est de votre responsabilité de porter l'appareil à la déchèterie correspondante afin qu'il soit éliminé et/ou recyclé dans le respect de l'environnement. Pour plus d'informations et pour connaître l'emplacement de la déchèterie correspondante, veuillez vous adresser à votre mairie.



¡Las personas que no estén familiarizadas con las instrucciones de servicio no deben utilizar la bomba!



Este aparato eléctrico solo puede ser utilizado por personas con capacidades físicas, sensoriales o mentales limitadas o por niños a partir de los 8 años de edad si son supervisados por una persona responsable de su seguridad o si han recibido instrucciones sobre el uso seguro y son conscientes de los riesgos.

Los niños deben ser supervisados para asegurarse de que no jueguen con el aparato.

#### Diseño

Estas bombas modernas, de alto rendimiento y energéticamente eficientes tienen un motor de corriente continua controlado electrónicamente con un rotor de imán permanente.

El motor está encapsulado de manera estanca con resina sintética (IP68) y protegido contra sobrecargas.

Puede consultar los datos técnicos en la placa de características o en la tabla de la página 1.



#### Uso previsto

Estas bombas están diseñadas para bombear agua y hacer funcionar sistemas de filtración, fuentes, cascadas, etc., así como para la aireación y la recirculación del agua.

**Ámbito de aplicación:** ¡Estanques de jardín, estanque de peces, surtidores o fuentes de patio! (vea las figuras 1 y 2)

- **¡Atención!** Solo se permite su uso en estanques de jardín y sus correspondientes áreas protegidas si las instalaciones cumplen las normativas nacionales aplicables. Por favor, consulte a un electricista.
- **Desconecte el enchufe de alimentación antes de realizar cualquier trabajo en la bomba, la fuente o el estanque. ¡La bomba no debe ser puesta en funcionamiento si hay personas en el agua!** (Desconecte la bomba de la red eléctrica.)



#### Medidas de seguridad

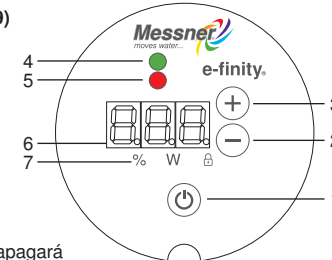
Respete las siguientes medidas de seguridad para garantizar un funcionamiento seguro, permanente y sin problemas.

- **¡Atención!** Las instalaciones en las que se utilicen aparatos eléctricos, como estas bombas, deben cumplir las normativas nacionales y las normas de seguridad aplicables. El uso de aparatos eléctricos en estanques de jardín y en sus correspondientes áreas protegidas representa un gran peligro. Por ello, es obligatorio que contacte con un electricista que tenga la cualificación profesional adecuada y que, sobre la base de su experiencia y sus conocimientos especializados, pueda llevar a cabo este tipo de trabajos e instalaciones. El electricista debe reconocer y evitar los peligros ocultos. Además, el electricista debe implementar las medidas de seguridad requeridas.
- Antes del uso: Compruebe que el cable de alimentación (incl. la clavija), la bomba y el controlador no presenten daños.
- La tensión de la red y el tipo de corriente deben coincidir con los datos que figuran en la placa de características.
- La bomba solo debe conectarse a un enchufe con toma de tierra a través de un **interruptor diferencial (RCD, 30 mA)**.
- El enchufe debe estar situado en un área protegida del agua y como mínimo a 2 m del borde del agua (vea las figuras 1 y 2).
- Mantenga el enchufe permanentemente protegido de la humedad.
- **Proteja el controlador de la humedad y la luz solar e instálelo en un lugar bien ventilado. La acumulación de calor puede provocar fallos de funcionamiento.**
- ¡Importante! No utilice la bomba si el cable de alimentación o la carcasa del motor están dañados. En estos casos no sería posible efectuar una reparación, ya que el cable de alimentación está encapsulado firmemente en la carcasa del motor.
- No suspenda ni transporte nunca la bomba o el controlador por el cable de alimentación.



Elementos de manejo y visualización del controlador (vea la fig. 9)

- 1 ⏻ Botón de encendido/apagado
- 2 ⏪ Botón
- 3 ⏩ Botón
- 4 Indicador luminoso verde
- 5 Indicador luminoso rojo
- 6 Pantalla numérica
- 7 Indicador de potencia



#### 1 ⏻ Botón de encendido/apagado

Pulse el botón ⏻ para encender la bomba. El indicador luminoso verde se encenderá. Si vuelve a pulsar el botón ⏻, la bomba se apagará y los indicadores luminosos verde y rojo también permanecerán apagados.

#### 2 ⏪ Botón

Al pulsarlo brevemente, la potencia disminuye en pequeños intervalos. Si se mantiene pulsado, la potencia disminuye rápidamente.

#### 3 ⏩ Botón

Al pulsarlo brevemente, la potencia aumenta en pequeños intervalos. Si se mantiene pulsado, la potencia aumenta rápidamente.

#### 4 Indicador luminoso verde

La bomba está en funcionamiento.

#### 5 Indicador luminoso rojo

Indica que existe un fallo.

#### 6 Pantalla numérica

Muestra la potencia a la que se ha ajustado la bomba. También se ilumina cuando se apaga la bomba con el botón ⏻.

#### 7 Indicador de potencia

En la configuración predeterminada, **la potencia de la bomba se muestra en porcentaje.**

En tal caso, el punto situado detrás del dígito izquierdo del indicador se ilumina.

Por lo tanto, en la imagen de la derecha se muestra un valor de 100 %.

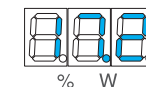
La potencia de la bomba se puede regular del 10 % al 100 %.



Para mostrar la **potencia de la bomba en vatios (W)**, mantenga presionados los botones ⏩ y ⏪ simultáneamente durante 3 segundos. En este caso, se ilumina el punto situado detrás del dígito central del indicador.

Por lo tanto, en la imagen de la derecha se muestra un valor de 172 W.

La potencia de la bomba en vatios (W) se muestra durante aprox. 10 segundos y después se vuelve automáticamente a la visualización en porcentaje.



Para **bloquear** los elementos de manejo (seguro para niños), mantenga pulsado el botón ⏻ durante 3 segundos. En este caso, se ilumina el punto situado detrás del dígito derecho del indicador. De esta manera queda también fijo el valor que se ha ajustado para la potencia de la bomba.



#### Manejo y funciones

- Conecte la bomba a la red eléctrica enchufando el cable de alimentación a la toma de corriente.
- Pulse el botón ⏻ para encender la bomba. En la primera puesta en servicio se aplica por defecto la configuración de fábrica del 100 % (180 W). La **función de «arranque suave»** hace que la bomba alcance la potencia ajustada en unos pocos segundos.
- Configure la potencia de la bomba deseada mediante los botones ⏩ y ⏪, de acuerdo con las instrucciones de la sección **Elementos de manejo y visualización del controlador.**
- Una vez que haya ajustado la bomba en el nivel de potencial deseado, fije el ajuste manteniendo pulsado el botón ⏻ durante 3 segundos. La bomba funcionará entonces con esta **potencia de inicio** cada vez que la encienda mediante el botón ⏻.
- Si se interrumpe el suministro externo de corriente a la bomba y esta se detiene, la bomba se reiniciará con el último nivel de potencia ajustado cuando se restablezca la alimentación eléctrica.
- **«Función Boost»**  
Al mantener pulsados los botones ⏻ y ⏩ simultáneamente durante 3 segundos, se activa la función Boost. Como resultado, la potencia de la bomba aumenta al 130 % durante 1 minuto. Esto permite lavar filtros o tuberías sin necesidad de desmontarlos.



### Puesta en marcha (vea las figuras 1-4)

**¡Importante! La bomba no debe funcionar «en seco».** En tal caso, el aparato podría dañarse.

- Sumerja la bomba completamente en su estanque. Al hacerlo, penetrará agua en el cuerpo de la bomba.
- Para el funcionamiento bajo el agua se requiere un nivel de agua de al menos 25 cm, de manera que la bomba no aspire aire.
- ¡No se debe hacer funcionar la bomba a una profundidad de inmersión de más de 2 m!
- La temperatura del agua no debe superar 35 °C.
- La bomba debe estar protegida de las heladas.
- ¡Para evitar que la bomba se ensucie excesivamente, colóquela firme y nivelada (sobre una losa de piedra), por encima de cualquier depósito de lodo que haya en su estanque!
- Puede conectar accesorios en las conexiones roscadas.
- Como protección de succión en agua limpia, seleccione la cesta de succión con n.º de art. 168 / 006180 Q-Tec o la cesta de succión con n.º de art. 168 / 006181 P-Tec, que encontrará en nuestro catálogo de accesorios.
- Conecte la bomba al controlador a través del conector macho del cable y atorníllelo firmemente.
- Se incluye una tapa para el conector hembra del controlador y otra para el conector macho del cable. De esta manera puede proteger los conectores de la suciedad (por ejemplo, para almacenar la bomba durante el invierno o hacer pasar los cables por conductos).
- ¡Dependiendo de la aplicación, la boquilla de descarga se puede montar hacia arriba, hacia abajo o hacia los lados! Para ello, afloje los tornillos Allen (6) y gire la carcasa de la bomba (5) a la posición deseada.
- Encontrará las boquillas de fuente adecuadas en nuestro catálogo de accesorios.

### «Instalación en seco» (vea las figuras 3 y 4)

Puede utilizar la bomba fuera del agua:

- Coloque la bomba al lado del estanque, por debajo de la superficie del agua, para que el agua pueda fluir a la bomba (sin cebado automático).
- Monte la manguera de succión (S) y la manguera de descarga (D) en la bomba de manera estanca.
- La manguera de succión y la bomba deben llenarse con agua antes de encender esta última.
- ¡CONSEJO! Para proteger la bomba de suciedad, seleccione la cesta de succión con n.º de art. 168 / 006180 Q-Tec o la cesta de succión con n.º de art. 168 / 006181 P-Tec, que encontrará en nuestro catálogo de accesorios.

### Protección contra sobrecargas

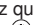

En caso de sobrecalentamiento, el fusible térmico incorporado hará que la bomba se apague y el indicador luminoso rojo se encenderá.

La bomba tiene que enfriarse.

La bomba no puede reiniciarse de manera no controlada después del enfriamiento.

Compruebe las condiciones de funcionamiento:

- ¿Hay suficiente agua?
- ¿Está el filtro obstruido?
- ¿Hay suciedad en la carcasa de la bomba (limpieza según las instrucciones)?
- ¿Están las mangueras o las boquillas bloqueadas?
- ¿Se ha enfriado la bomba?

Una vez que haya corregido los problemas, elimine el mensaje de error manteniendo pulsados los botones  y  simultáneamente durante 3 segundos. La bomba se reiniciará y el indicador luminoso verde se encenderá.

### Bomba bloqueada, obstruida o defectuosa (vea las figuras 5 y 9)

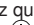

Si ocurren estos problemas, la bomba se apagará y el indicador luminoso rojo se encenderá.

La bomba no puede reiniciarse de manera no controlada.

Compruebe las condiciones de funcionamiento:

- ¿Está la bomba obstruida? ¿Hay suciedad en la carcasa de la bomba (5) o en la unidad de funcionamiento (3)?
- ¿Hay calcificación en la bomba?
- ¿Están las mangueras o las boquillas bloqueadas?

Limpieza de acuerdo con las instrucciones.

Una vez que haya corregido los problemas, elimine el mensaje de error manteniendo pulsados los botones  y  simultáneamente durante 3 segundos. La bomba se reiniciará y el indicador luminoso verde se encenderá.

### Desmontaje (vea la figura 5)

1. Observe las medidas de seguridad. ¡Desconecte la bomba de la red eléctrica!
2. Afloje los 4 tornillos Allen (6).
3. Desconecte la carcasa de la bomba (5) de la carcasa del motor (1).
4. Retire la unidad de funcionamiento (3) de la carcasa del motor (1). Al hacerlo, preste atención a la junta tórica (7) de la carcasa del motor (1).
5. Limpie todas las piezas con agua limpia y una esponja suave. Nota: En caso de calcificación intensa, utilice el limpiador para bombas Messner con n.º de art. 168 / 009115.



### Revisión/limpieza del sistema de derivación (vea las figuras 7 y 8)

Esta bomba cuenta con un sistema de derivación para el enfriamiento y para el suministro seguro de agua al rodamiento cerámico trasero. Afloje la tapa (4) y retire la manguera de derivación (8). Desmonte la bomba como se ha descrito anteriormente. Revise y limpie los dos tubos metálicos de la bomba y la manguera de derivación. Haga pasar a través de ellos una varilla para aflojar la suciedad y enjuáguelos con agua.



### Montaje (vea la figura 5)

1. Presione la junta tórica (7) sobre el cuello de la carcasa del motor (1).
2. Inserte con cuidado la unidad de funcionamiento (3) en la carcasa del motor (1) y gire la tapa del cojinete de manera que el pasador de la carcasa del motor (1) encaje en el agujero.
3. Compruebe si la unidad de funcionamiento gira fácilmente.
4. Compruebe la posición de la junta tórica (7) en la carcasa del motor (1).
5. Coloque la carcasa de la bomba (5) sobre la carcasa del motor (1) y apriete uniformemente los 4 tornillos (6).



### Mantenimiento

Para prolongar significativamente la vida útil de su bomba y garantizar un funcionamiento adecuado, recomendamos un mantenimiento y una limpieza regulares.

Cualquier usuario pueden realizar todos los trabajos de mantenimiento con poco esfuerzo (vea Desmontaje/Montaje).

### Intervalos de mantenimiento

- Al principio, verifique que su bomba funciona correctamente todos los días y, si es necesario, limpie los filtros.
- Los intervalos de tiempo para el trabajo de mantenimiento necesario (limpieza completa) dependen en gran medida del grado de ensuciamiento del agua del estanque. Más adelante, establezca los intervalos de tiempo según este criterio.

Si encuentra algún defecto o desgaste durante el mantenimiento, reemplace las piezas correspondientes. Vea Pedidos de piezas de repuesto.

**¡Importante! Si se hace funcionar la bomba con agua calcárea, la unidad de funcionamiento (3) y la camisa de acero inoxidable de la carcasa del motor (1) deben limpiarse a intervalos regulares.**



### Mantenimiento de invierno

¡Proteja su bomba de las heladas!

Saque la bomba de su estanque de jardín en el otoño.

Limpie la bomba completamente de acuerdo con las instrucciones.

Durante el invierno, guarde la bomba en un recipiente con agua para evitar que los cojinetes se sequen. Coloque el recipiente en una habitación a prueba de heladas.



### Pedidos de piezas de repuesto

Para realizar un pedido, especifique el nombre de la pieza, el tipo de bomba y n.º de artículo, tal y como aparecen en la siguiente tabla (vea también la fig. 5).

Pos.	Nombre	N.º de art.	Cantidad
1	Bomba e-finity Q-Tec 25	108 / 004882	1
	Bomba e-finity P-Tec 18	108 / 004883	1
2	Controlador e-finity	118 / 004884	1
3	Unidad de funcionamiento Q-Tec 25	168 / 009186	1
	Unidad de funcionamiento P-Tec 18	168 / 009187	1
4	Tapa	104 / 004851	1
5	Carcasa de la bomba Q-Tec 25	104 / 004848	1
	Carcasa de la bomba P-Tec 18	104 / 004887	1
6	Tornillo Allen M 6 x 30	114 / 000116	4
7	Junta tórica 110 x 3	112 / 000075	1
8	Manguera de derivación Ø 5 x Ø 11	120 / 000004	95 mm
9	Manguito adhesivo roscado G 2" - Ø 63	116 / 000140	2
10	Tapa para cable de bomba	118 / 000391	1
	Tapa para controlador	118 / 000392	1
11	Cesta de succión G 2" e-finity Q-Tec 25	168 / 006180	
	Cesta de succión G 2" e-finity P-Tec 18	168 / 006181	





### Condizioni de garantía

Esta bomba está garantizada por un período de **60 meses**, que comienza el día de la entrega. Para ello debe presentarse como prueba el recibo de compra. Si se detectan daños debidos a defectos de material o de mano de obra dentro del periodo de garantía, repararemos los daños o reemplazaremos las piezas dañadas (según estimemos conveniente) de forma gratuita. Esta garantía no cubre los daños causados por errores de instalación o manejo, calcificación, falta de mantenimiento, heladas, desgaste normal o intentos de reparación inadecuados.

Las piezas de repuesto como, por ejemplo, las bombillas, están sujetas a un desgaste normal o a una vida útil limitada relacionada con el diseño y, por lo tanto, se excluyen de la garantía.

La realización de modificaciones en la bomba (p. ej., corte del cable de alimentación o de la clavija de enchufe) supondrá la anulación de la garantía.

No nos hacemos responsables de los daños indirectos que resulten de la avería de la bomba o de un manejo incorrecto.

En caso de reclamación de garantía, envíenos el aparato junto con el recibo de compra a portes pagados (es decir, deberá asumir los costes de transporte y los riesgos asociados).



### Smaltimento

Smaltimento di strumenti elettrici attraverso utenti di nuclei privati nell'UE

Il prodotto non può essere smaltito con i rifiuti comuni, deve aver luogo una raccolta differenziata. È Sua responsabilità che il prodotto venga consegnato in un luogo dove possa essere smaltito e/o riciclato nel rispetto dell'ambiente. Ulteriori informazioni sull'ubicazione dei luoghi di raccolta comunali sono disponibili presso le autorità locali.



### I soggetti che non abbiamo familiarizzato con il manuale di istruzioni non potranno servirsi della pompa!



Questo apparecchio elettrico può essere utilizzato da persone con capacità fisiche, sensoriali o mentali limitate e da bambini di età a partire da 8 anni solo se supervisionati da una persona responsabile per la loro sicurezza o se istruiti sull'uso sicuro e resi consapevoli dei pericoli possibili.

I bambini vanno sorvegliati per assicurarsi che non giochino con l'apparecchio.

### Tipo di costruzione

Queste pompe moderne, potenti e a efficienza energetica presentano un motore a corrente continua a controllo elettronico con rotore a magneti permanente. Il motore è a tenuta stagna con resina incapsulata (IP68) e protetto da sovraccarichi.

### I dati tecnici sono riportati sulla targhetta o alla tabella a pagina 1.



### Destinazione d'uso

Queste pompe sono pensate per il trasporto di acqua, per il funzionamento di sistemi di filtraggio, giochi d'acqua, cascate, ecc. nonché per l'aerazione e la circolazione dell'acqua.

### Ambito di applicazione: laghetto da giardino, peschiera, fontana a zampillo o da terrazza (vedi fig. 1 + 2)

- **Attenzione!** L'uso nei laghetti da giardino e nella loro area protetta è ammesso solo se l'installazione sia conforme alle normative nazionali vigenti. Rivolgersi ad un tecnico elettricista.
- **Prima di eseguire qualsiasi lavoro alla pompa, alla fontana o al laghetto, staccare la spina. La pompa non può essere operata quando siano presenti persone in acqua! (Staccare la pompa dalla rete elettrica)**



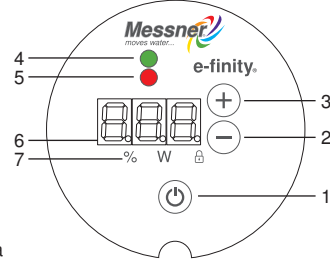
### Misure di sicurezza

- **Osservare le presenti misure di sicurezza per un funzionamento sicuro, duraturo e senza problemi.**
- **Attenzione!** Le installazioni per il funzionamento di elettrodomestici come questa pompa devono essere conformi alle normative nazionali e alle disposizioni sulla sicurezza vigenti. L'uso di elettrodomestici in o su un laghetto da giardino e nella sua area protetta costituisce un grande pericolo. Pertanto, è necessario rivolgersi ad un tecnico elettricista con formazione professionale idonea, sufficiente esperienza e conoscenze nel settore per poter eseguire tali lavori e installazioni. Questi deve essere consapevole dei pericoli occulti ed evitarli. Egli dovrà eseguire le misure di sicurezza necessarie.
- Prima dell'uso: verificare la presenza di danni su cavo di alimentazione/spina, pompa e controller.
- Tensione di rete e tipo di corrente devono corrispondere ai dati riportati sulla targhetta.
- La pompa può essere collegata ad una regolare presa Schuko mediante **interruttore differenziale (30mA)**.
- Applicare un presa collegata nell'area protetta dall'acqua e distante almeno 2 m dal bordo dell'acqua (vedi fig. 1 + 2).
- Proteggere sempre la spina dall'umidità.
- **Proteggere il controller dall'umidità e dall'irradiazione del sole e installarlo con sufficiente ventilazione. In caso di accumulo di calore, potrebbero verificarsi dei malfunzionamenti.**
- **Importante!** In caso di danni al cavo di alimentazione o all'alloggiamento del motore, la pompa risulta inutilizzabile. Una riparazione non è possibile in quanto la linea di allaccio è fissata nell'alloggiamento del motore.
- Non agganciare né trasportare la pompa o il controller agganciata/o alla linea di allaccio.



## Elementi di comando e visualizzazione del controller (vedi fig. 9)

- 1 Tasto ON/OFF
- 2 Tasto
- 3 Tasto
- 4 Spia di controllo verde
- 5 Spia di controllo rossa
- 6 Visualizzazione numerica del valore
- 7 Visualizzazione della potenza



### 1 Tasto ON/OFF

Schiacciando il tasto , la pompa si accende e la spia di controllo si illumina di verde. Schiacciando nuovamente il tasto , la pompa si spegne e le spie di controllo verde e rossa non si illuminano più.

### 2 Tasto

Una breve pressione consente di ridurre gradualmente la potenza.  
Una lunga pressione consente di ridurre la potenza a cicli rapidi.

### 3 Tasto

Una breve pressione consente di aumentare gradualmente la potenza.  
Una lunga pressione consente di aumentare la potenza a cicli rapidi.

### 4 Spia di controllo verde

La pompa è operativa

### 5 Spia di controllo rossa

Indica un malfunzionamento

### 6 Visualizzazione numerica del valore

Indica la potenza impostata della pompa.

Si illumina anche quando la pompa viene spenta con il tasto .

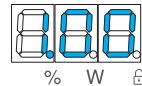
### 7 Visualizzazione della potenza

Nell'impostazione di base, la **potenza della pompa** è visualizzata in %.

Si illumina il punto dietro alla cifra sinistra dell'indicatore del valore.

Sull'immagine vicina viene quindi visualizzato il 100%.

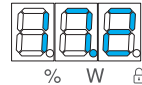
La potenza della pompa può essere regolata dal 10% al 100%.



Per visualizzare la **potenza della pompa in Watt (W)**, schiacciare in contemporanea i tasti per 3 secondi. Si illumina il punto dietro alla cifra centrale dell'indicatore del valore.

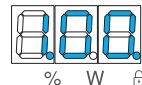
Sull'immagine vicina viene quindi visualizzato 172 W.

La potenza della pompa in Watt (W) viene visualizzata per circa 10 secondi e si reimposta in automatico sulla schermata in %.



Per **bloccare** (sicura per bambini) gli elementi di comando, schiacciare il tasto per 3 secondi. Si illumina il punto dietro alla cifra destra dell'indicatore del valore.

Viene così definita la potenza della pompa impostata.



## Comando e funzioni

- Collegare la pompa all'alimentazione elettrica inserendo la spina nella presa.
- Alla prima messa in funzione, regolare la pompa alle impostazioni di default 100% (180 W) schiacciando il tasto . La funzione **"Soft-Start"** consente alla pompa di raggiungere la prestazione in pochi secondi.
- Impostare la potenza della pompa desiderata con i tasti come descritto alla sezione **Elementi di comando e di visualizzazione del controller**.
- Se la pompa è stata regolata al livello di potenza desiderato e bloccata schiacciando il tasto per 3 secondi, ad ogni avvio, la pompa opererà a questa **potenza di avvio** alla pressione del pulsante.
- Se viene interrotta l'alimentazione elettrica esterna alla pompa e la pompa si arresta, alla riattivazione dell'alimentazione elettrica, la pompa si riavvierà all'ultimo livello di potenza impostato.
- **"Funzione boost"**  
Premendo in contemporanea i tasti e per 3 secondi, si avvia la funzione boost.  
La potenza della pompa viene aumentata al 130% per 1 minuto. Ciò consente di pulire eventuali filtri o cavi senza la necessità di smontarli.



## Messa in funzione (vedi fig. 1- 4)

**Importante! La pompa non deve funzionare "a secco". Ciò potrebbe causare danni all'apparecchio.**

- Immergere la pompa completamente nel laghetto. L'acqua penetra così nel corpo della pompa.
- Per il funzionamento subacqueo occorre un livello d'acqua di almeno 25 cm affinché la pompa non aspiri aria.
- La pompa può essere operata solo ad una profondità di immersione di max. 2 m!
- L'acqua non può avere una temperatura inferiore a 35 °C.
- La pompa va protetta dal gelo.
- Per impedire inutili impurità, fissare la pompa sopra eventuali depositi di fango e disporla in posizione orizzontale (lastra di pietra) nel laghetto!
- È possibile collegare degli accessori alle connessioni filettate.
- Come protezione antiaspirazione nell'acqua pulita, selezionare un cesto di aspirazione con cod. art. 168 / 006180 Q-Tec o 168 / 006181 P-Tec dal nostro programma di accessori.
- Collegare la pompa al controller con il connettore del cavo e avvitare in modo saldo e sicuro.
- Sono forniti in dotazione un tappo di chiusura per la boccola di collegamento del controller e uno per il connettore del cavo. Ciò consente di assicurarli contro lo sporco, ad esempio per il deposito durante l'inverno o per la conduzione dei cavi nelle condutture.
- In base all'impiego, l'ugello di scarico può essere montato in alto, in basso o lateralmente!  
Basterà allentare le viti a brugola (6) e ruotare l'alloggiamento della pompa (5) nella posizione desiderata.
- Il nostro programma di accessori include ugelli adeguati per fontane a zampillo.

### "Installazione a secco" (vedi fig. 3 + 4)

La pompa può essere operata al di fuori dell'acqua:

- installare la pompa sotto la superficie dell'acqua, accanto al laghetto, affinché l'acqua della pompa possa fluire (non in modalità autoadescante);
- montare il tubo di aspirazione (S) e quello di pressione (D) a tenuta stagna sulla pompa;
- tubo di aspirazione e pompa devono essere riempiti d'acqua prima dell'accensione.
- **SUGGERIMENTO!** Per proteggere la pompa dalle impurità, dotare il tubo di aspirazione del cesto di aspirazione con cod. art. 168 / 006180 Q-Tec o 168 / 006181 P-Tec disponibile nel nostro programma di accessori.

### Protezione da sovraccarichi

Il fusibile della temperatura incorporato disattiva la pompa in presenza di sovraccarichi e accende la spia di controllo rossa.

La pompa deve raffreddarsi.

È esclusa la possibilità di una riaccensione incontrollata dopo il raffreddamento.

Verificare le condizioni operative:

- è presente acqua a sufficienza?
- Il filtro è intasato?
- Sono presenti impurità nell'alloggiamento della pompa (pulizia come da istruzioni)?
- Tubi e ugelli sono intasati?
- La pompa si è raffreddata?

Se i problemi sono stati risolti, eliminare la notifica di errore schiacciando in contemporanea i tasti per 3 secondi: la pompa si riavvia e la spia di controllo si illumina di verde.

### Pompa bloccata, intasata o difettosa (vedi fig. 5 + 9)

Al verificarsi di tali problemi, la pompa si disattiva e la spia di controllo si illumina di rosso.

È esclusa la possibilità di una riaccensione accidentale.

Verificare le condizioni operative:

- se la pompa è intasata, sono presenti impurità nell'alloggiamento della pompa (5) o nell'unità di esecuzione (3)?
  - La pompa si è calcificata?
  - Tubi e ugelli sono intasati?
- Pulizia come da istruzioni.

Se i problemi sono stati risolti, eliminare la notifica di errore schiacciando in contemporanea i tasti per 3 secondi: la pompa si riavvia e la spia di controllo si illumina di verde.



### Smontaggio (vedi fig. 5)

1. Osservare le misure di sicurezza. Staccare la pompa dalla rete elettrica!
2. Allentare le 4 viti a brugola (6).
3. Separare l'alloggiamento della pompa (5) da quello del motore (1).
4. Rimuovere l'unità di esecuzione (3) dall'alloggiamento del motore (1). Prestare attenzione all'o-ring (7) sull'alloggiamento del motore (1).
5. Pulire tutte le parti con acqua pulita e con una spugna morbida. Avvertenza: in caso di calcificazione persistente impiegare il detergente per pompa Messner con cod. art. 168 / 009115.



### Controllare/pulire il bypass (vedi fig. 7 + 8)

Questa pompa dispone di un sistema di bypass per il raffreddamento e per l'alimentazione idrica sicura del deposito ceramico posteriore. Allentare il coperchio di chiusura (4) e staccare il tubo del bypass (8). Smontare la pompa come descritto sopra. Verificare e pulire i due tubi metallici nella pompa e il tubo flessibile del bypass. Spingere completamente con un bastoncino sottile, allentare lo sporco e sciacquare con acqua.



### Montaggio (vedi fig. 5)

1. Schiacciare l'o-ring (7) sull'attacco all'alloggiamento del motore (1).
2. Spostare accuratamente l'unità di esecuzione (3) nell'alloggiamento del motore (1) e ruotare il coperchio del cuscinetto in modo che il foro si adatti al perno sull'alloggiamento del motore (1).
3. Verificare se l'unità di esecuzione si lasci ruotare con facilità.
4. Verificare la posizione dell'o-ring (7) sull'alloggiamento del motore (1).
5. Inserire l'alloggiamento della pompa (5) su quello del motore (1) e serrare in modo saldo e omogeneo con le 4 viti (6).



### Manutenzione

Per prolungare notevolmente la durata di vita della pompa e assicurarne il perfetto funzionamento, si consiglia di eseguire regolarmente operazioni di manutenzione e pulizia. Qualsiasi utente può eseguire i lavori di manutenzione senza difficoltà in solo pochi passaggi, come riportato alle sezioni Smontaggio/Montaggio.

### Intervallo di manutenzione

- Nella fase iniziale controllare quotidianamente il corretto funzionamento della pompa e, se necessario, pulire i filtri.
- Gli intervalli di tempo per i lavori di manutenzione necessari (pulizia completa) dipendono decisamente dal livello di inquinamento dell'acqua del laghetto. Scegliere in seguito gli intervalli.

Se si appurano difetti o tracce di usura durante la manutenzione, sostituire le parti interessate. Vedi la sezione Ordine di pezzi di ricambio

**Importante! In caso di uso con acqua calcarea, l'unità di esecuzione (3) e il tubo diviso in acciaio inox, vanno puliti a distanza regolari nell'alloggiamento del motore (1).**



### Manutenzione invernale

Proteggere la pompa dal gelo!

Togliere la pompa dal laghetto in autunno.

Pulire completamente la pompa come da istruzioni.

In inverno conservare la pompa in un contenitore con acqua, per impedire che i cuscinetti si secchino. Collocare il contenitore in un ambiente protetto dal gelo.



### Ordine di pezzi di ricambio

Per l'ordine immettere denominazione, tipo di pompa e cod. art., reperibili nella seguente tabella (vedi anche fig. 5).

Pos.	Descrizioni	Cod. art.	Quantità
1	Pompa e-finity Q-Tec 25	108 / 004882	1
	Pompa e-finity P-Tec 18	108 / 004883	1
2	Controller e-finity	118 / 004884	1
3	Unità di esecuzione Q-Tec 25	168 / 009186	1
	Unità di esecuzione P-Tec 18	168 / 009187	1
4	Coperchio di chiusura	104 / 004851	1
5	Alloggiamento della pompa Q-Tec 25	104 / 004848	1
	Alloggiamento della pompa P-Tec 18	104 / 004887	1
6	Vite a brugola M 6 x 30	114 / 000116	4
7	O-ring 110 x 3	112 / 000075	1
8	Tubo bypass Ø 5 x Ø 11	120 / 000004	95 mm
9	Manicotto adesivo filettato G 2" - Ø 63	116 / 000140	2
10	Tappo di chiusura del cavo della pompa	118 / 000391	1
	Tappo di chiusura del controller	118 / 000392	1
11	Cesto di aspirazione G 2" e-finity Q-Tec 25	168 / 006180	
	Cesto di aspirazione G 2" e-finity P-Tec 18	168 / 006181	



### Condizioni di garanzia commerciale

Questa pompa presenta una garanzia commerciale di **60 mesi**, con inizio a partire dalla data di consegna. La prova d'acquisto vale come dimostrativo. Nel periodo di copertura, provvederemo a nostra discrezione a riparare a titolo gratuito eventuali danni derivanti da difetti di materiale o a sostituire le parti danneggiate. La garanzia non copre i danni derivanti da difetti di montaggio o operazione, depositi di calcare, manutenzione carente, gelo, normale usura o tentativi di riparazione impropri.

Pertanto, si escludono dalla garanzia ricambi come lampadine, ecc., soggetti a normale usura o con una durata di vita dipendente dal tipo di costruzione.

In caso di modifiche alla pompa, ad es. in caso di taglio del cavo o della spina di alimentazione, la garanzia decade.

Decliniamo qualsiasi responsabilità per eventuali danni consecutivi derivanti dall'avaria della pompa o dall'operazione impropria della stessa.

In caso di garanzia, basterà spedirci l'apparecchio corredato da prova d'acquisto in porto franco e con rischio di trasporto a carico dell'utente.



### Eliminación

Eliminación de aparatos eléctricos por parte de usuarios de casas privadas dentro de la UE

El producto no debe de ser eliminado junto con la basura en general, sino debe ser juntado por separado. Es de su responsabilidad entregar el aparato en el lugar correspondiente para su eliminación y su reciclado, y con ello contribuir con el medio ambiente. Mayores informaciones acerca de los lugares de recolección se pueden obtener en las autoridades de su distrito.



## P

**Pessoas que não se sintam seguras com os procedimentos contidos no manual de instruções não devem utilizar a bomba!**



Este aparelho elétrico pode ser utilizado por pessoas com capacidades físicas, sensoriais ou mentais limitadas e por crianças com menos de 8 anos de idade, no caso de estas serem supervisionadas por uma pessoa responsável pela sua segurança ou possuam instrução sobre a utilização segura do aparelho e estejam cientes dos perigos resultantes de tal utilização.

As crianças devem ser supervisionadas, de modo a assegurar que não brincam com o aparelho.

### Tipo de construção

Estas bombas modernas, de elevado desempenho e energeticamente eficientes estão dotadas de um motor de corrente contínua controlado eletronicamente com rotor de ímã permanente.

O motor é estanque, selado com resina sintética (IP68) e está protegido contra sobrecargas.

Consulte os dados técnicos na placa de identificação ou na tabela na página 1.



### Utilização prevista

Estas bombas foram concebidas para a extração de água, para a operação de sistemas de filtragem, aparelhos aquáticos, quedas de água, etc. bem como para a ventilação e circulação de água.

**Área de aplicação: lagos de jardim, viveiros, chafarizes ou fontes em terraços!**  
(ver figura 1 + 2)

- **Atenção!** A utilização em lagos de jardim e na respetiva área protegida só é permitida desde que a instalação corresponda às normas nacionais em vigor. Por favor contacte um electricista.
- **Retire a ficha da tomada antes de realizar qualquer tipo de trabalho na bomba, fonte ou lago. Não deve utilizar a bomba se estiverem pessoas na água! (Desligar a bomba da corrente elétrica)**



### Medidas de segurança

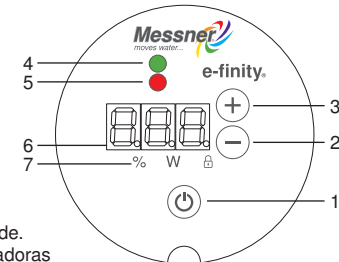
**Cumpra estas medidas de segurança para promover um funcionamento seguro, duradouro e sem anomalias.**

- **Atenção!** As instalações para o funcionamento de aparelhos elétricos, como é o caso destas bombas, devem corresponder às normas e regras de segurança nacionais em vigor. A utilização de aparelhos elétricos em lagos de jardim ou na margem destes e da respetiva área protegida representa um grande perigo. Por isso, é imprescindível contactar um electricista que disponha de formação técnica profissional relevante e que, com base na sua experiência e conhecimentos pertinentes, esteja em condições de realizar estes trabalhos e instalações. Este deve identificar e evitar os perigos ocultos. Este deve realizar as medidas de segurança necessárias.
- Antes de utilizar: verifique o cabo de alimentação/fichas de ligação, a bomba e o controlador quanto a eventuais danos.
- A tensão e o tipo de corrente devem estar em conformidade com as especificações mencionadas na placa de identificação.
- A ligação da bomba apenas pode ser efetuada através de um **disjuntor diferencial (disjuntor de corrente residual, 30mA)** a uma tomada de corrente com terra adequada.
- Instalar a tomada de ligação numa área protegida da água e com pelo menos 2 m de distância em relação à borda da água (ver fig. 1 + 2).
- Proteger sempre a ficha contra humidade.
- **Proteger o controlador contra humidade e radiação solar e instalá-lo com muito boa ventilação. Podem ocorrer anomalias de funcionamento no caso de acúmulo de calor.**
- **Importante!** Caso ocorram danos no cabo de alimentação ou na caixa do motor, a bomba fica inutilizável. Não é possível realizar a reparação, visto que o cabo de alimentação está fundido na caixa da bomba.
- Nunca suspender ou transportar a bomba ou o controlador pelo cabo de alimentação.



### Comandos e indicadores do controlador (ver Fig. 9)

- 1 Botão Ligar/Desligar
- 2 Botão
- 3 Botão
- 4 Luz indicadora verde
- 5 Luz indicadora vermelha
- 6 Indicação de valores numéricos
- 7 Indicador de potência



- 1 **Botão Ligar/Desligar**  
Ao premir o botão liga a bomba, a luz indicadora acende a verde.  
Ao continuar a premir o botão desliga a bomba, as luzes indicadoras verde e vermelha não acendem.
- 2 **Botão**  
Premir brevemente o botão ajusta a potência em pequenos incrementos para um valor inferior.  
Premir demoradamente o botão ajusta a passagem rápida para um valor inferior.
- 3 **Botão**  
Premir brevemente o botão ajusta a potência em pequenos passos para um valor superior.  
Premir demoradamente o botão ajusta a passagem rápida para um valor superior.
- 4 **Luz indicadora verde**  
A bomba está a funcionar
- 5 **Luz indicadora vermelha**  
Indica uma anomalia
- 6 **Indicação de valores numéricos**  
Indica potência ajustada da bomba. Também acende se a bomba tiver sido desligada com o botão.
- 7 **Indicador de potência**  
Na configuração básica, a **potência da bomba é indicada em %**.  
Nesse caso, o ponto atrás do número esquerdo da indicação de valores acende.  
A imagem ao lado indica 100%.  
É possível ajustar a potência da bomba de 10% até 100%.

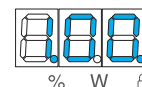
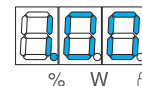
Premir simultaneamente os botões e por 3 segundos para mostrar a **potência da bomba em Watt (W)**. Nesse caso, o ponto atrás do número intermédio da indicação de valores acende.  
A imagem ao lado indica assim 172 W.  
A indicação da potência da bomba em Watt (W) ocorre durante aprox. 10 segundos e é reposta automaticamente para a indicação em %.

Prima o botão por 3 segundos para **bloquear** (bloqueio para crianças) os comandos. Nesse caso, o ponto atrás do número direito da indicação de valores acende. Deste modo, a potência da bomba ajustada é também fixada.



### Funcionamento e funções

- Ligue a bomba, inserindo a ficha de ligação à tomada da fonte de alimentação.
- No primeiro arranque, ligue a bomba, na configuração de fábrica 100% (180 W), ao premir o botão . Desse modo, a função **"Soft Start"** move a bomba para potência em poucos segundos.
- Ajuste a potência da bomba pretendida de acordo com a descrição dos **controles e indicadores** através dos botões e .
- Se ajustou a bomba no nível de potência pretendido e bloqueou ao premir o botão durante 3 segundos, a bomba funciona em cada arranque nesta **potência de arranque** ao premir o botão .
- Se ocorrer a interrupção de alimentação de corrente elétrica externa para a bomba e se a bomba parar, a bomba volta a funcionar com o último nível de potência ajustado no caso de reposição da alimentação de corrente elétrica.
- **"Função Boost"**  
Ao premir simultaneamente o botão e por 3 segundos aciona a função Boost. Nesse caso, a potência da bomba aumenta durante 1 minuto para 130%. Deste modo, é possível lavar filtros ou tubagens sem realizar a desmontagem.





### Arranque (ver fig. 1 - 4)

**Importante! A bomba não deve funcionar “a seco”. Neste caso, não é possível excluir a possibilidade de danos no aparelho.**

- Mergulhe a bomba completamente no lago. A água entra no corpo da bomba.
- A operação subaquática requer um nível de água mínimo de 25 cm para evitar que a bomba possa aspirar ar.
- A bomba só pode operar submersa até uma profundidade de no máximo 2 m!
- A temperatura da água não pode exceder os 35 °C.
- Deve proteger a bomba contra geadas.
- Para evitar que a bomba fique suja desnecessariamente, coloque a bomba sobre o lodo do lago, numa posição firme e horizontal (sobre um tijolo)!
- Pode ligar acessórios às ligações roscadas.
- Como proteção de sucção em águas límpidas escolha um cesto de sucção com o art. n.º 168 / 006180 Q-Tec ou art. n.º 168 / 006181 P-Tec do nosso programa de acessórios.
- Ligue a bomba ao controlador através do conector de cabo e aparafuse-o firme e seguramente.
- São fornecidas uma tampa de vedação para as tomadas do controlador e o conector de cabo. Deste modo, pode protegê-los contra sujidade, por exemplo, para o armazenamento ao longo do inverno ou para passagem do cabo em tubos ociosos.
- Dependendo da aplicação, é possível montar o tubo de pressão virado para cima, para baixo ou para o lado! Para isso, solte os parafusos sextavados interiores (6) e rode a caixa da bomba (5) para a posição pretendida.
- Consulte a nossa gama de acessórios para obter informações sobre bocais de chafarizes adequados.

### Instalação “a seco” (ver fig. 3 + 4)

Pode operar a bomba fora da água:

- Instalar a bomba abaixo da superfície da água, junto ao lago, para garantir a entrada de água na bomba (não é auto-aspirante).
- Instale a mangueira de sucção (S) e a mangueira de pressão (D) de forma estanque na bomba.
- Deve encher a mangueira de sucção e a bomba com água antes de ligá-la.
- **SUGESTÃO!** Para proteger a bomba contra sujidade, equipe o tubo de sucção com um cesto de sucção com o art. n.º 168 / 006180 Q-Tec ou o art. n.º 168 / 006181 P-Tec do nosso programa de acessórios.

### Proteção contra sobrecargas

Em caso de sobreaquecimento, o interruptor térmico incorporado desliga a bomba e a luz indicadora vermelha acende.

A bomba deve arrefecer.

Após o arrefecimento, a bomba não arranca automaticamente.

Verifique as condições de funcionamento:

- A quantidade de água é suficiente?
- O filtro está obstruído?
- Existe sujidade na caixa da bomba (limpeza segundo as instruções)?
- As mangueiras ou os bocais estão obstruídos?
- A bomba já arrefeceu?

Logo que tenha solucionado o problema, elimine a mensagem de erro ao premir os botões ☺ e ☹ simultaneamente por 3 segundos e a bomba funciona novamente, a luz indicadora verde acende.

### Bomba bloqueada, entupida ou anómala (ver fig. 5 + 9)

A bomba desliga e a luz indicadora vermelha acende caso ocorram estes problemas.

A bomba não arranca automaticamente.

Verifique as condições de funcionamento:

- Se a bomba estiver entupida, existe sujidade na caixa da bomba (5) ou no rotor (3)?
- A bomba possui calcário?
- As mangueiras ou os bocais estão obstruídos?

Limpeza de acordo com as instruções.

Logo que tenha solucionado o problema, elimine a mensagem de erro ao premir os botões ☺ e ☹ simultaneamente por 3 segundos e a bomba funciona novamente, a luz indicadora verde acende.



### Desmontagem (ver fig. 5)

1. Observar as medidas de segurança. Desconectar a bomba da rede elétrica!
2. Retire os 4 parafusos sextavados interiores (6).
3. Separe a caixa da bomba (5) da caixa do motor (1).
4. Retire o rotor (3) da caixa do motor (1). Tenha atenção ao O-ring (7) na caixa do motor (1).
5. Limpe todas as peças com água límpida e uma esponja macia. Observação: em caso de forte calcificação, utilize o limpador de bombas Messner artigo n.º 168 / 009115.



### Verificar/limpar a derivação (ver figura 7 + 8)

Esta bomba tem um sistema de derivação para arrefecimento e para a alimentação segura de água do depósito cerâmico traseiro. Solte a tampa de vedação (4) e retire a mangueira de derivação (8). Desmonte a bomba conforme descrito anteriormente. Verifique e limpe os dois tubos metálicos na bomba e a mangueira de derivação. Empurre completamente com uma vareta, liberte a sujidade e lave com água.



### Montagem (ver fig. 5)

1. Pressione o O-ring (7) na parte inicial da caixa do motor (1).
2. Empurre com cuidado o rotor (3) para dentro da caixa do motor (1) e rode a tampa do rolamento, de forma que o orifício se adapte ao pino na caixa do motor (1).
3. Verifique se o rotor roda com facilidade.
4. Verifique a posição do O-ring (7) na caixa do motor (1).
5. Coloque a caixa da bomba (5) na caixa do motor (1) e fixe com os 4 parafusos (6) uniformemente.



### Manutenção

Para prolongar a vida útil da bomba e mantê-la em boas condições de funcionamento, recomendamos a realização regular da manutenção e limpeza.

Estas podem ser realizadas por qualquer pessoa de forma fácil e rápida. Consultar “Desmontagem/montagem”.

### Intervalos de manutenção

- No início, controle o funcionamento correto da bomba todos os dias e limpe os filtros se necessário.
- Os intervalos para realizar os trabalhos de manutenção necessários (limpeza completa) dependem fortemente do nível de sujidade da água do lago. Defina posteriormente os intervalos de acordo com o observado.

Se comprovar que algumas peças estão gastas ou danificadas, substitua-as. Ver “Peças de reposição” **Importante! Se usados em águas calcárias, o rotor (3) e o tubo de aço inoxidável na caixa do motor (1) devem ser limpos em intervalos regulares.**



### Inverno - Manutenção

Proteja a bomba da geada!

Retire a bomba do lago no Outono.

Limpe completamente a bomba seguindo as instruções.

Durante os meses de Inverno, guarde a bomba num recipiente com água para evitar que os pontos de apoio sequem. Guarde o recipiente num local protegido da geada.



### Peças de reposição

Para encomendar peças de substituição, queira indicar a designação, o tipo de bomba e o número do artigo de acordo com a tabela apresentada de seguida (ver também a figura 5).

Item	Descrição	Art. n.º	Quantidade
1	Bomba e-finity Q-Tec 25	108 / 004882	1
	Bomba e-finity P-Tec 18	108 / 004883	1
2	Controlador e-finity	118 / 004884	1
3	Rotor Q-Tec 25	168 / 009186	1
	Rotor P-Tec 18	168 / 009187	1
4	Tampa de vedação	104 / 004851	1
5	Caixa da bomba Q-Tec 25	104 / 004848	1
	Caixa da bomba P-Tec 18	104 / 004887	1
6	Parafuso sextavado interior M 6 x 30	114 / 000116	4
7	O-ring 110 x 3	112 / 000075	1
8	Mangueira de derivação Ø 5 x Ø 11	120 / 000004	95 mm
9	União roscada G 2"- Ø 63	116 / 000140	2
10	Tampa de vedação do cabo da bomba	118 / 000391	1
	Tampa de vedação do controlador	118 / 000392	1
11	Cesto de sucção G 2" e-finity Q-Tec 25	168 / 006180	
	Cesto de sucção G 2" e-finity P-Tec 18	168 / 006181	



### Condições de garantia

A bomba possui garantia por um período de **60 meses** a partir da data de entrega. A fatura será exigida como prova. Em caso de danos resultantes de defeitos de material ou de fabrico dentro do período de garantia, a reparação gratuita da peça danificada ou a respetiva substituição ficam ao nosso encargo mediante o nosso critério. Quaisquer danos resultantes de uma má instalação, manuseamento incorreto, acumulações de calcário, cuidado insuficiente, ação do gelo, desgaste normal ou tentativas de reparação impróprias por parte de terceiros não são cobertas por esta garantia.

As peças de substituição como lâmpadas, etc. estão sujeitas a desgaste normal ou a uma vida útil dependente do tipo de construção e, por isso, estão excluídas da garantia.

No caso de modificações na bomba, por exemplo, cortes dos cabos de ligação ou das fichas de ligação, a garantia é nula.

Não nos responsabilizamos por quaisquer danos consequenciais resultantes da avaria da bomba ou da sua utilização imprópria.

Quando desejar fazer uso da garantia, remeta-nos o aparelho com o comprovativo da compra, com os portes pagos e o risco de transporte por sua conta.



### Eliminação de resíduos

Eliminação de resíduos dos aparelhos elétricos domésticos na União Europeia

O produto não pode ser eliminado junto aos resíduos ordinários. Ele deve ser levado separadamente a um recolhimento especial. Você tem que levar o aparelho ao recolhimento. Assim ele pode ser reciclado, contribuindo na proteção do meio-ambiente. Os serviços municipalizados podem fornecer mais informações sobre os lugares de recolhimento.

## H

### A kezelési útmutatót nem ismerő személyeknek tilos használniuk a szivattyút!



A jelen készüléket korlátozott fizikai, szenzorikus vagy mentális képességekkel rendelkező személyek és gyermekek (8 éves kortól) csak akkor használhatják, ha a biztonságukért felelős személy felügyelete alatt állnak vagy be lettek tanítva a biztonságos használatra és a használatból eredő veszélyek ismertek előttük. A gyermekeket felügyelet alatt kell tartani annak biztosítására, hogy ne tudjanak játszani a készülékkel.

### Gyártási típus

Ezek a modern, nagyteljesítményű és energiahatékony szivattyúk elektronikusan vezérelt egyenáramú motorral és állandó mágneses forgórészrel vannak felszerelve. A motor vízálló, műgyantával (IP68) bevont, illetve túlterhelés ellen védett.

### A műszaki adatokat a típus táblán, ill. az 1. oldalon levő táblázatban találja meg.



### Alkalmazási cél

A szivattyúk víz szállítására, szűrőberendezések, vízjártékok, vízesések stb. üzemeltetésére, valamint vizek szellőztetésére és keringtetésére készültek.

### Alkalmazási terület: kerti tó, halastó, szökőkút vagy teraszút! (lásd az 1. + 2. ábrát)

- **Figyelem!** Kerti tavakban és azok védett területén csak akkor szabad használni, ha az érvényes nemzeti előírásoknak megfelelően telepítették. Kérjük, forduljon villamos szakemberhez.
- **Mielőtt bármilyen munkát végezne a szivattyún, kúton vagy tavon, húzza ki a hálózati csatlakozót! A szivattyú üzemeltetése tilos, ha a vízben személyek tartózkodnak! (a szivattyút le kell választani a villamos hálózatról)**



### Biztonsági intézkedések

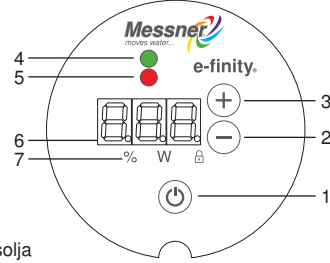
**Kérjük, hogy a biztonságos, tartós és zavartalan üzemeltetés érdekében tartsa be ezeket a biztonsági intézkedéseket!**

- **Figyelem!** Az elektromos készülékek, mint például ezen szivattyúk üzemeltetéséhez a telepítésnek meg kell felelni az érvényes nemzeti előírásoknak és biztonsági rendelkezéseknek. Az elektromos készülékek használata kerti tavakban vagy tavakon és azok védett területén nagy veszélyt jelent. Ezért feltétlenül forduljon villamos szakemberhez, aki megfelelő szakmai képzettséggel rendelkezik és tapasztalata és vonatkozó ismeretei alapján képes ezeknek a munkáknak és a telepítésnek a végrehajtására. A rejtett veszélyeket neki fel kell ismernie és el kell hártania. A szükséges biztonsági intézkedéseket végre kell hajtania.
- Használat előtt: ellenőrizze a hálózati vezeték/csatlakozót, a szivattyút és a vezérlőt az esetleges sérülésekre vonatkozóan.
- A hálózati feszültségnek és az áramfajtnak meg kell egyeznie a teljesítménytáblán szereplő adatokkal.
- A szivattyút kizárólag **hibaáram-védőkapcsolón (FI-relé, 30mA)** keresztül szabad szabályszerű védőérintkezős dugaszoló aljzatra csatlakoztatni.
- A dugaszoló aljzatot víztől védett területen, a víz szélétől minimum 2 m távolságban kell elhelyezni (lásd 1. + 2. ábra).
- A hálózati csatlakozót állandóan védje a nedvességtől!
- **A vezérlőt védje a nedvességtől és a napsugárzástól és nagyon jól szellőztetve telepítse. Hőtorlódás esetén üzemzavarok léphetnek fel!**
- **Fontos!** A hálózati csatlakozóvezeték vagy a motorház sérülése esetén a szivattyú használhatatlanná válik. Javítása nem lehetséges, mivel a csatlakozóvezeték fixen a motorházba van beépítve.
- A szivattyút, ill. a vezérlőt soha ne akassza fel a csatlakozóvezetékben, ill. ne szállítsa ennél fogva.



## A vezérlő kezelő- és kijelzőelemei (lásd a 9. ábrát)

- 1 BE / KI gomb
- 2 Gomb
- 3 Gomb
- 4 Zöld ellenőrzőlámpa
- 5 Piros ellenőrzőlámpa
- 6 Numerikus értékkijelző
- 7 Teljesítmény-kijelző



### 1 BE / KI gomb

A gomb megnyomásával bekapcsolja a szivattyút, a zöld ellenőrzőlámpa világít. A gomb további megnyomásával kikapcsolja a szivattyút, a zöld és piros ellenőrzőlámpák nem világítanak.

### 2 Gomb

Rövid megnyomása a teljesítményt kis lépésekben lefelé szabályozza. Hosszú megnyomása a teljesítményt gyorsan lefelé szabályozza.

### 3 Gomb

Rövid megnyomása a teljesítményt kis lépésekben felfelé szabályozza. Hosszú megnyomása a teljesítményt gyorsan felfelé szabályozza.

### 4 Zöld ellenőrzőlámpa

A szivattyú üzemel

### 5 Piros ellenőrzőlámpa

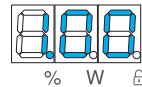
Hibát jelez

### 6 Numerikus értékkijelző

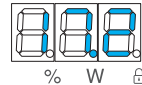
A beállított szivattyúteljesítményt mutatja. Akkor is világít, ha a szivattyút a gombbal kikapcsolták.

### 7 Teljesítmény-kijelző

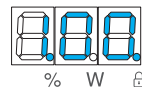
Alapbeállításban a **szivattyú teljesítményét %-ban** mutatja. Ilyenkor az értékkijelző bal oldali száma mögötti pont világít. Az oldalt látható képen ennek megfelelően 100 % van kijelölve. A szivattyúteljesítmény 10% és 100% között szabályozható.



A **szivattyúteljesítmény Watt-ban (W)** történő kijelzéséhez nyomja meg egyidejűleg a gombokat és tartsa nyomva 3 másodpercig. Ilyenkor az értékkijelző bal oldali száma mögötti pont világít. Az oldalt látható képen ennek megfelelően 172 W van kijelölve. A szivattyúteljesítmény kijelzése Watt-ban (W) kb. 10 másodpercig tart és automatikusan visszaáll a %-ban történő kijelzésre.



A kezelőelemek reteszeléséhez (gyerekzár) nyomja meg a gombot 3 másodpercig. Ilyenkor az értékkijelző jobb oldali száma mögötti pont világít. Ez a beállított szivattyúteljesítményt is rögzíti.



## Kezelés és funkciók

- Csatlakoztassa a szivattyút hálózati csatlakozónak a dugaszaljatba történő bedugásával az áramellátásra.
- Az első üzembe helyezéskor kapcsolja be a szivattyút 100% (180 W) gyári beállításon a gomb megnyomásával. Ilyenkor a „**Lágyindítás**“-funkció a szivattyút néhány másodpercen belül teljesítményre hozza.
- Állítsa be a gombokkal a kívánt szivattyúteljesítményt **Vezérlő kezelő- és kijelzőelemei** leírása szerint.
- Ha a szivattyút a kívánt teljesítményfokozatban beállította és a gombnak 3 másodpercig történő nyomva tartásával reteszelte, akkor a szivattyú minden indításkor a gomb megnyomásával erre az **Indítási teljesítményre** fut fel.
- Amennyiben a szivattyú külső áramellátása megszakad és a szivattyú leáll, akkor a az áramellátás helyreállása után a szivattyú a legutoljára beállított teljesítményfokozatban indul újra.
- „**Boost-funkció**“  
A Boost-funkció az egyidejű, 3 másodpercig történő megnyomással kapcsolható be . Ilyenkor a szivattyúteljesítmény 1 percre 130%-ra növekszik. Így a szűrők vagy vezetékkel adott esetben szétszerelés nélkül átöblíthetők.



## Üzembe helyezés (lásd: 1. - 4. ábra)

**Fontos! A szivattyú soha nem futhat „szárazon”! Ilyenkor nem zárhatók ki a készüléken keletkező károk.**

- Teljesen merítse be a szivattyút a tóba. Ekkor a víz behatol a szivattyútestbe.
- Ahhoz, hogy a szivattyú ne szívhasson levegőt, min. 25 cm-es vízállás kell a szivattyú víz alatti üzeme esetén.
- A szivattyú max. 2 m bemelegítési mélységig üzemeltethető!
- A vízhőmérséklet nem haladhatja meg a 35° C-t.
- A szivattyút fagy ellen védeni kell.
- A szűkegtelen szennyeződések elkerülése végett a szivattyút mindig az esetleges iszaplerakódás rétege felett, stabilan és vízszintesen (kőlap) helyezze el a tóban!
- A menetes csatlakozásokra tartozékokat lehet csatlakoztatni.
- A szivácsolási védelemként tiszta vízben, válasszon tartozékprogramunkból egy szívókosarat, amelynek cikkszámja 168 / 006180 Q-Tec vagy 168 / 006181 P-Tec.
- Kapcsolja össze a szivattyút a kábel-dugaszcsatlakozó segítségével a vezérlővel és csavarozza össze biztonságosan és fixen.
- A vezérlő-csatlakozókarmantyúhoz és a kábel-dugaszcsatlakozóhoz tartozékként egy-egy zárókupak kerül szállításra. Így védeni tudja ezeket a szennyeződésekkel szemben, pl. a téli tárolás esetén vagy a kábelnek üres csövekben történő átvezetésekor.
- Az alkalmazástól függően a nyomócsont felfelé, lefelé vagy mindkét oldalra is szerelhető! Ehhez oldja ki az imbuszcsavarokat (6) és forgassa el a szivattyúházat (5) a kívánt állásba.
- Megfelelő szőkőkút-szűrőfejeket tartozékprogramunkban találhat.

## „Szárz müködtetés“ (lásd 3. + 4. ábra)

A szivattyút a vízen kívül elhelyezve is működtetheti:

- A szivattyút a vízszint alatt, a tó mellett helyezze el úgy, hogy a víz a szivattyúba folyhasson (a szivattyú nem önszívó).
- A szívó- (S) és nyomótömlőt (D) vízhatlanul csatlakoztassa a szivattyúra.
- Bekapcsolás előtt a szívótömlőt és a szivattyút meg kell tölteni vízzel.
- **TIPP!** - A szivattyú szennyeződések elleni védelmeként válassza tartozékprogramunkból a szívókosárral ellátott szívótömlőt, amelynek cikkszámja 168 / 006180 Q-Tec vagy 168 / 006181 P-Tec.

## Túlterhelés védelem

A beépített hőmérsékletbiztosíték túlmelegedés esetén lekapcsolja a szivattyút és a piros ellenőrzőlámpa világít.

A szivattyúnak le kell hűlnie.

A lehűlés utáni ellenőrizetlen újra-bekapcsolás kizárt.

Ellenőrizze az üzemi feltételeket:

- Van elegendő víz?
- Eldugult a szűrő?
- Szennyeződés található a szivattyúházban (tisztítás az utasítás szerint)?
- A tömlők vagy a fűvőkák eldugultak?
- Lehűlt a szivattyú?

Amennyiben elhárította a problémákat, törölje a hibaüzenetet a gombok 3 másodpercig tartó egyidejű megnyomásával, a szivattyú újra elindul, a zöld ellenőrzőlámpa világít.

## A szivattyú blokkolva van, eltömődött vagy meghibásodott (lásd az 5. + 9. ábrát)

Ezeknél a problémáknál a szivattyú lekapcsol és a piros ellenőrzőlámpa világít.

Az ellenőrizetlen újra-bekapcsolás kizárt.

Ellenőrizze az üzemi feltételeket:

- A szivattyú eltömődött, szennyeződés található a szivattyúházban (5) vagy a futóegységen (3)?
- A szivattyú elvízkövesedett?
- A tömlők vagy a fűvőkák eldugultak?

Tisztítás utasítás szerint.

Amennyiben elhárította a problémákat, törölje a hibaüzenetet a gombok 3 másodpercig tartó egyidejű megnyomásával, a szivattyú újra elindul, a zöld ellenőrzőlámpa világít.



## Szétszerelés (lásd 5. ábra)

1. Vegye figyelembe a biztonsági intézkedéseket. Válassza le a szivattyút a villamos hálózatról!
2. Oldja ki a 4 imbuszcsavart (6).
3. Húzza ki egymásból a szivattyúházat (5) és a motorházat (1).
4. Távolítsa el a futóegységet (3) a motorházból (1). Közben ügyeljen az O-gyűrűre (7) a motorházban (1).
5. Tisztítson meg minden alkatrészt tiszta vízzel és puha szivaccsal. Figyelem: nagymértékű vízkőlerakódás esetén használja a Messner szivattyútisztítót, amelynek cikkszámja 168 / 009115.



### A bypass ellenőrzése/tisztítása (lásd a 7. + 8. ábrát)

A szivattyú a hűtéshez és a hátsó kerámiacsapágyazás biztoszellátásához bypass-rendszerrel van felszerelve. Oldja le a zárófedeleket (4) és húzza le a bypass-tömlőt (8). Szerelje szét a szivattyút az előzőekben leírt módon. Ellenőrizze és tisztítsa meg mindkét fémcsővet a szivattyúban és a bypass-tömlőt. Dugjon át teljesen egy vékony rudat, válassza le ily módon a szennyeződést és öblítse ki vízzel.



### Összeszerelés (lásd 5. ábra)

1. Nyomja rá az O-gyűrűt (7) a motorház (1) csatlakozó toldatára.
2. Csúsztassa óvatosan a futóegységet (3) a motorházba (1) és fordítsa el a csapágy fedelet úgy, hogy a furat a motorház (1) csapjára illeszkedjen.
3. Győződjön meg róla, hogy a futóegység könnyen forgatható.
4. Ellenőrizze az O-gyűrű (7) helyzetét a motorházban (1).
5. Csúsztassa a szivattyúházat (5) a motorházra (1) és rögzítse egyenletesen szorosan a 4 csavar (6) segítségével.



### Karbantartás

Ahhoz, hogy az Ön által vásárolt szivattyú élettartamát jelentősen meghosszabbíthassa, valamint kifogástalan működését biztosíthassa, rendszeres karbantartást és tisztítást javasolunk.

A karbantartási munkákat minden felhasználó mindössze néhány kézmozdulattal elvégezheti; lásd a szét-/összeszerelésről fentiekben írtakat.

### Karbantartási intervallumok

- Kezdetben ellenőrizze szivattyújának rendeltetésszerű funkcióját minden nap, szükség esetén tisztítsa meg a szűrőket.

- A szükséges karbantartási munkák (teljes tisztítás) intervallumai nagyban a víz szennyezettségétől függenek. Az intervallumokat később a szennyeződés mértékének megfelelően válassza meg.

Ha karbantartás közben meghibásodást vagy kopást észlel, cserélje ki az adott alkatrészt. Lásd pótalkatrész megrendelés

**Fontos! Mészartalmú vízzel történő üzemeltetés esetén a futóegységet (3) és a motorházban (1) található nemesfém-szétválasztócsövet rendszeresen meg kell tisztítani.**



### Téli karbantartás

Övja a szivattyút fagytól!

Ősszel vegye ki a szivattyút a kerti tóból.

Teljesen tisztítsa meg a szivattyút az utasítás szerint.

A tél folyamán tárolja a szivattyút vízzel töltött tartályban, megakadályozva ezzel a csapágyak kiszáradását. A tartályt fagymentes helyiségben helyezze el!



### Pótalkatrész rendelés

Megrendelés esetén kérjük adja meg a következő táblázat alapján a kívánt alkatrész elnevezését, a szivattyútípust és a cikkszámot (lásd az 5. ábrát is).

Tétel	Leírás	Cikksz.	Mennyiség
1	e-finity Q-Tec 25 szivattyú	108 / 004882	1
	e-finity P-Tec 18 szivattyú	108 / 004883	1
2	e-finity vezérlő	118 / 004884	1
3	Q-Tec 25 futóegység	168 / 009186	1
	P-Tec 18 futóegység	168 / 009187	1
4	Zárófedél	104 / 004851	1
5	Q-Tec 25 szivattyúház	104 / 004848	1
	P-Tec 18 szivattyúház	104 / 004887	1
6	M 6 x 30 imbuszcsovar	114 / 000116	4
7	110 x 3 O-gyűrű	112 / 000075	1
8	Ø 5 x Ø 11 bypass-tömlő	120 / 000004	95 mm
9	G 2" - Ø 63 menetes ragasztott karmantyú	116 / 000140	2
10	Szivattyúkábel zárókupak	118 / 000391	1
	Vezérlő zárókupak	118 / 000392	1
11	G 2" e-finity Q-Tec 25 szívókosár	168 / 006180	
	G 2" e-finity P-Tec 18 szívókosár	168 / 006181	



### Garanciális feltételek

Az Ön által vásárolt szivattyúra **60 hónapos** garanciát biztosítunk, a szállítás napjától kezdődően. Ennek igazolása a vásárlási bizonylattal történik. Az anyag- vagy megmunkálási hibákból fakadó károkat a garanciaidőn belül díjmentesen térítjük; döntésünktől függően a hibás alkatrész javításával vagy újra történő kicserélésével. Azoknak a károknak a megtérítésére, amelyek szakszerűtlen beépítés, kezelés, hiányzó gondozás, fagy, normál kopás vagy szakszerűtlen szerelési munkálatok következtében keletkeznek, a garancia nem vonatkozik.

A pótalkatrészek, mint pl. izzók normál felhasználásnak vannak kitéve vagy konstrukciójukból eredő élettartalommal rendelkeznek, nem tartoznak a garancia hatálya alá.

A szivattyú bármilyen átalakítása, pl. a hálózati csatlakozóvezeték vagy a hálózati csatlakozó levágása esetén a garancia nem érvényes.

A szivattyú meghibásodása vagy szakszerűtlen működtetése miatt fellépő következménykárokat nem felelünk.

Garanciális esetben kérjük küldje el nekünk költségmentesen és az Ön szállítási kockázatára a készüléket a vásárlási bizonylattal együtt.



### A gyártmányú készülékek megsemmisítése

A magánháztartásokban használt elektromos készülékek megsemmisítése az EU területén

A készüléket nem szabad az egyéb hulladékokkal együtt kidobni, hanem elkülönítetten kell kezelni. Az Ön felelőssége, hogy a készüléket olyan helyen adja le, ahol a megsemmisítése ill. újrahasznosíthatósága biztosítva van. Az Ön közelében lévő megfelelő gyűjtőhelyekről a helyi hatóságoktól kaphat felvilágosítást.



**Osoby, które nie zapoznały się z niniejszą instrukcją obsługi, nie mogą użytkować pompy!**

To urządzenie elektryczne może być użytkowane przez osoby o ograniczonej sprawności fizycznej, sensorycznej lub umysłowej oraz przez dzieci w wieku powyżej 8 lat pod warunkiem, że są one nadzorowane przez osobę odpowiedzialną za ich bezpieczeństwo lub zostały poinstruowane w zakresie bezpiecznego użytkowania, a także są świadome istniejących zagrożeń.

Dzieci powinny być pod nadzorem, aby mieć pewność, że nie będą bawić się urządzeniem.

**Typ konstrukcji**

Te nowoczesne, wydajne i energooszczędne pompy posiadają sterowany elektronicznie silnik prądu stałego, wyposażony w wirnik z magnesami stałymi.

Silnik jest zatopiony w żywicy syntetycznej, co gwarantuje jego wodoszczelność (IP68), i zabezpieczony przed przeciążeniem.

Dane techniczne zostały podane na tabliczce znamionowej, wzgl. w tabeli na stronie 1.

**Cel zastosowania**

Niniejsze pompy są przeznaczone do tłoczenia wody, zasilania instalacji filtrujących, kaskad, wodospadów itp., jak również do napowietrzania i cyrkulacji wody.

**Zakres zastosowania: sadzawki ogrodowe, stawy rybne, fontanny ogrodowe lub tarasowe! (patrz rys. 1 + 2)**

- **Uwaga!** Stosowanie w sadzawkach ogrodowych i ich strefie ochronnej jest dozwolone wyłącznie w przypadku, gdy instalacja spełnia wymagania przepisów obowiązujących w kraju użytkowania. Prosimy skontaktować się ze specjalistą elektrykiem.
- **Przed rozpoczęciem jakiegokolwiek pracy przy pompie, fontannie lub stawie należy wyciągnąć wtyczkę z gniazda sieciowego. Eksploatacja pompy jest zabroniona, jeżeli w wodzie znajdują się ludzie (odłączyć pompę od zasilania sieciowego)!**

**Środki bezpieczeństwa**

**W celu zapewnienia bezpiecznej, trwałej i bezawaryjnej eksploatacji, należy stosować poniższe środki bezpieczeństwa.**

- **Uwaga!** Instalacje do zasilania urządzeń elektrycznych, takich jak niniejsze pompy, muszą odpowiadać przepisom i zasadom bezpieczeństwa, które obowiązują w kraju użytkowania. Użytkowanie urządzeń elektrycznych w lub przy sadzawkach ogrodowych i ich strefie ochronnej stanowi duże zagrożenie. W tym celu należy koniecznie zwrócić się do specjalisty elektryka, który posiada odpowiednie, specjalistyczne wykształcenie zawodowe, a dzięki doświadczeniu i stosownej wiedzy jest w stanie wykonać powyższe prace i instalacje. Jego zadaniem jest identyfikacja i wyeliminowanie ukrytych zagrożeń. Musi on zastosować wymagane środki bezpieczeństwa.
- Przed użyciem: sprawdzić przewód zasilający / wtyczkę, pompę i kontroler pod kątem uszkodzeń.
- Napięcie sieciowe i rodzaj prądu muszą być zgodne z informacjami podanymi na tabliczce znamionowej.
- Pompę wolno podłączyć do zgodnego z przepisami gniazda ze stykiem ochronnym tylko przy zastosowaniu **wyłącznika różnicowoprądowego (wyłącznik RCD, 30 mA)**.
- Gniazdo podłączeniowe umieścić w strefie zabezpieczonej przed wodą i w odległości min. 2 m od brzegu wody (patrz rys. 1 + 2).
- Wtyczka sieciowa musi być zawsze zabezpieczona przed wilgocią.
- **Kontroler należy chronić przed wilgocią i promieniowaniem słonecznym oraz zainstalować go w bardzo dobrze wentylowanym miejscu. W przypadku akumulacji ciepła mogą wystąpić zakłócenia w eksploatacji.**
- **Ważne!** W przypadku uszkodzenia przewodu zasilającego lub osłony silnika pompa nie nadaje się do użytku. Naprawa nie jest możliwa, ponieważ przewód zasilający jest trwale zatopiony w osłonie silnika.
- Nigdy nie zawieszaj ani nie przenoś pompy za przewód zasilający.

**Elementy obsługi i wskaźniki kontrolera (patrz rys. 9)**

- 1 przycisk WŁ. / WYŁ.
- 2 przycisk
- 3 przycisk
- 4 lampka kontrolna zielona
- 5 lampka kontrolna czerwona
- 6 wyświetlacz numeryczny wartości
- 7 wskaźnik wydajności

**1 Przycisk WŁ. / WYŁ.**

Naciśnięcie przycisku powoduje włączenie pompy i zapala się zielona lampka kontrolna. Ponowne naciśnięcie przycisku wyłącza pompę, a zielona i czerwona lampka kontrolna nie świecą się.

**2 Przycisk**

Krótkie naciśnięcie zmniejsza wydajność powoli i stopniowo. Długie naciśnięcie zmniejsza wydajność, powodując szybkie przewijanie cyfr.

**3 Przycisk**

Krótkie naciśnięcie zwiększa wydajność powoli i stopniowo. Długie naciśnięcie zwiększa wydajność, powodując szybkie przewijanie cyfr.

**4 Lampka kontrolna zielona**

Pompa pracuje.

**5 Lampka kontrolna czerwona**

Informuje o zakłóceniu / usterce.

**6 Wyświetlacz numeryczny wartości**

Wyświetla ustawioną wydajność pompy. Świeci się również wtedy, gdy pompa została wyłączona przyciskiem .

**7 Wskaźnik wydajności**

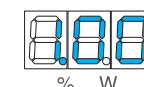
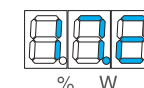
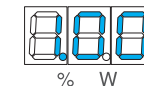
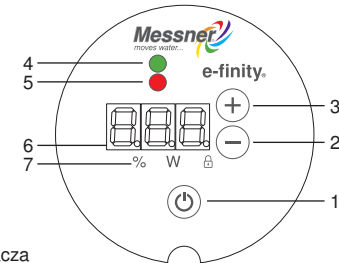
W ustawieniu podstawowym **wydajność pompy** wyświetla się w %. Świeci się również kropka za lewą cyfrą wyświetlacza wartości. Na przedstawionym obok rysunku wyświetlana jest więc wartość 100%. Wydajność pompy można regulować w zakresie od 10% do 100%.

Aby wyświetlić wydajność pompy w watach (W), należy jednocześnie wcisnąć przyciski oraz na 3 sekundy. Świeci się wówczas kropka za środkową cyfrą wyświetlacza wartości.

Na przedstawionym obok rysunku wyświetlana jest więc wartość 172 W. Wydajność pompy w watach (W) wyświetla się przez ok. 10 sekund, a następnie automatycznie przelacza się na wyświetlanie wartości w %.

W celu **zablokowania** (zabezpieczenie przed dziećmi) elementów obsługi należy wcisnąć przycisk na 3 sekundy. Świeci się wówczas kropka za prawą cyfrą wyświetlacza wartości.

W ten sposób zostaje również zablokowana ustawiona wydajność pompy.

**Obsługa i funkcje**

- Podłączyć pompę do zasilania elektrycznego poprzez wetknięcie wtyczki sieciowej do gniazda.
- Podczas pierwszego uruchomienia włączyć pompę, w ustawieniu fabrycznym 100% (180 W), naciskając przycisk . W takim przypadku funkcja „Soft Start” umożliwi osiągnięcie ustawionej wydajności w kilka sekund.
- Ustawić preferowaną wydajność pompy zgodnie z opisem w ustępie **Elementy obsługi i wskaźniki kontrolera** przy pomocy przycisków oraz .
- Jeżeli pompa została ustawiona na preferowany poziom wydajności i zablokowana poprzez wciśnięcie przycisku na 3 sekundy, przy każdym uruchomieniu przez naciśnięcie przycisku pompa osiąga ustawioną **wydajność startową**.
- W przypadku przerwania zewnętrznego zasilania elektrycznego pompy i zatrzymania pompy, po przywróceniu zasilania elektrycznego pompa kontynuuje pracę na ostatnio ustawionym poziomie wydajności.
- **Funkcja „Boost”**  
Jednoczesne wciśnięcie przycisków oraz na 3 sekundy uruchamia funkcję „Boost”. Wówczas następuje zwiększenie wydajności pompy przez 1 minutę do 130%. W ten sposób możliwe jest przepłukanie zainstalowanych filtrów lub przewodów bez potrzeby demontażu.



### Uruchomienie (patrz rys. 1-4)

**Ważne! Pompa nie może nigdy pracować „na sucho”. W takim przypadku nie można bowiem wykluczyć uszkodzeń urządzenia.**

- Całkowicie zanurzyć pompę w akwenu. Spowoduje to przedostanie się wody do korpusu pompy.
- Do pracy pod wodą wymagany jest poziom wody min. 25 cm, aby pompa nie zasysała powietrza.
- Pompę wolno eksploatować tylko na głębokości zanurzenia do maks. 2 m!
- Temperatura wody nie może przekraczać 35 °C.
- Pompę należy chronić przed mrozem.
- Aby uniknąć niepotrzebnego zanieczyszczenia, pompę należy ustawiać w akwenu powyżej ewentualnych osadów mułu przy zachowaniu stabilności i poziomu (płyta kamienna)!
- Do przyłączy gwintowych można podłączać akcesoria.
- Jako zabezpieczenie przed zassaniem w czystej wodzie należy wybrać filtr wstępny (nr art. 168 / 006180 Q-Tec lub nr art. 168 / 006181 P-Tec) z naszego katalogu akcesoriów.
- Połączyć pompę z kontrolerem za pomocą kablowego złącza wtykowego, a następnie porządnie i bezpiecznie je przykręcić.
- Do zestawu dołączono po jednej zaślepce dla gniazda podłączeniowego kontrolera i kablowego połączenia wtykowego. Dzięki temu można je zabezpieczyć przed zanieczyszczeniami, np. podczas przechowywania w okresie zimowym lub w celu przeprowadzenia kabli w pustych rurkach.
- W zależności od zastosowania króciec ciśnieniowy można zamontować skierowany w górę, w dół lub w bok! W tym celu należy poluzować śruby imbusowe (6) i obrócić obudowę pompy (5) w preferowane położenie.
- Odpowiednie dysze do fontanny można znaleźć w naszym katalogu akcesoriów.

### „Ustawianie w warunkach suchych” (patrz rys. 3 + 4)

Pompa może być eksploatowana poza wodą:

- Ustawić pompę poniżej lustra wody obok akwenu, tak aby woda mogła dopływać do pompy (urządzenie nie jest samozasysające).
- Podłączyć wąż ssący (S) i wąż ciśnieniowy (D) do pompy w sposób zapewniający szczelność.
- Przed włączeniem wąż ssący i pompa muszą być napełnione wodą.
- **WSKAZÓWKA!** W celu zabezpieczenia pompy przed zanieczyszczeniami, należy wyposażyć wąż ssący w filtr wstępny (nr art. 168 / 006180 Q-Tec lub nr art. 168 / 006181 P-Tec) z naszego katalogu akcesoriów.

### Zabezpieczenie przeciwprzeciążeniowe

Wbudowany bezpiecznik termiczny wyłącza pompę w przypadku jej przegrzania – świeci się wówczas czerwona lampka kontrolna.

Pompa musi ulec schłodzeniu.

Niekontrolowane ponowne włączenie po schłodzeniu jest wykluczone.

Sprawdź warunki eksploatacji:

- Czy zapewniona jest dostateczna ilość wody?
- Czy filtr nie jest zapchany?
- Czy w korpusie pompy nie znajdują się zanieczyszczenia (czyszczenie zgodnie z instrukcją)?
- Czy węże lub dysze nie są zapchane?
- Czy pompa jest schłodzona?

Po usunięciu problemów należy usunąć komunikat usterki poprzez jednoczesne wciśnięcie przycisków ☺ oraz ☹ na 3 sekundy – pompa ponownie się uruchomi i zaświeci się zielona lampka kontrolna.

### Pompa zablokowana, zapchana lub niesprawna (patrz rys. 5 + 9)

W przypadku tych problemów pompa wyłącza się i świeci się czerwona lampka kontrolna.

Niekontrolowane ponowne włączenie jest wykluczone.

Sprawdź warunki eksploatacji:

- Czy pompa nie jest zapchana, czy w obudowie pompy (5) lub na jednostce obiegowej (3) nie znajdują się zanieczyszczenia?
- Czy na pompie nie znajduje się osad z kamienia?
- Czy węże lub dysze nie są zapchane?

Czyszczenie zgodnie z instrukcją.  
Po usunięciu problemów należy usunąć komunikat usterki poprzez jednoczesne wciśnięcie przycisków ☺ oraz ☹ na 3 sekundy – pompa ponownie się uruchomi i zaświeci się zielona lampka kontrolna.

### Demontaż (patrz rys. 5)

1. Przestrzegając środków bezpieczeństwa. Odłączyć pompę od sieci elektrycznej!
2. Odkręcić 4 śruby imbusowe (6).
3. Rozłączyć obudowę pompy (5) i kadłub silnika (1).
4. Wyciągnąć jednostkę obiegową (3) z kadłuba silnika (1). Należy przy tym uważać na pierścień uszczelniający (7) na kadłubie silnika (1).
5. Wszystkie części oczyścić czystą wodą i miękką gąbką. Wskazówka: w przypadku dużego osadu kamienia zastosować środek czyszczący do pomp Messner (nr art. 168 / 009115).



### Kontrola / czyszczenie obejścia (patrz rys. 7 + 8)

Pompa posiada system obejściowy do chłodzenia i bezpiecznego zaopatrzenia w wodę tylnego łożyska ceramicznego. Zdjąć pokrywę zamykającą (4) i ściągnąć wąż obejściowy (8). Zdemontować pompę zgodnie z wcześniejszym opisem. Skontrolować i oczyścić obie rurki metalowe w pompie oraz wąż obejściowy. Przy użyciu cienkiego pręta przetkać całkowicie powyższe elementy, usuwając w ten sposób zanieczyszczenia, a następnie przepłukać wodą.



### Montaż (patrz rys. 5)

1. Pierścień uszczelniający (7) wcisnąć w przewidzianym miejscu na kadłub silnika (1).
2. Jednostkę obiegową (3) wsunąć ostrożnie w kadłub silnika (1) i przekręcić pokrywę łożyska w taki sposób, aby otwór spasował się z kołkiem na kadłubie silnika (1).
3. Skontrolować, czy jednostka obiegowa pozwala się łatwo obracać.
4. Skontrolować położenie pierścienia uszczelniającego (7) na kadłubie silnika (1).
5. Obudowę pompy (5) włożyć na kadłub silnika (1) i równomiernie dokręcić za pomocą 4 śrub (6).



### Konserwacja

Aby znacznie wydłużyć okres użytkowania pompy oraz zagwarantować jej prawidłowe funkcjonowanie, zalecamy przeprowadzanie regularnej konserwacji i czyszczenia.

Każdy użytkownik bez problemu wykona wszystkie prace w zakresie konserwacji – wystarczy wykonać kilka prostych czynności (patrz ustęp Demontaż / Montaż).

### Częstotliwość konserwacji

- Codziennie należy w pierwszej kolejności sprawdzać prawidłowość funkcjonowania pompy i w razie potrzeby oczyścić filtry.
- Częstotliwość wykonywania niezbędnych czynności konserwacyjnych (kompletne czyszczenie) zależy w dużym stopniu od zanieczyszczenia wody w akwenu. Odstępów czasowy należy później odpowiednio dostosować.

W przypadku stwierdzenia uszkodzeń lub zużycia podczas konserwacji, należy wymieniać wadliwe części. Patrz ustęp Zamawianie części zamiennych

**Ważne! Jeżeli pompa jest eksploatowana w wodzie zawierającej wapń, należy w regularnych odstępach czasu czyścić jednostkę obiegową (3) i wykonaną ze stali szlachetnej rurkę szczelinową w kadłubie silnika (1).**



### Konserwacja w okresie zimowym

Chronić pompę przed mrozem!

Jesienią należy wyjąć pompę z ogrodowej sadzawki.

Wyczyścić całą pompę zgodnie z instrukcją.

W okresie zimowym przechowywać pompę w zbiorniku z wodą, co zapobiega wysuszeniu łożysk. Zbiornik ustawić w pomieszczeniu zabezpieczonym przed mrozem.



### Zamawianie części zamiennych

W celu złożenia zamówienia należy podać nazwę, typ pompy oraz numer artykułu z poniższej tabeli (patrz również rys. 5).

Poz.	Opis	Nr art.	Liczba
1	Pompa e-finity Q-Tec 25	108 / 004882	1
	Pompa e-finity P-Tec 18	108 / 004883	1
2	Kontroler e-finity	118 / 004884	1
3	Jednostka obiegowa Q-Tec 25	168 / 009186	1
	Jednostka obiegowa P-Tec 18	168 / 009187	1
4	Pokrywa zamykająca	104 / 004851	1
5	Obudowa pompy Q-Tec 25	104 / 004848	1
	Obudowa pompy P-Tec 18	104 / 004887	1
6	Śruba imbusowa M 6 x 30	114 / 000116	4
7	Pierścień uszczelniający 110 x 3	112 / 000075	1
8	Wąż obejściowy Ø 5 x Ø 11	120 / 000004	95 mm
9	Mufa gwintowana klejona G 2" - Ø 63	116 / 000140	2
10	Zaślepka kabla pompy	118 / 000391	1
	Zaślepka kontrolera	118 / 000392	1
11	Filtr wstępny G 2" e-finity Q-Tec 25	168 / 006180	
	Filtr wstępny G 2" e-finity P-Tec 18	168 / 006181	





### Warunki gwarancji

Niniejsza pompa jest objęta **60-miesięczną** gwarancją, która obowiązuje od dnia dostawy na podstawie dowodu zakupu. Szkody wynikające z wad materiału lub obróbki, usuwamy w okresie gwarancyjnym bezpłatnie lub wymieniamy uszkodzone części na nowe, przy czym sami podejmujemy decyzję o naprawie lub wymianie. Gwarancja nie obejmuje szkód wynikających z błędów popełnionych podczas montażu lub obsługi, osadów kamienia, niedostatecznej pielęgnacji, działania mrozu, normalnego zużycia lub prób nieprawidłowej naprawy.

Części zamienne, takie jak źródła światła itp., podlegają normalnemu zużyciu lub mają uwarunkowany typem konstrukcji okres użytkowania i w związku z tym nie są objęte gwarancją.

Dokonywanie jakichkolwiek modyfikacji pompy – na przykład obcięcie przewodu zasilającego lub wtyczki sieciowej – powoduje utratę roszczeń gwarancyjnych.

Nie ponosimy odpowiedzialności za szkody następcze, spowodowane awarią pompy lub jej nieprawidłową eksploatacją.

W przypadkach objętych gwarancją prosimy o przesłanie do nas urządzenia wraz z dowodem zakupu.

Wysyłka odbywa się na koszt i ryzyko nadawcy.



### Utylizacja

Utylizacja urządzeń elektrycznych przez użytkownika w gospodarstwach domowych UE

Produkt nie może być usunięty razem z innymi odpadkami, ale należy go dowieźć do oddzielonego składowiska. W państwa własnym interesie jest, aby urządzenie zostało w odpowiednim miejscu zutylozowane i ponownie wykorzystane, przyczyni się to do ochrony środowiska. Dalsze informacje o gminnych składowiskach otrzymają państwo w okręgowych urzędach.

## RUS

**Лицам, не ознакомленным с руководством по эксплуатации, пользоваться насосом не разрешено!**



Данный прибор не предназначен для использования лицами и детям в возрасте от 8 лет с ограниченными физическими, сенсорными или умственными способностями, а также с отсутствием соответствующего опыта и/или знаний в области обращения с данным прибором, кроме тех случаев, когда такие лица находятся под присмотром людей, несущих ответственность за их безопасность, или получают инструкции о безопасном использовании данного прибора и осведомлены о возможных опасностях.

Держите детей под присмотром, чтобы они не играли с прибором.

### Конструкция

Эти современные, мощные и энергоэффективные насосы оснащены двигателем постоянного тока с электронным управлением и ротором с постоянным магнитом.

Двигатель защищен от проникновения воды синтетической смолой со степенью защиты IP68 и от перегрузки.

**Технические данные указаны на заводской табличке или же в таблице на стр. 1.**



### Назначение

Эти насосы предусмотрены для подачи воды, для обеспечения работы фильтровальных устройств, устройств для водяных игр, водопадов и т. д., а также для аэрации и перемешивания воды.

**Область применения: садовые пруды, рыболовные пруды, фонтаны, многоступенчатые водопады! (смотри рис. 1 + 2)**

- **Внимание!** Использование в садовых прудах и в их защищенной зоне разрешается только в том случае, если установка соответствует действующим национальным нормам. Вам необходимо обратиться за помощью к специалисту-электрику.
- **Перед началом любых работ с насосом, фонтаном или прудом Вам следует вынуть штекер из розетки. Насосом нельзя пользоваться, если в воде находятся люди! (Отключите насос от источника электроэнергии)**



### Меры безопасности

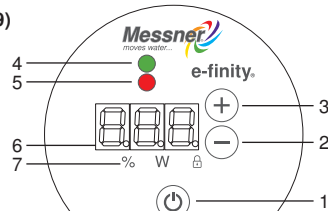
**Соблюдайте данные меры безопасности для безопасной, продолжительной и бесперебойной эксплуатации.**

- **Внимание!** Установки для эксплуатации электрических приборов, таких как данные насосы, должны соответствовать действующим национальным нормам и правилам техники безопасности. Использование электрических приборов в или на садовых прудах и на их защищенной зоне представляет большую опасность. Для этого следует обратиться к специалисту-электрику, который имеет соответствующую профессиональную подготовку и на основе своего опыта и соответствующих знаний способен выполнить эту работу и осуществить установку. Он должен выявить скрытые опасности и устранить их. Данный специалист должен предпринять необходимые меры безопасности.
- Перед использованием: проверить на наличие повреждений кабель подключения к электросети/штекер, насос и контроллер.
- Сетевое напряжение и вид тока должны совпадать с данными на заводской табличке насоса.
- Насос разрешено подсоединить только через автоматический предохранительный **выключатель, действующий при появлении тока утечки (FI-выключатель, 30 мА)**, к соответствующей розетке с защитным контактом.
- Штепсельная розетка должна быть расположена в защищенной от воды области на расстоянии минимум 2 м от края воды (смотри рис. 1 + 2).
- Сетевой штекер должен быть всегда защищен от влияния влажности.
- **Защищать контроллер от влаги и солнечного света и устанавливать его в хорошо проветриваемом помещении. В случае аккумуляции тепла могут возникнуть неисправности.**
- **Важно!** Если кабель подключения к электросети или корпус двигателя повреждены, насос не пригоден к использованию. Ремонт невозможен, так как соединительный провод загерметизирован в корпусе двигателя.
- Никогда не вешать и не транспортировать насос или контроллер на соединительном проводе.



## Элементы управления и индикации контроллера (смотри рис. 9)

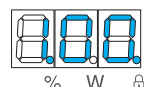
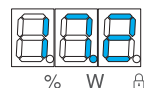
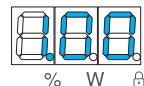
- 1 Кнопка ВКЛ./ВЫКЛ.
- 2 Кнопка
- 3 Кнопка
- 4 Индикатор светится зелёным
- 5 Индикатор светится красным
- 6 Цифровая индикация данных
- 7 Отображение мощности



- 1 **Кнопка ВКЛ./ВЫКЛ.**  
Нажатие кнопки ВКЛЮЧАЕТ насос, индикатор загорается зелёным. Повторное нажатие кнопки ВЫКЛЮЧАЕТ насос, ни зелёный, ни красный индикатор не светятся.
- 2 **Кнопка**  
Кратковременное нажатие вызывает постепенное уменьшение мощности. Длительное нажатие вызывает резкое уменьшение мощности.
- 3 **Кнопка**  
Кратковременное нажатие вызывает постепенное повышение мощности. Длительное нажатие вызывает резкое повышение мощности.
- 4 **Индикатор светится зелёным**  
Насос работает
- 5 **Индикатор светится красным**  
Свидетельствует о возникновении ошибки
- 6 **Цифровая индикация данных**  
Отображает установленную мощность насоса. Кроме того, загорается, когда насос выключается нажатием кнопки.
- 7 **Отображение мощности**  
В настройках по умолчанию отображается **мощность насоса в %**. При этом загорается точка за левой цифрой индикатора значения. На соседнем изображении отображается значение 100%. Мощность насоса может регулироваться в диапазоне 10–100%.

Для отображения **мощности насоса в ваттах (Вт)** одновременно нажать кнопки и удерживать их в течение 3 секунд. При этом загорается точка за средней цифрой индикатора значения. На соседнем изображении отображается значение 172 Вт. Значение мощности насоса в ваттах (Вт) отображается около 10 секунд, после чего автоматически возвращается отображение в %.

Для **блокировки** (защиты от детей) элементов управления нажать кнопку и удерживать в течение 3 секунд. При этом загорается точка за правой цифрой индикатора значения. Это приводит к фиксации установленной мощности насоса.



## Управление и функции

- Подключите насос к электроснабжению, вставив вилку в розетку.
- При первом вводе в эксплуатацию включите насос с заводской настройкой 100 % (180 Вт), нажав соответствующую кнопку . Функция «**плавного пуска**» всего за несколько секунд приводит насос в действие.
- Установите желаемую мощность насоса в соответствии с описанием **элементов управления и индикации контроллера** с помощью кнопок и .
- Если вы установили желаемый уровень мощности насоса и заблокировали его, удерживая кнопку нажатой в течение 3 секунд, насос будет запускаться в данном **пусковом режиме** при каждом запуске с помощью нажатия кнопки .
- Если внешнее энергоснабжение насоса прерывается и он останавливается, при восстановлении энергоснабжения насос запускается с сохранением последнего установленного уровня мощности.
- «**Функция усиления**»  
Нажимая и удерживая их одновременно в течение 3 секунд, вы активируете функцию усиления. За 1 минуту мощность насоса увеличивается до 130%. Это позволяет промывать любые фильтры или линии без демонтажа.



## Ввод в эксплуатацию (смотри рис. 1–4)

**Важно! Насос не должен работать «всухую». В этом случае не исключена поломка насоса.**

- Полностью погрузите насос в пруд. При этом вода проникает внутрь корпуса насоса.
- При эксплуатации в подводном режиме необходим уровень воды не менее 25 см, чтобы исключить засасывание воздуха насосом.
- Эксплуатация насоса разрешается на глубине погружения не более 2 м!
- Температура воды не должна превышать 35 °С.
- Насос должен быть защищен от мороза.
- Во избежание излишнего загрязнения насоса, расположите его выше ила в горизонтальном положении (например, на каменной плите) и закрепите его!
- К резьбовым соединениям Вы можете подсоединить дополнительные принадлежности.
- Как средство защиты всасывания для чистой воды выберите всасывающую сетку артикул № 168/006180 Q-Тес или артикул № 168/006181 P-Тес из наших принадлежностей.
- Подсоедините насос через разъем кабеля к контроллеру и надежно его закрепите.
- В комплект поставки входят заглушки, по одной для соединительной муфты контроллера и разъемного соединения кабеля. Так вы можете защитить их от грязи, например, для хранения в течение зимы или для прокладки кабеля в защитных трубах.
- В зависимости от применения, нагнетательный патрубок может быть установлен вверх, вниз или в стороны! Для этого отвинтите винты с внутренним шестигранником (6) и поверните корпус насоса (5) в нужное положение.
- Вы можете выбрать подходящие фонтанные насадки из предлагаемого нами каталога дополнительных принадлежностей.

## «Сухая установка» (смотри рис. 3 + 4)

Вы можете устанавливать насос вне водной среды:

- Расположите насос ниже уровня воды рядом с прудом так, чтобы вода могла притекать к насосу (не самозасасывающим образом).
- Герметично прикрепите к насосу всасывающий шланг (S) и напорный шланг (D).
- Всасывающий шланг и насос должны быть наполнены водой перед включением насоса.
- **СОВЕТ!** Для защиты насоса от грязи снабдите всасывающий шланг всасывающей сеткой артикул № 168 / 006180 Q-Тес или артикул № 168 / 006181 P-Тес, которую Вы найдете среди предлагаемых нами дополнительных принадлежностей.

## Защита от перегрузки

Встроенный термовыключатель (предохранитель) отключает насос при его перегреве, в результате чего индикатор загорается красным.

Насос должен остыть.

Произвольное самовключение насоса после охлаждения исключено.

Проверьте условия эксплуатации:

- Достаточно ли воды?
- Не забит ли фильтр?
- Находится ли грязь в корпусе насоса (очистка согласно инструкции)?
- Не забиты ли шланги и сопла?
- Остыл ли насос?

Если вы исправили проблемы, удалите сообщение об ошибке, одновременно удерживая нажатыми в течение 3 секунд кнопки . Насос перезапускается и индикатор загорается зеленым.

## Насос заблокирован, засорен или неисправен (смотри рис. 5 + 9)

При возникновении данных проблем насос отключается, а индикатор загорается красным. Неконтролируемое повторное включение исключено.

Проверьте условия эксплуатации:

- Нет забит ли насос, нет ли грязи в корпусе насоса (5) или на ходовом узле (3)?
- Не закальцинирован ли насос?
- Не забиты ли шланги и сопла?
- Очистка согласно инструкции.

Если вы исправили проблемы, удалите сообщение об ошибке, одновременно удерживая нажатыми в течение 3 секунд кнопки . Насос перезапускается и индикатор загорается зеленым.



## Демонтаж (смотри рис. 5)

1. Соблюдайте меры безопасности. Отключите насос от источника электроэнергии!
2. Ослабьте 4 винта с внутренним шестигранником (6).
3. Рассоедините корпус насоса (5) и корпус двигателя (1).
4. Выньте ходовой узел (3) из корпуса двигателя (1). Проследите при этом за резиновым кольцом (7) на корпусе двигателя (1).
5. Промойте все детали чистой водой, используя мягкую губку. Замечание: при сильном отложении известки на деталях применяйте средство для очистки насосов фирмы Messner артикул № 168 / 009115.





### Контроль/очистка байпаса (смотри рис. 7 + 8)

Этот насос оснащен байпасной системой для охлаждения и надежного водоснабжения заднего керамического подшипника. Ослабьте уплотнительную крышку (4) и снимите байпасный шланг (8). Демонтируйте насос, как описано выше. Проверьте и очистите обе металлические трубки в насосе и байпасный шланг. Удалите из них грязь, проталкивая ее тонкой палочкой, и ополосните водой.



### Монтаж (смотри рис. 5)

1. Натяните резиновое кольцо (7) на место прикрепления корпуса двигателя (1).
2. Осторожно протолкните ходовой узел (3) в корпус двигателя (1) и поверните таким образом, чтобы отверстие совпало со штифтом на корпусе двигателя (1).
3. Проверьте: ходовой узел должен легко вращаться.
4. Проконтролируйте положение резинового кольца (7) на корпусе двигателя (1).
5. Наденьте корпус насоса (5) на корпус двигателя (1) и равномерно закрепите с помощью 4-х винтов (6).



### Техническое обслуживание

Для того чтобы значительно продлить срок службы Вашего насоса и гарантировать его безупречную работу, мы рекомендуем регулярно проводить работы по техническому обслуживанию и очистке. Каждый пользователь без особых усилий может выполнить все работы по техническому обслуживанию смотри главу Демонтаж/монтаж.

### Периодичность технического обслуживания

- Вначале Вам следует каждый день контролировать надлежащую работу Вашего насоса и в случае необходимости проводить очистку фильтров.
- Периодичность проведения необходимых работ по техническому уходу (полная очистка) сильно зависят от степени загрязнения воды в пруду. Позже Вам следует соответствующим образом самостоятельно определить интервал времени для проведения работ по техническому обслуживанию.

Если при проведении работ Вы обнаружите наличие повреждений или изношенные детали, их необходимо заменить. Смотри раздел Заказ запасных частей

**Важно! При работе с известковой водой необходимо регулярно очищать ходовой узел (3) и продольную погружную трубу из высококачественной стали в корпусе двигателя (1).**



### Техническое обслуживание в зимних условиях

Защищайте насос от мороза!

Осенью выньте насос из пруда.

Проведите полную очистку насоса согласно инструкции.

Зимой насос должен находиться в емкости с водой: это препятствует высыханию опорных шеек. Храните насос зимой в помещении, защищенном от мороза.



### Заказ запасных частей

Заказывая запасные части, пожалуйста, указывайте наименование, тип насоса и номер артикула из приведенной ниже таблицы (смотри также рис. 5).

Поз.	Описание	Номер артикула	Количество
1	Насос e-finity Q-Тес 25	108 / 004882	1
	Насос e-finity P-Тес 18	108 / 004883	1
2	Контроллер e-finity	118 / 004884	1
3	Ходовой узел Q-Тес 25	168 / 009186	1
	Ходовой узел P-Тес 18	168 / 009187	1
4	Уплотнительная крышка	104 / 004851	1
5	Корпус насоса Q-Тес 25	104 / 004848	1
	Корпус насоса P-Тес 18	104 / 004887	1
6	Винт с внутренним шестигранником М 6 х 30	114 / 000116	4
7	Резиновое кольцо круглого сечения 110 х 3	112 / 000075	1
8	Байпасный шланг Ø 5 х Ø 11	120 / 000004	95 mm
9	Клеевая муфта с резьбой G 2" - Ø 63	116 / 000140	2
10	Заглушка кабеля для насоса	118 / 000391	1
	Заглушка контроллера	118 / 000392	1
11	Всасывающая сетка G 2" e-finity Q-Тес 25	168 / 006180	
	Всасывающая сетка G 2" e-finity P-Тес 18	168 / 006181	



### Условия гарантии

Срок гарантии на данный насос составляет **60 месяцев**, начиная со дня поставки. Для подтверждения покупки при этом используется чек. В течение гарантийного срока мы осуществляем бесплатный ремонт поломок, возникших в результате дефектов материала или изготовления, или заменим поврежденные детали новыми по своему усмотрению. Гарантия не распространяется на поломки, связанные с ошибками, допущенными при монтаже или обслуживании, в связи с отложениями кальция, недостаточным уходом, влиянием мороза, нормальным износом или ремонтными работами, проведенными ненадлежащим образом.

Запасные части, такие как лампочки и т. д., подвержены нормальному износу или их срок службы связан с особенностями конструкции, поэтому гарантия на них не распространяется.

При любых изменениях в насосе, например, при обрезке кабеля, подсоединения к электросети или штепсельной вилки, действие гарантии прекращается.

Мы не несем ответственности за сопутствующие повреждения, возникшие в результате отказа насоса или его ненадлежащей работы.

В гарантийном случае отправьте нам прибор с подтверждением оплаты, при этом оплата доставки и транспортный риск возлагаются на вас.



### Устранение прибора

Устранение отслуживших электроприборов в домашних хозяйствах в ЕС

Прибор нельзя утилизировать вместе с остаточным мусором, а необходимо сдать в специальный пункт. Вы несете ответственность за сдачу прибора в пункт по утилизации и вторичному использованию и, таким образом, за охрану окружающей среды. Дальнейшую информацию о пунктах сбора в вашем городе Вы можете получить у местных властей.





## Henkilöt, jotka eivät tunne käyttöohjetta, eivät saa käyttää pumpppua!

Henkilöt, joiden fyysinen, sensoriset tai henkinen toimintakyky on rajoittunut, ja yli 8-vuotiaat lapset saavat käyttää tätä sähkölaitetta vain, jos käyttöä valvoo tai ohjaa heidän turvallisuudesta vastaava henkilö tai jos heitä on ohjeistettu sen turvalliseen käyttöön sekä ovat tietoisia sen aiheuttamista vaaroista. Lapsia on valvottava, jotta varmistetaan, etteivät he leiki laitteella.

### Rakenne

Näissä moderneissa, tehokkaissa ja energiaa säästävissä pumpuissa on elektronisesti ohjattava tasavirtamoottori kestoprojektio-ohjauksella. Moottori on vesitiivis tekohartsista valettu (IP68) ja suojattu ylikuormitukselta.

### Tekniset tiedot löytyvät tyyppikilvestä tai taulukosta sivulta 1.



### Käyttötarkoitus

Nämä pumput on tarkoitettu veden kuljetukseen, suodatinlaitteistojen, suihkulähteiden, vesiputouksien ym. käyttöön sekä veden ilmastukseen ja kierrättämiseen.

### Käyttöalue: Puutarhalampi, kalalampi, suihkulähde tai terassin suihkulähde! (katso kuvat 1 + 2)

- **Huomio!** Käyttö puutarhalammissa ja niiden suoja-alueella on sallittua vain, jos niiden asennus vastaa voimassa olevia kansallisia määräyksiä. Käännä sähköalan asiantuntijan puoleen.
- **Vedä virtapistoke irti ennen kaikkia töitä pumpun, suihkulähteen tai lammen parissa. Pumpppua ei saa käyttää, jos vedessä on ihmisiä! (Irrota pumpppu verkkovirrasta)**



### Turvatoimenpiteet

#### Noudata näitä turvatoimenpiteitä turvallista, kestävä ja häiriötöntä käyttöä varten.

- **Huomio!** Asennuksien sähkölaitteiden, kuten tämän pumpun, käyttöä varten on vastattava voimassa olevia kansallisia määräyksiä ja turvallisuusstandardeja. Sähkölaitteiden käyttö puutarhalammissa tai niiden reunoilla ja suoja-alueilla aiheuttavat suuren vaaran. Tämän vuoksi sen parissa suoritettavat työt ja asennukset on annettava ehdottomasti sähköalan ammattilaisen hoidettavaksi, joka omaa ammattikoulutuksen sekä pystyy suorittamaan nämä kokemuksensa ja tietojensa puolesta. Hänen tulee tunnistaa ja estää piilevät vaarat. Hänen on suoritettava vaadittavat turvatoimenpiteet.
- Ennen käyttöä: Tarkasta verkkoliitännät/pistokkeet, pumpppu ja ohjain vaurioitujen varalta.
- Verkkoliitännän ja virtatyyppin on vastattava tyyppikilvestä annettuja tietoja.
- Pumpun saa kytkeä ainoastaan **vikavirtasuojakytkimellä (FI-kytkin, 30mA)** asianmukaiseen suojaistorasiaan.
- Liitospistorasia on asennettava vedeltä suojatulle alueelle ja vähintään 2 metriä veden rajasta (katso kuvat 1 + 2).
- Suojaa verkkopistoke kosteudelta.
- **Suojaa ohjain kosteudelta ja auringonsäteiltä ja asenna se paikkaan, jossa on hyvä ilmanvaihto. Ylikuumeneminen voi aiheuttaa toimintahäiriöitä.**
- **Tärkeää!** Jos verkkoliitäntäjohto tai moottorin kotelo vaurioituu, pumpppua ei voi käyttää. Korjaus ei ole mahdollista, koska verkkoliitäntäjohto on valettu kiinteästi moottorin koteloon.
- Älä koskaan ripusta tai kuljeta pumpppua tai ohjainta verkkoliitäntäjohtodosta.



## Ohjaimen käyttö- ja näyttöelementit (katso kuva 9)

- 1 ON/OFF-painike
- 2 - painike
- 3 + painike
- 4 merkkivalo vihreä
- 5 merkkivalo punainen
- 6 numeerinen arvon näyttö
- 7 tehon näyttö

1 **ON/OFF-painike**  
Painiketta ON/OFF-painamalla kytket pumpun PÄÄLLE, merkkivalo palaa vihreänä. Vielä yhdellä painikkeen ON/OFF-painalluksella kytket pumpun POIS PÄÄLTÄ, vihreä ja punainen merkkivalo eivät pala.

2 **- painike**  
Lyhyt painallus säätää tehon pienin askelin pienemmäksi. Pitkä painallus säätää tehon nopeasti pienemmäksi.

3 **+ painike**  
Lyhyt painallus säätää tehon pienin askelin suuremmaksi. Pitkä painallus säätää tehon nopeasti suuremmaksi.

4 **Merkkivalo vihreä**  
Pumpppu on käytössä

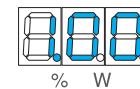
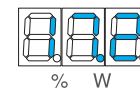
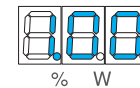
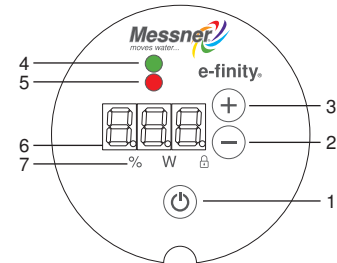
5 **Merkkivalo punainen**  
Ilmoittaa häiriön

6 **Numeerinen arvon näyttö**  
Näyttää pumpun asetetun tehon. Se palaa myös, kun pumpppu on kytketty pois päältä painikkeella ON/OFF.

7 **Tehon näyttö**  
Perusasetuksissa näytetään **pumpun teho prosentteina (%)**. Tällöin arvon näytön vasemman merkin takana oleva piste palaa. Sen vieressä olevassa kuvassa näytetään siis 100 %. Pumpun tehoa voidaan säätää arvoihin 10–100 %.

Paina **pumpputehon näyttämiseksi watteina (W)** samanaikaisesti painikkeita + ja - 3 sekunnin ajan. Tällöin arvon näytön keskimmäisen merkin takana oleva piste palaa. Sen vieressä olevassa kuvassa näytetään siis 172 W. Pumpputeho näytetään watteina (W) noin 10 sekunnin ajan ja se palautuu automaattisesti takaisin näyttöön %.

Käyttöelementtien **lukitsemiseksi** (lapsilukko) paina painiketta ON/OFF 3 sekunnin ajan. Tällöin arvon näytön oikean merkin takana oleva piste palaa. Näin myös asetettu pumpun teho jäädytetään.



### Käyttö ja toiminnot

- Kytke pumpppu virransyöttöön kytkemällä virtapistoke pistorasiaan.
- Ensimmäisessä käyttöönotossa kytke pumpppu päälle, tehdasasetus 100 % (180 W), painiketta ON/OFF-painamalla. Tällöin „Soft-Start“-toiminto siirtää pumpun muutamassa sekunnissa tehoon.
- Säädä haluttu pumpun teho kuvauksen **Ohjaimen käyttö- ja näyttöelementit** painikkeilla + ja - päälle.
- Kun olet asettanut pumpun halutulle tehotasolle ja lukinnut sen painiketta ON/OFF 3 sekuntia painamalla, pumpppu käynnistyy jokaisessa käynnistyksessä painiketta ON/OFF-painamalla tässä **aloitustehossa**.
- Jos ulkoinen virransyöttö pumppuun katkaistaan ja pumpppu pysähtyy, se käynnistyy virran palautuessa jälleen viimeiseksi säädetyllä tehotasolla.
- **„Boost-toiminto“**  
Laukaiset Boost-toiminnon samanaikaisella ON/OFF + 3 sekunnin painalluksella. Tällöin pumpun teho nostetaan 1 minuutiksi 130 %:iin. Näin mahdolliset suodattimet tai johdot voidaan huuhdella ilman purkamista.



### Käyttöönotto (katso kuvat 1–4)

**Tärkeää! Pumppu ei saa käydä ”kuivana”. Laitevaurioiden mahdollisuutta ei tällöin voida poissulkea.**

- Upota pumppu kokonaan lampeen. Tällöin vesi virtaa pumpun rakenteeseen.
  - Vedenalaisessa käytössä vaaditaan vähintään 25 cm vedensyvyys, jotta pumppu ei ime ilmaa.
  - Pumppua saa käyttää korkeintaan 2 metrin syvyyteen upotettuna!
  - Veden lämpötila ei saa olla yli 35 °C.
  - Pumppu on suojattava pakkaselta.
  - Tarpeettoman likaantumisen välttämiseksi aseta pumppu lampeen mahdollisten liejukerrosten päälle, tukevasti ja vaakasuoraan (kivilaatalle)!
  - Voit kiinnittää lisävarusteita kierrelliitännöihin.
  - Valitse imusuojaksi puhtaassa vedessä imukori tuotenro 168 / 006180 Q-Tec tai tuotenro 168 / 006181 P-Tec lisävarustemallistostamme.
  - Yhdistä pumppu johdon pistoliitännällä ohjaimen kanssa ja ruuvaa se kunnolla tiukkaan.
  - Mukana toimitetaan ohjaimen liitosholkille ja johdon pistoliitännälle jokaiselle yksi korkki.
- Näin voit varmistaa ne likaantumista vastaan, esim. talven yli varastoinnissa tai pujoittaessa johdot putkistojen läpi.
- Käyttötapauksesta riippuen voidaan asentaa painetuet ylös, alas ja sivuille!
  - Tätä varten irrota kuusiokoloruuvit (6) ja käännä pumppukotelo (5) haluttuun asentoon.
  - Katso sopivat suihkulähteen suuttimet lisävarustemallistostamme.

### ”Kuivakäyttö” (katso kuvat 3 + 4)

Voit käyttää pumppua kuivana:

- Aseta pumppu vedenpinnan alapuolelle lammen viereen, jotta vesi pääsee virtaamaan pumppuun (ei itseimevä).
- Asenna imuletku (S) ja paineletku (D) vesitiiviisti pumppuun.
- Imuletku ja pumppu on täytettävä vedellä ennen päällekytkemistä.
- **VINKKI!** Pumpun suojaamiseksi ilialta, varusta imuletku imukorilla tuotenro 168 / 006180 Q-Tec tai tuotenro 168 / 006181 P-Tec lisävarustemallistostamme.

### Ylikuormitussuoja

Integroitu lämpösulake sammuttaa pumpun sen ylikuumentuessa ja merkkivalo palaa punaisena. Pumpun on jäädyttävä.

Uusi kontrolloimaton päällekytkeminen jäähtymisen jälkeen ei ole mahdollista.

Tarkasta käyttöolosuhteet:

- Onko riittävästi vettä?
- Onko suodatin tukkeutunut?
- Onko pumppukotelossa liikaa (puhdistus ohjeen mukaan)?
- Ovatko letkut tai suuttimet tukkeutuneet?
- Onko pumppu jäähtynyt?

Kun olet korjannut ongelmat, poista vikailmoitus painikkeiden samanaikaisella painalluksella 3 sekunnin ajan ☺ ja ☹ pumppu käynnistyy uudelleen, merkkivalo palaa vihreänä.

### Pumppu jumissa, tukkeutunut tai rikki (katso kuvat 5 + 9)

Näissä ongelmissa pumppu kytkeytyy pois päältä ja merkkivalo palaa punaisena.

Uusi kontrolloimaton päällekytkeminen ei ole mahdollista.

Tarkasta käyttöolosuhteet:

- Onko pumppu tukkeutunut, onko pumppukotelossa (5) tai käyttöyksikössä (3) liikaa?
- Onko pumppu kalkkeutunut?
- Ovatko letkut tai suuttimet tukkeutuneet?

Puhdistus ohjeen mukaan.

Kun olet korjannut ongelmat, poista vikailmoitus painikkeiden samanaikaisella painalluksella 3 sekunnin ajan ☺ ja ☹ pumppu käynnistyy uudelleen, merkkivalo palaa vihreänä.



### Purkamisen (katso kuva 5)

1. Huomioi turvatoimenpiteet. Irrota pumppu verkkovirrasta!
2. Irrota 4 kuusiokoloruuvia (6).
3. Vedä pumppukotelo (5) moottorin kotelo (1) irti toisistaan.
4. Poista käyttöyksikkö (3) moottorin kotelossa (1). Huomioi tällöin O-rengas (7) moottorin kotelossa (1).
5. Puhdista kaikki osat puhtaalla vedellä ja pehmeällä pesusienellä. Huomautus: jos kalkkeutuminen on voimakasta, käytä Messner-pumpunpuhdistusainetta tuotenro 168 / 009115.



### Ohituksen tarkastus/puhdistus (katso kuvat 7 + 8)

Tässä pumppussa on ohitusjärjestelmä jäädyttämiseen ja takimmaisena keramiikkalaakeroinnin vedensyöttöön. Irrota korkki (4) ja vedä ohitusletku (8) irti. Pura pumppu aiemman kuvauksen mukaan. Tarkasta ja puhdista pumpun molemmat metalliputket ja ohitusletku. Työnnä ohut tikku kokonaan läpi, irrota näin liika ja huuhtelee vedellä.



### Kokoaminen (katso kuva 5)

1. Paina O-rengas (7) moottorikotelon (1) vaippaan.
2. Työnnä käyttöyksikkö (3) varovasti moottorin koteloon (1) ja käännä laakerin kantta niin, että aukko sopii moottorin kotelon (1) tappiin.
3. Tarkasta, pystyykö käyttöyksiköitä pyörittämään kevyesti.
4. tarkasta O-renkaan (7) asento moottorin kotelossa (1).
5. Kytke pumppukotelo (5) kiinni moottorin koteloon (1) ja ruuvaa tasaisesti kiinni 4 ruuvilla (6).



### Huolto

Suosittellemme säännöllistä huoltoa ja puhdistamista pumpun käyttöänsä pidentämiseksi huomattavasti ja moitteettoman toiminnon varmistamiseksi.

Kaikki käyttäjät voivat suorittaa kaikki huoltotyöt ongelmitta muutamalla käden liikkeellä, katso kohdat purkamisen/kokoaminen.

### Huoltovälit

- Tarkasta alussa pumpun asianmukainen toiminta päivittäin ja puhdista suodatin tarvittaessa.
- Vaadittavien huoltotöiden (täydellinen puhdistus) aikavälit riippuvat voimakkaasti lammen veden likaisuudesta. Valitse aikavälit myöhemmin vastaavasti.

Jos löydät vikoja tai kulumia huollon yhteydessä, vaihda kyseessä olevat osat uusiin. Katso varaosatilaus

**Tärkeää! Jos pumppua käytetään kalkkipitoisessa vedessä, tulee käyttöyksikkö (3) ja moottorin kotelon (1) sisällä oleva ruostumattomasta teräksestä valmistettu jakoputki puhdistaa säännöllisin väliajoin.**



### Talvi – huolto

Suojaa pumppu pakkaselta!

Ota pumppu syksyllä pois puutarhalammasta.

Puhdista pumppu täydellisesti ohjeen mukaan.

Varastoi pumppu vedellä täytetyssä säiliössä estäen näin laakerikohtien kuivumisen. Aseta säiliö pakkaselta suojattuun tilaan.



### Varaosatilaus

Ilmoita varaosia tilatessasi osan nimi, pumpun tyyppi ja tuotenumero seuraavan taulukon mukaan (katso myös kuva 5).

Nro	Nimitys	Tuotenro	Lukumäärä
1	Pumppu e-finity Q-Tec 25	108 / 004882	1
	Pumppu e-finity P-Tec 18	108 / 004883	1
2	Ohjain e-finity	118 / 004884	1
	Käyttöyksikkö Q-Tec 25	168 / 009186	1
3	Käyttöyksikkö P-Tec 18	168 / 009187	1
	Suojus	104 / 004851	1
4	Pumppukotelo Q-Tec 25	104 / 004848	1
	Pumppukotelo P-Tec 18	104 / 004887	1
5	Kuusiokoloruuvi M 6 x 30	114 / 000116	4
6	O-rengas 110 x 3	112 / 000075	1
7	Ohitusletku Ø 5 x Ø 11	120 / 000004	95 mm
8	Kierteinen liimamuhvi G 2" - Ø 63	116 / 000140	2
9	Pumpun johdon korkki	118 / 000391	1
10	Ohjaimen korkki	118 / 000392	1
	Imukori G 2" e-finity Q-Tec 25	168 / 006180	
11	Imukori G 2" e-finity P-Tec 18	168 / 006181	



### Takuuehdot

Tälle pumpulle myönnetään **60 kuukauden** takuu, joka alkaa toimituspäivästä. Ostokuitti toimii takuutodistuksena. Materiaali- tai valmistusvirheistä johtuvat viat korjaamme takuuajana veloituksetta tai vaihdamme vahingoittuneet osat, oman valintamme mukaan. Tämä takuu ei koske vahinkoja, jotka johtuvat asennus- tai käyttövirheistä, kalkkisaostumista, puutteellisesta hoidosta, pakkasen vaikutuksesta, normaalista kulumisesta tai epäasiallisista korjausyrityksistä.

Varaosat, kuten lamput ym., ovat normaaleja kuluvia osia tai niiden käyttöikä on riippuvainen rakenteesta, minkä vuoksi ne eivät kuulu takuun piiriin.

Jos pumpuun tehdään muutoksia, kuten esim. verkkojohdon tai -pistokkeen katkaiseminen, takuu raukeaa. Emme vastaa pumpun toiminnan keskeytymisen tai epäasiallisen käytön seurannaisvahingoista.

Takuutapauksessa lähetä laite meille yhdessä ostotodistuksen kanssa kuljetus maksettuna ja omalla kuljetusriskillä.



### Jätehuolto

Sähkölaitteiden yksityiskäyttäjän jätehuolto EY:n kotitalouksissa

Tuotetta ei saa heittää muun talousjätteen yhteydessä, vaan se on eritellen kierrätettävä eri osien mukaisesti. Käyttäjä on vastuussa, että laitteisto kierrätetään ympäristöä suojaavan tarkoituksen mukaisessa jätteiden huoltoasemassa. Paikalliselta viranomaiselta saa tarkempia tietoja kyseessä olevista kunnallisista erittely- ja kierrätysasemista.

## SK

### Osoby, ktoré nie sú oboznámené s návodom na obsluhu, nesmú čerpadlo používať!



Tento elektrický prístroj smú používať osoby s obmedzenými fyzickými, sensorickými alebo duševnými schopnosťami a deti staršie ako 8 rokov, keď na ne dohliada osoba zodpovedná za ich bezpečnosť alebo boli poučení o bezpečnom používaní a o z toho vyplývajúcich nebezpečenstvách. Na deti by sa malo dohliadať, aby sa bolo možné uistiť, že sa nehrajú s prístrojom.

### Konstruktívny typ

Tieto moderné, výkonné a energeticky efektívne čerpadlá majú elektronicky riadený synchronný motor s rotorom s permanentným magnetom.

Motor je vodotesne zaliaty so syntetickou živícou (IP68) a chránený proti preťaženiu.

**Technické údaje nájdete na typovom štítku, resp. v tabuľke na strane 1.**



### Účel použitia

Tieto čerpadlá sú plánované na dopravu vody, na prevádzku filtračných zariadení, vodných hier, vodopádov atď. ako aj na odzdušňovanie vody a cirkuláciu.

**Oblasť použitia: Záhradný rybník, chovný rybník, fontána alebo terasová studňa! (pozri obr. 1 + 2)**

- **Pozor!** Používanie v záhradných rybníkoch a ich ochrannej oblasti je dovolené iba vtedy, keď inštalácia zodpovedá platným národným predpisom. Obráťte sa, prosím, na odborníka elektrikára.
- **Pred každou prácou na čerpadle, studni alebo rybníku vyťahnite sieťovú zástrčku. Čerpadlo sa nesmie prevádzkovať, keď sa vo vode zdržiavajú osoby! (Odpojte čerpadlo od elektrickej siete)**



### Bezpečnostné opatrenia

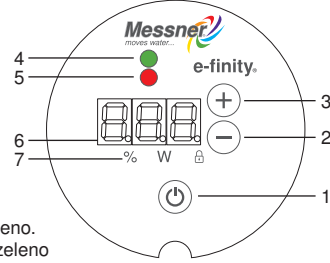
**Dodržiavajte, prosím, tieto bezpečnostné opatrenia pre bezpečnú, trvalú a bezporuchovú prevádzku.**

- **Pozor!** Inštalácie pre prevádzku elektrických zariadení, ako tieto čerpadlá, musia zodpovedať platným národným predpisom a bezpečnostným ustanoveniam. Používanie elektrických zariadení v záhradných rybníkoch alebo na nich a v ich ochrannej oblasti predstavuje veľké nebezpečenstvo. K tomu sa obráťte najskôr na odborníka elektrikára, ktorý disponuje zodpovedajúcim profesijným vzdelaním a na základe svojich skúseností a príslušných znalostí je schopný vykonávať tieto práce a inštalácie. Mal by vedieť rozpoznať skryté nebezpečenstvá a odvrátiť ich. Musí vykonať potrebné bezpečnostné opatrenia.
- Pred použitím: Sieťové pripojovacie vedenie, čerpadlo a kontrolnú jednotku skontrolujte vzhľadom na poškodenia.
- Sieťové napätie a druh prúdu sa musia zhodovať s údajmi na typovom štítku.
- Čerpadlo sa smie pripojiť na riadnu zásuvku s ochranným kontaktom iba cez **prúdový chránič (ochranný spínač proti chybnému prúdu, 30 mA)**.
- Pripojovaciu zásuvku umiestnite v oblasti chránenej pred vodou a vzdialenú min. 2 m od okraja vody (pozri obr. 1 + 2).
- Sieťovú zástrčku chráňte vždy pred vlhkosťou.
- **Kontrolnú jednotku chráňte pred vlhkosťou a snečným žiarením a inštalujte ju s veľmi dobrou ventiláciou. Pri nahromadení tepla sa môžu vyskytnúť prevádzkové poruchy.**
- **Dôležité!** V prípade poškodení sieťového prívodného vedenia alebo skrine motora je čerpadlo nepoužiteľné. Oprava nie je možná, pretože pripojovacie vedenie je pevne zaliate v telese motora.
- Čerpadlo, resp. kontrolnú jednotku nikdy nevešajte za pripojovacie vedenie ani ich neprepravujte.



### Kontrolná jednotka, ovládacie a zobrazovacie prvky (pozri obr. 9)

- 1 Ⓞ Tlačidlo ZAP/VYP
- 2 ⊖ Tlačidlo
- 3 ⊕ Tlačidlo
- 4 Kontrolná žiarovka zelená
- 5 Kontrolná žiarovka červená
- 6 Číselné zobrazenie hodnoty
- 7 Indikácia výkonu



#### 1 Ⓞ Tlačidlo ZAP/VYP

Stlačením tlačidla Ⓞ zapnete čerpadlo, kontrolná žiarovka svieti zeleno. Ďalším stlačením tlačidla Ⓞ čerpadlo vypnete, kontrolné žiarovky zeleno a červené nesvietia.

#### 2 ⊖ Tlačidlo

Krátke stlačenie reguluje výkon v malých krokoch nadol. Dlhé stlačenie reguluje výkon v rýchlom prechode nadol.

#### 3 ⊕ Tlačidlo

Krátke stlačenie reguluje výkon v malých krokoch nahor. Dlhé stlačenie reguluje výkon v rýchlom prechode nahor.

#### 4 Kontrolná žiarovka zelená

Čerpadlo je v prevádzke

#### 5 Kontrolná žiarovka červená

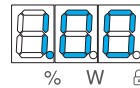
Signalizuje poruchu

#### 6 Číselné zobrazenie hodnoty

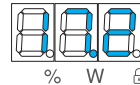
Zobrazuje výkon nastaveného čerpadla. Svieti tiež vtedy, keď čerpadlo bolo vypnuté pomocou tlačidla Ⓞ.

#### 7 Indikátor výkonu

V základnej polohe sa zobrazuje **výkon čerpadla v %**. Pritom svieti bod vzadu za ľavou číslicou zobrazenia hodnoty. Na vedľa nachádzajúcej sa obrazovke sa teda zobrazí 100 %. Výkon čerpadla sa dá regulovať od 10% do 100%.

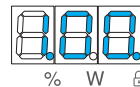


Na zobrazenie **výkonu čerpadla vo Watt (W)** stlačte súčasne tlačidlá ⊕ a ⊖ podržte ich 3 sekundy stlačené. Pritom svieti bod vzadu za strednou číslicou zobrazenia hodnoty.



Na vedľa nachádzajúcej sa obrazovke sa teda zobrazí 172 W. Zobrazenie výkonu čerpadla vo Watt (W) sa uskutoční za cca 10 sekúnd a prestaví sa späť automaticky na zobrazenie v %.

Na **zablokovanie** (detská poistka) ovládacích prvkov stláčajte tlačidlo Ⓞ 3 sekundy. Pritom svieti bod vzadu za pravou číslicou zobrazenia hodnoty. Tým sa tiež zafixuje nastavený výkon čerpadla.



### Obsluha a funkcie

- Pripojte čerpadlo zastrčením sieťovej zástrčky do zásuvky na napájanie prúdom.
- Pri prvom uvedení do prevádzky zapnite čerpadlo, do výrobného nastavenia 100 % (180 W), stlačením tlačidla Ⓞ. Pritom **funkcia „Okamžitý štart“** rozbehne čerpadlo za niekoľko sekúnd na výkon.
- Nastavte želaný výkon čerpadla podľa opisu **Kontrolná jednotka, ovládacie a zobrazovacie prvky** pomocou tlačidiel ⊕ a ⊖ zapnite ho.
- Ak ste nastavili čerpadlo v želanom výkonovom stupni a zablokovali ho stlačením tlačidla Ⓞ na 3 sekundy, beží čerpadlo pri každom štarte stlačením tlačidla Ⓞ na tomto **štartovacom výkone**.
- Ak sa preruší externé napájanie k čerpadlu a čerpadlo sa zastaví, rozbehne sa čerpadlo pri obnovení napájania znova s naposledy nastaveným výkonovým stupňom.
- **„Funkcia Boost“**  
Súčasným stlačením tlačidiel ⊕ a ⊖ na 3 sekundy aktivujete funkciu Boost. Pritom sa výkon čerpadla zvýši na jednu minútu na 130 %. Tak sa dajú voľne oplachovať príp. filtre alebo vedenia bez demontáže.



### Uvedenie do prevádzky (pozri obr. 1 – 4)

**Dôležité! Čerpadlo nesmie bežať „nasucho“.** Škody na prístroji potom nie sú vylúčené.

- Ponorte čerpadlo úplne do vášho rybníka. Pritom vnikne voda do telesa čerpadla.
- Pre prevádzku pod vodou je potrebný stav vody min. 25 cm, aby čerpadlo nenásávalo vzduch.
- Čerpadlo sa smie prevádzkovať iba v hĺbke ponoru do max. 2 m!
- Teplota vody nesmie prekročiť 35 °C.
- Čerpadlo sa musí chrániť pred mrazom.
- Aby bolo možné zabrániť potrebnému znečisteniu, inštalujte čerpadlo nad prípadnými usadeninami kalu pevne a vodorovne (kamenná platňa) vo vašom rybníku!
- Na závitové pripojky môžete pripojiť príslušenstvo.
- Ako ochranu proti nasávaniu v čistej vode zvolte nasávací kôš, výr. č. 168 / 006180 Q-Tec alebo výr. č. 168 / 006181 P-Tec z nášho programu príslušenstva.
- Spojte čerpadlo cez káblový zásuvný spoj s kontrolnou jednotkou a zaskrutkujte toto bezpečne a pevne.
- Dodá sa vždy jedna uzatvárací krytka pre pripojovaciu zdierku kontrolnej jednotky a káblový zásuvný spoj. Tým môžete túto zabezpečiť proti špine, napr. na uskladnenie cez zimu alebo na prevedenie káblov v prázdnych rúrach.
- Podľa prípadu použitia sa môže tlakové hrdlo namontovať nahor, nadol alebo na strany!  
K tomu uvoľnite inbusové skrutky (6) a pretočte teleso čerpadla (5) do želaného polohy.
- Vhodné dýzy pre fontány vyberte, prosím, z nášho programu príslušenstva.

### „Suchá inštalácia“ (pozri obr. 3 + 4)

Čerpadlo môžete prevádzkovať mimo vody:

- Čerpadlo inštalujte pod hladinou vody vedľa rybníka, tým môže voda čerpadla pritekať (nie je samonasávacie).
- Nasávaciu hadicu (S) tlakovú hadicu (D) namontujte na čerpadle vodotesne.
- Nasávací hadica a čerpadlo sa musia pred zapnutím naplniť vodou.
- **TIP!** Aby bolo možné chrániť čerpadlo pred špinou, opatrite nasávaciu hadicu nasávacím košom, výr. č. 168 / 006180 Q-Tec alebo výr. č. 168 / 006181 P-Tec z nášho programu príslušenstva.

### Ochrana proti preťaženiu

Zabudované zabezpečenie vypne čerpadlo pri prehriatí a kontrolná žiarovka červená zhasne. Čerpadlo musí vychladnúť.

Nekontrované opätovné zapnutie po vychladnutí je vylúčené.

Skontrolujte prevádzkové podmienky:

- Je k dispozícii dostatočné množstvo vody?
- Je filter upchaný?
- Nachádza sa špina v telese čerpadla (čistenie podľa návodu)?
- Sú hadice alebo dýzy upchané?
- Je čerpadlo vychladnuté?

Ak ste odstránili problémy, vymažte chybové hlásenie súčasným stlačením tlačidiel Ⓞ a ⊖ na 3 sekundy a čerpadlo sa znova rozbehne, kontrolná žiarovka zelená svieti.

### Čerpadlo blokuje, upcháva sa alebo je chybné (pozri obr. 5 + 9)

Pri týchto problémoch sa vypne čerpadlo a kontrolná žiarovka červená zhasne.

Nekontrované opätovné zapnutie je vylúčené.

Skontrolujte prevádzkové podmienky:

- Ak je čerpadlo upchané, nachádza sa špina v telese čerpadla (5) alebo na pojazdné jednotke (3)?
- Je čerpadlo znečistené vodným kameňom?
- Sú hadice alebo dýzy upchané?

Čistenie podľa návodu.

Ak ste odstránili problémy, vymažte chybové hlásenie súčasným stlačením tlačidiel Ⓞ a ⊖ na 3 sekundy a čerpadlo sa znova rozbehne, kontrolná žiarovka zelená svieti.



### Demontáž (pozri obr. 5)

1. Dodržiavajte bezpečnostné opatrenia. Odpojte čerpadlo od elektrickej siete!
2. Uvoľnite 4 inbusové skrutky (6).
3. Roztiahnite teleso čerpadlo (5) a teleso motora (1).
4. Vyberte pojazdnú jednotku (3) z telesa motora (1). Dávajte pritom pozor na O-kružok (7) na telese motora (1).
5. Vyčistite všetky diely čistou vodou a mäkkou špongiou. Upozornenie: pri silnom znečistení vodným kameňom použite, prosím, Messner čistič na čerpadlá, výr. č. 168 / 009115.



### Kontrola/čistenie obtoku (pozri obr. 7 + 8)

Toto čerpadlo má obtokový systém na chladenie a na bezpečné zásobovanie vodou zadného keramického uloženia. Uvoľnite ukončovací kryt (4) a vytiahnite obtokovú hadicu (8). Demontujte čerpadlo, ako bolo opísané predtým. Skontrolujte a vyčistíte obidve kovové rúrky v čerpadle a zadnú obtokovú hadicu. Pretlačte úplne tenkou tyčinkou, takto uvoľníte špinu a vypláchnite vodou.



### Montáž (pozri obr. 5)

1. O-krúžok (7) pritlačte na nadstavec na telese motora (1).
2. Pojazdnú jednotku (3) nasuňte opatrne do telesa motora (1) a pretočte tak kryt ložiska, aby sa otvor hodil na kolík na telese motora (1).
3. Skontrolujte, či sa dá pojazdná jednotka ľahko otáčať.
4. Skontrolujte polohu O-krúžku (7) na telese motora (1).
5. Nasuňte teleso čerpadla (5) na telese motora (1) a rovnomerne ho pevne utiahnite pomocou 4 skrutiek (6).



### Údržba

Aby bolo možné zreteľne zvýšiť životnosť vášho čerpadla a zabezpečiť bezchybnú funkciu, odporúčame pravidelnú údržbu a čistenie.

Niekoľkými pohybnými ruky môže každý používateľ bez problémov vykonať všetky údržbárske práce, pozri demontáž/montáž.

### Intervaly údržby

- Na začiatku kontrolujte riadnu funkciu vášho čerpadla každý deň a vyčistite príp. filter.
- Časové intervaly pre potrebné údržbárske práce (kompletné čistenie) sa intenzívne orientujú podľa znečistenia vody v rybníku. Neskôr zvolte zodpovedajúce časové intervaly.

Ak by ste mali pri údržbe zistiť chyby alebo opotrebenie, vymeňte zodpovedajúce diely. Pozri Objednávanie náhradných dielov

**Dôležité! Pri prevádzke s vodou s obsahom vápnika by sa mala pojazdná jednotka (3) a kolimátor z ušľachtilej ocele v telese motora (1) čistiť v pravidelných intervaloch.**



### Zima – údržba

Chráňte vaše čerpadlo pred mrazom!

Na jeseň vyberte čerpadlo z vášho záhradného rybníka.

Čerpadlo vyčistite kompletne podľa návodu.

Čerpadlo uskladnite cez zimu v nádobe s vodou, to zabráni vysušeniu ložiskových miest. Postavte nádobu do miestnosti bezpečnej proti mrazu.



### Objednávanie náhradných dielov

Pre objednávku uveďte, prosím, názov, typ čerpadla a výr. č. z nasledujúcej tabuľky (pozri tiež obr. 5).

Pol.	Opis	Výr. č.	Počet
1	Čerpadlo e-finity Q-Tec 25	108 / 004882	1
	Čerpadlo e-finity P-Tec 18	108 / 004883	1
2	Kontrolná jednotka e-finity	118 / 004884	1
3	Pojazdná jednotka Q-Tec 25	168 / 009186	1
	Pojazdná jednotka P-Tec 18	168 / 009187	1
4	Ukončovací kryt	104 / 004851	1
5	Teleso čerpadla Q-Tec 25	104 / 004848	1
	Teleso čerpadla P-Tec 18	104 / 004887	1
6	Inbusová skrutka M 6 x 30	114 / 000116	4
7	O-krúžok 110 x 3	112 / 000075	1
8	Obtoková hadica Ø 5 x Ø 11	120 / 000004	95 mm
9	Závitové lepené hrdlo G 2" - Ø 63	116 / 000140	2
10	Uzatváracia krytka kábel čerpadla	118 / 000391	1
	Uzatváracia krytka kontrolná jednotka	118 / 000392	1
11	Nasávací kôš G 2" e-finity Q-Tec 25	168 / 006180	
	Nasávací kôš G 2" e-finity P-Tec 18	168 / 006181	



### Záručné podmienky

Na toto čerpadlo máte nárok na poskytnutie záruky na dobu **60 mesiacov**, ktorá začína v deň dodávky.

Na to slúži ako dôkaz doklad o kúpe. Škody, ktoré spočívajú na chybách materiálu alebo spracovania, opravíme v rámci našej záručnej doby bezplatne alebo vymeníme poškodené diely vždy podľa našej voľby. Škody, ktoré vznikli v dôsledku chýb montáže a obsluhy, usadenín vodného kameňa, nedostatočného ošetrovania, pôsobenia mrazu, normálneho opotrebenia alebo neodborných pokusov o opravu, nespádajú pod našu záruku.

Náhradné diely ako osvetľovacie prostriedky atď. podliehajú normálnemu opotrebeniu alebo životnosti podmienenej konštrukčným typu a preto sú zo záruky vyňaté.

Pri zmenách na čerpadle, napr. odrezaní sieťového privodného vedenia alebo sieťovej zástrčky zaniká nárok na ručenie.

Za následné škody, ktoré vzniknú v dôsledku výpadku čerpadla alebo neodbornej prevádzky, neručíme.

V záručnom prípade nám pošlite, prosím, prístroj s dôkazom o kúpe s vopred zaplateným prepravným a na vaše prepravné riziko.



### Odstránenie

Odstránenie elektrických spotrebičov užívateľom v súkromných domácnostiach v EU

Produkt nesmie byť odstránený spolu so zostatkovým odpadom, ale musí sa dať do samostatného zberu (odpadu). Je na vasej zodpovednosti tento spotrebič (prístroj) odovzdať na zodpovednom mieste k jeho odstráneniu a znovuzískovaniu a tým prispieť k zachovaniu životného prostredia. Blížšie informácie o vašich príslušných miestach zberu (odpadu) sa dozviete na miestnych úradoch.



**Osoby, které nejsou seznámeny s návodem k obsluze, nesmí používat čerpadlo!**

Toto elektrické zařízení smí používat osoby s omezenými fyzickými, smyslovými nebo duševními schopnostmi a děti od 8 let pouze tehdy, když jsou pod dozorem osoby odpovědné za jejich bezpečnost nebo jsou poučeny o bezpečném používání a seznámeny se souvisejícími nebezpečími. Děti musí být pod dozorem, aby bylo zaručeno, že si se zařízením nebudou hrát.

**Konstrukce**

Tato moderní, výkonná a energeticky efektivní čerpadla mají elektronicky řízený stejnosměrný elektromotor s rotorem s permanentním magnetem. Motor je vodotěsně zalitý syntetickou pryskyřicí (IP68) a chráněn proti přetížení.

**Technické údaje najdete na typovém štítku, popř. v tabulce na straně 1.**

**Účel použití**

Tato čerpadla jsou určena k dopravování vody, k provozu filtračních zařízení, fontán, umělých vodopádů atd., ale také k provzdušňování a cirkulaci vody.

**Oblast použití: Zahradní jezírka, chovné rybníky, kašny nebo terasové fontány. (viz obr. 1 + 2)**

- **Pozor!** Použití v zahradních jezírkách a jejich ochranných zónách je povoleno, pouze když instalace odpovídá platným národním předpisům. Obráťte se na odborného elektrikáře.
- **Před každou prací na čerpadle, fontáně nebo jezírku vytáhněte síťovou zástrčku. Čerpadlo nesmí být v provozu, pokud jsou ve vodě osoby! (Odpojte čerpadlo od elektrické sítě.)**

**Bezpečnostní opatření**

**S ohledem na bezpečný, dlouhodobý a bezporuchový provoz dodržujte tato bezpečnostní opatření.**

- **Pozor!** Instalace pro provoz elektrických zařízení, jako jsou tato čerpadla, musí odpovídat ustanovením platných národních předpisů a bezpečnostních norem. Použití elektrických zařízení v zahradních jezírkách či u nich nebo v jejich ochranných zónách představuje velké nebezpečí.
- Obráťte se přitom bezpodmínečně na odborného elektrikáře, který má odpovídající odborné vzdělání a na základě svých zkušeností a patřičných znalostí je schopen tyto práce a instalace provádět. Musí znát skrytá nebezpečí a umět je odvrátit. Musí realizovat potřebná bezpečnostní opatření.
- Před použitím: Zkontrolujte síťové přípojovací vedení a zástrčku, čerpadlo a řídicí jednotku s ohledem na poškození.
- Síťové napětí a druh proudu musí souhlasit s údaji na typovém štítku.
- Čerpadlo smí být připojeno pouze přes **ochranný vypínač proti chybnému proudu (FI vypínač, 30 mA)** ke správné zásuvce s ochranným kontaktem.
- Přípojovací zásuvku namontujte v prostoru chráněném proti vodě a ve vzdálenosti min. 2 m od okraje vody (viz obr. 1 + 2).
- Vždy chraňte síťovou zástrčku před vlhkostí.
- **Řídicí jednotku chraňte před vlhkostí a slunečním zářením a nainstalujte ji na velmi dobře větraném místě. Při hromadění tepla mohou nastat provozní poruchy.**
- **Důležité!** Při poškození síťového přípojovacího vedení nebo skříňe motoru je čerpadlo nepoužitelné. Oprava není možná, protože je přípojovací vedení pevně zalité ve skříni motoru.
- Nikdy nezavěšujte čerpadlo nebo řídicí jednotku na přípojovací vedení ani je tímto způsobem nepřemísťujte.

**Ovládací a zobrazovací prvky řídicí jednotky (viz obr. 9)**

- 1 Ⓞ Tlačítko ZAP/VYP
- 2 ⊖ Tlačítko
- 3 ⊕ Tlačítko
- 4 Kontrolka zelená
- 5 Kontrolka červená
- 6 Displej numerických hodnot
- 7 Displej výkonu

**1 Ⓞ Tlačítko ZAP/VYP**

Stisknutím tlačítka Ⓞ se zapíná čerpadlo, kontrolka se rozsvítí zeleně. Dalším stisknutím tlačítka Ⓞ se čerpadlo vypíná, zelená ani červená kontrolka nesvítí.

**2 ⊖ Tlačítko**

Krátkým stisknutím se reguluje výkon po malých krocích dolů. Dlouhé stisknutí reguluje výkon dolů v rychlém průchodu.

**3 ⊕ Tlačítko**

Krátkým stisknutím se reguluje výkon po malých krocích nahoru. Dlouhé stisknutí reguluje výkon nahoru v rychlém průchodu.

**4 Kontrolka zelená**

Čerpadlo je v provozu.

**5 Kontrolka červená**

Signalizuje poruchu.

**6 Displej numerických hodnot**

Ukazuje nastavený výkon čerpadla. Svítí i v případě, že bylo čerpadlo vypnuto tlačítkem Ⓞ.

**7 Displej výkonu**

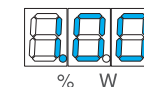
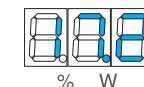
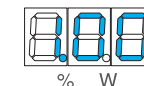
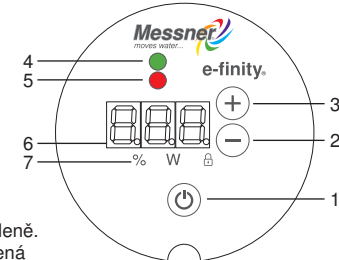
V základním nastavení je zobrazen **výkon čerpadla v %**. Přitom svítí tečka za levou číslicí displeje hodnot. Na obrázku je tedy zobrazeno 100 %. Výkon čerpadla je možno regulovat od 10 % do 100 %.

Chcete-li zobrazit **výkon čerpadla ve wattech (W)**, stiskněte současně tlačítka ⊕ a ⊖ na 3 sekundy. Přitom svítí tečka za prostřední číslicí displeje hodnot. Na obrázku je tedy zobrazeno 172 W. Zobrazení výkonu čerpadla ve wattech (W) trvá asi 10 sekund a automaticky se přestavuje zpět na zobrazení v %.

Chcete-li **zablokovat** ovládací prvky (dětská pojistka), stiskněte tlačítko Ⓞ na 3 sekundy. Přitom svítí tečka za pravou číslicí displeje hodnot. Tím je také fixován nastavený výkon čerpadla.

**Obsluha a funkce**

- Připojte čerpadlo zasunutím síťové zástrčky do zásuvky k elektrickému napájení.
- Při prvním uvedení do provozu zapněte čerpadlo v nastavení od výrobce 100 % (180 W) stisknutím tlačítka Ⓞ. S použitím funkce „Soft-Start“ se čerpadlo za několik sekund rozběhne na výkon.
- Nastavte požadovaný výkon čerpadla podle popisu **ovládacích a zobrazovacích prvků řídicí jednotky** pomocí tlačítek ⊕ a ⊖.
- Nechte čerpadlo nastavené na požadovaný stupeň výkonu a stisknutím tlačítka Ⓞ na 3 sekundy zablokujte; čerpadlo se pak při každém spuštění stisknutím tlačítka Ⓞ rozběhne na tento **spouštěcí výkon**.
- Je-li přerušeno externí elektrické napájení čerpadla a čerpadlo se zastaví, rozběhne se po obnovení elektrického napájení opět s naposledy nastaveným stupněm výkonu.
- „**Funkce zesílení (Boost)**“  
Současným stisknutím tlačítek na 3 sekundy se spouští funkce zesílení (Boost). Přitom se výkon čerpadla zvýší na 1 minutu na 130 %. Je tak eventuálně možné bez demontáže propláchnout filtry nebo vedení.





### Uvedení do provozu (viz obr. 1–4)

#### Důležité! Čerpadlo nesmí běžet „nasucho“. Nelze pak vyloučit poškození zařízení.

- Ponořte čerpadlo úplně do jezírka. Přitom nateče voda do tělesa čerpadla.
- Pro provoz pod vodou je zapotřebí hladina vody min. 25 cm, aby čerpadlo nenásávalo vzduch.
- Čerpadlo smí být v provozu jen při hloubce ponoření max. do 2 m!
- Teplota vody nesmí překročit 35 °C.
- Čerpadlo musí být chráněné před mrazem.
- Aby nedošlo ke zbytečnému znečištění, nainstalujte čerpadlo nad eventuální usazeniny kalu v jezírku, pevně a vodorovně (kamenná deska)!
- K závitovým přípojkám můžete připojit příslušenství.
- Jako ochranu proti sání v čisté vodě zvolte sací koš, obj. č. 168 / 006180 Q-Tec nebo obj. č. 168 / 006181 P-Tec, z našeho programu příslušenství.
- Spojte čerpadlo pomocí kabelového konektoru s řídicí jednotkou a bezpečně a pevně je sešroubujte.
- Součástí dodávky jsou také uzavírací krytky pro připojovací zdířku řídicí jednotky a kabelový konektor. Můžete je tak zajistit proti nečistotám, např. během skladování přes zimu nebo při vedení kabelů dutými trubkami.
- Podle případu použití může být tlakové hrdlo namontované nahoře, dole nebo po stranách!
- Povolte přitom inbusové šrouby (6) a otočte skříň čerpadla (5) do požadované polohy.
- Vhodné fontánové trysky najdete v našem programu příslušenství.

#### „Instalace na suchu“ (viz obr. 3 + 4)

Čerpadlo může být v provozu venku z vody:

- Nainstalujte čerpadlo pod hladinou vody vedle jezírka, aby do čerpadla mohla přitékat voda (ne samonasávací).
- Vodotěsně přimontujte k čerpadlu sací hadici (S) a tlakovou hadici (D).
- Sací hadice a čerpadlo musí být před zapnutím naplněné vodou.
- TIP! Aby bylo čerpadlo chráněno proti nečistotám, opatřete sací hadici sacím košem, obj. č. 168 / 006180 Q-Tec nebo obj. č. 168 / 006181 P-Tec, z našeho programu příslušenství.

#### Ochrana proti přetížení

Při přehřátí vypíná vestavěná tepelná pojistka čerpadlo a rozsvítí se červená kontrolka.

Čerpadlo se musí ochladit.

Nekontrolované opětovné zapnutí po ochlazení je vyloučeno.

Zkontrolujte provozní podmínky:

- Je k dispozici dostatek vody?
- Je filtr ucpaný?
- Jsou ve skříni čerpadla nečistoty (čištění podle návodu)?
- Jsou hadice nebo trysky ucpané?
- Je čerpadlo ochlazené?

Až odstraníte problémy, vymažte chybové hlášení současným stisknutím tlačítek ☺ a ☹ na 3 sekundy; čerpadlo se znovu rozběhne a zelená kontrolka svítí.

#### Čerpadlo zaseknuté, ucpané nebo vadné (viz obr. 5 + 9)

Při těchto problémech se čerpadlo vypne a rozsvítí se červená kontrolka.

Nekontrolované opětovné zapnutí je vyloučeno.

Zkontrolujte provozní podmínky:

- Je čerpadlo ucpané, jsou ve skříni čerpadla (5) nebo na běhové jednotce (3) nečistoty?
- Je čerpadlo zanesené vodním kamenem?
- Jsou hadice nebo trysky ucpané?

Čištění podle návodu.

Až odstraníte problémy, vymažte chybové hlášení současným stisknutím tlačítek ☺ a ☹ na 3 sekundy; čerpadlo se znovu rozběhne a zelená kontrolka svítí.



#### Demontáž (viz obr. 5)

1. Dodržujte bezpečnostní opatření. Odpojte čerpadlo od elektrické sítě!
2. Povolte 4 inbusové šrouby (6).
3. Oddělte od sebe skříň čerpadla (5) a skříň motoru (1).
4. Vyměňte běhovou jednotku (3) ze skříně motoru (1). Dávejte přitom pozor na O-kroužek (7) na skříni motoru (1).
5. Vyčistěte všechny součásti čistou vodou a měkkou houbou. Upozornění: při silném zanesení vodním kamenem používejte čisticí prostředek na čerpadla Messner, obj. č. 168 / 009115.



#### Kontrola a čištění obtoku (viz obr. 7 + 8)

Toto čerpadlo má obtokový systém pro chlazení a pro bezpečné přivádění vody do zadního keramického uložení. Uvolněte uzavírací kryt (4) a vytáhněte obtokovou hadici (8). Demontujte čerpadlo, jak je popsáno výše. Zkontrolujte a vyčistěte obě kovové trubky v čerpadle a obtokovou hadici. Tenkou tyčkou úplně prorazte, abyste uvolnili nečistoty, a propláchněte vodou.



#### Montáž (viz obr. 5)

1. Přitlačte O-kroužek (7) na nákrůžek na skříni motoru (1).
2. Opatrně zasuňte běhovou jednotku (3) do skříně motoru (1) a otočte víko ložiska tak, aby otvor lícoval s kolíkem na skříni motoru (1).
3. Zkontrolujte, jestli se běhová jednotka může lehce otáčet.
4. Zkontrolujte polohu O-kroužku (7) na skříni motoru (1).
5. Nasuňte skříň čerpadla (5) na skříň motoru (1) a pomocí 4 šroubů (6) rovnoměrně pevně přitáhněte.



#### Údržba

Aby se podstatně prodloužila životnost čerpadla a aby bylo zaručeno bezchybné fungování, doporučujeme provádět pravidelnou údržbu a čištění.

Všechny údržbové práce může několika hmaty bez problémů provádět každý uživatel, viz Demontáž/Montáž.

#### Intervaly údržby

- Zpočátku kontrolujte správné fungování čerpadla každý den a v případě potřeby čistěte filtry.

- Časové intervaly potřebných údržbových prací (kompletní čištění) závisejí do značné míry na znečištění vody v jezírku. Později vyberte vhodné časové intervaly.

Pokud při údržbě zjistíte závady nebo opotřebení, vyměňte příslušné díly. Viz objednávání náhradních dílů.

**Důležité! Při provozu s vápenitou vodou je nutné v pravidelných intervalech čistit běhovou jednotku (3) a trubku z nerezové oceli ve skříni motoru (1).**



#### Zimní údržba

Chraňte čerpadlo před mrazem!

Na podzim vyjměte čerpadlo ze zahradního jezírka.

Kompletně vyčistěte čerpadlo podle návodu.

Přes zimu skladujte čerpadlo v nádobě s vodou, abyste zabránili vysušení ložisek.

Nádobu umístěte do místnosti, kde nemrzne.



#### Objednávání náhradních dílů

Při objednávání uvádějte označení, typ čerpadla a obj. č. z následující tabulky (viz též obr. 5).

Č.	Popis	Obj. č.	Počet
1	Čerpadlo e-finity Q-Tec 25	108 / 004882	1
	Čerpadlo e-finity P-Tec 18	108 / 004883	1
2	Řídicí jednotka e-finity	118 / 004884	1
3	Běhová jednotka Q-Tec 25	168 / 009186	1
	Běhová jednotka P-Tec 18	168 / 009187	1
4	Uzavírací kryt	104 / 004851	1
5	Skříň čerpadla Q-Tec 25	104 / 004848	1
	Skříň čerpadla P-Tec 18	104 / 004887	1
6	Inbusový šroub M 6 x 30	114 / 000116	4
7	O-kroužek 110 x 3	112 / 000075	1
8	Obtoková hadice Ø 5 x Ø 11	120 / 000004	95 mm
9	Závitové lepicí hrdlo G 2" - Ø 63	116 / 000140	2
10	Uzavírací krytka kabelu čerpadla	118 / 000391	1
	Uzavírací krytka řídicí jednotky	118 / 000392	1
11	Sací koš G 2" e-finity Q-Tec 25	168 / 006180	
	Sací koš G 2" e-finity P-Tec 18	168 / 006181	



### Záruční podmínky

Na toto čerpadlo jste obdrželi záruku na dobu **60 měsíců**, která začíná v den dodání. Jako důkaz přitom slouží kupní doklad. Závady, které vzniknou v důsledku chyb materiálů nebo zpracování, během záruční doby bezplatně opravíme nebo vyměníme, vždy podle našeho vlastního rozhodnutí. Závady, které vzniknou v důsledku chyb montáže nebo obsluhy, usazenin vodního kamene, nedostatečné péče, působení mrazu, normálního opotřebení nebo neodborných pokusů o opravu, pod tuto záruku nespádají.

Součástí, jako jsou osvětlovací prostředky apod., podléhají normálnímu opotřebení nebo mají konstrukčně podmíněnou životnost, a jsou proto ze záruky vyjmuty.

Při změnách na čerpadle, např. odříznutí síťového připojovacího vedení nebo síťové zástrčky, záruční nárok zaniká.

Za následné škody, které vzniknou v důsledku výpadku čerpadla nebo nesprávného provozu, neručíme.

V záručním případě nám zašlete zařízení vyplacené a na své vlastní přepravní riziko, spolu s kupním dokladem.



### Likvidace

Likvidace elektrických přístrojů uživateli v soukromých domácnostech v EU

Produkt se nesmí odstraňovat spolu se zbytkovým odpadem, ale musí se dovést k oddělenému sběru. Vy zodpovídáte za odevzdání přístroje na náležitém místě k likvidaci a opakovanému zhodnocení, a tím přispíváte k ochraně životního prostředí. Bližší informace k Vaším příslušným komunálním sběrům dostanete na místních úřadech.

## SL

### Črpalke ne smejo uporabljati osebe, ki niso seznanjene z navodili za uporabo!



To električno napravo lahko uporabljajo osebe z omejenimi fizičnimi, čutnimi ali psihičnimi sposobnostmi in otroci, starejši od osem let, pod nadzorom osebe, zadolžene za njihovo varnost, ali pa jih natančno pouči, kako se napravo pravilno uporablja in katere so morebitne nevarnosti pri uporabi naprave. Otroke je treba nadzorovati, da preprečite, da bi se igrali z napravo.

### Konstrukcija

Te sodobne, zmogljive in energijsko učinkovite črpalke imajo vgrajen elektronsko krmiljen motor na enosmerni tok s trajnim magnetnim rotorjem.

Motor je vodotesno ulit umetno smolo (IP68) in ima zaščito pred preobremenitvijo.

**Tehnični podatki so navedeni na tipski ploščici ali na tabeli na strani 1.**



### Predvidena uporaba

Te črpalke so predvidene za črpanje vode, obratovanje filtrskih naprav, vodometov, slapov itd. ter za zračenje in prečrpanje vode.

**Področje uporabe: vrtni bazenček, ribnik, vodomet ali vodnjak na terasi (glejte slike 1 + 2).**

- **Pozor!** Uporaba v vrtnih bazenčkih in njihovih zaprtih območjih je dovoljena le, če je namestitev skladna z veljavnimi državnimi predpisi. Obrnite se usposobljenega električarja.
- **Pred vsakim posegom na črpalke, vodnjaku ali bazenčku izvlecite vtič iz vtičnice. Črpalke ne sme obratovati, če se v vodi združujejo osebe (črpalke izklopite iz električnega omrežja).**



### Varnostni ukrepi

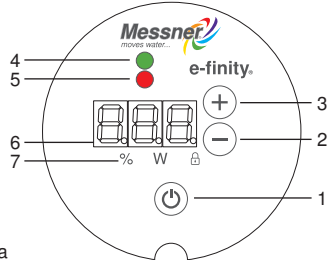
**Upoštevajte te varnostne ukrepe, če želite zagotoviti varno, neprekinjeno delovanje brez težav.**

- **Pozor!** Inštalacije za delovanje električnih naprav, kot so te črpalke, morajo biti skladne z veljavnimi državnimi predpisi in varnostnimi določili. Uporaba električnih naprav v vrtnih bazenčkih ali ob njih ter na njihovem območju zaščite predstavlja veliko nevarnost. Zato mora ta dela in inštalacije izvesti usposobljeni električar s strokovno izobrazbo, primerni izkušnjami, ki razpolaga z znanjem in je ta dela sposoben tudi izvesti. Ta oseba mora prepoznati prekrita nevarnosti in se jim izogniti. Poskrbeti mora za ustrezne varnostne ukrepe.
- Pred uporabo: preverite ali sta priključni kabel/vtič morda poškodovana.
- Omrežna napetost in vrsta toka morata biti skladna s podatki na tipski ploščici.
- Črpalke lahko v predpisano varnostno vtičnico priključite samo prek **zaščitnega stikala za okvarni tok (stikalo FI, 30 mA)**.
- Priključno vtičnico namestite na območju, ki je zaščiten pred vodo, in vsaj 2 m od roba vode (glejte slike 1 + 2).
- Vtič vedno zaščitite pred vlago.
- **Krmilnik zaščitite pred vlago in sončnimi žarki ter poskrbite za ustrezno prezračevanje. Če toplotne ni mogoče odvajati, se lahko pojavijo motnje v delovanju.**
- **Pomembno!** V primeru poškodb priključnega kabla ali ohišja motorja črpalke ni mogoče več uporabljati. Popravilo ni mogoče, ker je priključni kabel nepremično vlit v ohišje motorja.
- Črpalke ali krmilnika nikoli ne obešajte ali prenašajte za omrežni priključni kabel.



## Upravljalni in prikazni elementi krmilnika (glejte sliko 9)

- 1 ☉ Tipka za VKLOP/IZKLOP
- 2 ⊖ Tipka
- 3 ⊕ Tipka
- 4 Zelena nadzorna lučka
- 5 Rdeča nadzorna lučka
- 6 Številski prikaz vrednosti
- 7 Prikaz zmogljivosti



### 1 ☉ Tipka za VKLOP/IZKLOP

Pritisnite to tipko ☉, da VKLOPITE črpalko, nadzorna lučka sveti zeleno. Če to tipko ☉ ponovno pritisnete, IZKLOPITE črpalko, zelena in rdeča nadzorni lučki ne svetita več.

### 2 ⊖ Tipka

Na kratko pritisnite to tipko, da postopno zmanjšujete zmogljivost v majhnih korakih. Pridržite to tipko, da hitro zmanjšujete zmogljivost.

### 3 ⊕ Tipka

Na kratko pritisnite to tipko, da postopno povečujete zmogljivost v majhnih korakih. Pridržite to tipko, da hitro povečujete zmogljivost.

### 4 Zelena nadzorna lučka

Črpalka obratuje

### 5 Rdeča nadzorna lučka

Ponazarja motnjo

### 6 Številski prikaz vrednosti

Prikazuje nastavljeno zmogljivost črpalke. Vrednost je prikazana tudi, če je bila črpalka izklopljena s tipko ☉.

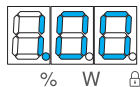
### 7 Prikaz zmogljivosti

Privzeto je **zmogljivost črpalke prikazana v %**.

Decimalna pika za levo številko prikazuje vrednost.

Na sliki desno je tako prikazanih 100 %.

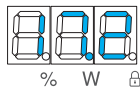
Zmogljivost črpalke lahko spreminjate v korakih od 10 % do 100 %.



Če želite **zmogljivost črpalke prikazati v vatih (W)**, hkrati pridržite tipki ⊕ in ⊖ za tri sekunde. Decimalna pika za srednjo številko prikazuje vrednost.

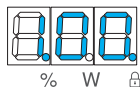
Na sliki desno je tako prikazanih 172 W.

Vrednost zmogljivosti črpalke v vatih (W) je prikazana pribl. 10 sekund in nato se samodejno ponastavi na prikaz v %.



Če želite **zakleniti** (zaščita pred otroki) upravljalne elemente, tipko ☉ pridržite tri sekunde. Decimalna pika za desno številko prikazuje vrednost.

Na ta način tudi zaklenete nastavljeno zmogljivost črpalke.



## Upravljanje in funkcije

- Črpalko na električno napajanje priključite z omrežnim vtičem, ki ga vstavite v vtičnico.
- Pri prvem zagonu vklopite črpalko v privzetem načinu 100 % (180 W) tako, da pritisnete tipko ☉. Pri tem »**Funkcija mehkega zagona**« v nekaj sekundah omogoči delovanje črpalke.
- Zelena zmogljivost črpalke nastavite s tipka ⊕ in ⊖ v skladu z opisom v razdelku **Upravljalni in prikazni elementi krmilnika**.
- Ko črpalko nastavite na zeleno zmogljivost in tipko ☉ pridržite za tri sekunde, da zaklenete to stopnjo, črpalka pri vsakem zagonu s tipko ☉ zažene s to **začetno zmogljivostjo**.
- Če se prekine povezava z zunanjim napajanjem in se črpalka ustavi, se črpalka pri ponovni vzpostavitvi napajanja zažene z zmogljivostjo, ki ste jo uporabili nazadnje.
- »**Funkcija povečane zmogljivosti**«  
Če tipki ☉ in ⊕ hkrati pridržite za tri sekunde, aktivirate funkcijo povečane zmogljivosti. Zmogljivost črpalke se tako za eno minuto poveča na 130 %. Na ta način lahko brez odstranitve očistite morebitne filtre in vode.



## Zagon (glejte slike 1–4)

**Pomembno! Črpalka ne sme delovati na »suho«.** V takem primeru se naprava lahko poškoduje.

- Črpalko v celoti potopite v bazenček. Voda pri tem vdira v ohišje črpalke.
- Pri obratovanju pod vodo mora biti globina vode vsaj 25 cm, da črpalka ne vsesava zraka.
- Črpalka lahko obratuje samo pri topotni globini do največ 2 m.
- Temperatura vode ne sme biti višja od 35 °C.
- Črpalka mora biti zaščiten pred zmrzaljo.
- Da preprečite nepotrebno onesnaževanje, črpalko postavite nepremično in vodoravno (kamnita plošča) nad nanose blata v bazenčku.
- Pripomočke lahko priključite na navojnih priključkih.
- Kot črpalko zaščito v bistri vodi izberite košarico za vsesavanje, št. art. 168/006180 Q-Tec, ali št. art. 168/006181 P-Tec iz našega programa pripomočkov.
- Črpalko s krmilnikom povežite s kablom in vtičem jo varno ter čvrsto privijte.
- Skupaj s črpalko dobite en tesnilni pokrov za priključno šobo črpalke in vtič za kabelsko povezavo. Črpalko lahko tako zaščitite pred umazanijo, na primer pri skladiščenju pozimi ali pri napeljavi kablov v prazne cevi.
- Odvisno od posameznega primera, tlačni nastavek lahko montirate zgoraj, spodaj na strani. V ta namen odvijte vijake inbus (6) in ohišje črpalke (5) obrnite na zeleni položaj.
- Primerno šobo za vodomet izberite iz našega programa pripomočkov.

### »Suha postavitev« (glejte sliki 3 + 4)

Črpalka lahko obratuje izven vode:

- Črpalko postavite pod vodno gladino ob bazenčku, tako da voda lahko doteka do črpalke (brez samodejnega vsesavanja).
- Sesalno cev (S) in tlačno cev (D) montirajte vodotesno na črpalko.
- Sesalno cev in črpalko pred vklopom napolnite z vodo.
- **NAMIG!** Če želite črpalko zaščititi pred umazanijo, sesalno cev opremite s košarico za vsesavanje, št. art. 168/006180 Q-Tec, ali št. art. 168/006181 P-Tec iz našega programa pripomočkov.

### Zaščita pred preobremenitvijo

Vgrajena temperaturna varovalka izklopi črpalko v primeru pregrevanja, nadzorna lučka pa sveti rdeče. Črpalka se mora ohladiti.

Nenadzorovani ponovni vklop po hlajenju je izključen.

Preverite pogoje obratovanja:

- Ali je na voljo dovolj vode?
- Ali je filter zamašen?
- Ali je v ohišje črpalke vdrla umazanija (čiščenje, skladno z navodili)?
- Ali so cevi oziroma šobe zamašene?
- Ali se je črpalka ohladila?

Ko odpravite težave, izbršite sporočilo o napaki tako, da hkrati pritisnete tipki ☉ in ⊖ za tri sekunde ter ponovno zaženete črpalko. Kontrolna lučka sveti zeleno.

### Črpalka je blokirana, zamašena ali poškodovana (glejte sliki 5 + 9)

Če se pojavi ena od teh težav, se črpalka izklopi, nadzorna lučka pa sveti rdeče.

Nenadzorovani ponovni vklop je izključen.

Preverite pogoje obratovanja:

- Ali je črpalka zamašena, ali je v vdrla umazanija v ohišje črpalke (5) oziroma v pogonsko enoto (3)?
- Ali se je na črpalki nabral vodni kamen?
- Ali so cevi oziroma šobe zamašene?

Očistite po navodilih.

Ko odpravite težave, izbršite sporočilo o napaki tako, da hkrati pritisnete tipki ☉ in ⊖ za tri sekunde ter ponovno zaženete črpalko. Kontrolna lučka sveti zeleno.



### Demontaža (glejte sliko 5)

1. Upoštevajte varnostne ukrepe. Črpalko izklopite iz električnega omrežja.
2. Odvijte štiri vijake inbus (6).
3. Odstranite ohišje črpalke (5) in ohišje motorja (1).
4. Pogonsko enoto (3) odstranite iz ohišja motorja (1). Pri tem pazite na O-obroč (7) na ohišju motorja (1).
5. Vse dele očistite s čisto vodo in mehko gobico. Nasvet: ob močni zaapnitvi uporabite sredstvo za čiščenje črpalke podjetja Messner, št. art. 168/009115.



### Preverjanje/čiščenje obvoda (glejte slike 7 + 8)

Ta črpalka ima sistem obvoda, ki omogoča hlajenje in varno oskrbo z vodo in je vgrajen za zadnjim keramičnim ležajem. Odvijte zaključni pokrov (4) in odstranite cev obvoda (8). Upoštevajte navodila za demontažo. Preverite in očistite obe kovinski cevi črpalke in cev obvoda. S tanko palčko postrgajte umazanijo po celotni površini in nato sperite z vodo.



### Montaža (glejte sliko 5)

1. Pritisnite O-obroč (7) na nastavek na ohišju motorja (1).
2. Previdno potisnite pogonsko enoto (3) v ohišje motorja (1) in zavrtite pokrov ležaja tako, da se izvrtina prilega zatiču na ohišju motorja (1).
3. Preverite, ali je pogonsko enoto mogoče zavrteti.
4. Preverite položaj O-obroč (7) na ohišju motorja (1).
5. Ohišje črpalke (5) namestite na ohišje motorja (1) in ga enakomerno privijte s štirimi vijaki (6).



### Vzdrževanje

Če želite znatno podaljšati življenjsko dobo svoje črpalke in zagotoviti brezhibno delovanje, priporočamo redno vzdrževanje in čiščenje.

Z nekaj vposegi lahko vsak uporabnik brez težav opravi vsa vzdrževalna dela – preberite razdelka »Demontaža« in »Montaža«.

### Intervali vzdrževanja

- Na začetku dnevno preverjate, ali vaša črpalka deluje pravilno, in po potrebi očistite filter.
- Intervali vzdrževanja za zahtevana vzdrževalna dela (celotno čiščenje) so močno odvisni od stopnje umazanije v vodi bazenčka. Pozneje določite primerno dolžino med intervali.

Če pri vzdrževanju opazite okvare ali obrabo, zamenjajte ustrezne dele. Preberite razdelek »Naročanje nadomestnih delov«.

**Pomembno! Pri delu z vodo z vsebnostjo apnenca, je treba v rednih intervalih očistiti pogonsko enoto (3) in okrov iz legiranega jekla v ohišju motorja (1).**



### Vzdrževanje pozimi

Črpalko zaščitite pred zmrzaljo.

Črpalko jeseni vzemite iz vašega vrtnega bazenčka.

Črpalko v celoti očistite v skladu z navodili.

Črpalko pozimi hranite v vsebniku, napolnjenem z vodo, da preprečite izsušitev ležajev.

Vsebnik hranite v prostoru, zaščiten pred zmrzaljo.



### Naročanje nadomestnih delov

Pri naročanju navedite ime, tip črpalke in št. art. Ti podatki so navedeni v naslednji tabeli (prav tako glejte sliko 5).

Pol.	Ime	Št. art.	Število
1	Črpalka e-finity Q-Tec 25	108 / 004882	1
	Črpalka e-finity P-Tec 18	108 / 004883	1
2	Krmilnik e-finity	118 / 004884	1
3	Pogonska enota Q-Tec 25	168 / 009186	1
	Pogonska enota P-Tec 18	168 / 009187	1
4	Zaključni pokrov	104 / 004851	1
5	Ohišje črpalke Q-Tec 25	104 / 004848	1
	Ohišje črpalke P-Tec 18	104 / 004887	1
6	Vijak inbus M 6 x 30	114 / 000116	4
7	O-obroč 110 x 3	112 / 000075	1
8	Cev obvoda Ø 5 x Ø 11	120 / 000004	95 mm
9	Objemka z navojem G 2" - Ø 63	116 / 000140	2
10	Kabel črpalke za zaključni pokrov	118 / 000391	1
	Krmilnik za zaključni pokrov	118 / 000392	1
11	Košarica za vsesavanje G 2" e-finity Q-Tec 25	168 / 006180	
	Košarica za vsesavanje G 2" e-finity P-Tec 18	168 / 006181	



### Garancijski pogoji

Za to črpalko velja **60-mesečna** garancija od dneva dostave. Kot dokazilo velja originalni račun. Škode, ki izvirajo iz napak v materialu in obdelavi, bomo po lastni presoji brezplačno popravili v danem garancijskem roku ali zamenjali poškodovane dele. Škode, ki so nastale zaradi napak pri vgradnji ali uporabi, usledin apnenca, pomanjkljive nege, pozebe, normalne obrabe ali nestrokovnih poskusov popravil, niso zajete s to garancijo.

Nadomestni deli, kot so svetila itd., so podvrženi običajni obrabi in imajo določeno življenjsko dobo, odvisno od konstrukcije, in zato niso vključeni v garancijo. Pri spremembah na črpalki, npr. rezanju priključnega omrežnega kabla ali omrežnega vtiča, prenehajo veljati pravice iz garancije. Ne prevzemamo odgovornosti za posledične škode, ki so nastale zaradi izpada črpalke ali nestrokovne uporabe.

V primeru uveljavljanja garancije vas prosimo, da nam črpalko z dokazilom o nakupu brezplačno pošljete preko strokovnega prodajalca, pri kateremu ste kupili črpalko.



### Odlaganje

Odlaganje električnih aparatov v zasebnih gospodinjstvih v EU

Izdelek ne smete dati med običajne smeti, temveč med posebne ločene odpadke. Odgovorni ste a to, da bo aparat končal na primernem mestu in bil predelan, saj boste s tem pripomogli k varstvu okolja. Več informacij o pristojnih komunalnih zbirališčih odpadkov dobite na krajevnih uradih.



**不熟悉本使用说明书的人员禁止使用水泵!**

如果是身体、感知或精神能力受到限制的人员和年满 8 周岁的儿童,则只有在对其安全负责人员的监督下或者经过培训并已了解产生的危险时才允许其使用该电气设备。  
应监督儿童,以确保他们不会将本设备当做玩具玩耍。

**结构型式**

该现代化、高功率、高效的水泵配备有一台带永磁转子的电子控制式直流电机。  
本电机用合成树脂防水密封浇铸 (IP68), 并有过载保护。

技术参数请参考铭牌或第 1 页的表格。

**用途**

这些水泵设计用于输送水、运行过滤设备、水景表演、瀑布以及曝气和水循环

**应用领域:花园池塘、鱼塘、户外喷泉或露台喷泉!**

(参见图 1+2)

- 注意! 只有当按现行国家规定安装时,才允许在花园池塘及其防护区域内使用。  
请联系一名专业电工。
- 对水泵、喷泉或池塘执行任何作业之前,请拔下电源插头。如果有人逗留在水中,则不允许将水泵投入运行!(将水泵与电源断开)

**安全措施**

请遵守安全、持续和无故障运行所需的安全措施。

- **注意!** 为了将电子设备投入运行,比如这些水泵,则必须按现行国家规定和安全规定对其进行安装。在花园池塘及其防护区域之内或旁边使用电子设备意味着有较高的危险。  
为此,您必须联系专业电工,其经过相应的专业职业培训并具备经验和相关知识,可以执行这些作业和安装。其应了解并回避隐藏的危险。  
必须由其执行所需的安全措施。
- 使用前:检查电源连接线/插头、水泵和控制器是否损坏。
- 电源电压和电流类型必须与铭牌上的信息一致。
- 只允许通过**故障电流保护开关 (FI 开关, 30mA)** 将水泵与符合规定的保护触点插座相连。
- 将连接插座安装在防水区域内,并至少距离水体边缘 2 m (参见图 1 + 2)。
- 始终防止电源插头受潮。
- **防止控制器受潮和受阳光照射, 安装时确保充分通风。有热量积聚时, 可能出现运行故障。**
- 重要! 如果电源连接线或电机外壳损坏,则水泵不可用。无法维修, 因为连接线固定浇铸在电机外壳中。
- 绝对不允许将水泵或控制器挂在连接线上, 或者用连接线进行运输。

**控制器操作和显示元件 (参见图 9)**

- 1 打开/关闭按键
- 2 按键
- 3 按键
- 4 绿色指示灯
- 5 红色指示灯
- 6 数字值指示器
- 7 功率指示器

**1 打开/关闭按键**

按下按键接通水泵后,绿色指示灯将亮起。  
再次按下按键断开水泵后,绿色和红色指示灯不亮。

**2 按键**

短按以小步幅降低功率。  
长按快速降低功率。

**3 按键**

短按以小步幅提高功率。  
长按快速提高功率。

**4 绿色指示灯**

水泵正在运行

**5 红色指示灯**

显示一个故障

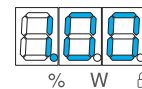
**6 数字值指示器**

显示所设的水泵功率。当用按键断开了水泵时,其也会亮起

**7 功率指示器**

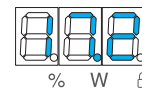
初始设置中以 % 为单位显示水泵功率。

这时,数值指示器左侧数字后面的点亮起。  
旁边的图片上显示的是 100%。  
在 10% 至 100% 之间调节水泵功率。

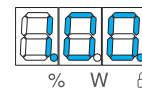


为了以瓦 (W) 为单位显示水泵功率,同时按下按键 3 秒钟。

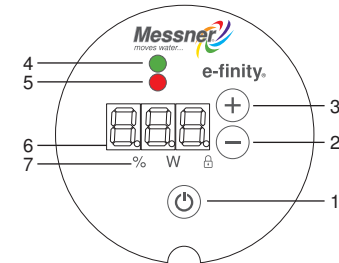
这时,数值指示器中间数字后面的点亮起。  
旁边的图片上显示的是 172 W。  
以瓦 (W) 为单位显示水泵功率约 10 秒,之后自动恢复为以 % 显示。



为了**锁定 (儿童锁)**操作元件,按下按键 3 秒。这时,数值指示器右侧数字后面的点亮起。  
这样,还可以固定所设水泵功率。

**操作和功能**

- 将电源插头插入插座后,将水泵与电源相连。
- 首次启动时,请按下按键将水泵接通为出厂设置 100% (180 W)。这时,“软启动”功能使水泵在数秒内运行达到该功率。
- 请根据**控制器操作和显示元件**说明使用按键设置所需水泵功率。
- 将水泵设置为所需的功率档位,按下按键 3 秒后锁定功率档位,水泵在每次按键启动时以该**启动功率**运行。
- 如果水泵的外部供电中断,并且水泵已停止,则水泵在恢复供电时会以上次所设的功率档位重新启动。
- “启动功能”  
同时按下按键 3 秒后,将触发启动功能。  
这时,水泵功率在 1 分钟内提高至 130%。这样,不用拆卸也能冲洗过滤器或管道。





### 启动 (参见图 1 - 4)

**重要!水泵不允许“干”运行。否则无法避免损坏设备的可能性。**

- 请将水泵完全浸入池塘中。这时,水将渗入泵体。
- 水下运行时,需要至少 25 cm 的水位,这样水泵便不会吸入空气。
- 最多只允许在 2 m 的浸入深度下运行水泵!
- 水温不允许超过 35°C。
- 必须防止水泵冻结。
- 为了避免不必要的脏污,请将水泵固定、水平(石板)地放到池塘内可能的污泥沉淀物上方!
- 可以与螺纹接口附件相连。
- 请选择我们附件产品中物品编号为 168 / 006180 Q-Tec 或物品编号为 168 / 006181 P-Tec 的吸滤器作为清水中的抽吸保护装置。
- 请通过电缆插塞连接件将水泵与控制器相连,并将其安全且稳固拧紧。
- 分别为控制器连接插口和电缆插塞连接件随供了一个螺帽。这样,便可以防止其发生脏污现象,例如:在冬季存放或将电缆穿入空管时。
- 根据具体使用情况,压力套管可以朝上、朝下或朝侧面安装!为此,松开内六角螺栓 (6),将泵壳 (5) 拧至所需位置。
- 适用的喷泉喷嘴请参见我们的附件产品。

### “干燥架设”(参见图 3 + 4)

您可在水体以外将水泵投入运行:

- 将水泵架设在池塘旁的水面下方,使水流入水泵(非自吸式)。
- 将抽吸软管 (S) 和压力软管 (D) 以防水方式安装在水泵上。
- 接通前必须用水冲洗抽吸软管和水泵。
- 建议!- 为了防止水泵发生脏污现象,请为抽吸软管提供我们附件产品中物品编号为 168 / 006180 Q-Tec 或物品编号为 168 / 006181 P-Tec 的吸滤器。

### 过载保护

内置温度保护装置在过热时将水泵关闭,并且红色指示灯亮起。

必须使水泵冷却下来。

防止冷却后意外重新接通。

请检查运行条件:

- 有足够的水吗?
- 过滤器堵塞了吗?
- 泵壳中有污染物吗(根据说明书清洁)?
- 软管或喷嘴堵塞了吗?
- 水泵已冷却了吗?

如果已解决问题,请同时按下按键 3 秒删除故障消息,水泵将重新启动,绿色指示灯将亮起。

### 水泵堵住、堵塞或损坏 (参见图 5 + 9)

出现这些问题时水泵将关闭,并且红色指示灯亮起。

防止意外重新接通。

请检查运行条件:

- 水泵堵塞,在泵壳 (5) 或运行单元 (3) 上有污染吗?
- 水泵已钙化了吗?
- 软管或喷嘴堵塞了吗?

根据说明书清洁。

如果已解决问题,请同时按下按键 3 秒删除故障消息,水泵将重新启动,绿色指示灯将亮起。



### 拆卸 (参见图 5)

1. 注意安全措施。将水泵与电源断开!
2. 松开 4 个内六角螺栓 (6)。
3. 将泵壳 (5) 与电机外壳 (1) 分开。
4. 从电机外壳 (1) 中取出运行单元 (3)。这时,请注意电机外壳 (1) 上的 O 型密封圈 (7)。
5. 请用清水和软海绵清洁所有零件。提示:如果严重钙化,请使用物品编号为 168 / 009115 的 Messner 水泵清洁剂。



### 检查/清洁旁路 (参见图 7+8)

该水泵配备有一套旁路系统,其专用于冷却以及安全地为后面的陶瓷轴供水。请松开盖板 (4),拔出旁路软管 (8)。按前述方法拆卸水泵。检查并清洁水泵和旁路软管中的两根金属管。将一根细棒完全穿过金属管,从而使污染物松动,并用水冲洗。



### 安装 (参见图 5)

1. 将 O 型密封圈 (7) 压到电机外壳 (1) 的突缘上。
2. 将运行单元 (3) 小心地推入电机外壳 (1) 中,旋转轴承盖,从而使钻孔与电机外壳 (1) 上的销钉配合。
3. 检查是否能灵活转动运行单元。
4. 检查电机外壳 (1) 上 O 型密封圈 (7) 的位置。
5. 将泵壳 (5) 插到电机外壳 (1) 上,用 4 个螺栓 (6) 均匀地拧紧。



### 维护

为了显著延长水泵的使用寿命、确保功能正常,我们建议定期执行维护和清洁作业。每个用户仅使用几个把手便可顺利执行所有维护作业,参见拆卸/安装。

### 维护周期

- 开始时请每天检查水泵的功能是否正常,必要时清洁过滤器。
- 所需维护作业(彻底清洁)的周期主要取决于池塘水的脏污程度。以后则相应地选择时间间隔。

如果维护时发现损坏或磨损现象,请更换相应的零件。参见备件订购

**重要!用含钙的水运行时,应定期清洁电机外壳 (1) 中的运行单元 (3) 和不锈钢缝管。**



### 冬季维护

请防止水泵冻结!

秋季请将水泵从其花园池塘中取出。

请根据说明书彻底清洁水泵。

冬季存放时,将水泵置于一个有水的容器中,

从而可避免轴承位置干燥。将容器放在防冻的房间内。



### 备件订购

订购时请注明下表中的名称、水泵型号和物品编号(也请参见图 5)。

序号	说明	物品编号	数量
1	水泵 e-finity Q-Tec 25	108 / 004882	1
	水泵 e-finity P-Tec 18	108 / 004883	1
2	控制器 e-finity	118 / 004884	1
3	运行单元 Q-Tec 25	168 / 009186	1
	运行单元 P-Tec 18	168 / 009187	1
4	盖板	104 / 004851	1
5	泵壳 Q-Tec 25	104 / 004848	1
	泵壳 P-Tec 18	104 / 004887	1
6	内六角螺栓 M 6 x 30	114 / 000116	4
7	O-型密封圈 110 x 3	112 / 000075	1
8	旁路软管 Ø 5 x Ø 11	120 / 000004	95 mm
9	螺纹粘接套管 G 2"- Ø 63	116 / 000140	2
10	水泵电缆螺帽	118 / 000391	1
	控制器螺帽	118 / 000392	1
11	吸滤器 G 2" e-finity Q-Tec 25	168 / 006180	
	吸滤器 G 2" e-finity P-Tec 18	168 / 006181	



### 质保条款

您在自交付之日起 **60 个月**内对该水泵有质保请求权。为此，需要提供购买凭证作为证明。质保期内，我们将免费维修因材料或加工缺陷造成的损坏，或者根据我们的选择更换损坏的零件。因安装、操作错误、钙沉淀、缺乏保养、冻结影响、正常磨损或不恰当的维修尝试造成的损坏不包括在我们的质保范围内。

因此，质保不包括灯具等会正常磨损或使用寿命受结构型式限制的备件。

如果对水泵进行了改动，比如切断电源连接线或电源插头，质保请求权将失效。

对于因水泵失灵或不恰当运行产生的间接损失，我们不承担责任。

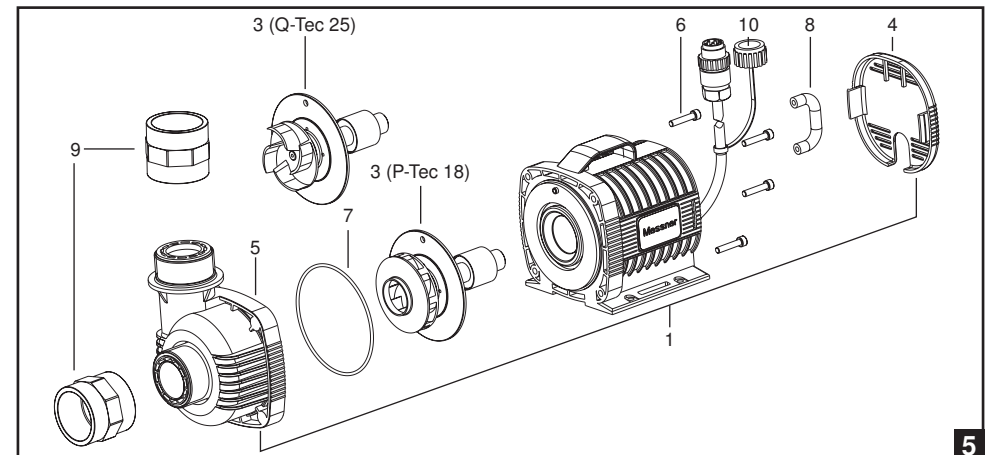
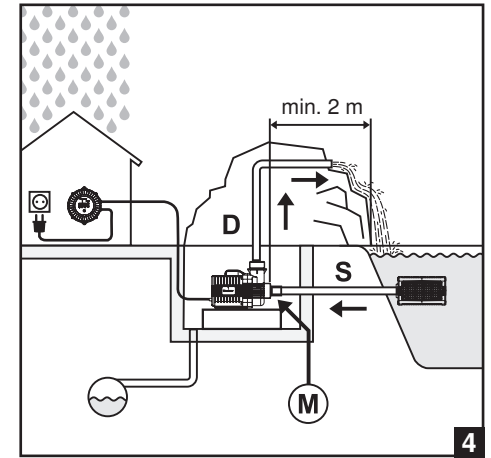
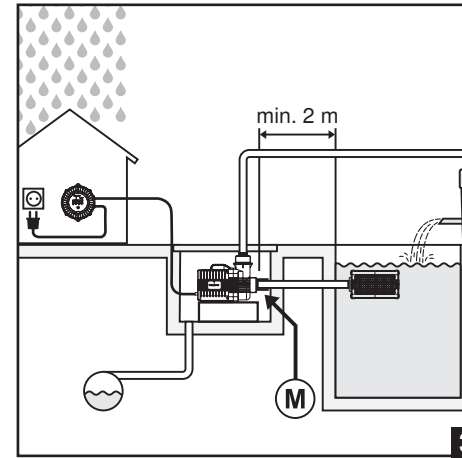
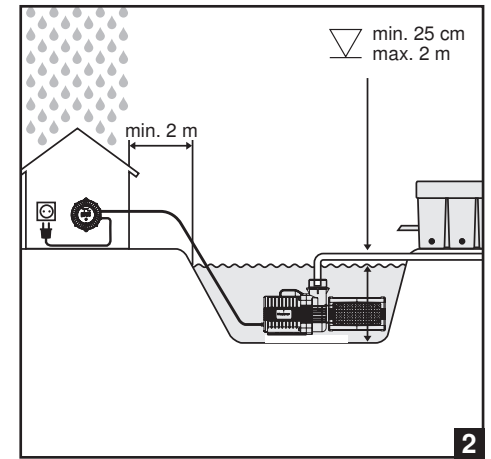
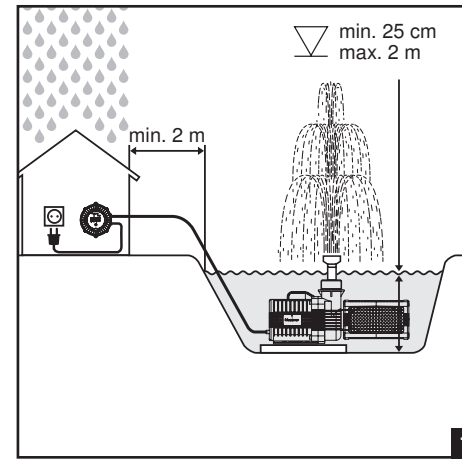
质保时请将设备和购买证明免费地寄送给我们，运输风险由您承担。

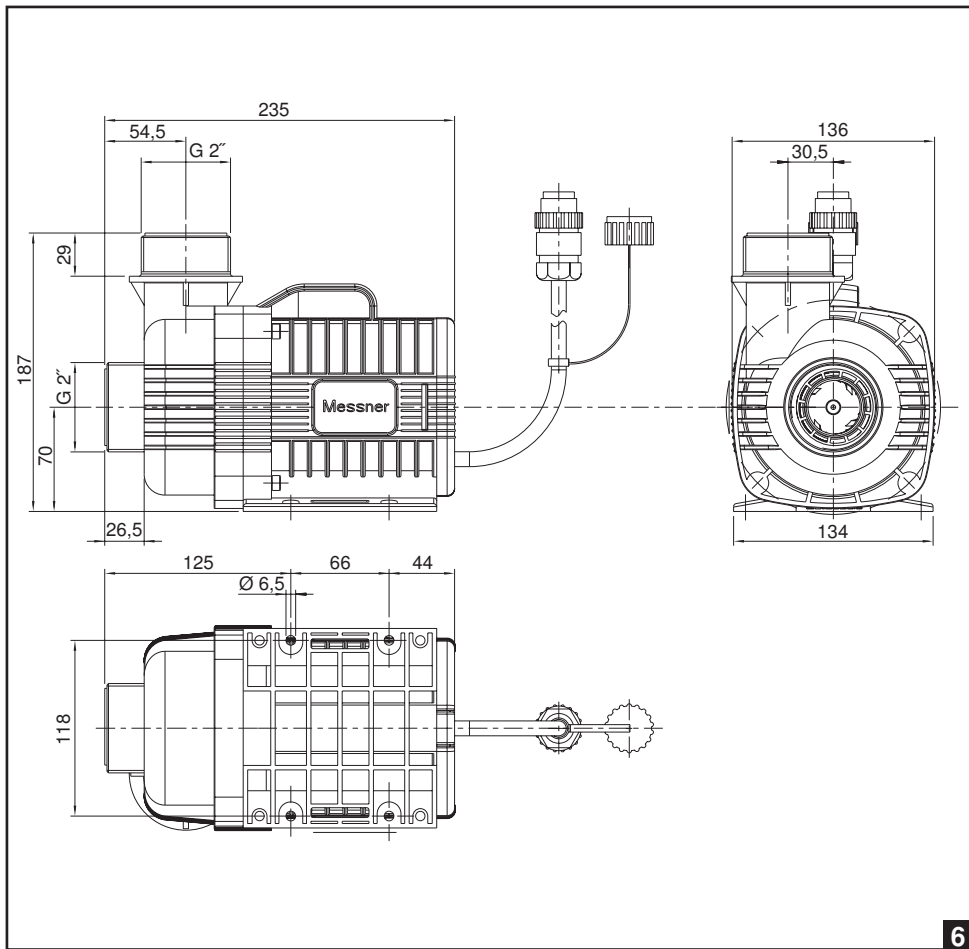


### 丢弃处理

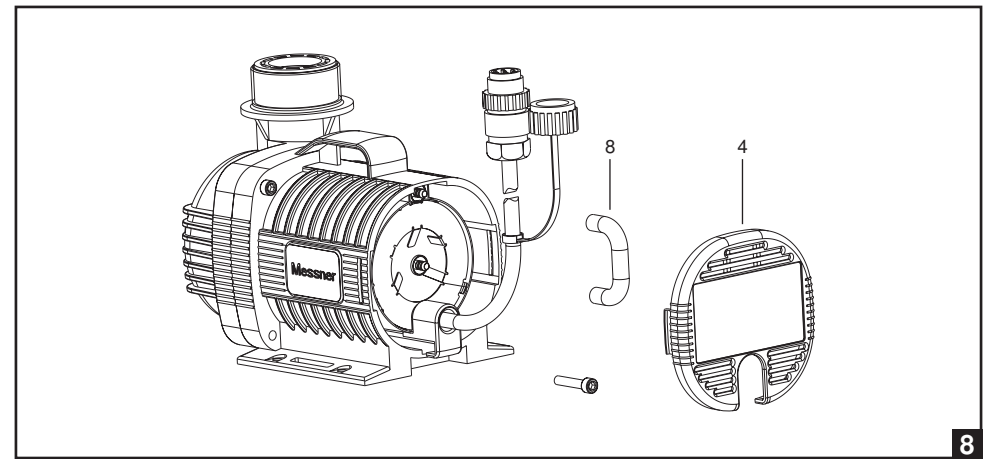
在欧盟是作为私人家庭的电子器件来废物处理的

设备是不允许作为生活垃圾丢弃处理的，且应将它分离开来处理。在保护环境的前提下，在合适的地方处理和回收设备将是你的责任。更多信息，如在哪里丢弃设备可以从当地有关部门获取。

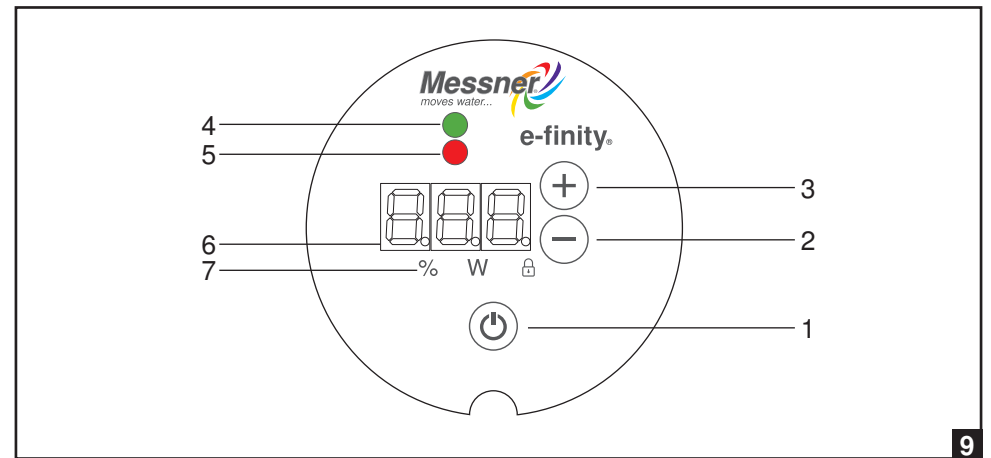




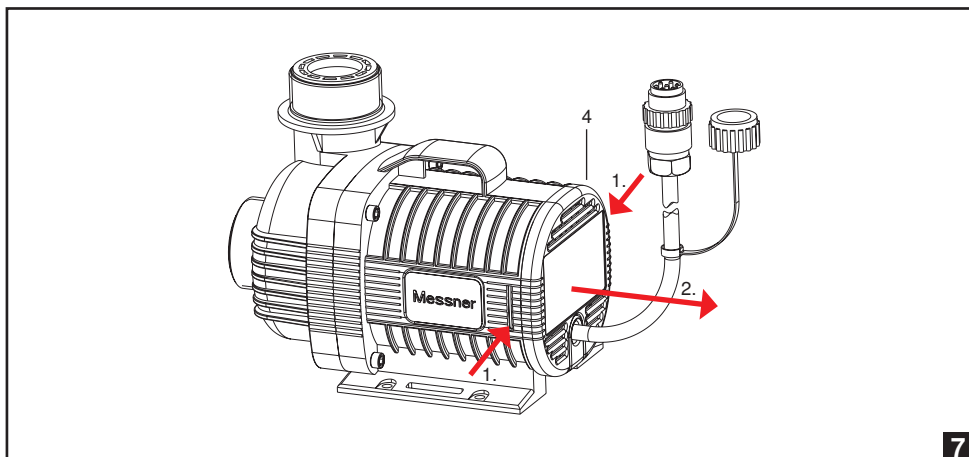
6



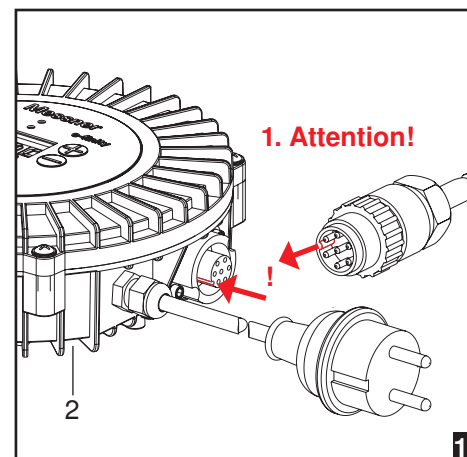
8



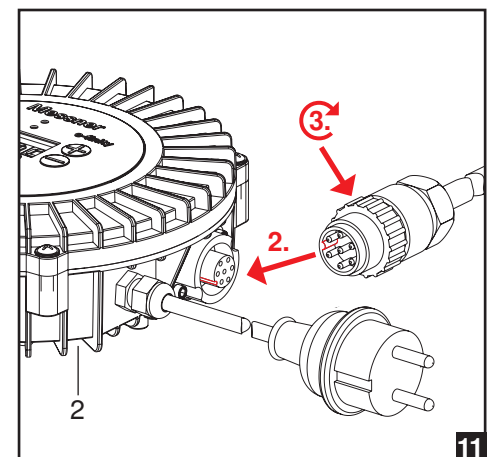
9



7



10



11

Stempel und Unterschrift des Händlers / Kaufdatum  
Dealerstempel / Koopdatum  
Stamp and Signature of Dealer / Date of purchase  
Cachet et signature du revendeur / Date d'achat  
Sello y firma del comerciante / Fecha de la compra  
Timbro e data del rivenditore / data d'acquisto  
Assinatura e carimbo do distribuidor / Data de compra  
A kereskedő bélyegzője és aláírása / Vásárlás időpontja  
Pieczęćka i podpis sprzedawcy / Data zakupu  
Штамп и подпись продавца / дата покупки  
Myyjän leima ja allekirjoitus / Ostopäivämäärä  
Pečiatka a podpis predajcu / Dátum kúpy  
Razítko a podpis prodejce / Datum koupě  
Žig in podpis prodajalca / Datum nakupa  
经销商的盖章和署名/ 购买日期

---

