

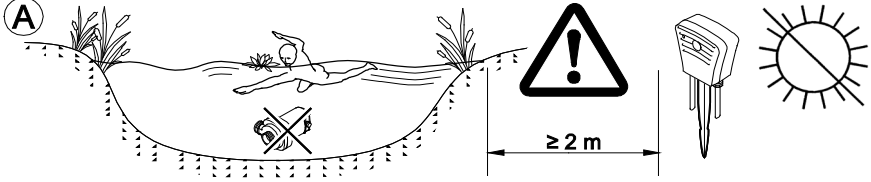
AquaMax Eco Twin 20000/30000

- DE **Gebrauchsanleitung**
- EN **Operating instructions**
- FR **Notice d'emploi**
- NL **Gebruiksaanwijzing**
- ES **Instrucciones de uso**
- PT **Instruções de uso**
- IT **Istruzioni d'uso**
- DA **Brugsanvisning**
- NO **Bruksanvisning**
- SV **Bruksanvisning**
- FI **Käyttöohje**
- HU **Használati útmutató**
- PL **Instrukcja użytkowania**
- CS **Návod k použití**
- SK **Návod na použitie**
- SL **Navodila za uporabo**
- HR **Uputa o upotrebi**
- RO **Instrucțiuni de folosință**
- BG **Упътване за употреба**
- UK **Посібник з експлуатації**
- RU **Руководство по эксплуатации**
- CN **使用说明书**

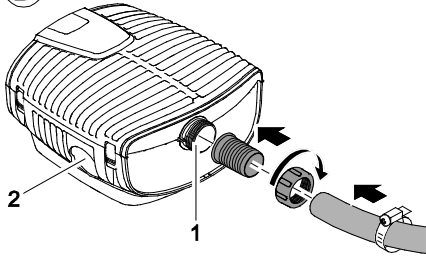




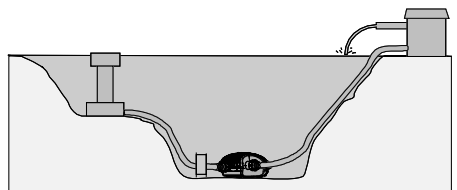
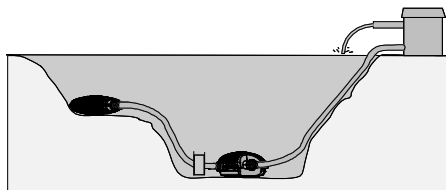
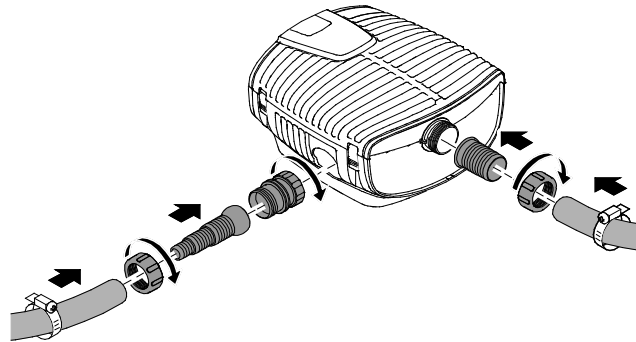
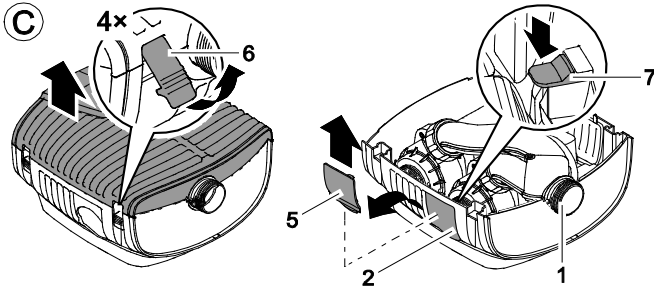
A



B

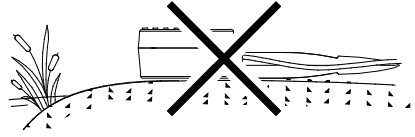
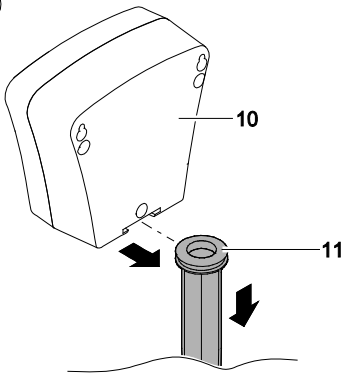


C

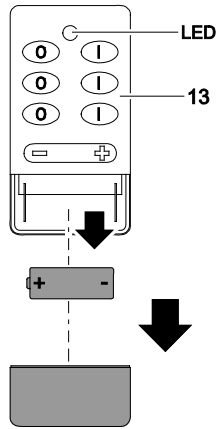
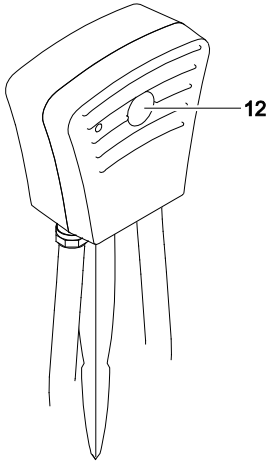




D

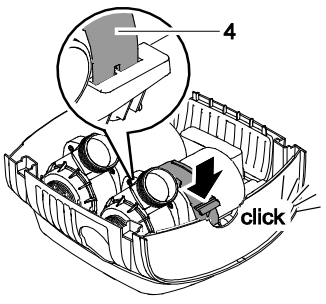
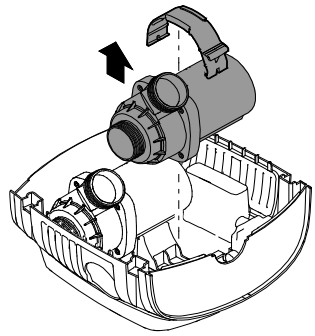
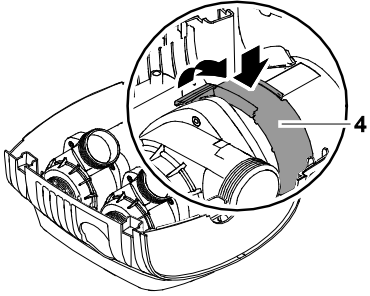
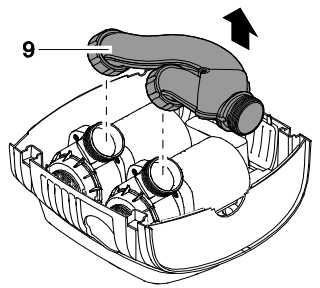
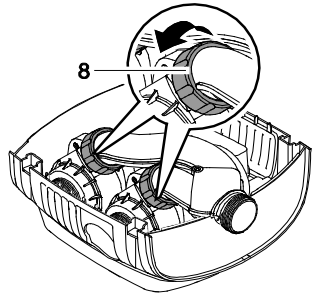
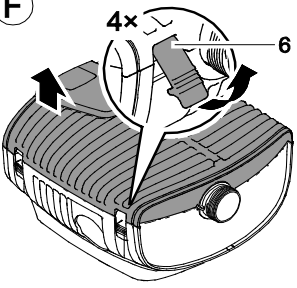


E

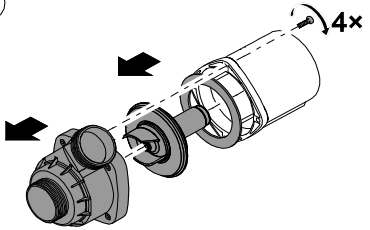




F



G



WARNUNG

- Dieses Gerät kann von Kindern ab 8 Jahren und darüber sowie von Personen mit verringerten physischen, sensorischen oder mentalen Fähigkeiten oder Mangel an Erfahrung und Wissen benutzt werden, wenn sie beaufsichtigt oder bezüglich des sicheren Gebrauchs des Gerätes unterwiesen wurden und die daraus resultierenden Gefahren verstehen.
- Kinder dürfen nicht mit dem Gerät spielen.
- Reinigung und Benutzerwartung dürfen nicht von Kindern ohne Beaufsichtigung durchgeführt werden.
- Das Gerät muss über eine Fehlerstrom-Schutzeinrichtung mit einem Bemessungsfehlerstrom von maximal 30 mA abgesichert sein.
- Gerät nur anschließen, wenn die elektrischen Daten von Gerät und Stromversorgung übereinstimmen. Die Gerätedaten befinden sich auf dem Typenschild am Gerät, auf der Verpackung oder in dieser Anleitung.
- Tod oder schwere Verletzungen durch Stromschlag sind möglich! Bevor Sie ins Wasser greifen, alle elektrischen Geräte im Wasser vom Stromnetz trennen.
- Gerät nur betreiben, wenn sich keine Personen im Wasser aufhalten.
- Gerät nicht verwenden, wenn elektrische Leitungen oder Gehäuse beschädigt sind.
- Eine beschädigte Anschlussleitung kann nicht ersetzt werden. Gerät entsorgen.

Sicherheitshinweise

Elektrischer Anschluss

- Elektrische Installationen müssen den nationalen Errichterbestimmungen entsprechen und dürfen nur von einer Elektrofachkraft vorgenommen werden.
- Eine Person gilt als Elektrofachkraft, wenn sie auf Grund ihrer fachlichen Ausbildung, Kenntnisse und Erfahrungen befähigt und berechtigt ist, die ihr übertragenen Arbeiten zu beurteilen und durchzuführen. Das Arbeiten als Fachkraft umfasst auch das Erkennen möglicher Gefahren und das Beachten einschlägiger regionaler und nationaler Normen, Vorschriften und Bestimmungen.
- Bei Fragen und Problemen wenden Sie sich an eine Elektrofachkraft.
- Verlängerungsleitungen und Stromverteiler (z. B. Steckdosenleisten) müssen für die Verwendung im Freien geeignet sein (spritzwassergeschützt).
- Steckerverbindungen vor Feuchtigkeit schützen.
- Gerät nur an einer vorschriftsmäßig installierten Steckdose anschließen.

Sicherer Betrieb

- Die Lauffeinheit im Gerät enthält einen Magneten mit starkem Magnetfeld, das Herzschrittmacher oder implantierte Defibrillatoren (ICD) beeinflussen kann. Mindestens 0,2 m Abstand zwischen Implantat und Magnet einhalten.
- Gerät nicht an der elektrischen Leitung tragen oder ziehen.
- Leitungen geschützt vor Beschädigungen verlegen und darauf achten, dass niemand darüber fallen kann.
- Nur die Arbeiten am Gerät durchführen, die in dieser Anleitung beschrieben sind. Wenn sich Probleme nicht beheben lassen, eine autorisierte Kundendienststelle oder im Zweifelsfall den Hersteller kontaktieren.
- Niemals technische Änderungen am Gerät vornehmen.
- Nur Original-Ersatzteile und –Zubehör für das Gerät verwenden.
- Halten Sie die Steckdose und den Netzstecker trocken.

Über diese Gebrauchsanleitung

Willkommen bei OASE Living Water. Mit dem Kauf des Produkts **AquaMax Eco Twin 20000 / 30000** haben Sie eine gute Wahl getroffen.

Lesen Sie vor der ersten Benutzung des Gerätes die Anleitung sorgfältig und machen Sie sich mit dem Gerät vertraut. Alle Arbeiten an und mit diesem Gerät dürfen nur gemäß der vorliegenden Anleitung durchgeführt werden.

Beachten Sie unbedingt die Sicherheitshinweise für den richtigen und sicheren Gebrauch.

Bewahren Sie diese Anleitung sorgfältig auf. Bei Besitzerwechsel geben Sie bitte die Anleitung weiter.

Symbole in dieser Anleitung

Warnhinweise

Die Warnhinweise in dieser Anleitung sind durch Signalworte klassifiziert, die das Ausmaß der Gefährdung anzeigen.



WARNUNG

- Bezeichnet eine möglicherweise gefährliche Situation.
- Bei Nichtbeachtung kann Tod oder schwerste Verletzung die Folge sein.



VORSICHT

- Bezeichnet eine möglicherweise gefährliche Situation.
- Bei Nichtbeachtung kann leichte oder geringfügige Verletzung die Folge sein.



HINWEIS

Informationen, die zum besseren Verständnis oder der Vorbeugung möglicher Sach- oder Umweltschäden dienen.

Weitere Hinweise

- A Verweis auf eine Abbildung, z. B. Abbildung A.
- Verweis auf ein anderes Kapitel.

Lieferumfang

- 1 Filterpumpe AquaMax Eco Twin
- 1 Handsender
- 1 Empfänger
- 1 Erdspieß
- Beipack

Bestimmungsgemäße Verwendung

AquaMax Eco Twin 20000 / 30000, "Gerät" genannt, darf ausschließlich wie folgt verwendet werden:

- Zum Pumpen von normalem Teichwasser für Filtersysteme, Wasserfallsysteme und Bachlaufsysteme.
- Betrieb unter Einhaltung der technischen Daten.
- Betrieb unter Einhaltung der zulässigen Wasserwerte. (→ Wasserwerte)

Für das Gerät gelten folgende Einschränkungen:

- Nicht in Schwimmteichen verwenden.
- Niemals mit anderen Flüssigkeiten als Wasser betreiben.
- Niemals ohne Wasserdurchfluss betreiben.
- Nicht für gewerbliche oder industrielle Zwecke verwenden.
- Nicht in Verbindung mit Chemikalien, Lebensmitteln, leicht brennbaren oder explosiven Stoffen einsetzen.
- Nicht an die Hauswasserversorgung anschließen.

Aufstellen

Das Gerät ist nur waagrecht zu betreiben und standsicher auf festem Untergrund aufzustellen. Die Position des Gerätes muss unter der Wasseroberfläche sein. Befestigen Sie den Empfänger überflutungssicher mindestens 2 m vom Teichrand entfernt. Benutzen Sie hierfür den mitgelieferten Erdspieß, oder hängen Sie den Empfänger an 2 Schrauben auf. Öffnen Sie hierfür nicht das Empfängergehäuse. Setzen Sie den Empfänger nicht der direkten Sonneneinstrahlung aus. Befestigen Sie ein Zugseil durch die runden Öffnungen an der Filterunterschale. Damit können Sie die Pumpe bei Bedarf aus dem Wasser ziehen.

Montage

Anschlüsse herstellen

B, C

Empfehlung zur Verwendung der Stufenschlauchtüllen und Schlauchtülle:

- Pumpenausgang (1): Schlauchtülle 2 " (alternativ Stufenschlauchtülle 1 bis 1½ ")
- Zweiter Eingang (2): Stufenschlauchtülle 1 bis 1½ "

Schlauchschele und Überwurfmutter über den Schlauch schieben. Schlauch auf die Stufenschlauchtülle oder Schlauchtülle stecken und mit Schlauchschele sichern.

Stufenschlauchtülle bzw. Schlauchtülle auf den Pumpenausgang (1) bzw. zweiten Eingang (2) stecken und Überwurfmutter handfest anziehen.

Gerät mit Teichfilter betreiben

B

Pumpenausgang (1) mit dem Teichfilter verbinden. Den zweiten Eingang (2) mit Abdeckkappe (5) verschließen (Auslieferungszustand).

Gerät mit Satellitenfilter oder Skimmer und Teichfilter betreiben

C

Skimmer oder Satellitenfilter sind am zweiten Eingang (2) anzuschließen. Dazu Abdeckkappe (5) entfernen.

- Clips (6) öffnen und Filteroberschale abnehmen.
- Auf den Rasthaken (7) drücken und Abdeckkappe aus der Filterunterschale nehmen.
- Mitgelieferten Adapter montieren.
- Filteroberschale aufsetzen und Clips (6) verschließen.
- Den zweiten Eingang (2) mit Satellitenfilter oder Skimmer verbinden. Pumpenausgang (1) mit Teichfilter verbinden.

Empfänger aufstellen

D



HINWEIS

Gerät niemals dauerhaft der Nässe aussetzen.

Mögliche Folge: Das Gerät kann beschädigt werden.

Schutzmaßnahme: Gerät vor Nässe geschützt aufstellen, Schutzabdeckung verwenden.

- Erdspieß (11) mit ganzer Länge in den Boden stecken.
- Empfänger (10) auf den Erdspieß setzen.
- Standfestigkeit prüfen.

Inbetriebnahme



HINWEIS

Die Pumpe darf nicht trockenlaufen. Andernfalls wird die Pumpe zerstört.

- Während des Betriebs muss die Pumpe stets geflutet sein.
- Regelmäßig den Wasserstand kontrollieren.



VORSICHT

Verletzungsgefahr durch schnell drehende Teile.

Die Temperaturüberwachung schaltet das Gerät bei Überlastung aus und nach Abkühlung automatisch wieder ein.

- Vor Arbeiten am Gerät, Gerät spannungsfrei schalten.

So stellen Sie die Stromversorgung her:

Einschalten: Gerät mit dem Netz verbinden. Das Gerät schaltet sich sofort ein.

Ausschalten: Gerät vom Netz trennen.



HINWEIS

Eine fabrikneue Pumpe erreicht erst nach einigen Betriebsstunden die maximale Pumpenleistung.

Die Pumpe vollzieht bei Inbetriebnahme automatisch einen vorprogrammierten, ca. zweiminütigen Selbsttest (**Environmental Function Control (EFC)**). Die Pumpe erkennt, ob sie sich im Trockenlauf / Blockierung oder im getauchten Zustand befindet. Im Falle von Trockenlauf / bei Blockierung schaltet die Pumpe automatisch nach ca. 90 Sekunden aus. Im Störfall unterbrechen Sie die Stromzufuhr und „fluten Sie die Pumpe“ bzw. entfernen Sie das Hindernis. Danach können Sie das Gerät wieder in Betrieb nehmen.

Handsender (E 13)

Prüfen Sie die Funktion des Handsenders indem Sie eine Taste betätigen. Die Kontroll-Leucht-Diode muss aufleuchten. Reichweite je nach Gelände bis zu 80 Meter. Bei Nachlassen der Sendeleistung (ca. 1 Jahr) ist die Batterie des Gerätes zu ersetzen.

Einlernen des Handsenders

Betätigen Sie die Lerntaste (E 12) am Empfänger ca. 1 Sekunde. Betätigen Sie dann die obere linke Sendetaste für mindestens 3 Sekunden. Nach dieser Reihenfolge können Sie bis zu 10 Sender einlernen.

Sender löschen

Nach Betätigung der Lerntaste (E 12) am Empfänger für mindestens 5 Sekunden wird der Sender in den Auslieferungszustand zurückgesetzt. Danach kann ein Einlernen des Handsenders erfolgen.

Funktionen am Handsender

Pumpe 1 aus (0), Pumpe 1 ein (I). Pumpe 2 aus (0), Pumpe 2 ein (I). Speicher 0 und I aufrufen. Speicher 0 und I neu belegen (werkseitig sind 0 = 25 % und 1 = 75 % eingestellt). Eingeschaltete Pumpen (+) = größere Wassermenge, (-) = geringere Wassermenge.

Batteriewechsel

Schieben Sie den Deckel unterhalb der Tasten nach unten und setzen Sie neue Batterien vom Typ 23A ein. Achten Sie dabei auf die Polarität.

Reinigung und Wartung



WARNUNG

Tod oder schwere Verletzungen durch gefährliche elektrische Spannung!

- Bevor Sie ins Wasser greifen, Netzspannung aller im Wasser befindlichen Geräte abschalten.
- Vor Arbeiten am Gerät Netzspannung abschalten.

Gerät reinigen

Empfehlung zur Reinigung:

- Keine aggressiven Reinigungsmittel oder chemische Lösungen verwenden, da sie das Gehäuse beschädigen oder die Funktion des Geräts beeinträchtigen können.
- Empfohlene Reinigungsmittel bei hartnäckigen Verkalkungen:
 - Pumpenreiniger PumpClean von OASE.
 - Essig- und chlorfreien Haushaltsreiniger.
- Nach dem Reinigen alle Teile mit klarem Wasser gründlich abspülen.

Pumpe reinigen

Pumpe aus der Filterunterschale nehmen:

F

- Schläuche am Gerät entfernen. Clips (6) öffnen und Filteroberschale abnehmen.
- Beide Überwurfmutter (8) lösen und Y-Verteiler (9) abnehmen.
- Klammern (4) lösen und Pumpen aus der Filterunterschale nehmen.

Hinweis für den Zusammenbau: Damit die Pumpen sicher befestigt sind, müssen die Klammern (4) einrasten.

Pumpengehäuse öffnen:

G

- Schrauben entfernen und Pumpengehäuse abnehmen.
- Pumpengehäuse, Laufrad und Flachdichtung mit einer Bürste unter klarem Wasser reinigen.
- Teile auf Beschädigung prüfen und ggf. erneuern.
- In umgekehrter Reihenfolge zusammenbauen.

Störung

Störung	Ursache	Abhilfe
Die Pumpe läuft nicht an	Netzspannung fehlt	Netzspannung überprüfen Reinigen/Zuleitungen kontrollieren Laufeinheit auf Leichtgängigkeit prüfen
Pumpe fördert nicht	Filtergehäuse verstopft	Filterschalen reinigen Schlauchlänge auf nötiges Minimum reduzieren, auf unnötige Verbindungsteile verzichten Laufeinheit auf Leichtgängigkeit prüfen
Fördermenge ungenügend	Filtergehäuse verstopft Zu hohe Verluste in den Zuleitungen	Filterschalen reinigen Schlauchlänge auf nötiges Minimum reduzieren, auf unnötige Verbindungsteile verzichten Laufeinheit auf Leichtgängigkeit prüfen
Pumpe schaltet nach kurzer Laufzeit ab	Starke Wasserverschmutzung Wassertemperatur zu hoch	Pumpe reinigen Maximale Wassertemperatur von +35°C beachten
Reichweite des Handsenders lässt nach	Batterien zu schwach	Batterien ersetzen
Reichweite des Handsenders schwankt	Störungen durch andere Geräte Der Empfänger ist ungünstig positioniert	Andere Geräte, die die Störungen verursachen ausschalten (Handy, Funk-Thermometer, Funk-Babysitter, ...) Suchen Sie eine neue Position für das Empfängergehäuse. Erhöhen Sie evtl. den Abstand zum Erdboden
Handsender ohne Funktion	Batterien leer oder falsch eingelegt Handsender ist nicht eingelernt Empfänger wurde rückgesetzt	Funktionskontrolle durchführen Handsender einlernen Handsender neu einlernen

Lagern/Überwintern

Das Gerät ist frostsicher bis minus 20 °C. Sollten Sie das Gerät außerhalb des Teiches lagern, führen Sie eine gründliche Reinigung mit weicher Bürste und Wasser durch, prüfen Sie es auf Beschädigung und bewahren es getaucht oder mit Wasser befüllt auf. Den Netzstecker nicht ins Wasser tauchen!

Reparatur

Ein beschädigtes Gerät kann nicht repariert werden und darf nicht weiter betrieben werden. Entsorgen Sie das Gerät fachgerecht.

Verschleißteile

- Laufeinheit

Ersatzteile

Mit Originalteilen von OASE bleibt das Gerät sicher und arbeitet weiterhin zuverlässig.

Ersatzteilzeichnungen und Ersatzteile finden Sie auf unserer Internetseite.



www.oase-livingwater.com/ersatzteile

Entsorgung



HINWEIS

Dieses Gerät darf nicht als Hausmüll entsorgt werden.

- Gerät durch Abschneiden der Kabel unbrauchbar machen und über das dafür vorgesehene Rücknahmesystem entsorgen.



HINWEIS

Entsorgung von Batterien

Batterien gehören nicht in den Hausmüll.

- Batterien nur über das dafür vorgesehene Rücknahmesystem entsorgen.

Entsorgung von Batterien innerhalb der Europäischen Gemeinschaft

Verbraucher sind gesetzlich verpflichtet, gebrauchte Batterien zurückzugeben. Die Rückgabe ist unentgeltlich.

- Batterien entweder über die öffentlichen Rücknahme- und Recyclingsysteme in Ihrer Stadt oder Gemeinde entsorgen oder dort zurückgeben, wo sie gekauft wurden.

Kennzeichen auf schadstoffhaltigen Batterien

PB = Batterie enthält Blei

Cd = Batterie enthält Cadmium

Hg = Batterie enthält Quecksilber

Li = Batterie enthält Lithium

WARNING

- This unit can be used by children aged 8 and above and by persons with reduced physical, sensory or mental capabilities or lack of experience and knowledge if they are supervised or have been instructed on how to use the unit in a safe way and they understand the hazards involved.
- Do not allow children to play with the unit.
- Only allow children to carry out cleaning and user maintenance under supervision.
- Ensure that the unit is fused for a rated fault current of max. 30 mA by means of a fault current protection device.
- Only connect the unit if the electrical data of the unit and the power supply correspond. The unit data is to be found on the unit type plate, on the packaging or in this manual.
- Possible death or severe injury from electrocution! Before reaching into the water, disconnect all electrical units in the water from the mains.
- Only operate the unit if no persons are in the water.
- Do not use the unit if electrical cables or housings are damaged.
- A damaged connection cable cannot be replaced. Dispose of the unit.

Safety information

Electrical connection

- Electrical installations must meet the national regulations and may only be carried out by a qualified electrician.
- A person is regarded as a qualified electrician if, due to his/her vocational education, knowledge and experience, he or she is capable of and authorised to judge and carry out the work commissioned to him/her. This also includes the recognition of possible hazards and the adherence to the pertinent regional and national standards, rules and regulations.
- For your own safety, please consult a qualified electrician.
- Extension cables and power distributors (e.g. outlet strips) must be suitable for outdoor use (splash-proof).
- Protect the plug connection from moisture.
- Only connect the unit to a correctly fitted socket.

Safe operation

- The impeller unit in the pump contains a magnet with a strong magnetic field that may affect the operation of pace-makers or implantable cardioverter defibrillators (ICDs). Always keep magnets at least 0.2 m away from implanted devices.
- Never carry or pull the unit by the electrical cable.
- Route cables such that they are protected from damage and do not present a tripping hazard.
- Only carry out work on the unit that is described in this manual. If problems cannot be overcome, please contact an authorised customer service point or, if in doubt, the manufacturer.
- Never carry out technical changes to the unit.
- Only use original spare parts and accessories for the unit.
- Keep the socket and power plug dry.

Information about this operating manual

Welcome to OASE Living Water. You made a good choice with the purchase of this product **AquaMax Eco Twin 20000 / 30000**.

Prior to commissioning the unit, please read the instructions of use carefully and fully familiarise yourself with the unit. Ensure that all work on and with this unit is only carried out in accordance with these instructions.

Adhere to the safety information for the correct and safe use of the unit.

Keep these instructions in a safe place! Please also hand over the instructions when passing the unit on to a new owner.

Symbols used in these instructions

Warnings

The warning information is categorised by signal words, which indicate the extent of the hazard.



WARNING

- Indicates a possibly hazardous situation.
- Non-observance may lead to death or serious injuries.



CAUTION

- Indicates a possibly hazardous situation.
- Non-observance may lead to slight or minor injuries.



NOTE

Information for the purpose of clarification or for preventing possible damage to assets or to the environment.

Additional information

- A Reference to a figure, e.g. Fig. A.
- Reference to another section.

Scope of delivery

- 1 filter pump AquaMax Eco Twin
- 1 manual transmitter
- 1 receiver
- 1 ground stake
- Set of accessories

Intended use

AquaMax Eco Twin 20000 / 30000, referred to as "unit", may only be used as specified in the following:

- For pumping normal pond water for filter systems, waterfall systems and water course systems.
- Operate in accordance with instructions.
- Operation under observance of the permissible water quality. (→ Water quality)

The following restrictions apply to the unit:

- Do not use in swimming ponds.
- Never use the unit with fluids other than water.
- Never run the unit without water.
- Do not use for commercial or industrial purposes.
- Do not use in conjunction with chemicals, foodstuff, easily flammable or explosive substances.
- Do not connect to the domestic water supply.

Installation

Only use the unit in its horizontal position and ensure stable installation on a firm ground. The unit must be positioned below the water surface level. Attach the receiver flood protected at least 2 m away from the edge of the pond. For this purpose, use the supplied ground stake or suspend the receiver by means of 2 screws. Do not open the receiver housing for this purpose. Ensure that the receiver is not exposed to direct sunlight. Fasten a traction rope to the strainer bottom casing through the round openings. This allows you to pull the pump out of the water, if necessary.

Installation

Establishing the connections

B, C

Recommendation for the use of the stepped hose adapter and hose connector:

- Pump outlet (1): Hose connector 2 " (alternative: stepped hose adapter 1 to 1½ ")
- Second inlet (2): Stepped hose adapter 1 to 1½ "

Push the hose clip and the union nut over the hose. Fit the hose on the stepped hose adapter or hose connector and secure with the hose clip.

Fit the stepped hose adapter or hose connector on the pump outlet (1) or second inlet (2) and hand-tighten the union nut.

Operate the unit with the pond filter.

B

Connect the pump outlet (1) to the pond filter. Close the second inlet (2) with the cover (5) (delivery state).

Operate the unit with the satellite filter, or with the skimmer and pond filter.

C

Connect the skimmer or satellite filter to the second inlet (2). For this purpose, remove the cover (5),

- Open the clips (6) and remove the strainer top casing.
- Press on the engagement hook (7) and take the cover out of the bottom strainer casing.
- Fit the supplied adapter.
- Put the filter top casing in place and close the clips (6).
- Connect the second inlet (2) to the satellite filter or skimmer. Connect the pump outlet (1) to the pond filter.

Install the receiver

D



NOTE!

Do not permanently expose the unit to humidity/moisture.

Possible consequence: Damage to the unit.

Protective measure: Place the unit at a place protected from moisture/humidity, use protective cover.

- Fully insert the ground stake (11) into the soil.
- Place the receiver (10) on the ground stake.
- Check its stability.

Commissioning/start-up



NOTE

- Never allow the pump to run dry. Otherwise the pump will be destroyed.
- Ensure that the pump is always flooded during operation.
 - Regularly check the water level.



CAUTION

Risk of injury due to fast rotating components.

A temperature monitor switches the unit off automatically in the event of overload and on again once it has cooled down.

- Isolate the unit before starting any work.

This is how to connect the power supply:

Switching on: Connect the unit to the mains. The unit switches on immediately.

Switching off: Disconnect the unit from the mains.



NOTE:

A brand-new pump will only achieve its maximum capacity after several operating hours.

When started up, the pump automatically performs a pre-programmed self-test of approx. two minutes length (**Environmental Function Control (EFC)**). The pump detects if it is running dry / blocked or submerged. The pump switches off automatically after approx. 90 seconds if it runs dry (is blocked). In the event of a malfunction, disconnect the power supply and flood the pump or remove the obstacle. Following this, the unit can be restarted.

Manual transmitter (E 13)

Check the function of the manual transmitter by actuating one of its buttons. The control LED must light up. Up to 80 m reach, depending on the terrain. Replace the unit battery when the transmitting capacity fades (approx. after one year).

Teaching in the manual transmitter

Actuate the teach-in key (E 12) on the receiver for approx. 1 second. Then actuate top left transmitting key for at least 3 seconds. A maximum of 10 transmitters can be taught in according to this order.

Deleting the transmitter

When the teach-in key (E 12) on the receiver is actuated for at least 5 seconds, the transmitter is reset to its delivery status. Following this, the manual transmitter can be taught in.

Functions at the manual transmitter

Pump 1 off (0), Pump 1 on (I), Pump 2 off (0), Pump 2 on (I). Invoke memories 0 and I. Reassign memories 0 and I (factory setting: 0 = 25 % and 1 = 75 %). Activated pumps (+) = larger water quantity, (-) = smaller water quantity.

Battery change

Push the lid beneath the keys down and insert new batteries, type 23A. Ensure correct polarity.

Maintenance and cleaning



WARNING

Possible death or severe injury from hazardous electrical voltage!

- Prior to reaching into the water, isolate (switch off and disconnect) all units/devices used in the water.
- Isolate the device (disconnect from the power supply) before carrying out any work on it.

Cleaning the device

Recommendation regarding cleaning:

- Do not use aggressive cleaning agents or chemical solutions as they could attack the housing or impair the function of the unit.
- Recommended cleaning agent for removing stubborn limescale deposits:
 - Pump cleaning agent PumpClean from OASE.
 - Vinegar- and chlorine-free household cleaning agent.
- After cleaning, thoroughly rinse all parts in clean water.

Cleaning the pump

Remove pump from the bottom strainer casing:

F

- Remove hoses from the unit. Open the clips (6) and remove the strainer top casing.
 - Undo both union nuts (8) and remove the Y distributor (9).
 - Release the clamps (4) and take pumps out of the bottom strainer casing.
- Note for the assembly: For secure pump fastening, ensure that the clamps (4) engage.

Open the pump housing:

G

- Remove screws and the pump housing.
- Clean the pump housing, impeller and flat seal under clean water using a brush.
- Check parts for damage and replace, if necessary.
- Reassemble in the reverse order.

Malfunction

Malfunction	Cause	Remedy
Pump does not start	No mains voltage	Check mains voltage Clean/check supply lines Check running unit for ease of movement
Pump does not deliver	Filter housing clogged	Clean strainer casings Reduce hose length to the necessary minimum, do not use unnecessary connection parts Check running unit for ease of movement
Insufficient delivered quantity	Filter housing clogged Excessive loss in the supply lines	Clean strainer casings Reduce hose length to the necessary minimum, do not use unnecessary connection parts Check running unit for ease of movement
Pump switches off after a short running time	Excessively soiled water Water temperature too high	Clean pump Note maximum water temperature of +35°C
Manual transmitter reach fades	Batteries too weak	Replace batteries
Manual transmitter reach fluctuates	Interferences through other units Receiver positioned unfavourably	Switch off other units which could interfere (mobile phone, remote thermometer, remote baby-sitter, ...) Find a new position for the receiver housing. If necessary, increase the distance to the floor
Manual transmitter without function	Batteries discharged or incorrectly inserted Manual transmitter not taught-in Receiver was reset	Check functions Teach-in manual transmitter Teach-in hand-held transmitter again

Storage/overwintering

The unit is frost resistant to minus 20 °C. Should you store the unit outside of the pond, clean it thoroughly with a soft brush and water, check it for damage, then store immersed in water or filled with water. Do not immerse the power plug in water!

Repair

A damaged unit cannot be repaired and must be put out of operation. Dispose of the unit in accordance with the regulations.

Wear parts

- Impeller unit

Spare parts

The use of original parts from OASE ensures continued safe and reliable operation of the unit. Please visit our website for spare parts drawings and spare parts.



www.oase-livingwater.com/spareparts

Disposal



NOTE

Do not dispose of this unit with domestic waste.

- Render the unit unusable beforehand by cutting the cables and dispose of the unit via the return system provided for this purpose.



NOTE

Disposal of batteries

Do not dispose of batteries with household waste.

- Only dispose of the batteries by using the return system provided for this purpose.

Disposal of batteries within the European Union

As a consumer you are legally obliged to return used batteries. Return is free of charge.

- Either dispose of batteries through the public return and recycling systems of your town or municipality, or return the batteries to the place where they were purchased.

Labelling of batteries containing harmful substances

PB = Battery contains lead

Cd = Battery contains cadmium

Hg = Battery contains mercury

Li = Battery contains lithium

AVERTISSEMENT

• Attention :

Dans le cas où cet appareil serait utilisé par des mineurs de moins de 8 ans ainsi que par des personnes souffrant d'un handicap mental ou plus généralement par des personnes manquant d'expérience, un adulte averti devra être présent, qui renseignera le mineur ou la personne fragilisée concernée sur le bon emploi de ce matériel. Les enfants ne doivent pas jouer avec cet appareil. Ne pas laisser un enfant sans surveillance pour le nettoyage ou l'entretien.

- Veiller à ce que l'appareil soit absolument protégé par fusible par le biais d'une protection différentielle avec un courant assigné de 30 mA maximum.
- Ne brancher l'appareil que lorsque les caractéristiques électriques de l'appareil et de l'alimentation électrique correspondent. Les caractéristiques de l'appareil sont indiquées sur la plaque signalétique de l'appareil, sur l'emballage ou dans cette notice d'emploi.
- Il existe un risque d'électrocution pouvant entraîner la mort ou des blessures graves ! Avant tout contact avec l'eau, couper l'alimentation de tous les appareils électriques se trouvant dans l'eau.
- Utiliser l'appareil uniquement lorsque personne ne se trouve dans l'eau.
- Ne pas utiliser l'appareil lorsque les câbles électriques ou les boîtiers sont endommagés.
- Un câble de raccordement endommagé ne peut pas être remplacé. Mettre l'appareil au rebut.

Consignes de sécurité

Raccordement électrique

- Les installations électriques doivent répondre aux règlements d'installation nationaux et leur exécution est exclusivement réservée à un technicien électricien.
- Une personne est considérée comme technicien électricien lorsqu'elle est capable et habilitée à apprécier et réaliser les travaux qui lui sont confiés en raison de sa formation technique, de ses connaissances et de son expérience. Travailler en tant que technicien consiste également à identifier d'éventuels dangers et à respecter les normes régionales et nationales, les règlements et les dispositions en vigueur qui se rapportent aux tâches à exécuter.
- En cas de questions et de problèmes, prière de vous adresser à un technicien électricien.
- Les câbles de rallonge et le distributeur de courant (p. ex. blocs multiprises) doivent être conçus pour une utilisation en extérieur (protégé contre les projections d'eau).

- Protéger les raccordements à fiche contre l'humidité.
- Raccorder l'appareil uniquement à une prise installée de manière réglementaire.

Exploitation sécurisée

- L'unité de fonctionnement dans l'appareil contient un aimant à champ magnétique puissant qui risque d'avoir un impact sur les stimulateurs cardiaques ou les défibrillateurs implantés (ICD). Maintenir une distance d'au moins 0,2 m entre l'implant et l'aimant.
- Ne pas porter ou tirer l'appareil par les câbles électriques.
- Poser les câbles de manière à ce qu'ils soient protégés contre d'éventuels endommagements et veiller à ce que personne ne puisse trébucher.
- Exécuter des travaux sur l'appareil uniquement si ces derniers sont décrits dans la notice d'emploi. S'il est impossible de remédier aux problèmes, contacter le SAV agréé ou en cas de doute le constructeur.
- Ne jamais procéder à des modifications techniques sur l'appareil.
- N'utiliser que des pièces de rechange et des accessoires d'origine pour l'appareil.
- Tenir la prise de courant et la prise de secteur au sec.

En ce qui concerne cette notice d'emploi

Bienvenue chez OASE Living Water. Avec l'acquisition du produit, **AquaMax Eco Twin 20000 / 30000** vous avez fait le bon choix.

Avant la première utilisation de l'appareil, lire attentivement cette notice d'emploi et se familiariser avec l'appareil. Tous les travaux effectués avec et sur cet appareil devront être exécutés conformément aux directives ci-jointes.

Respecter impérativement les consignes de sécurité relatives à une utilisation correcte et en toute sécurité.

Conserver soigneusement cette notice d'emploi. Lors d'un changement de propriétaire, prière de transmettre également cette notice d'emploi.

Symboles dans cette notice d'emploi

Avertissements

Dans cette notice, les avertissements sont classés par mots de signalisation qui indiquent l'ampleur du risque.



AVERTISSEMENT

- signale une situation éventuellement dangereuse.
- Le non-respect risque d'entraîner la mort ou des blessures graves.



ATTENTION

- signale une situation éventuellement dangereuse.
- Le non-respect risque d'entraîner de légères blessures et futilles.



REMARQUE

Informations permettant d'assurer une meilleure compréhension et d'éviter des dommages matériels ou environnementaux.

Autres remarques

- A Renvoi à l'illustration, p. ex. Figure A.
- Renvoi à un autre chapitre.

Pièces faisant partie de la livraison

- 1 pompe de filtration AquaMax Eco Twin
- 1 Emetteur à main
- 1 Récepteur
- 1 Piquet
- Paquet joint

Utilisation conforme à la finalité

AquaMax Eco Twin 20000 / 30000, appelé par la suite «appareil», doit être utilisé exclusivement comme suit :

- Pour le pompage d'eau normale d'étang pour filtres, cascades et cours d'eau.
- Exploitation dans le respect des données techniques.
- Exploitation dans le respect des valeurs d'eau admissibles. (→ valeurs de l'eau)

Les restrictions suivantes sont valables pour l'appareil :

- Ne pas utiliser dans des piscines naturelles.
- Ne jamais utiliser dans d'autres liquides que de l'eau.
- Ne jamais utiliser sans débit d'eau.
- Ne pas utiliser à des fins commerciales ou industrielles.
- Ne pas utiliser en relation avec des produits chimiques, des produits alimentaires, des matériaux facilement inflammables ou explosifs.
- A ne pas raccorder à l'alimentation en eau potable.

Mise en place

Utiliser l'appareil uniquement en position horizontale et pour qu'il soit stable, le placer sur une surface solide. L'appareil doit être placé sous la surface de l'eau. Fixer le récepteur à une distance d'au moins 2 m du bord du bassin à l'abri de toute inondation. Utiliser à cet effet le piquet fourni ou suspendre le récepteur aux 2 vis. Ne pas ouvrir le carter du récepteur à cet effet. Ne pas exposer le récepteur aux rayons directs du soleil. Faire passer un câble de traction par les ouvertures rondes de la coque inférieure du filtre et le fixer. Ceci permet au besoin de sortir la pompe de l'eau.

Montage

Effectuer les raccordements

B, C

Conseil pour l'utilisation de raccords universels et de l'embout de tuyau :

- Sortie de pompe (1) : Embout de tuyau 2 " (en alternative raccord universel de 1 à 1½ ")
- Deuxième entrée (2) : Raccord universel de 1 à 1½ "

Faire glisser le collier de serrage et l'écrou raccord sur le tuyau. Faire glisser le tuyau sur le raccord universel ou l'embout de tuyau et le fixer avec le collier de serrage.

Brancher le raccord universel ou l'embout de tuyau sur la sortie de pompe (1) ou sur la seconde entrée (2) et serrer l'écrou raccord à la main.

Exploiter l'appareil avec le filtre biologique de bassin.

B

Raccorder la sortie de la pompe (1) au filtre biologique de bassin. Obturer la seconde entrée (2) avec le capuchon (5) (état à la livraison).

Exploitation de l'appareil avec filtre satellite ou skimmer et filtre biologique de bassin

C

Brancher le skimmer ou le filtre satellite sur la deuxième entrée (2). Pour cela enlever le capuchon (5)

- Ouvrir les clips (6) et enlever la coque supérieure du filtre.
- Appuyer sur le crochet (7) et sortir le capuchon de la coque inférieure du filtre.
- Monter l'adaptateur fourni.
- Mettre la coque supérieure du filtre en place et fermer les clips (6).
- Raccorder la seconde entrée (2) au filtre satellite ou au skimmer. Raccorder la sortie de la pompe (1) au filtre biologique de bassin.

Mise en place du récepteur

D



REMARQUE !

Ne jamais exposer en permanence l'appareil à l'humidité.

Conséquence éventuelle : L'appareil risque d'être endommagé.

Mesure de protection : Placer l'appareil en le protégeant contre l'humidité, utiliser le revêtement de protection.

- Enfoncer toute la longueur du piquet (11) dans le sol.
- Placer le récepteur (10) sur le piquet.
- Vérifier la stabilité.

Mise en service



REMARQUE

La pompe ne doit pas fonctionner en marche à sec. Le cas contraire risque de détériorer la pompe.

- Pendant son fonctionnement, la pompe doit toujours être remplie d'eau.
- Contrôler régulièrement le niveau d'eau.



ATTENTION

Risque de blessure découlant de pièces tournant vite.

La surveillance de la température coupe automatiquement l'appareil en cas de surchauffe et le rallume après son refroidissement.

- Avant toute exécution de travaux sur l'appareil, couper la tension de l'appareil.

Méthode pour établir l'alimentation en courant :

Allumer : Brancher l'appareil sur la tension secteur. L'appareil se met immédiatement en marche.

Éteindre : Débrancher l'appareil de la tension secteur.



REMARQUE

Une pompe neuve atteint son rendement maximal uniquement après quelques heures de service.

A sa mise en service, la pompe effectue automatiquement un auto-contrôle préprogrammé d'une durée d'environ 2 minutes (**Environmental Function Control (EFC)**). La pompe passe reconnaît si elle se trouve en marche à sec / à l'état bloqué ou immergé. En cas de marche à sec / de blocage, la pompe se met automatiquement hors circuit après env. 90 secondes. Lors d'un dérangement, couper l'alimentation électrique, "immerger la pompe" ou bien retirer l'obstacle. Vous pouvez ensuite remettre l'appareil en service.

Émetteur à main (E 13)

Vérifier le bon fonctionnement de l'émetteur à main en appuyant sur une touche. La diode lumineuse de contrôle doit s'allumer. En fonction du terrain, le rayon d'action peut aller jusqu'à 80 mètres. Dès que la puissance d'émission diminue (après env. 1 an), remplacer la batterie de l'appareil.

Apprentissage de l'émetteur à main

Appuyer sur la touche d'apprentissage (E 12) du récepteur pendant env. 1 seconde. Actionner ensuite la touche émettrice en haut à gauche pendant au moins 3 secondes. Après cette séquence, vous pouvez effectuer l'apprentissage d'un maximum de 10 émetteurs.

Effacer l'émetteur

L'actionnement de la touche d'apprentissage (E 12) du récepteur pendant au moins 5 secondes permet de remettre l'émetteur à l'état initial (état à la livraison). Un nouvel apprentissage de l'émetteur à main est alors possible.

Fonctions sur l'émetteur à main

Arrêt de la pompe 1 (0), mise en marche de la pompe 1 (I). Arrêt de la pompe 2 (0), mise en marche de la pompe 2 (I). Appel de la mémoire 0 et I. Réaffectation de la mémoire 0 et I (réglage d'usine : 0 = 25% et 1 = 75 %). Pompes en circuit (+) = augmentation du volume d'eau, (-) = réduction du volume d'eau.

Remplacement de batteries

Pousser le couvercle en-dessous des touches vers le bas et placer de nouvelles batteries de type 23A. Tenir compte de la polarité.

Nettoyage et entretien



AVERTISSEMENT

La mort ou des blessures graves dues à une tension électrique dangereuse !

- Toujours couper l'alimentation électrique de tous les appareils se trouvant dans l'eau avant tout contact avec l'eau.
- Couper la tension secteur avant toute exécution de travaux sur l'appareil.

Nettoyage de l'appareil

Recommandations de nettoyage :

- N'utiliser ni des produits de nettoyage agressifs, ni des solutions chimiques qui risqueraient d'attaquer le corps ou d'entraver le fonctionnement de l'appareil.
- Produits de nettoyage recommandés en cas d'entartrages tenaces :
 - Nettoyant pour pompe PumpClean de OASE.
 - Détergents ménagers exempts de vinaigre et de chlore.
- Après le nettoyage, rincer méticuleusement toutes les pièces à l'eau claire.

Nettoyage de la pompe

Sortir la pompe de la coque inférieure du filtre :

F

- Débrancher les tuyaux de l'appareil. Ouvrir les clips (6) et enlever la coque supérieure du filtre.
- Desserrer les deux écrous d'accouplement (8) et enlever le distributeur en Y (9).
- Desserrer les pinces (4) et sortir les pompes de la coque inférieure du filtre.

Conseil d'assemblage : Pour que les pompes soient fixées en toute fiabilité, les pinces (4) doivent s'enclencher.

Ouvrir le corps de pompe :

G

- Enlever les vis et le corps de pompe.
- Nettoyer le corps de pompe, la turbine et le joint plat avec une brosse à l'eau claire.
- Vérifier que les pièces ne sont pas endommagées, les remplacer éventuellement.
- Ré-assembler dans l'ordre inverse.

Dérangement

Dérangement	Cause	Remède
La pompe ne démarre pas	Aucune tension du réseau électrique	Vérifier la tension de réseau électrique Nettoyer/contrôler les lignes d'amenée Contrôler l'unité de fonctionnement pour déceler tout grippage éventuel
La pompe ne refoule pas	Corps du filtre bouché	Nettoyer les enveloppes filtrantes Réduire la longueur du tuyau au minimum requis, éviter les pièces de raccordement inutiles Contrôler l'unité de fonctionnement pour déceler tout grippage éventuel
Débit de pompe insuffisant	Corps du filtre bouché Pertes excessives dans les conduites d'amenée	Nettoyer les enveloppes filtrantes Réduire la longueur du tuyau au minimum requis, éviter les pièces de raccordement inutiles Contrôler l'unité de fonctionnement pour déceler tout grippage éventuel
La pompe s'arrête après un temps de marche bref	Pollution d'eau excessive Température d'eau excessive	Nettoyage de la pompe Respecter la température d'eau maximale de +35°C
Le rayon d'action de l'émetteur à main diminue	Les piles ne sont pas assez chargées	Remplacer les batteries
Le rayon d'action de l'émetteur à main est instable	Interférences dues à d'autres appareils La position du récepteur n'est pas optimale	Couper les autres appareils qui provoquent des interférences (portable, radio-thermomètre, radio-baby-sitter,...) Rechercher une nouvelle position pour le carter du récepteur. Augmenter éventuellement la distance par rapport au sol
L'émetteur à main est sans fonction	Les piles sont vides ou la polarité est inversée L'émetteur à main n'a pas eu d'apprentissage L'émetteur a été réinitialisé	Effectuer un contrôle des fonctions Effectuer l'apprentissage de l'émetteur à main Effectuer un nouvel apprentissage de l'émetteur à main

Stockage / entreposage pour l'hiver

L'appareil résiste à des températures allant jusqu'à moins 20 °C. Si vous stockez l'appareil en dehors de la pièce d'eau, en effectuer un nettoyage approfondi avec une brosse douce et de l'eau, contrôler la présence éventuelle de dommages et le conserver immergé dans de l'eau. Ne pas immerger la prise de secteur !

Réparation

Un carter endommagé ne peut pas être réparé et ne doit plus être utilisé. Recycler l'appareil correctement.

Pièces d'usure

- Unité de fonctionnement

Pièces de rechange

L'appareil continue de fonctionner de manière fiable et sécurisée avec des pièces originales d'OASE.

Vous trouverez nos pièces de rechange et leurs schémas sur notre site internet.



www.oase-livingwater.com/piecesdetachees

Recyclage



REMARQUE

Il est interdit de mettre cet appareil au rebut en l'évacuant vers la gestion des ordures ménagères.

- Rendre l'appareil inutilisable en coupant le câble et le mettre au rebut en utilisant le système de retour prévu à cet effet.



REMARQUE

Gestion des piles usagées

Les piles ne doivent pas être jetées dans les ordures ménagères.

- Mettre les piles au rebut uniquement via le système de reprise prévu à cet effet.

Gestion des piles usagées à l'intérieur de la Communauté européenne

En tant que consommateur, vous êtes tenu par la loi de restituer les piles usagées. La restitution est gratuite.

- Mettez au rebut les piles par le biais des systèmes de reprise et de recyclage publics dans votre ville ou votre municipalité ou rapportez les piles là où vous les avez achetées.

Indications sur les piles contenant des substances nocives

PB = la pile contient du plomb

Cd = la pile contient du cadmium

Hg = la pile contient du mercure

Li = la pile contient du lithium

WAARSCHUWING

- Dit apparaat kan worden gebruikt door kinderen vanaf 8 jaar en daarnaast door personen met verminderde fysieke, sensorische of mentale vermogens of een gebrek aan ervaring en kennis, mits zij onder toezicht staan of geïnstrueerd werden over het veilige gebruik van het apparaat en de gevaren begrijpen, die hiermee samenhangen.
- Kinderen mogen niet met het apparaat spelen.
- Reiniging en onderhoud door de gebruiker mogen niet worden uitgevoerd door kinderen, die niet onder toezicht staan.
- Het apparaat moet beveiligd zijn via een aardlekschakelaar met een vastgestelde lekstroom van maximaal 30 mA.
- Apparaat alleen aansluiten als de elektrische specificaties van het apparaat en de voeding overeenstemmen. De specificaties staan op het typeplaatje van het apparaat, op de verpakking, of in deze handleiding vermeld.
- Dodelijk of ernstig lichamelijk letsel is mogelijk door elektrische schokken! Voordat u het water aanraakt, sluit eerst alle elektrische apparaten in het water af van het stroomnet.
- Apparaat alleen toepassen wanneer er zich geen personen in het water ophouden.
- Apparaat niet gebruiken als elektrische snoeren of behuizing beschadigd zijn.
- Een beschadigd aansluitsnoer kan niet worden vervangen. Apparaat afvoeren.

Veiligheidsinstructies

Elektrische aansluiting

- Elektrische installaties dienen te voldoen aan de nationale opstellingsvoorschriften en mogen slechts door een electricien worden uitgevoerd.
- Een persoon is een electricien als hij of zij op grond van zijn of haar opleiding, kennis en ervaring in staat en bevoegd is, de aan hem of haar overgedragen werkzaamheden te beoordelen en uit te voeren. De werkzaamheden als specialist omvatten ook het herkennen van mogelijke gevaren en het in acht nemen van geldige regionale en nationale normen, voorschriften en bepalingen.
- Neem voor uw eigen veiligheid in geval van vragen of problemen contact op met een electricien.
- Verlengkabels en stroomverdelers (bijv. stekkerdelen) moeten voor het gebruik buitenshuis geschikt zijn (spatwaterbestendig).
- Stekkerverbindingen tegen vocht beschermen.
- Apparaat alleen op een volgens de voorschriften geïnstalleerde wandcontactdoos aansluiten.

Veilig gebruik

- De rotor in het apparaat bevat een magneet met een krachtig magneetveld, dat pacemakers of geïmplanteerde defibrillatoren (ICD) kan beïnvloeden. Minimaal 0,2 meter afstand tussen het implantaat en de magneet aanhouden.
- Apparaat niet aan het elektrische snoer dragen of trekken.
- Snoeren beschermd tegen beschadigingen aanleggen en erop letten dat niemand erover kan struikelen.
- Alleen werkzaamheden aan het apparaat uitvoeren die in deze handleiding beschreven staan. Als problemen zich niet laten verhelpen contact opnemen met een klantenservice of in geval van twijfel met de fabrikant.
- Het apparaat nooit aan technische modificaties onderwerpen.
- Alleen originele onderdelen en toebehoren voor het apparaat toepassen.
- Houd de contactdoos en de netstekker droog.

Over deze gebruiksaanwijzing

Welkom bij OASE Living Water. Met de aanschaf van het product **AquaMax Eco Twin 20000 / 30000** heeft u een goede keuze gemaakt.

Voordat u het apparaat in gebruik neemt dient u de gebruiksaanwijzing zorgvuldig door te lezen en zich met het apparaat vertrouwd te maken. Alle werkzaamheden aan en met dit apparaat mogen uitsluitend verricht worden als ze conform de onderhavige handleiding zijn.

Houdt u zich voor een juist en veilig gebruik stipt aan de veiligheidsvoorschriften.

Bewaar deze gebruiksaanwijzing zorgvuldig. Geef de gebruiksaanwijzing aan de nieuwe eigenaar wanneer het apparaat van eigenaar verwisselt.

Symbolen in deze handleiding

Waarschuwingen

De waarschuwingen in deze handleiding zijn met signaalwoorden gemarkeerd, die de mate van gevaar aangeven.



WAARSCHUWING

- Betekent een mogelijk gevaarlijke situatie.
- Bij niet aanhouden van de instructie kan dodelijk of ernstig lichamelijk letsel het gevolg zijn.



VOORZICHTIG

- Betekent een mogelijk gevaarlijke situatie.
- Bij niet aanhouden van de instructie kan licht lichamelijk letsel het gevolg zijn.



OPMERKING

Informatie, die voor een beter begrip of preventie van mogelijke materiële of milieuschade is bedoeld.

Overige instructies

A Verwijst naar een afbeelding, bijvoorbeeld afbeelding A.

→ Verwijst naar een ander hoofdstuk.

Leveringsomvang

- 1 Filterpomp AquaMax Eco Twin
- 1 Handzender
- 1 Ontvanger
- 1 Grondpen
- Bijartikel

Beoogd gebruik

AquaMax Eco Twin 20000 / 30000, verder "apparaat" genoemd, mag alleen als volgt worden gebruikt:

- Voor het verpompen van normaal vijverwater voor filtersystemen, watervalsysteem en beekloopinstallaties.
- Gebruik onder naleving van de technische gegevens.
- Gebruik onder naleving van de toegestane waterwaarden. (→ waterwaarden)

De volgende inperkingen gelden voor het apparaat:

- Niet gebruiken in zwemvijvers.
- Nooit met andere vloeistoffen dan water gebruiken.
- Nooit gebruiken zonder doorstromend water.
- Niet gebruiken voor commerciële of industriële doeleinden.
- Niet gebruiken in combinatie met chemicaliën, levensmiddelen, licht brandbare of explosieve stoffen.
- Niet op de drinkwatervoorziening aansluiten.

Plaatsen van het apparaat

Het apparaat mag uitsluitend horizontaal worden gebruikt en u dient het op een vaste ondergrond te plaatsen, zodat het stevig staat. Het apparaat moet zich onder het wateroppervlak bevinden. Bevestig de ontvanger op ten minste 2 meter van de vijverrand en zorg ervoor dat hij niet overspoeld wordt. Gebruik voor deze plaatsing de meegeleverde grondpen of hang de ontvanger op aan 2 schroeven. Maak daar niet de behuizing van de ontvanger voor open! Stel de ontvanger niet bloot aan direct zonlicht. Haal een touw door de ronde openingen van de onderste filterschelp. Daarmee kunt u de pomp indien nodig uit het water tillen.

Montage

Aansluitingen uitvoeren

B, C

Aanbeveling voor gebruik van trapsgewijze slangmondstukken en slangmondstukken:

- Pompuitgang (1): Slangmondstuk 2 " (alternatief trapsgewijze slangmondstuk 1 tot 1½ ")
- Tweede ingang (2): Trapsgewijze slangmondstuk 1 tot 1½ "

Slangklem en moer over de slang schuiven. Schuif op het trapsgewijze slangmondstuk of slangmondstuk en beveilig met de slangklem.

Trapsgewijze slangmondstuk resp. slangmondstuk op de pompuitgang (1) resp. tweede ingang (2) steken en de wartelmoer handvast vastdraaien.

Apparaat met vijverfilter gebruiken

B

Pompuitgang^o (1) op vijverfilter aansluiten. De tweede ingang^o met afdekkap (5) afsluiten (leveringsstaat).

Apparaat met satellietfilter of skimmer en vijverfilter gebruiken

C

Skimmer of satellietfilter moet op de tweede ingang (2) worden aangesloten. Verwijder hiervoor de afdekkap (5).

- Clips (6) openen en bovenschelp van de filter wegnemen.
- Op de bevestigingshaken (7) drukken en de afdekkap uit de onderschelp van de filter verwijderen.
- Meegeleverde adapter monteren.
- Bovenschelp van de filter plaatsen en clips (6) sluiten.
- De tweede ingang (2) op satellietfilter of skimmer aansluiten. Pompuitgang (1) op vijverfilter aansluiten.

Ontvanger opstellen

D



LET OP!

Apparaat nooit constant aan vocht blootstellen.

Mogelijk gevolg: Het apparaat kan beschadigd raken.

Veiligheidsmaatregel: Apparaat tegen vocht beschermd opstellen, beschermkap gebruiken.

- Grondpen (11) volledig in de grond steken.
- Ontvanger (10) op de grondpen plaatsen.
- Stabiliteit controleren.

Inbedrijfstelling



OPMERKING

De pomp mag niet drooglopen. Anders raakt de pomp defect.

- Tijdens het gebruik moet de pomp steeds voorzien zijn van water.
- Regelmatig de waterstand controleren.



VOORZICHTIG

Gevaar voor letsel door snel draaiende delen.

De thermostaat schakelt het apparaat bij overbelasting uit en na afkoeling automatisch weer in.

- Voor werkzaamheden aan het apparaat dit eerst spanningsloos schakelen.

Zo brengt u de stroomvoorziening tot stand:

Inschakelen: Apparaat aansluiten op het elektriciteitsnet. Het apparaat schakelt onmiddellijk aan.

Uitschakelen: Koppel het apparaat van het elektriciteitsnet af.



AANWIJZING

Een fabrieksnieuwe pomp bereikt pas na enkele gebruiksuren de maximale pompprestatie.

De pomp voert bij het opstarten automatisch een voorgeprogrammeerde, ca. 2 minuten durende zelftest uit (**Environmental Function Control (EFC)**). De pomp herkent, of hij droogloopt c.q. geblokkeerd is of dat hij ondergedompeld is. Bij drooglopen c.q. blokkeren schakelt de pomp automatisch na ca. 90 seconden uit. Bij storingen onderbreekt u eerst de stroomtoevoer en verwijdert u de belemmering, bijvoorbeeld door de pomp met veel water door te spoelen. Vervolgens kunt u het apparaat weer in bedrijf nemen.

Handzender (E 13)

Controleer het functioneren van de handzender door op een toets te drukken. Het controlelampje (een led) moet nu oplichten. Het bereik bedraagt afhankelijk van het terrein maximaal 80 meter. Als het zendvermogen afneemt (na ca. 1 jaar), moet de batterij van het apparaat worden vervangen.

Programmeren van de handzender

Druk de programmeertoets (E 12) van de ontvanger gedurende ca. 1 seconde in. Druk vervolgens ten minste 3 seconden lang op de zendtoets linksboven. Na deze procedure kunnen maximaal 10 zenders worden geprogrammeerd.

Zenders wissen

Nadat de programmeertoets (E 12) van de ontvanger ten minste 5 seconden is ingedrukt, wordt de zender gereset naar de toestand bij uitlevering. Daarna kan de handzender worden geprogrammeerd.

Functieoverzicht handzender

Pomp 1 uit (0), pomp 1 aan (I). Pomp 2 uit (0), pomp 2 aan (I). Geheugens 0 en I oproepen. Geheugens 0 en 1 op-nieuw toewijzen (standaard is 0 = 25 % en 1 = 75 % ingesteld). Ingeschakelde pompen (+) = groter watervolume, (-) = geringer watervolume.

Vervangen van de batterijen

Schuif het deksel onder de toets naar onderen en plaats nieuwe batterijen, type 23A. Let daarbij op de positie van de polen.

Reiniging en onderhoud



WAARSCHUWING

Dood of zware verwondingen door gevaarlijke elektrische spanning!

- Voordat u in het water grijpt, moet u eerst de netspanning van alle apparaten die zich in het water bevinden uitschakelen.
- De netspanning uitschakelen voordat er aan het apparaat mag worden gewerkt.

Apparaat reinigen

Aanbeveling voor het reinigen:

- Gebruik geen agressieve reinigingsmiddelen of chemische oplossingen omdat daardoor de behuizing of de werking kan worden aangetast.
- Aanbevolen reinigingsmiddelen bij hardnekkige kalkaanslag:
 - Pompreiniger PumpClean van OASE.
 - Azijn- en chloorvrije huishoudreiniger.
- Na het reinigen alle delen met schoon water afspoelen.

Pomp reinigen

Pomp uit de onderschelp van de filter wegnemen:

F

- Slangen van het apparaat verwijderen. Clips (6) openen en bovenschelp van de filter wegnemen.
- Beide wartelmoeren (8) losdraaien en Y-stuk (9) verwijderen.
- Klemmen (4) losmaken en pompen uit de onderschelp van de filter halen.

Instructie voor de montage: Om de pompen stevig te bevestigen moeten de klemmen (4) in elkaar grijpen.

Pompbehuizing openen:

G

- Schroeven verwijderen en pompbehuizing wegnemen.
- Pompbehuizing, loopwiel en pakking met een borstel en onder schoon water reinigen.
- Onderdelen op beschadiging controleren en evt. vernieuwen.
- In omgekeerde volgorde in elkaar zetten.

Storing

Storing	Oorzaak	Remedie
De pomp begint niet te draaien	Netspanning ontbreekt	Netspanning controleren Reinigen, toevoer controleren Controleren of rotor soepel loopt
De pomp verpompt niet	Filterhuis verstopt	Reinig de filterschelpen Slang inkorten tot de benodigde minimum- lengte, onnodige verbindingstukken weglaten Controleren of rotor soepel loopt
De pompopbrengst is onvoldoende.	Filterhuis verstopt Te veel verliezen in de toevoerleidingen	Reinig de filterschalen Slang inkorten tot de benodigde minimum- lengte, onnodige verbindingstukken weglaten Controleren of rotor soepel loopt
De pomp schakelt uit nadat hij even gedraaid heeft.	Water ernstig verontreinigd Watertemperatuur te hoog	Pomp reinigen Neem de maximale watertemperatuur van +35 °C in acht.
De handzender heeft een te klein bereik	Batterijen te zwak	Vervang de batterijen
Het bereik van de handzender wisselt	Storingen door andere apparaten De ontvanger heeft een ongunstige positie	Schakel andere apparaten, die de storingen veroorzaken, uit (mobieltjes, draadloze thermo- meters, draadloze babyfoons, enzovoort,...) Zoek een andere positie voor de ontvanger. Vergroot eventueel de afstand tot de grond.
Handzender functioneert niet	Batterijen leeg of verkeerd geplaatst Handzender niet geprogrammeerd Ontvanger is gereset	Functiecontrole uitvoeren Handzender programmeren Handzender opnieuw programmeren

Opslag/overwinteren

Het apparaat is vorstvast tot minus 20 °C. Indien u het apparaat buiten de vijver opslaat, maak dan het apparaat grondig schoon met behulp van een zachte borstel en water, controleer het apparaat op beschadiging en bewaar hem ongedompeld of met water gevuld. Dompel de netstekker niet in water onder!

Reparatie

Een beschadigde behuizing kan niet worden gerepareerd en mag niet verder worden gebruikt. Voer het apparaat volgens de geldende voorschriften af.

Slijtagedelen

- Rotor

Reserveonderdelen

Met originele onderdelen van OASE blijft het apparaat veilig en werkt het weer betrouwbaar. Onderdelentekeningen en reserveonderdelen vindt u op onze website.



www.oase-livingwater.com/onderdelen

Afvoer van het afgedankte apparaat



OPMERKING

Dit apparaat niet met het huishoudelijk afval afvoeren!

- Apparaat door afknippen van de netvoedingskabel onbruikbaar maken en via het daarvoor bedoelde inname-systeem afvoeren.



OPMERKING

Verwijdering van batterijen

Batterijen horen niet in het huisvuil.

- Batterijen alleen via het daartoe bestemde recyclingsstelsel afvoeren.

Verwijderen van batterijen binnen de Europese Gemeenschap

Consumenten zijn wettelijk verplicht gebruikte batterijen in te leveren. Inleveren is kosteloos.

- Batterij hetzij via de publieke afvalverwerkings- en recyclingsstelsels in uw stad of gemeente afvoeren of daar inleveren waar deze werden aangeschaft.

Markering op batterijen die schadelijke stoffen bevatten

PB = Batterij bevat lood

Cd = Batterij bevat cadmium

Hg = Batterij bevat kwik

Li = Batterij bevat lithium

ADVERTENCIA

- Este equipo puede ser utilizado por niños a partir de 8 años y mayores así como por personas con capacidades físicas, sensoriales o mentales reducidas o que no dispongan de la experiencia y conocimientos necesarios, cuando sean supervisados o hayan sido instruidos en el uso seguro del equipo y los posibles peligros resultantes.
- Los niños no deben jugar con el equipo.
- Está prohibido que los niños ejecuten la limpieza y el mantenimiento sin supervisión.
- El equipo tiene que estar protegido con un dispositivo de protección contra corriente de fuga máxima de 30 mA.
- Conecte el equipo sólo cuando los datos eléctricos del equipo coincidan con los datos de la alimentación de corriente. Los datos del equipo se encuentran en la placa de datos técnicos en el equipo, en el embalaje o en estas instrucciones.
- Existe peligro de muerte o lesiones graves por choque eléctrico. Separe todos los equipos eléctricos que se encuentran en el agua de la red de corriente antes de tocar el agua.
- Opere el equipo sólo cuando no se encuentren personas en el agua.
- No emplee el equipo cuando las líneas eléctricas o la caja estén dañadas.
- La línea de conexión dañada no se pueden sustituir. Deseche el equipo.

Indicaciones de seguridad

Conexión eléctrica

- Las instalaciones eléctricas deben cumplir las prescripciones de montaje nacionales y se deben realizar sólo por un electricista calificado.
- Una persona es un electricista calificado cuando por su formación, conocimientos y experiencias profesionales es capaz y está autorizada a valorar y ejecutar los trabajos encargados. Los trabajos como personal técnico también incluyen el reconocimiento de los posibles peligros y el cumplimiento de las correspondientes normas, prescripciones y disposiciones regionales y nacionales.
- En caso de preguntas y problemas dirijase a personal electricista especializado.
- Las líneas de prolongación y distribuidores de corriente (p. ej. enchufes múltiples) deben ser apropiados para el empleo a la intemperie (protegido contra salpicaduras de agua).
- Proteja las conexiones de enchufe contra humedad.
- Conecte el equipo sólo a un tomacorriente instalado conforme a lo prescrito.

Funcionamiento seguro

- La unidad de rodadura en el equipo incluye un imán con un fuerte campo magnético que puede influir en marcapasos o desfibriladores implantados (ICD). Mantenga una distancia mínima de 0,2 m entre el implante y el imán.
- No transporte ni tire el equipo por la línea eléctrica.
- Tienda las líneas con protección contra daños y garantice que ninguna persona tropiece con ellas.
- Ejecute en el equipo sólo los trabajos descritos en estas instrucciones. Si no es posible eliminar determinados problemas diríjase a una oficina de atención a los clientes o en caso de dudas al fabricante.
- No realice nunca modificaciones técnicas en el equipo.
- Emplee para el equipo sólo piezas de recambio y accesorios originales.
- Mantenga secos el tomacorriente y la clavija de red.

Sobre estas instrucciones de uso

Bienvenido a OASE Living Water. La compra del producto **AquaMax Eco Twin 20000 / 30000** es una buena decisión. Lea minuciosamente las instrucciones y familiarícese con el equipo antes de usar el mismo por primera vez. Todos los trabajos en y con este equipo sólo se deben ejecutar conforme a estas instrucciones. Tenga necesariamente en cuenta las indicaciones de seguridad para garantizar un uso correcto y seguro del equipo. Guarde cuidadosamente estas instrucciones. Entregue estas instrucciones al nuevo propietario en caso de cambio de propietario.

Símbolos en estas instrucciones

Indicaciones de advertencia

Las indicaciones de advertencia contenidas en estas instrucciones están clasificadas mediante palabras de advertencia que muestran la dimensión del peligro.



ADVERTENCIA

- Denomina una situación posiblemente peligrosa.
- En caso de incumplimiento, la consecuencia puede ser la muerte o una lesión muy grave.



CUIDADO

- Denomina una situación posiblemente peligrosa.
- En caso de incumplimiento, la consecuencia puede ser una lesión ligera.



INDICACIÓN

Informaciones que sirven para una mejor comprensión o la prevención de posibles daños materiales o medioambientales.

Otras indicaciones

- A Referencia a una ilustración, p. ej. ilustración A.
- Referencia a otro capítulo.

Volumen de suministro

- 1 filtro-bomba AquaMax Eco Twin
- 1 emisor manual
- 1 receptor
- 1 varilla de tierra
- Paquete de accesorios

Uso conforme a lo prescrito

AquaMax Eco Twin 20000 / 30000, denominado "equipo", se puede utilizar sólo de la forma siguiente:

- Para bombear el agua de estanque normal para sistemas de filtros, cascadas y riachuelos.
- Operación observando los datos técnicos.
- Operación de acuerdo con los valores del agua recomendados. (→ Valores del agua)

Para el equipo son válidas las siguientes limitaciones:

- No emplee en piscinas.
- Está prohibido operar con otros líquidos distintos del agua.
- No opere nunca sin circulación de agua.
- No emplee el equipo para fines industriales.
- No emplee el equipo en combinación con productos químicos, alimentos y sustancias fácilmente inflamables o explosivos.
- No conectar a la línea de alimentación de agua potable.

Emplazamiento

El equipo sólo se puede operar en la posición horizontal y emplazar sobre un fondo compacto para que siempre tenga buena estabilidad. La posición del equipo siempre tiene que estar debajo de la superficie del agua. Fije el receptor protegido contra la inundación a una distancia mínima de 2 m del borde del estanque. Emplee para esto la varilla de tierra suministrada o fije el receptor mediante 2 tornillos. No abra para esto la caja del receptor. No exponga el receptor directamente a los rayos del sol. Fije un cable de tracción por los agujeros redondos en la parte inferior del filtro. De esta forma se puede sacar la bomba del agua si fuera necesario.

Montaje

Establecimiento de las conexiones

- B, C

Recomendación para el empleo de las boquillas de manguera escalonadas y la boquilla de manguera:

- Salida de la bomba (1): Boquilla de manguera 2 " (alternativamente boquilla de manguera escalonada de 1 a 1½")
- Segunda entrada (2): Boquilla de manguera escalonada de 1 a 1½ "

Ponga una abrazadera de manguera y una tuerca racor sobre la manguera. Coloque la manguera en la boquilla de manguera escalonada o la boquilla de manguera y asegúrela con la abrazadera.

Coloque la boquilla de manguera escalonada o la boquilla de manguera en la salida de la bomba (1) o la segunda entrada (2) y apriete la tuerca racor con la mano.

Operación del equipo con filtro de estanque.

- B

Una la salida de la bomba (1) con el filtro de estanque. Cierre la segunda entrada (2) con la tapa cubertora (5) (estado de suministro).

Operación del equipo con filtro satélite o skimmer y filtro de estanque

- C

Conecte el skimmer o el filtro satélite en la segunda entrada (2). Quite la tapa cubertora (5) para esto.

- Abra los clips (6) y saque la parte superior del filtro.
- Presione sobre el gancho de retención (7) y saque la tapa cubertora de la parte inferior del filtro.
- Monte el adaptador suministrado.
- Coloque la parte superior del filtro y cierre los clips (6).
- Una la segunda entrada (2) con el filtro satélite o el skimmer. Una la salida de la bomba (1) con el filtro de estanque.

Emplazamiento del receptor

- D



INDICACIÓN:

No exponga nunca permanentemente el equipo a la humedad.

Posible consecuencia: El equipo se puede dañar.

Medida de protección: Emplace el equipo protegido de la humedad, emplee una cubierta protectora.

- Inserte la varilla de tierra (11) con toda su longitud en el suelo.
- Ponga el receptor (10) sobre la varilla de tierra.
- Compruebe la estabilidad.

Puesta en marcha



INDICACIÓN

La bomba no debe marchar en seco. De lo contrario se destruye la bomba.

- La bomba siempre tiene que estar inundada durante el funcionamiento.
- Controle regularmente el nivel de agua.



CUIDADO

Peligro de lesión por el giro rápido de las piezas.

El controlador de temperatura desconecta el equipo en caso de sobrecarga y lo conecta de nuevo automáticamente después del enfriamiento.

- Desconecte el equipo de la tensión antes de realizar trabajos en el equipo.

De la siguiente forma establece la alimentación eléctrica:

Conexión: Conecte el equipo con la red. El equipo se conecta de inmediato.

Desconexión: Separe el equipo de la red.



NOTA

Una bomba recién fabricada alcanza su máximo rendimiento de bombeo sólo después de algunas horas de servicio.

La bomba realiza automáticamente a la puesta en funcionamiento una autoprueba preprogramada de aprox. 2 minutos (**Environmental Function Control (EFC)**). La bomba reconoce si marcha en seco, si está bloqueada o si está sumergida. En el caso de una marcha en seco o bloqueo la bomba se desconecta automáticamente después de aprox. 90 segundos. En caso de fallo se tiene que interrumpir la alimentación de corriente e "inundar la bomba" o eliminar el obstáculo. Después se puede arrancar de nuevo el equipo.

Emisor manual (E 13)

Compruebe el funcionamiento del emisor manual pulsando una tecla. El diodo luminiscente de control se debe encender. El emisor puede tener un alcance hasta de 80 metros de acuerdo al área. En caso que disminuya la capacidad de emisión (aprox. 1 año) sustituya la batería del equipo.

Programación del emisor manual

Pulse la tecla de programación (E 12) en el receptor aprox. 1 segundo. Pulse después la tecla de emisión izquierda como mínimo 3 segundos. Después de esta secuencia se pueden programar hasta 10 emisores.

Borrado del emisor

Después de pulsar la tecla de programación (E 12) en el receptor como mínimo 5 segundos se repone el emisor al estado de suministro. Después se puede programar el emisor manual.

Funciones del emisor manual

Bomba 1 OFF (0), bomba 1 ON (I). Bomba 2 OFF (0), bomba 2 ON (I). Llamar la memoria 0 y I. Asignar de nuevo la memoria 0 y I (de fábrica está ajustado 0 = 25 % y 1 = 75 %). Bombas conectadas (+) = aumentar la cantidad de agua, (-) = reducir la cantidad de agua.

Cambio de batería

Desplace la tapa debajo de las teclas hacia abajo y coloque las nuevas baterías del tipo 23A. Observe la polaridad correcta.

Limpeza y mantenimiento



ADVERTENCIA

Son posibles la muerte o lesiones graves por tensión eléctrica peligrosa.

- Desconecte la tensión de alimentación de todos los equipos que se encuentran en el agua antes de tocar el agua.
- Antes de realizar trabajos en el equipo desconecte la tensión de alimentación.

Limpeza del equipo

Recomendación para la limpieza:

- No emplee productos de limpieza o soluciones químicas agresivas, porque se puede dañar la caja o mermar el funcionamiento del equipo.
- Productos de limpieza recomendados en caso de calcificaciones persistentes:
 - Producto de limpieza para bombas PumpClean de OASE.
 - Productos de limpieza domésticos sin vinagre y cloro.
- Después de la limpieza enjuague minuciosamente todas las piezas con agua clara.

Limpeza de la bomba

Extracción de la bomba de la parte inferior del filtro:

F

- Quite las mangueras en el equipo. Abra los clips (6) y saque la parte superior del filtro.
- Suelte las dos tuercas racor (8) y desmonte el distribuidor Y (9).
- Suelte las grapas (4) y saque las bombas de la parte inferior del filtro.

Indicación para el montaje: Las grapas tienen que enclavar (4) para que las bombas estén bien fijadas.

Abertura de la carcasa de la bomba:

G

- Suelte los tornillos y quite la carcasa de la bomba.
- Limpie la carcasa de la bomba, la rueda de rodadura y la junta plana con agua limpia y un cepillo.
- Controle si las piezas presentan daños y renuévelas si fuera necesario.
- Móntelas en secuencia contraria.

Fallo

Fallo	Causa	Acción correctora
La bomba no arranca	No hay tensión de alimentación	Compruebe la tensión de alimentación Limpieza / controle las líneas de alimentación Compruebe la suavidad de marcha de la unidad de rodadura
La bomba no transporta	La carcasa del filtro está obstruida	Limpie las partes de filtro Reduzca la longitud de la manguera al mínimo necesario y evite piezas de conexión innecesarias. Compruebe la suavidad de marcha de la unidad de rodadura
Caudal insuficiente	La carcasa del filtro está obstruida Pérdidas excesivas en las líneas de alimentación	Limpie las partes de filtro Reduzca la longitud de la manguera al mínimo necesario y evite piezas de conexión innecesarias. Compruebe la suavidad de marcha de la unidad de rodadura
La bomba se desconecta después de un breve tiempo de marcha	Agua muy sucia Temperatura del agua muy alta	Limpieza de la bomba Tenga en cuenta la temperatura máxima del agua de +35 °C
El alcance del emisor manual ha disminuido	Baterías poco cargadas	Sustituya las baterías
Alcance del emisor manual varía	Perturbaciones por otros equipos El receptor está posicionado desfavorablemente	Desconecte los otros equipos que ocasionan las perturbaciones (móvil, radiotermómetro, sistema de monitoreo de bebés, etc.) Busque una nueva posición para la carcasa del receptor. Aumente posiblemente la distancia del suelo.
Emisor manual sin función	Baterías vacías o mal colocadas El emisor manual no está programado El receptor se repuso	Ejecute un control de funcionamiento Programación del emisor manual Nueva programación del emisor manual

Almacenamiento / Conservación durante el invierno

El equipo está protegido contra heladas hasta 20 °C por debajo de cero. Si el equipo se guarda fuera del estanque límpielo minuciosamente con un cepillo suave y agua, compruebe si presenta posibles daños y almacénelo bajo agua o a plena carga de agua. No sumerja la clavija de red en el agua.

Reparación

Una caja dañada no se puede reparar y por lo tanto no se puede seguir utilizando. Deseche adecuadamente el equipo.

Piezas de desgaste

- Unidad de rodadura

Piezas de recambio

El equipo se mantiene seguro y trabaja de forma fiable con las piezas originales de OASE.

Consulte los dibujos de piezas de recambio y las piezas de recambio en nuestra página web.



www.oase-livingwater.com/piezasderepuesto

Desecho



INDICACIÓN

Está prohibido desechar este equipo en la basura doméstica.

- Inutilice el equipo cortando el cable y entréguelo al sistema de recogida previsto.



INDICACIÓN

Desecho de las baterías usadas

No deseche las baterías en la basura doméstica.

- Deseche las baterías sólo a través del sistema de recogida previsto.

Desecho de las baterías dentro de la Comunidad Europea

Los consumidores están obligados legalmente a entregar las baterías usadas. La recogida es gratuita.

- Deseche las baterías a través de los sistemas de recogida y reciclaje públicos en su ciudad o municipio o entregue las baterías a la tienda donde las compró.

Marcado de baterías que contienen sustancias nocivas

PB = La batería contiene plomo

Cd = La batería contiene cadmio

Hg = La batería contiene mercurio

Li = La batería contiene litio

AVISO

- O aparelho pode ser utilizado por crianças com idade igual ou superior a 8 anos e pessoas com capacidades físicas, sensoriais ou mentais reduzidas ou com falta de experiência ou conhecimentos, enquanto vigiadas por adultos ou quando foram informadas sobre o uso seguro do aparelho e entenderam os riscos remanescentes.
- Crianças não podem brincar com o aparelho.
- A limpeza e a manutenção não podem ser realizadas por crianças sem que sejam vigiadas por adultos.
- O disjuntor de corrente de avaria deve proteger o aparelho com o valor máximo de 30 mA - rated leakage current.
- Antes de conectar o aparelho, controlar que as características eléctricas do aparelho correspondem às da rede eléctrica. As características do aparelho estão indicadas na etiqueta de identificação, sobre a embalagem ou nestas instruções de uso.
- Morte ou graves lesões por electrocussão! Antes de meter a mão na água, desligue a alimentação eléctrica de todos os aparelhos que se encontram na água.
- Operar o aparelho só quando não estão pessoas na água.
- O aparelho não pode ser utilizado quando apresenta cabos e fios defeituosos ou a carcaça danificada.
- O cabo de alimentação defeituoso não pode ser substituído. O aparelho deve ser substituído.

Instruções de segurança

Conexão eléctrica

- Todas as instalações eléctricas devem preencher os requisitos constantes das normas nacionais, podendo ser realizadas só por um electricista qualificado e autorizado.
- É electricista quem em virtude da sua formação profissional, conhecimentos e experiência profissional tem a habilitação e autorização para julgar e realizar os trabalhos dos quais for encarregado. O trabalho como electricista também inclui a capacidade de reconhecer eventuais perigos e a observação das normas, disposições e regulamentos nacionais e regionais.
- Se houver dúvidas ou problemas, dirija-se a um electricista qualificado e autorizado!
- Os fios de extensão e distribuidores eléctricos (por exemplo, conjunto de várias tomadas) devem ser autorizados para a utilização fora da casa (protecção contra salpicos de água).
- Proteger a ficha contra a penetração de água.
- Conectar o aparelho só com uma tomada instalada de acordo com as normas vigentes.

Operação segura

- A unidade de rotor, no interior do aparelho, contém um ímã com forte campo magnético, passível de influir em pacemakers ou desfibriladores implantados (ICD). Deve ser observada uma distância mínima de 0,2 m entre o implante e o ímã.
- Não transportar ou puxar o aparelho pelo cabo eléctrico.
- Instalar os cabos e fios de forma que estejam protegidos contra danificação e ninguém possa tropeçar.
- Fazer só os trabalhos, no aparelho, descritos nestas instruções de uso. Recomendamos que se dirija a um centro de serviço ou, em caso de dúvida, ao fabricante, caso não consiga eliminar os problemas.
- Nunca proceda a modificações técnicas do aparelho.
- Utilizar exclusivamente peças e acessórios originais para o aparelho.
- Mantenha a tomada e a ficha eléctrica secas.

Informação relativa a estas instruções de uso

Bem-vindo a OASE Living Water. Com a aquisição do produto **AquaMax Eco Twin 20000 / 30000** tomou uma boa decisão.

Antes de utilizar pela primeira vez o aparelho, leia atentamente as instruções de uso e familiarize-se com a operação. Todos os trabalhos com este aparelho poderão ser realizados exclusivamente conforme as presentes instruções. Observe estritamente as instruções de segurança com respeito ao uso correcto e seguro do aparelho. Guarde estas instruções de uso em local seguro. Se ceder o aparelho a outra pessoa, entregue-lhe as instruções de uso.

Símbolos usados nestas instruções

Instruções de advertência

As instruções de advertência estão classificadas por palavras-sinal que informam sobre o grau do perigo.



ADVERTÊNCIA

- Refere-se a uma situação eventualmente perigosa.
- A não observação pode provocar a morte ou lesões muito graves.



CUIDADO

- Refere-se a uma situação eventualmente perigosa.
- A não observação pode provocar ligeiras lesões ou ferimentos não graves.



NOTA

Informações que servem para compreender melhor ou prevenir eventuais danos materiais ou ecológicos.

Outras instruções

A Faz referência a uma figura, p. ex., figura A

→ Nota remissiva a outro capítulo

Âmbito de entrega

- 1 bomba-filtro AquaMax Eco Twin
- 1 emissor manual
- 1 receptor
- 1 espeto
- Acessório

Emprego conforme o fim de utilização acordado

AquaMax Eco Twin 20000 / 30000, doravante designado aparelho", só pode ser utilizado conforme descrito abaixo:

- Serve para bombear e transportar água de tanques de jardim para filtros, cachoeiras e ribeiros.
- Operação, sendo observadas as características técnicas.
- Operação com observação dos valores recomendados para a água. (→ valores de água)

O aparelho está sujeito a estas restrições:

- Não utilizar em piscinas.
- Nunca operar com outros líquidos que não a água.
- Nunca operar a bomba sem que seja percorrida por água.
- Não serve para utilizações industriais.
- Não utilizar em contacto com produtos químicos, géneros alimentícios, combustíveis ou substâncias explosivas.
- Não ligar ao abastecimento de água potável.

Instalação

O aparelho pode ser operado só na posição horizontal, sobre uma base sólida e de forma que apresente sempre uma boa estabilidade. O aparelho deve encontrar-se abaixo da superfície de água. Instalar o receptor à distância mínima de 2 m à borda do tanque e de tal forma que não possa ser banhado. Utilizar para a instalação o espeto a ser cravado na terra ou fixar o receptor mediante dois parafusos. Não abrir a caixa do receptor para o efeito. Não expor o receptor à radiação solar directa. Passar um cordão pelas aberturas circulares e atar à parte inferior do filtro. Com o cordão, a bomba pode ser tirada da água, sempre que necessário.

Montagem

Estabelecer as ligações

B, C

Recomendações relativas à utilização do bocal escalonado e bocal simples para mangueira:

- Saída da bomba (1): Bocal de 2 polegadas (como alternativa: bocal escalonado de 1 até 1½ polegada)
- Segunda entrada (2): Bocal escalonado 1 até 1½ polegada

Enfiar a abraçadeira e a porca de capa sobre a mangueira. Ligar a mangueira ao bocal ou bocal escalonado e fixar mediante abraçadeira.

Aplicar o bocal ou bocal escalonado à saída (1) e à segunda entrada (2) da bomba e apertar a porca de capa (não forçar).

Operação do aparelho com o filtro do tanque

B

Ligar a saída (1) da bomba com o filtro do tanque. Fechar a segunda entrada (2) com a cobertura (5) (estado de expedição).

Operação do aparelho com filtro-satélite ou absorvedor de impurezas e filtro do tanque

C

Ligar o absorvedor de impurezas ou o filtro-satélite à segunda entrada (2). Antes, tirar a cobertura (5).

- Abrir os os clips (6) e retirar a parte superior do filtro.
- Carregar no engate (7) e tirar a cobertura da parte inferior do filtro.
- Montar o adaptador (acessório).
- Colocar a parte superior do filtro e fechar os clips (6).
- Ligar a segunda entrada (2) com o filtro-satélite ou absorvedor de impurezas. Ligar a saída (1) da bomba com o filtro do tanque.

Posicionar o receptor

D



NOTA!

Nunca expor permanentemente o aparelho à humidade.

Consequência possível: O aparelho pode ser destruído.

Medida de protecção: Colocar o aparelho por forma a ficar protegido contra humidade, utilizar cobertura protectora.

- Meter todo o espeto (11) no solo.
- Colocar o receptor (10) sobre o espeto.
- Controlar a estabilidade segura.

Colocar o aparelho em operação



NOTA

A bomba não pode ser operada sem água. De contrário, a bomba é destruída.

- Durante a operação., a bomba deve ficar sempre banhada.
- Controlar com regularidade o nível de água.



CUIDADO

Risco de ferimentos por peças em rotação rápida.

Um sensor de temperatura desliga automaticamente o aparelho em caso de sobrecarga. Depois de arrefecido, o aparelho liga automaticamente.

- Antes de iniciar trabalhos no aparelho, desligar este.

Estabelecer a alimentação eléctrica conforme abaixo descrito:

Ligar: Ligar o aparelho com a rede eléctrica. O aparelho arranca de imediato.

Desligar: Desconectar o aparelho da rede eléctrica.



NOTA

Uma bomba ainda não utilizada atinge a sua capacidade máxima só depois de algumas horas de operação.

Ao ser activada, a bomba executa um autoteste automático de cerca de 2 minutos (**Environmental Function Control (EFC)**). Durante o teste, a bomba reconhece automaticamente se opera sem água (risco de bloqueio) ou se está mergulhada no tanque/lago. No caso de funcionamento sem água (risco de bloqueio), a bomba desliga automaticamente após cerca de 90 segundos. Desligue a alimentação eléctrica e "afogue" a bomba e/ou tire o obstáculo. Depois, ligue o aparelho.

Emissor manual (E 13)

Verifique o funcionamento do emissor manual, accionando uma das teclas. O díodo luminoso indicador deve acender. O telecomando manual pode atingir um alcance de 80 metros, em função da situação local. Se a capacidade diminuir (depois de 1 ano), substituir a pilha do aparelho por outra.

Programar o emissor manual

Accionar cerca de 1 segundo a tecla de programação (E 12) do receptor. Accionar depois pelo menos 3 segundos a tecla emissora esquerda superior. Na ordem descrita podem ser programados 10 emissores (máximo).

Anular emissores

Depois de premida pelo menos 5 segundos a tecla de programação (E 12) do receptor, o emissor é anulado. Depois, o emissor manual pode ser reprogramado.

Funcionalidades do emissor manual

Bomba 1 OFF (0), bomba 1 ON (I). Bomba 2 OFF (0), bomba 2 ON (I). Activar a memória 0 e I. Redistribuir a memória 0 e I (distribuição programada pelo fabricante: 0 = 25 % e 1 = 75 %). Bombas ligadas (+) = aumentar a quantidade de água, (-) = reduzir a quantidade de água.

Substituir as pilhas

Abra a tampa por baixo das teclas e instale as novas pilhas do tipo 23A. Observe a polaridade correcta.

Limpeza e manutenção



AVISO

Morte ou graves lesões por tensão eléctrica perigosa!

- Antes de meter a mão na água, desligue a alimentação eléctrica de todos os aparelhos que se encontram na água.
- Antes de trabalhar no aparelho, desligar a alimentação eléctrica.

Limpar o aparelho

Recomendação relativa à limpeza:

- Não utilizar detergentes agressivos ou solventes químicos, passíveis de destruir a carcaça ou influenciar negativamente o funcionamento.
- Solventes de limpeza adequados para remover aderências calcificadas resistentes:
 - Solvente PumpClean para limpar bombas, fabricante: OASE.
 - Detergente doméstico, desprovido de vinagre e cloro.
- Após a limpeza, lavar todas as peças em abundante água limpa.

Limpar a bomba

Tirar a bomba da parte inferior do filtro:

F

- Retirar as mangueiras do aparelho. Abrir os os clips (6) e retirar a parte superior do filtro.
- Desapertar as duas porcas de capa (8) e retirar o distribuidor em Y (9).
- Abrir as abraçadeiras (4) e tirar as bombas da parte inferior do filtro.

Nota importante para a montagem: Para que as bombas sejam bem fixas, as abraçadeiras (4) devem engatar bem.

Abrir a carcaça da bomba:

G

- Desenroscar os parafusos e retirar a carcaça da bomba.
- Limpar a carcaça, o rotor e o elemento de vedação mediante escova e água limpa.
- Verificar, se as peças apresentam defeitos; se necessário, substituir.
- A montagem deve ser feita na ordem inversa à desmontagem.

Avaria/Falha

Avaria/Falha	Causa	Remédio
A bomba não arranca	Falta de tensão eléctrica	Verificar a tensão eléctrica Limpar e inspeccionar a mangueira de alimentação Controlar o movimento do rotor
A bomba não funciona	Filtro está entupido	Limpar todo o filtro Reduzir ao mínimo necessário o comprimento da mangueira, afastar elementos de comunicação desnecessários Controlar o movimento do rotor
Caudal de água insuficiente	Filtro está entupido Perdas excessivas nas mangueiras alimentadoras	Limpar todo o filtro Reduzir ao mínimo necessário o comprimento da mangueira, afastar elementos de comunicação desnecessários Controlar o movimento do rotor
Bomba desliga após breve tempo em operação	Água muito suja Temperatura excessiva da água	Limpar a bomba Observar temperatura máxima de +35 °C da água
A capacidade do emissor manual vai diminuindo	Pilhas gastas/descarregadas	Substituir as pilhas
Capacidade a flutuar do emissor manual	Interferência por outros aparelhos Mau posicionamento do receptor	Desligar os aparelhos que são a causa das interferências (telemóvel, radiotermómetro, monitores de bebés) Melhorar o posicionamento do receptor Se preciso, aumentar a distância à terra
Emissor manual não funciona	Pilhas descarregadas ou polaridade incorrecta Emissor manual não está programado O receptor foi reposto a 0	Controlar o funcionamento Programar o emissor manual Reprogramar o emissor manual

Armazenar/Invernar

A bomba sustenta temperaturas até -20 °C. Se o aparelho for guardado fora do lago, limpe-o cuidadosamente com uma escova macia e água e controle-o com respeito a eventuais defeitos. Guarde a bomba mergulhada em água ou enchida de água. Nunca mergulhe a ficha eléctrica em água!

Reparação

Uma carcaça defeituosa não é reparável, não podendo continuar a ser utilizada. Elimine o aparelho conforme as disposições legais obrigatórias.

Peças de desgaste

- Rotor

Peças de reposição

Com peças de reposição originais da OASE, o aparelho permanece seguro e opera perfeitamente. Os desenhos e mones das peças de reposição podem ser vistos na nossa website.



www.oase-livingwater.com/spareparts_INT

Descartar o aparelho usado



NOTA

O aparelho não poderá ser eliminado com o lixo doméstico.

- Tornar o aparelho inutilizável pela separação dos fios eléctricos e entregar ao sistema de recolha selectiva.



NOTA

Eliminação de baterias usadas

As pilhas usadas não podem ser eliminadas com o lixo doméstico.

- Entregar as pilhas ao sistema especial de recolha selectiva de lixo.

Eliminação de pilhas usadas nos estados-membros da Comunidade Europeia

Na qualidade de consumidor, cada cidadão tem a obrigação legal de retornar pilhas usadas. A devolução é gratuita.

- Entregar as pilhas aos sistemas públicas de recolha selectiva e reciclagem de materiais usados ou devolver à loja onde foram compradas.

Identificação de pilhas que contêm materiais contaminantes

Pb = A pilha contém chumbo

Cd = A pilha contém cádmio

Hg = A pilha contém mercúrio

Li = A pilha contém lítio

AVVISO

- Questo apparecchio può essere utilizzato da bambini di età superiore a 8 anni e da persone con capacità fisiche, sensoriali o mentali ridotte, se sono supervisionate o se sono state istruite sull'uso sicuro dell'apparecchio e che sono in grado di comprendere i pericoli che ne possono derivare.
- Ai bambini è vietato giocare con l'apparecchio.
- La pulizia e la manutenzione utente non devono essere effettuate da bambini senza opportuna supervisione.
- L'apparecchio deve essere protetto con un dispositivo di protezione per correnti di guasto con una corrente di taratura di max. 30 mA.
- Collegare l'apparecchio solo se i dati elettrici dell'apparecchio e dell'alimentazione elettrica coincidono. I dati sono riportati sulla targhetta di identificazione dell'apparecchio, sulla confezione, oppure nelle presenti istruzioni d'uso.
- Morte o gravi lesioni causate dalle scosse elettriche! Prima di mettere le mani nell'acqua, staccare dalla rete tutti gli apparecchi elettrici ivi presenti.
- Far funzionare l'apparecchio solo se non ci sono persone in acqua.
- Non utilizzare l'apparecchio se i cavi elettrici o l'alloggiamento sono danneggiati.
- Un cavo di alimentazione danneggiato non può essere sostituito. Smaltire l'apparecchio.

Avvertenze di sicurezza

Allacciamento elettrico

- Le installazioni elettriche devono soddisfare le disposizioni d'installazione nazionali e possono essere eseguite solo da un elettricista specializzato.
- Una persona viene considerata un elettricista specializzato se essa è abilitata e autorizzata - data la formazione professionale, le cognizioni tecniche e l'esperienza - a valutare e ad eseguire gli interventi conferiti. Il lavoro del tecnico comprende anche il saper riconoscere eventuali pericoli e l'osservanza delle norme, prescrizioni e disposizioni nazionali vigenti in materia.
- Rivolgersi ad un elettricista specializzato qualora dovessero sorgere domande e problemi.
- I cavi di prolungamento e distributori di corrente (ad es. prese multiple) devono essere adatti per l'impiego all'aperto (protetti contro gli spruzzi d'acqua).
- Proteggere i connettori dall'infiltrazione di umidità.
- Collegare l'apparecchio solo ad una presa installata secondo le norme.

Funzionamento sicuro

- L'unità rotante all'interno dell'apparecchio contiene un magnete con un forte campo magnetico, che può condizionare pacemaker o defibrillatori impiantati (ICD). Mantenere una distanza di almeno 0,2 m fra impianto e magnete.
- Non trasportare né tirare l'apparecchio per il cavo elettrico.
- Posare i cavi in modo che siano protetti contro i danni e assicurarsi che nessuno possa cadervi sopra.
- Eseguire sull'apparecchio solo le operazioni descritte in queste istruzioni. In caso di mancata risoluzione dei problemi, rivolgersi ad un centro d'assistenza autorizzato o in caso di dubbio al produttore.
- Non apportare mai modifiche tecniche all'apparecchio.
- Impiegare per l'apparecchio solo parti di ricambio ed accessori originali.
- Mantenere presa e spina sempre asciutte.

Sulle presenti istruzioni d'uso

Benvenuti all'OASE Living Water. Avete fatto un'ottima scelta acquistando il prodotto **AquaMax Eco Twin 20000 / 30000**.

Prima della messa in servizio leggere attentamente le istruzioni d'uso e familiarizzare con l'apparecchio. Eseguire tutte le operazioni su e con questo apparecchio osservando sempre le presenti istruzioni.

Osservare attentamente le norme di sicurezza al fine di garantire un impiego corretto e sicuro dell'apparecchio.

Conservare accuratamente queste istruzioni d'uso. Consegnarle al nuovo acquirente in caso di cambio di proprietà.

Simboli utilizzati in queste istruzioni

Avvertenze

Le avvertenze contenute in queste istruzioni sono contrassegnate da parole segnaletiche che indicano l'entità del rischio.



AVVISO

- Definisce una situazione possibilmente pericolosa.
- In caso di inosservanza ne possono conseguire la morte o serie lesioni.



CAUTELA

- Definisce una situazione possibilmente pericolosa.
- In caso di inosservanza ne possono conseguire leggere o lievi lesioni.



NOTA

Informazioni destinate ad una migliore comprensione o alla prevenzione di possibili danni materiali o all'ambiente.

Altre avvertenze

A Riferimento ad un'illustrazione, ad es. illustrazione A.

→ Rimando ad un altro capitolo.

Volume di fornitura

- 1 pompa di filtraggio AquaMax Eco Twin
- 1 trasmettitore manuale
- 1 ricevitore
- 1 picco di terra
- pacco supplementare

Impiego ammesso

Il AquaMax Eco Twin 20000 / 30000, chiamato "apparecchio", può essere utilizzato solo nel modo seguente:

- Per pompare acqua normale di laghetti per sistemi di filtraggio, a caduta d'acqua e a ruscello.
- Funzionamento in conformità alle caratteristiche tecniche.
- Funzionamento in conformità ai valori ammissibili dell'acqua (→ Valori dell'acqua).

Per l'apparecchio valgono le seguenti restrizioni:

- Non utilizzarlo in laghetti destinati al nuoto.
- Non utilizzare l'apparecchio con liquidi diversi dall'acqua.
- Non utilizzarlo mai senza flusso d'acqua.
- Non utilizzarlo per scopi commerciali o industriali.
- Non utilizzarlo unitamente a prodotti chimici, generi alimentari, sostanze facilmente infiammabili o esplosive.
- Non allacciare all'impianto di acqua a uso domestico.

Installazione

Far funzionare l'apparecchio solo in posizione orizzontale e installarlo in modo stabile su una base solida. Posizionare l'apparecchio sotto la superficie dell'acqua. Fissare il ricevitore al sicuro da inondazioni ad almeno 2 m dal bordo del laghetto. A questo scopo utilizzare il picco di terra in dotazione o appendere il ricevitore a 2 viti. Perciò non aprire la scatola del ricevitore. Non esporre il ricevitore alle irradiazioni solari dirette. Fissare una fune di trazione attraverso le aperture rotonde sulla tazza inferiore del filtro. Così la pompa può essere tirata fuori dall'acqua in caso di necessità.

Montaggio

Realizzare i collegamenti

B, C

Consiglio per l'impiego di boccole a gradini e boccia per tubi flessibili:

- Uscita della pompa (1): boccia 2" (alternativamente boccia a gradini 1 - 1½")
- Secondo ingresso (2): boccia a gradini 1 - 1½"

Spingere la fascetta stringitubo e la ghiera sul tubo flessibile. Innestare il tubo flessibile sulla boccia a gradini o sulla boccia e poi assicurarla con la fascetta.

Innestare la boccia a gradini o la boccia sull'uscita della pompa (1) o sul secondo ingresso (2) e poi stringere a fondo la ghiera.

Azionare apparecchio con filtro del laghetto

B

Collegare l'uscita della pompa (1) con il filtro del laghetto. Chiudere il secondo ingresso (2) con la calotta protettiva (5) (stato di consegna).

Azionare apparecchio con filtro satellite oppure skimmer e filtro del laghetto

C

Collegare lo skimmer o il filtro satellite sul secondo ingresso (2). Perciò rimuovere la calotta protettiva (5).

- Aprire i clip (6) e poi rimuovere la tazza superiore del filtro.
- Premere sul gancio di arresto (7) e rimuovere la calotta protettiva dalla tazza inferiore del filtro.
- Montare l'adattatore in dotazione.
- Applicare la tazza superiore del filtro e poi chiudere i clip (6).
- Collegare il secondo ingresso (2) con il filtro satellite o lo skimmer. Collegare l'uscita della pompa (1) con il filtro del laghetto.

Installare ricevitore

D



NOTA BENE!

Non esporre mai l'apparecchio permanentemente all'umidità.

Eventuali conseguenze: l'apparecchio può essere danneggiato.

Misure di protezione: installare l'apparecchio in modo che sia protetto contro l'umidità, utilizzare una apposita copertura di protezione.

- Piantare il picco di terra (11) nel terreno con tutta la lunghezza.
- Sistemare il ricevitore (10) sul picco di terra.
- Controllare la stabilità.

Messa in funzione



NOTA

La pompa non deve funzionare a secco. In caso contrario la pompa viene danneggiata irreparabilmente.

- La pompa deve essere sempre alimentata durante il funzionamento.
- Controllare il livello dell'acqua a intervalli regolari.



CAUTELA

Pericolo di lesioni dovuto a componenti a rotazione rapida.

Il dispositivo di monitoraggio della temperatura disattiva l'apparecchio in caso di sovraccarico e lo riaccende automaticamente dopo che si è raffreddato.

- Scollegare l'apparecchio dalla tensione elettrica prima di eseguire qualsiasi intervento sul medesimo.

Realizzare l'alimentazione elettrica procedendo nel modo seguente:

Avviamento: Collegare l'apparecchio alla rete. L'apparecchio si avvia immediatamente.

Spegnimento: Staccare l'apparecchio dalla rete.



NOTA

Una pompa nuova di fabbrica raggiunge la potenza massima solo dopo alcune ore d'esercizio.

Alla messa in funzione, la pompa esegue automaticamente un autotest preprogrammato di circa 2 minuti (**Environmental Function Control (EFC)**) La pompa riconosce se si trova in funzionamento a secco/bloccaggio o in stato di immersione. In caso di funzionamento a secco / bloccaggio, la pompa si spegne automaticamente dopo circa 90 secondi. In caso di guasto, interrompere l'alimentazione di corrente e "inondare la pompa" oppure rimuovere l'ostacolo. Poi l'apparecchiatura può essere riavviata.

Telecomando manuale (E 13)

Controllate il funzionamento del telecomando manuale azionando un tasto. Il diodo luminoso di controllo deve accendersi. Portata secondo il terreno fino a 80 metri. In caso di calo della potenza di trasmissione (ca. 1 anno) si deve cambiare la batteria dell'apparecchio.

Programmazione del trasmettitore manuale

Premere il tasto di programmazione (E 12) sul ricevitore per circa 1 secondo. Poi premere il tasto di trasmissione superiore sinistro per almeno 3 secondi. Dopo questa successione si possono programmare fino a 10 trasmettitori.

Risettare trasmettitore

Dopo aver premuto il tasto di programmazione (E 12) sul ricevitore per almeno 5 secondi, il trasmettitore viene risettato nello stato di consegna. Poi si può programmare il trasmettitore manuale.

Funzioni sul trasmettitore manuale

Pompa 1 OFF (0), pompa 1 ON (I). Pompa 2 OFF (0), pompa 2 ON (I). Richiamare memoria 0 e I. Rioccupare memoria 0 e I (impostazione di fabbrica: 0 = 25% e 1 = 75%). Pompe avviate (+) = maggiore quantità d'acqua, (-) = minore quantità d'acqua.

Cambio della batteria

Spingete verso il basso il coperchio al di sotto dei tasti ed inserite nuove batterie del tipo 23A. Badate alla polarità.

Pulizia e manutenzione



AVVISO

Possibilità di morte o di gravi lesioni per folgorazione!

- Prima di mettere le mani nell'acqua, disinserire la tensione di rete di tutti gli apparecchi ivi presenti.
- Disinserire la tensione di rete prima di intervenire sull'apparecchio.

Pulizia dell'apparecchio

Suggerimento per la pulizia:

- Non utilizzare mai detergenti aggressivi o soluzioni chimiche per non corrodere il corpo o compromettere il funzionamento dell'apparecchio.
- Detergenti consigliati per calcificazioni resistenti:
 - Detergente PumpClean OASE.
 - Detergente per uso domestico senza aceto e cloro.
- Una volta puliti tutti i componenti, risciacquare accuratamente con acqua limpida.

Pulire pompa

Rimuovere la pompa dalla tazza inferiore del filtro:

F

- Rimuovere i tubi flessibili dall'apparecchio. Aprire i clip (6) e poi rimuovere la tazza superiore del filtro.
- Sbloccare le due ghiera (8) e rimuovere il distributore Y (9).
- Sbloccare le graffe (4) e rimuovere le pompe dalla tazza inferiore del filtro.

Nota per il montaggio: le graffe (4) devono innestarsi in posizione affinché le pompe siano ben fissate.

Aprire il corpo della pompa:

G

- Togliere le viti e poi rimuovere il corpo della pompa.
- Pulire corpo della pompa, girante e guarnizione piatta con una spazzola sotto acqua corrente.
- Controllare se i componenti sono danneggiati, eventualmente sostituirli.
- Eseguire il montaggio seguendo l'ordine inverso.

Anomalia

Anomalia	Causa	Intervento
La pompa non si avvia	Manca la tensione di rete	Controllare la tensione di rete Pulire/controllare le linee di alimentazione Controllare la manovrabilità dell'unità di azionamento
La pompa non trasporta	Scatola del filtro intasata	Pulire le tazze dei filtri Ridurre la lunghezza del tubo flessibile al minimo necessario, rinunciare a parti di collegamento non necessarie Controllare la manovrabilità dell'unità di azionamento
Portata insufficiente	Scatola del filtro intasata Perdite troppo elevate nelle linee di alimentazione	Pulire le tazze dei filtri Ridurre la lunghezza del tubo flessibile al minimo necessario, rinunciare a parti di collegamento non necessarie Controllare la manovrabilità dell'unità di azionamento
La pompa si spegne dopo un breve tempo di funzionamento	Acqua molto sporca Temperatura dell'acqua troppo elevata	Pulire la pompa La temperatura dell'acqua non deve superare +35° C
La portata del trasmettitore manuale diminuisce	Batterie troppo deboli	Sostituire le batterie
La portata del trasmettitore manuale oscilla	Interferenze dovute ad altri apparecchi Il ricevitore è in posizione sfavorevole	Disattivare gli apparecchi che provocano i disturbi (cellulare, radiotermometro, radiobaby-sitter, ...) Cercare una nuova posizione per la scatola del ricevitore. Eventualmente aumentare la distanza dal suolo
Trasmettitore manuale senza funzione	Batterie scariche e inserite erratamente Trasmettitore manuale non programmato Il ricevitore è stato resettato	Controllare il funzionamento Programmare il trasmettitore manuale Riprogrammare il trasmettitore manuale

Immagazzinaggio/Invernaggio

L'apparecchio è resistente al gelo fino a meno 20 °C. Se viene sistemato al di fuori del laghetto, eseguire una pulizia accurata utilizzando una spazzola morbida e acqua, controllare se è danneggiato e conservarlo in posizione immersa e riempita. Non immergere nell'acqua la spina elettrica!

Riparazione

Una scatola danneggiata non può essere riparata e quindi non può essere impiegata. Smaltire l'apparecchio a regola d'arte.

Pezzi soggetti a usura

- Unità rotante

Parti di ricambio

Con ricambi originali OASE l'apparecchio rimane sicuro e funzionerà sempre regolarmente.

Per i disegni dei ricambi e per i ricambi stessi, vedere al nostro sito Internet.



www.oase-livingwater.com/spareparts_INT

Smaltimento



NOTA

Non smaltire questo apparecchio gettandolo nei rifiuti domestici!

- Rendere inutilizzabile l'apparecchio tagliando i cavi e poi smaltirlo attraverso l'apposito sistema di ritiro.



NOTA

Smaltimento delle batterie

Non gettare le batterie nei rifiuti domestici.

- Smaltire le batterie esclusivamente attraverso il rispettivo sistema di raccolta.

Smaltimento delle batterie nella Comunità Europea

I consumatori sono tenuti per legge a restituire le batterie esauste. La restituzione è senza ricompensa.

- Smaltire le batterie attraverso il sistema di ritiro/riciclaggio pubblico approntato dalla città o dal comune oppure restituirle laddove sono state acquistate.

Avvertenze su batterie contenenti sostanze nocive

Pb = la batteria contiene piombo

Cd = la batteria contiene cadmio

Hg = la batteria contiene mercurio

Li = la batteria contiene litio

ADVARSEL

- Dette apparat kan bruges af børn fra 8 år og derover og personer med nedsatte fysiske, sensoriske eller mentale evner eller manglende erfaring og viden, når de er under opsyn eller får instruktion i sikker brug af apparatet og forstår de dermed forbundne risici.
- Børn må ikke lege med apparatet.
- Rengøring og vedligeholdelse må ikke udføres af børn uden opsyn.
- Apparatet skal afsikres med lækageafbryder indstillet til en nominal fejlstrøm på maksimalt 30 mA.
- Enheden må kun tilsluttes, hvis de elektriske data for enheden og strømforsyningen stemmer overens. Enhedens data findes på enhedens typeskilt, på emballagen eller i denne brugsanvisning.
- Der kan opstå død eller svære kvæstelser pga. elektrisk stød! Sluk for strømtilførslen til alle apparater, der befinder sig i vandet, før du stikker hånden ned i vandet.
- Apparatet må kun anvendes, når der ikke er personer i vandet.
- Anvend ikke apparatet, hvis de elektriske ledninger eller huset er beskadiget.
- En beskadiget tilslutningsledning kan ikke udskiftes. Bortskaf apparatet.

Sikkerhedsanvisninger

El-tilslutning

- Elektriske installationer skal overholde de nationale byggebestemmelser og må kun udføres af en autoriseret elektriker.
- En person betragtes som autoriseret elektriker, hvis vedkommende som følge af sin faglige uddannelse, sin viden og erfaring er i stand til og berettiget til at bedømme og udføre det arbejde, som er blevet overdraget til vedkommende. Arbejdet som autoriseret elektriker omfatter også erkendelse af eventuelle farer og hensyntagen til relevante regionale og nationale normer, forskrifter og bestemmelser.
- Ved spørgsmål og problemer rettes henvendelse til en autoriseret el-installatør.
- Forlængerledning og strømfordeler (f.eks. strømskinne) skal være egnet til udendørs brug (stænkttæt).
- Beskyt stikforbindelser mod fugt.
- Tilslut kun apparatet i en forskriftsmæssigt installeret stikkontakt.

Sikker drift

- Løbeenheden i enheden indeholder en magnet med et stærkt magnetfelt, der kan påvirke pacemakere eller implanterede defibrillatorer (ICD). Der skal overholdes en afstand på mindst 0,2 m mellem implantat og magnet.
- Apparatet må ikke bæres eller trækkes i den elektriske ledning.
- Læg kablerne, så de er beskyttet mod skader, og sørg for, at ingen kan snuble over dem.
- Der må kun gennemføres arbejde på apparatet, som er beskrevet i denne vejledning. Henvend dig til et autoriseret serviceværksted eller i tvivlstilfælde til producenten, hvis det ikke er muligt at afhjælpe problemerne.
- Foretag aldrig tekniske ændringer på apparatet.
- Brug kun originale reservedele og originalt tilbehør til apparatet.
- Hold stikdåsen og netstikket tørt.

Om denne brugsanvisning

Velkommen til OASE Living Water. Med dit køb af **AquaMax Eco Twin 20000 / 30000** har du truffet et godt valg. Inden du bruger apparatet første gang, er det vigtigt, at du læser brugsanvisningen grundigt igennem og gør dig fortrolig med apparatet. Alle arbejder på og med dette apparat må kun udføres iht. foreliggende vejledning. Sikkerhedshenvisningerne skal ubetinget overholdes for korrekt og sikker anvendelse. Opbevar denne brugsanvisning omhyggeligt. Ved ejerskifte, videregiv venligst brugsanvisningen.

Symboler i denne vejledning

Advarsler

Advarslerne i denne vejledning er klassificeret med signalord, der angiver farens omfang.



ADVARSEL

- Betegner en muligvis farlig situation.
- Manglende overholdelse kan medføre død eller alvorlige kvæstelser.



FORSIGTIG

- Betegner en muligvis farlig situation.
- Manglende overholdelse kan medføre lette eller mindre kvæstelser.



OBS!

Oplysninger der medvirker til bedre forståelse eller til forebyggelse af mulige materielle skader eller miljøskader.

Yderligere anvisninger

- A Henvielse til en figur, f.eks. figur A.
- Henvielse til et andet kapitel.

Leveringsomfang

- 1 filterpumpe AquaMax Eco Twin
- 1 håndholdt sender
- 1 modtager
- 1 jordspyd
- Tilbehørspose

Formålsbestemt anvendelse

AquaMax Eco Twin 20000 / 30000, kaldet "enheden", må udelukkende anvendes på følgende måde:

- Til pumpning af almindeligt bassinvand til filtersystemer, vandfaldssystemer og åløbssystemer.
- Drift ved overholdelse af de tekniske data.
- Drift under overholdelse af de tilladte vandværdier. (→ Vandværdier)

Der gælder følgende restriktioner for apparatet:

- Må ikke anvendes i svømmedamme.
- Må ikke betjenes med andre væsker end vand.
- Må aldrig betjenes uden gennemstrømning af vand.
- Må ikke anvendes til erhvervs- eller industrimæssige formål.
- Må ikke sættes i forbindelse med kemikalier, levnedsmidler, let brændbare eller eksplosive stoffer.
- Tilslut ikke til husets vandforsyning.

Opstilling

Apparatet må kun bruges i vandret position og skal opstilles, så det står sikkert på et fast underlag. Apparatet skal stå under vandets overflade. Monter modtageren et sted på mindst 2 m afstand af bassinets kant, hvor den ikke risikerer at blive overskyllt. Brug til det formål det medfølgende jordspyd, eller hæng modtageren op på to skruer. Gør dette uden at åbne modtagerens hus. Undgå at udsætte modtageren for direkte sollys. Fastgør et trækabel gennem de runde åbninger på filterskålens underdel. Så kan pumpen trækkes op af vandet ved behov.

Montering

Skab forbindelse

B, C

Anbefaling til anvendelse af flertrinsrørene og slangerøret:

- Pumpeudgang (1): Slangerør 2 " (alternativt flertrinsrør 1 til 1½ ")
- Anden indgang (2): Flertrinsrør 1 til 1½ "

Slangebøjle og omløbermøtrik skubbes ned over slangen. Slangen sættes på flertrinsrøret eller slangerøret og sikres med en slangebøjle.

Flertrinsrøret hhv. slangerøret sættes på pumpens udgang (1) hhv. den anden indgang (2) og omløbermøtrikken trækkes fast.

Kør apparat med damfilter

B

Forbind pumpeudgang (1) med damfilteret. Luk den anden udgang (2) med afskærmningshætten (5) (udleveringstilstand).

Kør apparatet med satellitfilteret eller Skimmer og damfilter

C

Skimmer eller satellitfilter skal tilsluttes ved den anden indgang (2). Dertil fjernes afdækningskappen (5).

- Åbn klipsne (6) og fjern filterets øverste skål.
- Tryk på rastkrogen (7) og fjern afdækningskappen fra filterets underskål.
- Monter den medfølgende adapter.
- Anbring filterets øverste skål og luk klipsen (6).
- Forbind den anden udgang (2) med satellitfilteret eller Skimmer. Forbind pumpeudgang (1) med damfilteret.

Opstil modtageren

D



BEMÆRK!

Forsigtig! Udsæt aldrig apparatet for vedvarende fugtighed.

Mulige følger: Apparatet kan tage skade.

Beskyttelsesforanstaltninger: Anbring apparatet et sted, hvor det er beskyttet mod fugt. Brug beskyttelsesafsækkningen.

- Jordspyd (11) stikkes helt ned i jorden.
- Modtageren (10) sættes på jordspydet.
- Kontroller stabiliteten.

Idrifttagning



BEMÆRK

Pumpen må ikke løbe tør for vand. Ellers ødelægges pumpen.

- Under driften skal pumpen konstant stå under vand.
- Kontroller med jævne mellemrum vandstanden.



FORSIGTIG

Risiko for kvæstelser ved hurtigt drejende dele.

Temperaturovervågningen slukker for apparatet ved overbelastning og tænder det automatisk igen, når det er kølet af.

- Før du udfører arbejde på apparatet, skal du koble strømmen fra.

Sådan tilsluttes strømforsyningen:

Tænde: Forbind apparatet til strømmettet. Apparatet tænder med det samme.

Slukke: Afbryd strømmen til enheden.



OBS

En fabriksny pumpe opnår først den maksimale pumpeydelse efter et par timer i drift.

Ved ibrugtagning udfører pumpen automatisk en forprogrammeret selvtest af ca. 2 minutters varighed (**Environmental Function Control (EFC)**). Pumpen registrerer, om den kører i tørløb / er blokeret, eller om den er i neddykket tilstand. I tilfælde af tørløb / ved blokering frakobler pumpen automatisk efter ca. 90 sekunder. Ved funktionsfejl afbrydes strømtilførslen, og pumpen "gennemstrømmes", og/eller problemet fjernes. Derefter kan apparatet tages i brug igen.

Håndsender (E 13)

Kontrollér håndsenderens funktion ved at trykke på en tast. Kontrol-lysdioden skal lyse. Rækkevidde op til 80 meter, afhængigt af landskabet. Når sendeeffekten begynder at tage af (ca. 1 år), skal apparatets batteri udskiftes.

Programmering af den håndholdte sender

Tryk på programmeringstasten (E 12) på modtageren i ca. 1 sekund. Tryk derefter på den øverste sendetast i venstre side i mindst 3 sekunder. Efter disse trin kan du programmere op til 10 sendere.

Sletning af sender

Efter tryk på programmeringstasten (E 12) på modtageren i mindst 5 sekunder nulstilles senderen til udleveringstilstanden. Herefter kan programmeringen af senderen foretages.

Den håndholdte senders funktioner

Pumpe 1 fra (0), pumpe 1 til (I). Pumpe 2 fra (0), pumpe 2 til (I). Hent hukommelse 0 og I. Programmer ny hukommelse til 0 og I (fra fabrikken er 0 = 25 % og 1 = 75 % forudindstillet). Tændte pumper (+) = større vandmængde, (-) = mindre vandmængde.

Udskiftning af batterier

Skub dækslet under tasterne nedad, og isæt nye batterier af type 23A. Husk at vende polerne rigtigt.

Rengøring og vedligeholdelse



ADVARSEL

Død eller alvorlige kvæstelser pga. farlig elektrisk spænding!

- Sluk for strømtilførslen til alle apparater der befinder sig i vandet, før du stikker hånden ned i vandet.
- Sluk for apparatet før du arbejder på det.

Rengør apparatet

Anbefaling vedrørende rengøring:

- Brug ingen aggressive rengøringsmidler eller opløsningsmidler, da disse kan beskadige huset eller forringe apparatets funktion.
- Anbefalede rengøringsmidler ved genstridige tilkalkninger:
 - Pumperens PumpClean fra OASE.
 - Eddike- og klorfrit husholdningsrengøringsmiddel.
- Skyl alle dele med rent vand efter rengøring.

Rengør pumpen

Fjern pumpe fra filterets underskål.

F

- Fjern slangerne fra apparatet. Åbn klipsne (6) og fjern filterets øverste skål.
- Fjern begge omløbermøtrikker (8) og Y-fordeleren (9).
- Løsn klemmerne (4) og fjern pumpen fra filterets underskål.

Henvielse til samling: Klemmerne (4) skal falde i hak for at pumperne sidder sikkert.

Åbn filterhuset:

G

- Fjern skrue og tag pumpehuset af.
- Pumpehus, løbehjul og pladepakning rengøres med en børste under klart vand.
- Kontroller dele for beskadigelser og erstat i givet fald.
- Sæt apparatet sammen i omvendt rækkefølge.

Fejl

Fejl	Årsag	Afhjælpning
Pumpen går ikke i gang.	Netspænding mangler	Kontroller netspænding Rengør/kontroller tilførselsledninger Undersøg løbeenhedens køreevne
Pumpen pumper ikke	Filterhuset er tilstoppet	Rengør filterskålene Reducer slangelængden til det nødvendige minimum. Undlad at bruge unødvendige forbindelsesdele. Undersøg løbeenhedens køreevne
Pumpemængde utilstrækkelig	Filterhuset er tilstoppet For store tab i tilførselsledningerne	Rengør filterskålene Reducer slangelængden til det nødvendige minimum. Undlad at bruge unødvendige forbindelsesdele. Undersøg løbeenhedens køreevne
Pumpen slår fra efter kort tids drift.	Vandet er stærkt tilsmudset Vandtemperatur er for høj	Rengør pumpen Vandtemperaturen må højst være +35°C
Den håndholdte senders rækkevidde reduceres	Batterierne er for svage	Udskift batterierne
Håndsenderens rækkevidde varierer	Radiostøj fra andre apparater Modtageren er anbragt et dårligt sted	Sluk de andre apparater, der forårsager støj (mobiltelefon, trådløst termometer, babyalarm ...) Find et andet sted at anbringe modtagerhuset. Øg evt. afstanden over jorden.
Håndsenderen fungerer ikke	Batterierne er tomme eller sat forkert i Håndsenderen er ikke programmeret Modtageren er blevet resetet	Kontroller håndsenderens funktion Programmer håndsenderen Programmer håndsenderen igen

Opbevaring/overvintring

Apparatet er frostsikker ned til minus 20 °C. Skal apparatet opbevares uden for dammen, skal det rengøres grundigt med vand og en blød børste, kontrolleres for skader og opbevares neddykket eller i fyldt tilstand. Stikket må ikke sænkes ned i vandet!

Reparation

Et beskadedet hus kan ikke repareres og må ikke længere være i brug. Bortskaf enheden på en miljøvenlig måde.

Lukkedele

- Pumpehjul

Reserve dele

Med originale reservedele fra OASE forbliver apparatet sikkert og fortsætter med at arbejde pålideligt.

Reserve delstegninger og reservedele findes på vores hjemmeside.



www.oase-livingwater.com/spareparts_INT

Bortskaffelse



OBS!

Dette apparat må ikke bortskaffes som husholdningsaffald.

- Apparatet gøres ubrugeligt ved at skære kablet af og bortskaffes via det dertil beregnede genbrugssystem.



OBS!

Bortskaffelse af batterier

Batterier må ikke smides ud sammen med det almindelige husholdningsaffald.

- Bortskaf kun batterierne via det dertil beregnede retursystem.

Bortskaffelse af batterier inden for Det Europæiske Fællesskab

Som forbruger er du ved lov forpligtet til at tilbagelevere brugte batterier. Tilbageleveringen er vederlagsfri.

- Bortskaf enten batterierne via de offentlige indsamlingspladser og genbrugsstationer i din by eller kommune, eller aflever batterierne der, hvor du har købt dem.

Mærkning af batterier, der indeholder skadelige stoffer

PB = Batteri indeholder bly

Cd = Batteri indeholder cadmium

Hg = Batteri indeholder kviksølv

Li = Batteri indeholder litium

Øversettelse av den originale bruksanvisningen

ADVARSEL

- Dette apparatet kan brukes av barn som er 8 år eller eldre, samt av personer med reduserte fysiske, sensoriske eller mentale begrensninger, eller som mangler erfaring og kunnskap, hvis de er under oppsikt eller har fått opplæring i riktig bruk av apparatet, og forstår farene forbundet med å bruke dette.
- Barn må ikke leke med apparatet.
- Rengjøring eller brukervedlikehold må ikke utføres av barn uten at de er under oppsikt.
- Apparatet må være sikret gjennom en jordfeilbryter med en utløserstrøm på maksimalt 30 mA.
- Koble apparatet bare til dersom de elektriske dataene til apparatet og strømforsyningen stemmer overens. Du finner apparatdataene på typeskiltet på apparatet, på forpakningen og i denne bruksanvisningen.
- Strømstøt kan føre til død eller alvorlige personskader! Før du berører vannet må alle elektriske apparater som befinner seg i vannet kobles fra strømmettet.
- Apparatet skal kun brukes hvis det ikke oppholder seg personer i vannet.
- Bruk ikke apparatet når elektriske ledninger eller hus er skadet.
- En skadet strømlledning kan ikke skiftes ut. Kasser apparatet.

Sikkerhetsanvisninger

Elektrisk tilkobling

- Elektriske installasjoner må tilsvare nasjonale installasjonsforskrifter og må kun gjennomføres av en fagperson.
- En person teller som elektrofagperson, hvis vedkommende på grunn av faglig utdanning, kunnskap og erfaring er skikket og berettiget til å vurdere og utføre arbeidene vedkommende får tildelt. Arbeidet som fagperson omfatter også å oppdage mulige farer og følge gjeldende regionale og nasjonale normer, forskrifter og bestemmelser.
- Kontakt en elektrofagperson ved spørsmål og problemer.
- Skjøteledninger og strømfordelere (f. eks. stikkontaktlister) må være beregnet for utendørs bruk (beskyttet mot vannsprut).
- Beskytt pluggforbindelser mot fuktighet.
- Apparatet må bare kobles til en forskriftsmessig installert stikkontakt.

Sikker drift

- Løpehjulet i enheten inneholder en magnet med sterkt magnetfelt som kan påvirke pacemakere eller implanterte hjertestartere (ICD). Hold minst 0,2 m avstand mellom implantat og magnet.
- Ikke bær eller trekk apparatet etter den elektriske ledningen.
- Legg ledningene slik at de er beskyttet mot skader, og pass på at ingen kan snuble i dem.
- Utfør kun arbeid på apparatet som er beskrevet i denne bruksanvisningen. Kontakt autorisert kundeservice eller produsenten ved tvil eller hvis problemet ikke kan utbedres.
- Utfør aldri tekniske endringer på apparatet.
- Bruk kun originale reservedeler og originalt tilbehør for apparatet.
- Hold stikkontakt og støpsel tørre.

Om denne bruksanvisningen:

Velkommen til Oase Living Water. Med kjøpet av produktet **AquaMax Eco Twin 20000 / 30000** har du gjort et godt valg.

Les denne bruksanvisningen nøye og gjør deg kjent med apparatet før du tar det i bruk første gang. Alt arbeid på og med dette apparatet skal gjennomføres etter de anvisninger som foreligger.

Ta hensyn til sikkerhetsanvisningene for riktig og sikker bruk av apparatet.

Ta godt vare på denne bruksanvisningen. Hvis apparatet selges skal bruksanvisningen følge med.

Symboler i denne bruksanvisningen

Advarsler

Advarslene i denne bruksanvisningen er klassifisert med signalord som antyder graden av fare.



ADVARSEL

- Betegner en potensielt farlig situasjon.
- Å ignorere advarselen kan føre til død eller alvorlig personskade.



FORSIKTIG

- Betegner en potensielt farlig situasjon.
- Å ignorere advarselen kan føre til lett eller ubetydelig personskade.



MERK

Informasjon som skal gi bedre forståelse eller som skal bidra til å forebygge eventuelle materielle skader eller miljødeleggelsler.

Andre merknader

- A Viser til en illustrasjon, f.eks. Illustrasjon A.
- Viser til et annet kapittel.

Leveringsomfang

- 1 Filterpumpe AquaMax Eco Twin
- 1 Håndholdt sender
- 1 Mottaker
- 1 Jordingsspyd
- Tilbehør

Tilsiktet bruk

AquaMax Eco Twin 20000 / 30000, kalt "utstyret", må kun brukes på følgende måte:

- For pumping av normalt damvann til filtersystemer, vannfallsystemer og bekkeløpssystemer.
- Drift ved overholdelse av tekniske data.
- Drift ved overholdelse av de tillatte vannverdiene. (→ Vannverdier)

Følgende restriksjoner gjelder for apparatet:

- Skal ikke brukes i svømmebaseng.
- Bruk aldri andre væsker enn vann.
- Skal aldri brukes uten vanngjennomstrømning.
- Skal ikke brukes for nærings- eller industriformål.
- Skal ikke brukes i forbindelse med kjemikalier, næringsmidler, lett brennbare eller eksplosive stoffer.
- Ikke koble til husets vannforsyning.

Oppstilling

Apparatet må kun brukes i vannrett stilling, og det må stå støtt på et fast underlag. Apparatet må være plassert under vannoverflaten. Fest mottakeren minst 2 m fra dammen, på en slik måte den ikke kan oversvømmes. Bruk det medfølgende jordspydet, eller heng mottakeren opp på 2 skruer. Gjør dette uten å åpne mottakerkabinettet. Sørg for at mottakeren ikke utsettes for direkte sollys. Fest en trekkabel gjennom åpningene på underdelen av filterhuset. På den måten kan du trekke pumpen ut av vannet hvis det skulle bli nødvendig.

Montering

Utføre tilkoblingene

B, C

Anbefaling for bruk med innstillbar slangetut og slangetut:

- Pumpeutgang (1): Slangetut 2½ " (alternativt innstillbar slangetut 1 til 1½ ")
- Inngang 2 (2): Innstillbar slangetut 1 til 1½ "

Skvy slangeadapteret og overgangsmutteren over slangen. Stikk slangen inn på den innstillbare slangetuten og fest slangeadapteret.

Den innstillbare slangetuten evt. slangetuten settes på pumpeutgangen (1) evt. på den andre inngangen (2), skru fast overgangsmutteren for hånd.

Bruk apparatet med damfilter

B

Pumpeutgangen (1) må tilkobles damfilteret. Den andre inngangen (2) lukkes med en beskyttelseshette (5) (som ved levering).

Bruk av apparat med satellittfilter eller skimmer og damfilter.

C

Skimmer eller satellittfilter skal kobles til den andre inngangen (2). Fjern tilhørende beskyttelseshette (5).

- Åpne klipsene (6) og ta av overdelen av filteret.
- Trykk på låsehakene (7) og ta beskyttelseshetten ut av underdelen av filteret.
- Monter medlevert adapter.
- Sett på overdelen av filteret og lås klipsene (6).
- Forbind den andre inngangen (2) med satellittfilter eller skimmer. Pumpeutgangen (1) må tilkobles et damfilter.

Stille opp mottakeren

D



M E R K !

Utsett aldri apparatet for vedvarende fuktighet.

Mulig følge: Apparatet kan bli skadet.

Forholdsregel: Plasser apparatet beskyttet mot fuktighet, benytt fuktbeskyttelse.

- Stikk jordingsspydet (11) ned i underlaget i sin fulle lengde.
- Sett mottakeren (10) på jordingsspydet.
- Sjekk at det er godt festet.

Idriftssettelse



MERK

Pumpen må ikke tørrkjøres. Hvis ikke blir pumpen ødelagt.

- Under bruk må pumpen alltid være helt nedsenket.
- Kontroller vannstanden regelmessig.



FORSIKTIG

Fare for personskader pga. deler som roterer fort.

En temperaturovervåking slår av apparatet automatisk ved overoppheting og på igjen etter avkjøling.

- Koble apparatet spenningsfritt før du arbeider på det.

Slik setter du opp strømforsyningen:

Slå på: Koble apparatet til strømmettet. Apparatet slås på.

Slå av: Koble apparatet fra strømmettet.



MERK

En fabrikkny pumpe når maksimal ytelse først etter at den har vært i bruk noen timer.

Pumpen utfører en automatisk forhåndsprogrammert selvtest på ca. 2 minutter (**Environmental Function Control (EFC)**). Pumpen oppdager om den tørrkjøres / blokkeres eller om den er nedsenket i vann. I tilfelle tørrkjøring / blokkering skrur pumpen seg automatisk av etter ca. 90 sekunder. Ved driftsførstyrrelser skrur du av strømtilførselen og forsøker å "gjennomskylle pumpen" eller fjerne blokkeringen. Deretter kan enheten settes i drift igjen.

Fjernkontroll (E 13)

Kontroller at fjernkontrollen fungerer som den skal ved å trykke på en av knappene. Kontrollysdioden skal lyse. Rekkevidde opp til 80 meter, avhengig av terreng. Ved redusert sendeeffekt (etter ca. 1 år) må batteriet i fjernkontrollen skiftes ut.

Aktivere fjernkontrollen

Trykk på aktiveringsknappen (E 12) på mottakeren i ca. 1 sekund. Trykk deretter på sendeknappen øverst til venstre i minst 3 sekunder. Opp til 10 fjernkontroller kan aktiveres på denne måten.

Deaktivere fjernkontrollen

Når man trykker på aktiveringsknappen (E 12) i minst 5 sekunder, stilles fjernkontrollen tilbake til den opprinnelige tilstanden ved levering. Fjernkontrollen kan deretter aktiveres igjen.

Funksjoner på fjernkontrollen

Pumpe 1 av (0), pumpe 1 på (I). Pumpe 2 av (0), pumpe 2 på (I). Hente frem minne 0 og I. Programmere minne 0 og I på nytt (fabrikkinnstillinger er 0 = 25 % og 1 = 75 %). Innkoblede pumper (+) = større vannmengde, (-) = mindre vannmengde.

Skifte batteri

Skyv dekselet under knappene nedover, og sett inn nye batterier av typen 23A. Pass på at polariteten er riktig.

Rengjøring og vedlikehold



ADVARSEL

Farlig elektrisk spenning kan føre til død eller alvorlige personskader!

- Før du berører vannet, må nettstøpslene for alle apparater som befinner seg i vannet trekkes ut.
- For du starter arbeidet må du skru av nettspenningen.

Rengjøre apparatet

Anbefalinger for rengjøring:

- Du må ikke under noen omstendigheter bruke aggressive rengjøringsmidler eller kjemiske løsemidler, da dette kan angripe huset eller svekke apparatets funksjoner.
- Anbefalt rengjøringsmiddel ved hårdnakkede forkalkninger:
 - Pumperengjøringsmiddel PumpClean fra OASE.
 - Eddik- og klorfritt husholdningsrengjøringsmiddel.
- Skyll av alle deler grundig med klart vann etter rengjøring.

Rengjør pumpen

Ta pumpen ut av underdelen av filteret:

F

- Ta slangen av apparatet. Åpne klipsene (6) og ta av overdelen av filteret.
- Løsne begge overfalsmutterne (8), og ta av Y-fordeleren (9).
- Løsne klemmene (4) og pumpene fra underdelen av filteret.

Monteringsanvisning: For at pumpene skal være sikkert festet, må klemmene (4) være i inngrep.

Åpne pumpehuset:

G

- Fjern skruene og ta av pumpehuset.
- Rengjør pumpehus, løpehjul og flatpakning med en børste og rent vann.
- Sjekk om deler er skadet; bytt dem i så fall ut.
- Sett sammen igjen i omvendt rekkefølge.

Feil

Feil	Arsak	Utbedring
Pumpen starter ikke	Nettspenning mangler	Nettspenning kontrolleres Rengjør/kontroller tilførselsledning Kontroller at løpeenheten løper lett.
Pumpen pumper ikke	Filterhus tilstoppet	Rengjør filterhus Gjør slangen så kort som mulig, og unngå unødvendige forbindelsesdeler Kontroller at løpeenheten løper lett.
Pumpekapasitet for lav	Filterhus tilstoppet For høyt tap i tilførselsledningen	Rengjør filterhus Gjør slangen så kort som mulig, og unngå unødvendige forbindelsesdeler Kontroller at løpeenheten løper lett.
Pumpen slår seg av etter kort tid	Kraftig vanntilsmussing Vanntemperaturen er for høy	Rengjør pumpen Påse at vanntemperaturen ikke overstiger +35 °C
Redusert rekkevidde for fjernkontrollen	Batteriene for svake	Skift ut batteriene
Variierende rekkevidde for fjernkontrollen	Forstyrrelser fra andre apparater Mottakeren er ugunstig plassert	Slå av apparatene som forsåker forstyrrelsene (mobiltelefon, trådløst termometer, babycall etc.) Finn en ny posisjon for mottakerkabinettet. Øk evt. avstanden til bakken
Fjernkontrollen fungerer ikke	Batteriene tomme eller lagt inn på feil måte Fjernkontroll er ikke aktivert Mottakeren er blitt nullstilt	Utfør funksjonskontroller Aktiver fjernkontrollen Aktiver ny håndholdt sender

Lagring/overvintring

Apparatet er frostsikkert ned til minus 20 °C. Hvis apparatet skal oppbevares utenfor dammen, må det rengjøres grundig med vann og en myk børste, kontrolleres for skader og oppbevares nedsenket i eller fylt med vann. Nettstøpselet må ikke dyppes i vann!

Reparasjon

Et beskadiget hus kan ikke repareres, og må tas ut av bruk. Kast apparatet på forskriftsmessig måte.

Slitedeler

- Løpehjul

Reservedeler

Med originaldeler fra OASE forblir apparatet sikkert og fortsetter å arbeie pålitelig.

Reservedeltegninger og reservedeler finner du på vår internettside.



www.oase-livingwater.com/spareparts_INT

Kassering



MERK

Dette apparatet må ikke kastes i vanlig husholdningsavfall.

- Gjør apparatet ubrukelig ved å kutte av kablene og kasser det i retursystemet.



MERK

Fjerning av batterier

Batterier må ikke kastes sammen med husholdningsavfall.

- Batterier avhendes kun via dertil tenkt mottakssystem.

Avhending av batterier innenfor EU

Forbrukere er lovmessig forpliktet til å levere tilbake brukte batterier. Tilbakeleveringen er gratis.

- Avhend batteriene enten gjennom det offentlig tilbakeleverings- og gjenvinningsystemet i byen eller kommunen, eller lever batteriene tilbake der du kjøpte dem.

Merking av batterier som inneholder skadelige stoffer

PB = batteriet inneholder bly

Cd = batteriet inneholder kadmium

Hg = batteriet inneholder kvikksølv

Li = batteriet inneholder litium

Översättning av originalbruksanvisningen

VARNING

- Denna apparat kan användas av barn som är 8 år eller äldre samt av personer med sänkt fysisk, sensorisk eller mental förmåga eller brist på erfarenhet och kunskap förutsatt att de hålls under uppsikt eller instrueras i hur de använder apparaten säkert samt de risker som kan uppstå.
- Barn får inte leka med apparaten.
- Rengöring och användarunderhåll får inte utföras av barn utan uppsikt.
- Apparaten ska vara ansluten till en jordfelsbrytare vars dimensionerade felström uppgår till max. 30 mA.
- Apparaten får endast anslutas om de elektriska data som gäller för apparaten stämmer överens med strömförsörjningen. Apparatsens data anges på typskylten på apparaten, på förpackningen eller i denna bruksanvisning.
- Risk för dödsolyckor eller allvarliga personskador av elektriska slag. Innan du doppar ned handen i vattnet måste samtliga elektriska apparater som finns i vattnet skiljas åt från elnätet.
- Använd inte apparaten om personer befinner sig i vattnet.
- Använd inte apparaten om elektriska ledningar eller kåpan har skadats.
- En skadad anslutningskabel kan inte bytas ut. Avfallshantera apparaten.

Säkerhetsanvisningar

Elanslutning

- Elektriska installationer måste ha utförts i enlighet med nationella bestämmelser och får endast utföras av en behörig elinstallatör.
- En behörig elinstallatör är en person som till följd av sin yrkesutbildning, kunskap och erfarenhet både kan och är berättigad att bedöma och genomföra tilldelade arbetsuppgifter. Sådana arbetsuppgifter som utförs av behörig personal omfattar även förmågan att identifiera möjliga faror samt att beakta gällande regionala och nationella standarder, föreskrifter och bestämmelser.
- Om frågor eller problem uppstår måste du kontakta en elinstallatör.
- Förlängningskablar och strömfördelare (t ex grenuttag) ska vara godkända för användning utomhus (droppåta).
- Skydda stickanslutningarna mot fukt.
- Anslut endast apparaten till ett vägguttag som installerats enligt gällande föreskrifter.

Säker drift

- Drivenheten i apparaten innehåller en magnet med starkt magnetfält som kan påverka pacemakrar eller implanterade defibrillatorer (ICD). Håll minst 0,2 m avstånd mellan implantat och magnet.
- Bär inte och dra inte apparaten i elkabeln.
- Dra kablarna så att de är skyddade och inte kan skadas, och se till att ingen kan snava över dem.
- Genomför endast sådana arbeten på apparaten som beskrivs i denna bruksanvisning. Kontakta en behörig kundtjänstverkstad, eller ev. tillverkaren, om problem inte kan åtgärdas.
- Gör aldrig några tekniska ändringar på apparaten.
- Använd endast originalreservdelar och -tillbehör till apparaten.
- Se till att uttaget och stickkontakten alltid hålls torra.

Om denna bruksanvisning

Välkommen till OASE Living Water. Med din nya produkt **AquaMax Eco Twin 20000 / 30000** har du gjort ett bra val. Läs igenom bruksanvisningen noggrant före första användningstillfället och ta reda på hur apparaten fungerar. Alla slags arbeten som utförs på denna apparat får endast genomföras enligt föreliggande instruktioner. Beakta noga säkerhetsanvisningarna, de är en förutsättning för korrekt och säker användning. Förvara denna bruksanvisning på ett säkert ställe. Om apparaten byter ägare måste även bruksanvisningen följa med.

Symboler i denna bruksanvisning

Varningsanvisningar

Varningsanvisningarna i denna bruksanvisning är indelade med signalord som visar omfattningen av faran.



VARNING

- Beskriver en möjligtvis farlig situation.
- Om detta inte beaktas kan detta leda till dödsolyckor eller allvarliga personskador.



OBS!

- Beskriver en möjligtvis farlig situation.
- Om detta inte beaktas finns det risk för lätta eller mindre personskador.



ANVISNING

Information som ska ge bättre förståelse eller förebygga ev. sak- eller miljöskador.

Andra anvisningar

- A Referens till en bild, t ex bild A.
- Referens till ett annat kapitel.

Leveransomfattning

- 1 filterpump AquaMax Eco Twin
- 1 fjärrkontroll
- 1 mottagare
- 1 jordspett
- Bipack

Ändamålsenlig användning

AquaMax Eco Twin 20000 / 30000, som här betecknas som apparat, får endast användas på följande sätt:

- För pumpning av normalt dammvatten för filtersystem, vattenfallsystem och bäcksystem.
- Drift under iakttagande av tekniska data.
- Drift med hänsyn till tillåtna vattenvärden. (→ vattenvärden)

För apparaten gäller följande begränsningar:

- Ska inte användas i inte i baddammar.
- Använd aldrig apparaten med annan annan vätska än vatten.
- Kör aldrig utan vattengenomströmning.
- Använd inte för kommersiella eller industriella ändamål.
- Använd inte kombination med kemikalier, livsmedel eller lättantändliga eller explosiva ämnen.
- Anslut den inte till husets vattentillledning.

Installation

Apparaten får endast användas i vågrätt skick och stabilt på fast underlag. Apparaten måste befinna sig lägre än vattentytan. Fäst mottagaren på en plats minst 2 m från dammens kant där det inte finns risk för att den kan översvämmas. Använd det bifogade jordspettet eller häng upp mottagaren på två skruvar. Mottagarens kåpa ska inte öppnas. Utsätt inte mottagaren för direkt solstrålning. Fäst ett dragrep genom de runda öppningarna på filterhusets underdel. Därmed kan du lyfta upp pumpen ur vattnet vid behov.

Installation

Upprätta anslutningarna

B, C

Rekommendation för användning av konisk slanganslutning och slangkoppling:

- Pumputgång (1): Slangkoppling 2 " (alternativt konisk slanganslutning 1 till 1½ ")
- Andra ingången (2): Konisk slanganslutning 1 till 1½ "

Skjut slangklämman och överfallsmuttern över slangen. Sätt slangen på den koniska slanganslutningen eller slangkopplingen och spänn fast med en slangklämma.

Sätt den koniska slanganslutningen resp. slangkopplingen på pumputgången (1) resp. den andra ingången (2) och dra åt överfallsmuttern för hand.

Använda apparaten med dammfilter

B

Anslut pumputgången (1) till dammfiltret. Stäng till den andra ingången (2) med locket (5) (leveransskick).

Använda apparaten med satellitfilter eller skimmer och dammfilter

C

Anslut skimmern eller satellitfiltret till den andra ingången (2). Ta först av locket (5).

- Öppna spärrarna (6) och ta av den övre filterskålen.
- Tryck in spärrkrokarna (7) och ta ut locket ur filtrets underskål.
- Montera den medföljande adaptern.
- Sätt på filtrets ovandel och stäng till spärrarna (6).
- Anslut den andra ingången (2) till satellitfiltret eller skimmern. Anslut pumputgången (1) till dammfiltret.

Installera mottagaren

D



ANVISNING!

Utsätt aldrig apparaten permanent för väta.

Möjlig följd: Risk för att apparaten skadas.

Skyddsåtgärder: Ställ apparaten så att den är skyddad mot väta, använd skyddskåpan.

- Tryck ner hela jordspettet (11) i marken.
- Sätt mottagaren (10) på jordspettet.
- Kontrollera stabiliteten.

Driftstart



ANVISNING

Pumpen får inte gå torr. Det gör att pumpen förstörs.

- Under driften måste pumpen alltid vara försörjd med vatten.
- Kontrollera vattennivån regelbundet.



VARNING

Risk för personskador av snabbt roterande delar.

Temperaturövervakningen slår ifrån apparaten automatiskt och slås på igen automatiskt när den har svalnat.

- Koppla ifrån spänningen till apparaten innan arbeten utförs på apparaten.

Så ansluter du strömmen:

Slå på apparaten: Anslut apparaten till elnätet. Apparaten startar direkt.

Slå ifrån apparaten: Skilj apparaten åt från elnätet.



OBS

En fabriksny pump uppnår inte sin maximala prestanda förrän efter ett par drifttimmar.

Pumpen genomför ett förprogrammerat självtest automatiskt i ca två minuter vid idrifttagningen (**Environmental Function Control (EFC)**). Pumpen kan detektera om den kört torr, är blockerad eller har sänkts ned i vattnet. Vid en torrkörning/blockering stängs pumpen av automatiskt efter ca 90 sekunder. Vid en störning ska strömtillförseln avbrytas och "pumpen flödas" resp. hindret avlägsnas. Därefter kan apparaten tas i drift igen.

Fjärrkontroll (E 13)

Kontrollera att fjärrkontrollen fungerar genom att trycka på en knapp. Kontrolllampan måste tändas. Beroende på terrängen kan en räckvidd på max. 80 m uppnås. Byt ut batteriet i fjärrkontrollen om sändareffekten avtar (ca 1 år).

Programmera fjärrkontrollen

Håll programmeringsknappen (E 12) på mottagaren intryckt i ca 1 sekund. Håll därefter sändningsknappen upptill vänster intryckt i minst 3 sekunder. Med dessa arbetssteg kan du programmera upp till tio olika sändare.

Radera fjärrkontrollen

Håll inlärningsknappen (E 12) på mottagaren intryckt under minst 5 sekunder för att fjärrkontrollen ska återställas till leveranskicket. Därefter kan fjärrkontrollen programmeras på nytt.

Funktioner på fjärrkontrollen

Pump 1 från (0), pump 1 till (I). Pump 2 från (0), pump 2 till (I). Aktivera minne 0 och I. Programmera om minne 0 och I (i fabriksinställningen är 0 = 25 % och 1 = 75 %). Inkopplade pumpar (+) = större vattenmängd, (-) = mindre vattenmängd.

Byta batterier

Skjut ned locket som finns under knapparna och sätt in nya batterier av typ 23A. Se till att batterierna sätts in på rätt håll.

Rengöring och underhåll



VARNING

Risk för allvarliga personskador av elektrisk spänning.

- Innan du doppar ned handen i vattnet, koppla ur el-anslutningar till alla apparater som befinner sig i vattnet.
- Slå ifrån nätspänningen innan arbeten utförs på apparaten.

Rengöra apparaten

Rekommendation för rengöring:

- Använd inga aggressiva rengöringsmedel eller kemiska lösningar då dessa kan angripa apparatens kåpa eller leda till att apparatens funktion försämras.
- Rekommenderade rengöringsmedel vid svåra kalkavlagringar:
 - Pumprengöringsmedel PumpClean från OASE.
 - Ättiks- och klorfritt hushållsrengöringsmedel.
- Efter rengöringen ska alla delar sköljas av noggrant med klart vatten.

Rengöra pumpen

Ta ut pumpen ur den undre filterskålen:

F

- Lossa på slangarna till apparaten. Öppna spärrarna (6) och ta av den övre filterskålen.
- Lossa på de båda överfallsmuttrarna (8) och ta av Y-fördelaren (9).
- Lossa på klämmorna (4) och ta ut pumparna ur den undre filterskålen.

Information för ihopsättningen: För att pumparna ska sitta säkert måste man se till att klämmorna (4) snäpper in.

Öppna pumphuset:

G

- Ta bort skruvarna och lyft av pumphuset.
- Rengör pumphuset, pumphjulet och den flata packningen med en borste under klart vatten.
- Kontrollera om delarna har skadats och byt ut vid behov.
- Montera samman i omvänd ordningsföljd.

Störning

Störning	Orsak	Åtgärd
Pumpen startar inte	Nätspänning saknas	Kontrollera nätspänningen Rengör, kontrollera tilliedningarna Kontrollera att drivenheten går lätt
Pumpen matar inget vatten	Filterhuset tilltäppt	Rengör filterskålarna Reducera slanglängden till ett minimum, undvik onödiga kopplingar Kontrollera att drivenheten går lätt
Otillräcklig kapacitet	Filterhuset tilltäppt För höga förluster i tryckledningarna	Rengör filterskålarna Reducera slanglängden till ett minimum, undvik onödiga kopplingar Kontrollera att drivenheten går lätt
Pumpen slår ifrån efter kort tids drift	Vattnet är mycket smutsigt För hög vattentemperatur	Rengöra pumpen Beakta max. tillåten vattentemperatur (+35°C)
Fjärrkontrollens räckvidd avtar	Batterierna är för svaga	Byt ut batterierna
Fjärrkontrollens räckvidd varierar	Störningar från annan utrustning Mottagaren är olämpligt placerad	Slå ifrån annan utrustning som förorsakar störningar (mobiltelefon, trådlös termometer, trådlös barnvakt osv) Montera mottagaren på en annan plats. Öka ev. avståndet till marken
Fjärrkontrollen saknar funktion	Batterierna är tomma eller har lagts in på fel håll Fjärrkontrollen har inte programmerats Mottagaren har nollstälts	Genomför en funktionskontroll Ställ in fjärrkontrollen Programmera in fjärrkontrollen på nytt

Förvaring / Lagring under vintern

Apparaten är frostsäker till -20°C. Om apparaten ska förvaras utanför dammen, rengör den först noggrant med vatten och en mjuk borste, kontrollera om den är skadad och förvara den sedan i vatten eller i vattenfyllt skick. Doppa inte ned stickkontakten i vatten.

Reparation

En kåpa som har skadats kan inte repareras och får inte längre användas. Skrota apparaten enligt gällande föreskrifter.

Slitagedelar

- Drivenhet

Reservdelar

Apparaten arbetar säkert med originaldelar från OASE. Reservdelsritningar och reservdelar finns på vår internet-sida.



www.oase-livingwater.com/spareparts_INT

Avfallshantering



ANVISNING

Den här apparaten får inte kastas i hushållssoporna!

- Gör apparaten obrukbar genom att klippa av kablarna och lämna därefter in den till en återvinningscentral.



ANVISNING

Avfallshandera batterierna

Batterier får inte kastas i hushållssoporna.

- Lämna in batterierna till ett retursystem.

Avfallshandera batterierna inom EU

Som förbrukare är du enligt lag skyldig att återlämna använda batterier. Återlämningen är gratis.

- Lämna in batterierna, antingen genom de offentliga retur- och återvinningsystemen i din stad eller kommun, eller lämna tillbaka dem där de köptes.

Märkningar på batterier som innehåller skadliga ämnen

PB = batteri innehåller bly

Cd = batteri innehåller kadmium

Hg = batteri innehåller kvicksilver

Li = batteri innehåller litium

VAROITUS

- Tätä laitetta saavat käyttää yli 8 -vuotiaat lapset, sekä henkilöt, joiden fyysiset, aistimelliset tai henkiset kyvyt ovat vähentyneet tai joilla ei ole tarvittavaa kokemusta ja tietoa, vain valvonnan alaisina ja kun heille on annettu opastusta laitteen turvallisesta käytöstä ja kun he ymmärtävät laitteen käytöstä mahdollisesti seuraavat vaarat.
- Lapset eivät saa leikkiä laitteella.
- Puhdistus ja käyttäjän suorittama huolto eivät saa tapahtua lasten toimesta ilman valvontaa.
- Laite on varmistettava vikavirtasuojalaitteella, jonka nimellisvikavirta on enintään 30 mA.
- Laitteen saa yhdistää vain silloin, kun laitteen ja virransyötön tiedot vastaavat toisiaan. Laitetiedot ovat tyyppikilvessä laitteessa, pakkauksessa tai tässä käyttöohjeessa.
- Sähköisku voi johtaa kuolemaan tai vakaviin vammoihin! Erotta kaikki vedessä olevat sähkölaitteet sähköverkosta, ennen kuin kosketat vettä.
- Laitetta saa käyttää vain silloin, kun vedessä ei ole ketään ihmisiä.
- Laitetta ei saa käyttää, jos sähköjohdot tai kotelo ovat vaurioituneet.
- Vaurioitunutta liitäntäjohtoa ei voi vaihtaa. Laite on hävitettävä.

Turvaohjeet

Sähköliitäntä

- Sähköasennusten täytyy vastata maakohtaisia asennusmääräyksiä ja ne saa suorittaa vain sähköalan ammattilainen.
- Sähköalan ammattilainen on henkilö, joka ammatillisen koulutuksen, tietojen ja kokemuksen perusteella on kykenevä ja oikeutettu arvioimaan ja suorittamaan hänelle annettuja töitä. Ammatillisena työskentelyyn kuuluu myös mahdollisten vaarojen tunnistaminen sekä noudatettavien paikallisten ja maakohtaisten normien, sääntöjen ja määräysten huomioinnittaminen.
- Kysymyksissä ja ongelmassa voi kääntyä sähköalan ammattilaisen puoleen.
- Pidennysjohtojen ja virranjakajien (esim. pistorasiarimojen) on oltava ulkokäyttöön sopivia (roiskevedeltä suojattuja).
- Pistoliitännät on suojattava kosteudelta.
- Laitteen saa yhdistää vain määräysten mukaisesti asennettuun pistorasiaan.

Turvallinen käyttö

- Laitteen käyttöyksikkö sisältää magneetin, jossa on voimakas magneettikenttä, joka voi vaikuttaa sydämentahdistimiin ja rytmihäiriötahdistimiin (ICD). Vähintään 0,2 m etäisyyttä tahdistimen ja magneetin välillä on noudatettava.
- Laitetta ei saa kantaa tai vetää sähköjohdosta.
- Johdot on asennettava suojattuina vaurioitumiselta ja kiinnitettävä huomiota siihen, että kukaan ei kompastu niihin.
- Laitteelle saa suorittaa vain sellaisia töitä, kuin tässä käyttöohjeessa on kuvattu. Jos ongelmia ei voi poistaa, on käännettävä valtuutetun asiakaspalvelupisteen tai epäselvässä tapauksessa valmistajan puoleen.
- Laitteeseen ei koskaan saa tehdä teknisiä muutoksia.
- Vain laitteeseen tarkoitettuja alkuperäisvaraosia ja -lisävarusteita saa käyttää.
- Pidä pistorasia ja verkkopistoke kuivana.

Tätä käyttöohjetta koskevia tietoja

Tervetuloa OASE Living Water -yriykseen. Tällä ostoksella **AquaMax Eco Twin 20000 / 30000** olette tehnyt hyvän valinnan.

Lukekaa tämä käyttöohje huolellisesti läpi ennen laitteen ensimmäistä käyttöä ja tutustukaa laitteeseen. Kaikki tätä laitetta koskevat työt ja työt tällä laitteella saa suorittaa vain kyseessä olevan ohjeen mukaan.

Noudattakaa ehdottomasti oikean ja turvallisen käytön ohjeita.

Säilyttäkää tämä käyttöohje huolellisesti! Jos laite vaihtaa omistajaa, antakaa käyttöohje eteenpäin.

Tämän ohjeen symbolit

Varoitusohjeita

Tämän käyttöohjeen varoitusohjeet on luokiteltu merkkisanojen mukaan, jotka ilmoittavat vaaran vakavuuden.



VAROITUS

- Tarkoittaa mahdollisesti vaarallista tilannetta.
- Noudattamatta jättäminen voi johtaa kuolemaan tai hyvin vakaviin vammoihin.



HUOMIO

- Tarkoittaa mahdollisesti vaarallista tilannetta.
- Noudattamatta jättäminen voi johtaa vähäisempiin vammoihin.



OHJE

Tietoja, jotka auttavat ymmärtämään tai ennaltaehkäisemään mahdolliset aineelliset tai ympäristövahingot.

Muita ohjeita

A Viittaus johonkin kuvaan esim. Kuva A.

→ Viittaus johonkin toiseen lukuun.

Toimituksen sisältö

- 1 AquaMax Eco Twin -suodatinpumppu
- 1 Käsilähetin
- 1 Vastaanotin
- 1 Maapiikki
- Varustepakkaus

Määräystenmukainen käyttö

AquaMax Eco Twin 20000 / 30000, jota seuraavassa nimitetään "laitteeksi", saa käyttää ainoastaan seuraavasti:

- Normaalin lammikkoveden pumppaamiseen suodatinjärjestelmää, vesiputousjärjestelmää ja puronjuoksuusjärjestelmää varten.
 - Teknisten tietojen käyttö ja noudattaminen.
 - Sallittuja vesiarvoja noudatettava käytön aikana. (→ Vesiarvot)
- Laitteelle ovat voimassa seuraavat rajoitukset:

- Älä käytä uimalammikoissa.
- Älä koskaan käytä muita nesteitä kuin vettä.
- Älä käytä koskaan ilman, että vettä virtaa läpi.
- Ei ammattimaiseen tai teolliseen käyttöön.
- Ei käyttöön kemikaalien, elintarvikkeiden, helposti palavien tai räjähtävien aineiden yhteydessä.
- Ei saa yhdistää talousveden syöttöön.

Asennus

Laitetta saa käyttää vain vaakasuorassa asennossa ja kiinteällä pohjalla. Laitteen on oltava vedenpinnan alapuolella. Kiinnitä vastaanotin vähintään 2 metrin etäisyydelle lammikon reunasta tulvavedeltä suojattuna. Käytä kiinnitykseen mukana toimitettua maapiikkiä tai ripusta vastaanotin kahteen ruuviin. Älä avaa sitä varten vastaanottimen koteloa. Älä altista vastaanotinta suoralle auringonsäteilylle. Kiinnitä vetonyöri suodattimen alakuoressa olevien pyöreiden aukkojen läpi. Sen avulla voit tarvittaessa vetää pumpun pois vedestä.

Asennus

Liitäntöjen suorittaminen

B, C

Suositus porrastetun letkuliitoskappaleen ja letkuliitoskappaleen käyttämiseen:

- Pumpun ulostulo (1): Letkuliitoskappale 2 " (vaihtoehtoisesti porrastettu letkuliitoskappale 1-1½ ")
- Toinen sisääntulo (2): Porrastettu letkuliitoskappale 1 - 1½ "

Työnnä letkukiristin ja liitosmutteri letkun yli. Aseta letku porrastetulle letkuliitoskappaleelle tai letkuliitoskappaleelle ja varmista letkukiristimellä.

Aseta porrastettu letkuliitoskappale tai letkuliitoskappale pumpun ulostuloon (1) tai toiseen sisääntuloon (2) ja kiristä liitosmutteri käsin.

Laitteen käyttäminen lammikon suodattimen kanssa

B

Yhdistä pumpun ulostuloon (1) lammikon suodatin. Sulje toinen sisääntulo (2) peiteläppällä (5) (toimituskunnossa).

Käytä laitteessa satelliittisuodatinta tai pintaventtiiliä ja lammikon suodatinta.

C

Reikäkauha tai etäsuodatin on liitettävä toiseen sisääntuloon (2). Poista sitä varten peiteläppä (5).

- Avaa klipsit (6) ja ota pois suodattimen päällyskuori.
- Paina lukituskoukku (7) ja poista peiteläppä suodattimen alakuoresta.
- Asenna mukana toimitettu adapteri.
- Kiinnitä suodattimen päällyskuori ja sulje klipsit (6).
- Yhdistä toiseen sisääntuloon (2) satelliittisuodatin tai reikäkauha. Yhdistä pumpun ulostuloon (1) lammikon suodatin.

Vastaanottimen kiinnittäminen

D



OHJE!

Älä aseta laitetta koskaan pysyvästi alttiiksi kosteudelle.

Mahdollinen seuraus: Laitte voi vaurioitua.

Suojatoimenpide: Aseta laite suojattuna kosteudelta, käytä suojapeitettä.

- Pistä maapiikki (11) koko pituudeltaan maahan.
- Aseta vastaanotin maavartaan (10) päälle.
- Tarkasta sen tukevuus.

Käyttöönotto



OHJE

Pumppu ei saa käydä kuivana. Muuten seurauksena on pumppun vaurioituminen.

- Pumpun tulee olla käytön aikana koko ajan veden alla.
- Tarkasta vedenpinnan taso säännöllisesti.



HUOMIO

Nopeasti pyörivät osat aiheuttavat vammautumiskaavan.

Lämpötilan valvontalaite kytkee laitteen automaattisesti pois päältä yliuorimituksen yhteydessä ja jälleen automaattisesti takaisin päälle jäähtymisen jälkeen.

- Kytke laite jännitteettömäksi ennen sille tehtäviä töitä.

Näin teet virransyötön:

Päällekytkentä: Yhdistä laite sähköverkkoon. Laite kytkeytyy heti päälle.

Poiskytkentä: Irrota laite sähköverkosta.



HUOMAUTUS

Tehdasuusi pumppu saavuttaa vasta muutaman käyttötunnin jälkeen maksimaalisen tehon.

Pumppu suorittaa automaattisesti käyttöönoton aikana esiohjelmoidun, n. kaksi minuuttia kestävänsä itsetestauksen (**Environmental Function Control (EFC)**). Pumppu tunnistaa tällöin, käykö se kuivana/onko se tukkeutunut tai upotussu-tilassa. Jos pumppu käy kuivana/on tukkeutunut, se kytkeytyy pois päältä automaattisesti n. 90 sekunnin kuluttua. Häiriötapauksessa katkaise virransyötön ja "täytä pumppu vedellä" tai poista tukkeutuma. Sen jälkeen voit ottaa laitteen uudelleen käyttöön.

Käsilähetin (E 13)

Tarkista käsilähtetimen toimivuus painamalla jotakin painiketta. Tarkistusvalomerkin on tällöin sytyttävä palamaan. Kantomatka on maastosta riippuen korkeintaan 80 metriä. Lähetystoiminnon heiketessä (noin yhden vuoden kuluttua) laitteen paristo tulee vaihtaa.

Käsilähtetimen opettaminen

Paina vastaanottimen opetuspainiketta (E 12) noin yhden sekunnin ajan. Paina sitten ylhäällä vasemmalla olevaa lähetysovetin painiketta vähintään kolmen sekunnin ajan. Voit opettaa enintään 10 lähetintä tässä järjestyksessä.

Lähtetimen tyhjennys

Lähetin palautuu toimitustilaansa, kun vastaanottimen opetuspainiketta (E 12) painetaan vähintään viiden sekunnin ajan. Tästä voi seurata käsilähtetimen opettaminen.

Käsilähtetimen toiminnot

Pumppu 1 pois (0), pumppu 1 päälle (I). Pumppu 2 pois (0), pumppu 2 päälle (I). Muistin 0 ja I haku. Aseta muisti 0 ja I uudestaan (verstaassa on säädetty 0 = 25 % ja 1 = 75 %). Päällekytketyt pumput (+) = suurempi vesimäärä, (-) = pienempi vesimäärä.

Paristonvaihto

Työnnä painikkeiden alapuolella olevaa kantaa alaspäin ja aseta uudet 23A-tyypin paristot paikoilleen. Aseta plus- ja miinusnavat oikein.

Puhdistus ja huolto



VAROITUS

Vaarallinen sähköjännite voi johtaa kuolemaan tai vakaviin vammoihin!

- Irrota kaikkien vedessä olevien laitteiden verkkopistokkeet ennen kuin kosket veteen.
- Kytke verkkojännite pois päältä ennen töitä laitteelle.

Laitteen puhdistus

Puhdistussuositus:

- Älä käytä mitään syövyttäviä puhdistusaineita tai kemiallisia liuottimia, koska ne voivat vaurioittaa koteloa tai aiheuttaa laitteeseen toimintahäiriötä.
- Pintyneisiin kalkkijäämiin suositeltu puhdistusaine:
 - Pumpun puhdistusaine PumpClean, valmistaja OASE.
 - Yleispuhdistusaineet, jotka eivät sisällä etikkaa tai klooria.
- Huuhtelee kaikki puhdistetut osat huolellisesti puhtaalla vedellä.

Pumpun puhdistaminen

Ota pumppu pois suodattimen alakuoresta:

F

- Ota letkut pois laitteesta. Avaa pidikkeet (6) ja ota pois suodattimen päällyskuori.
- Irrota molemmat liitosmutterit (8) ja poista Y-jakaja (9).
- Irrota puristimet (4) ja ota pumput suodattimen alakuoresta.

Ohje kokoamiseen: Jotta pumput on kiinnitetty varmasti, täytyy puristimien (4) loksahda paikoilleen.

Avaa pumpun kotelo:

G

- Ota pois ruuvit ja pumpun kotelo.
- Puhdista pumpun kotelo, juoksupyörä ja O-rengas harjalla puhtaan veden alla.
- Tarkasta osat vaurioitumisen varalta, tarvittaessa vaihda ne uusiin.
- Kokoa päinvastaisessa järjestyksessä.

Häiriö

Häiriö	Syy	Korjaus
Pumppu ei käynnisty	Verkkojännite puuttuu	Tarkista verkkojännite Puhdista pumppu ja tarkista johdot Tarkista käyntiyksikön liikkuvuus
Pumppu ei kuljeta	Suodatinkotelo tukkiutunut	Puhdista suodattimen kuoret Käytä mahd. lyhyitä letkuja ja vältä tarpeettomien liitäntöosien käyttöä Tarkista käyntiyksikön liikkuvuus
Kuljetusmäärä riittämätön	Suodatinkotelo tukkiutunut Liian suuri hävikki syöttöjohdoissa	Puhdista suodattimen kuoret Käytä mahd. lyhyitä letkuja ja vältä tarpeettomien liitäntöosien käyttöä Tarkista käyntiyksikön liikkuvuus
Pumppu sammuu lyhyen käyttöajan kuluttua	Voimakkaasti likaantunut vesi Veden lämpötila liian korkea	Pumpun puhdistaminen Huomioi korkein sallittu veden lämpötila + 35 °C
Käsilähettimen kantamatka pienenee	Paristojen teho liian pieni	Vaihda paristot
Käsilähettimen kantamatka vaihtelee	Muut laitteet aiheuttavat häiriötä Vastaanotin on asetettu huonoon paikkaan	Kytke pois päältä häiriöitä aiheuttavat laitteet (kännykkä, radiolähettimelliset lämpömittarit, radiolähettimelliset vauvojen itkuhälyttimet, jne.). Sijoita vastaanotin suotuisampaan paikkaan. Lisää tarvittaessa etäisyyttä maahan.
Käsilähetin ei toimi	Paristot ovat tyhjtät tai asetettu väärin paikoilleen Käsilähetintä ei ole opetettu Vastaanotin on nolattu	Suorita toimintotarkistus Käsilähettimen ohjelmointi Käsilähettimen opettaminen uudelleen

Varastointi/säilytys talven yli

Laitte on pakkasuojattu -20 °C:een asti. Varastoidessasi laitteen lammikon ulkopuolella suorita perusteellinen puhdistus pehmeällä harjalla ja vedellä, tarkista vauriot ja säilytä se upotettuna tai vedellä täytettynä. Älä upota verkkopistoketta veteen!

Korjaus

Vaurioitunutta koteloa ei voi korjata eikä sitä saa enää käyttää. Hävitä laite asianmukaisesti.

Kuluvat osat

- Käyntiyksikkö

Varaosat

OASEn alkuperäisosa käyttämällä laite on aina turvallinen ja toimii edelleen luotettavasti.

Varaosapiirroksia ja varaosia löytyy verkkosivustostamme.



www.oase-livingwater.com/spareparts_INT

Hävittäminen



OHJE

Tätä laitetta ei saa hävittää talousjätteiden mukana.

- Tee laite käyttökelvottomaksi leikkaamalla laitteen johto poikki ja toimita se kierrätyskeskukseen.



OHJE

Paristojen hävittäminen

Paristot eivät kuulu kotitalousjätteisiin.

- Paristot saa hävittää vain käyttämällä niitä varten tarkoitettua palautusjärjestelmää.

Paristojen hävittäminen Euroopan Yhteisön sisällä

Kuluttaja on lainsäädännön kautta veloitettu palauttamaankäytetyt paristot. Palautus on maksuton.

- Paristot on hävitettävä joko kaupungin tai kunnan yleisten vastaanotto- ja kierrätysjärjestelmien kautta tai ne on palautettava takaisin siihen liikkeeseen, josta ne ostettiin.

Haitallisia aineita sisältävien paristojen merkintä

PB = paristo sisältää lyijyä

Cd = paristo sisältää kadmiumia

Hg = paristo sisältää elohopeaa

Li = paristo sisältää litiumia

FIGYELMEZTETÉS

- A jelen készüléket 8 évesnél idősebb gyermekek, valamint csökkent fizikai, érzékszervi vagy mentális képességű, ill. hiányos tapasztalattal és megfelelő tudással rendelkező személyek akkor kezelhetik, ha felügyelet alatt állnak, vagy a készülék biztonságos használata vonatkozásában eligazításban részesültek, és megértették az ebből eredő veszélyeket.
- Gyermekek nem játszhatnak a készülékkel.
- Tisztítást és a felhasználó által végzendő karbantartási munkákat nem végezhetnek olyan gyermekek, akik nem állnak felügyelet alatt.
- A készüléket maximum 30 mA névleges áramerősségű hibaáramvédelemmel kell ellátni.
- Csak akkor csatlakoztassa a készüléket, ha a készülék és az áramellátás elektromos adatai megegyeznek. A készülék adatai a típustáblán, a csomagoláson vagy ebben az útmutatóban találhatóak meg.
- Áramütés okozta halálos vagy súlyos sérülések lehetségesek! Mielőtt vízbe nyúlna, válassza le az elektromos hálózatról a vízben található valamennyi készüléket.
- A készüléket csak akkor szabad használni, ha nem tartózkodnak személyek a vízben.
- A készüléke nem szabad használni sérült elektromos vezetékek vagy sérült burkolat esetén.
- A sérült csatlakozó vezeték nem cserélhető ki. Ártalmatlanítsa hulladékként az eszközt.

Biztonsági útmutatások

Elektromos csatlakoztatás

- Az elektromos szerelési munkálatoknak meg kell felelniük a létesítésre vonatkozó nemzeti rendelkezéseknek, és ezeket kizárólag villamossági szakember végezheti el.
- Egy személy akkor számít villamossági szakembernek, ha szakmai képzése, ismeretei és tapasztalatai alapján képes és jogosult a rábízott munkát felmérni és elvégezni. A szakembernek képesnek kell lennie a lehetséges veszélyek felismerésére, valamint a vonatkozó regionális és nemzeti szabványok, előírások és rendelkezések betartására is.
- Kérdések és problémák esetén forduljon villamossági szakemberhez.
- A hosszabbító vezetékeknek és elosztóknak (pl. elosztósáv) alkalmasnak kell lenniük szabadban történő használatra (fröccsenő víz elleni védelem).

- Óvja a dugós csatlakozókat a nedvességtől.
- A készüléket csak előírászerűen telepített dugaszolóaljzatra csatlakoztassa.

Biztonságos üzemeltetés

- A készülékben lévő járóegység erős mágneses mezővel rendelkező mágnessel van felszerelve, amely befolyásolhatja a szívritmus-szabályozókat vagy implantált defibrillátorokat (ICD). Az implantátum és a mágnes között legalább 0,2 méter távolságot kell tartani.
- A készüléket nem szabad az elektromos vezetéknel fogva hordozni vagy húzni.
- A vezetékeket sérülésektől védetten fedtesse le és ügyeljen arra, hogy senki ne eshessen el bennük.
- Csak olyan munkálatokat végezzen a készüléken, amelyek a jelen útmutatóban ismertetve vannak. Ha az adott probléma nem szüntethető meg, forduljon felhatalmazott ügyfélszolgálati ponthoz vagy kétség esetén a gyártóhoz.
- Soha ne hajtson végre műszaki változtatásokat a készüléken.
- A készülékhez csak eredeti pótalkatrészeket és tartozékokat használjon.
- A csatlakozót és az aljzatot tartsa szárazon.

A jelen használati útmutatóról:

Üdvözljük az OASE Living Water nevében. Ön ezen termék **AquaMax Eco Twin 20000 / 30000** megvásárlásával jó döntést hozott.

Az első használatba vétel előtt olvassa el gondosan a használati útmutatót és ismerkedjen meg a készülékkel. Az készülékkel, vagy a készüléken végzett bármilyen munka esetén tartsa be a jelen útmutatóban leírtakat.

A készülék helyes és biztonságos használata érdekében feltétlenül vegye figyelembe a biztonsági előírásokat.

Őrizze meg gondosan a jelen használati útmutatót. Ha másnak adja a készüléket, adja oda ezt a használati útmutatót is.

A jelen útmutatóban használt szimbólumok

Figyelmeztetések

A jelen útmutatóban található figyelmeztetések jelzőszavak segítségével vannak csoportosítva, amelyek jelzik a veszély mértékét.



FIGYELMEZTETÉS

- Lehetséges veszélyes helyzetet jelöl.
- A figyelmeztetés figyelmen kívül hagyása halált vagy rendkívül súlyos sérüléseket okozhat.



VIGYÁZAT

- Lehetséges veszélyes helyzetet jelöl.
- A figyelmeztetés figyelmen kívül hagyása enyhe vagy könnyű sérüléseket okozhat.



ÚTMUTATÁS

A jobb megértést vagy a lehetséges anyagi és környezeti károk megelőzésére szolgáló információk.

További útmutatások

- A Hivatkozás ábrára, pl. A ábra.
- Hivatkozás egy másik fejezetre.

Csomagolás

- 1 AquaMax Eco Twin szűrőszivattyú
- 1 kézi jeladó
- 1 vevő
- 1 földbe szúrható rögzítőnyárs
- Csomagolás melléklete

Rendeltetésszerű használat

AquaMax Eco Twin 20000 / 30000, a továbbiakban: „készülék”, kizárólag csak a következőképpen használható:

- Normál tövív szivattyúzására szűrőrendszerekhez, vízesés rendszerekhez és kerti patakrendszerekhez.
- Üzemeltetés a műszaki adatok betartása mellett.
- Üzemeltetés az engedélyezett, vízre vonatkozó értékek betartása mellett. (→ vízre vonatkozó értékek)

A készülékre a következő korlátozások érvényesek:

- Fürdésre használt tavakban használni tilos.
- A készüléket soha nem szabad vízen kívül más folyadékkal üzemeltetni.
- Soha nem szabad vízfolyás nélkül működtetni.
- Nem szabad kisipari- vagy ipari célokra használni.
- Nem szabad vegyszerekkel, élelmiszerekkel, gyúlékony vagy robbanékony anyagokkal együtt alkalmazni.
- Ne csatlakoztassa a házi vízellátásra.

Elhelyezés

A készüléket csak vízszintesen szabad használni, és stabilan, szilárd talajra kell felállítani. A készülék pozíciójának a vízfelszín alatt kell lennie. Rögzítse a vevőt elárasztástól védetten legalább 2 m-es távolságban a tó peremétől. Használja ehhez a mellékelt földbe szúrható rögzítőnyársat, vagy akassza fel a vevőt 2 csavarra. Ehhez ne nyissa fel a vevő házát. Ne tegye ki a vevőt közvetlen napsugárzásnak. Rögzítsen egy húzókötelet a kerek nyílásokon keresztül a szűrő alsó részéhez. Ezzel szükség esetén ki lehet húzni a szivattyút a vízből.

Felszerelés

A csatlakozások kialakítása

B, C

Javaslat a lépcsőzetes tömlővegek és tömlővegek használatához:

- Szivattyúkimenet (1): 2" tömlővég (alternatíva: lépcsőzetes tömlővég 1-től 1½"-ig)
- Második bemenet (2): Lépcsőzetes tömlővég 1-től 1½"-ig

Tolja rá a tömlőbilincset és a hollandi anyát a tömlőre. A tömlőt illessze rá a lépcsőzetes tömlővegre vagy a tömlővegre és rögzítse tömlőbilinccsel.

A lépcsőzetes tömlőveget, ill. a tömlőveget illessze rá a szivattyúkimenetre (1), ill. a második bemenetre (2), és kézzel húzza meg a hollandi anyát.

A készüléket tó-szűrővel üzemeltesse

B

A szivattyú kimenetét (1) kösse össze a tó-szűrővel. Zárja le a második bemenetet (2) a fedőkupakkal (5) (kiszállításkori állapot)

A készüléket külön szűrővel, vagy szkimmerrel és tó-szűrővel üzemeltesse

C

A szkimmert vagy különálló szűrőt a második bemenetre (2) kell csatlakoztatni. Ehhez el kell távolítani a fedőkupakot (5).

- Nyissa ki a csatokat (6) és vegye le a szűrő felső részét.
- Nyomja be a bepattintható rögzítőkampót (7) és vegye ki a fedőkupakot a szűrő alsó részéből.
- Szerelje fel a mellékelt adaptert.
- Helyezze fel a szűrő felső részét és zárja a csatokat (6).
- A második bemenetet (2) kösse össze a különálló szűrővel vagy a szkimmerrel. A szivattyú kimenetét (1) kösse össze a tó-szűrővel.

A vevő felállítása

D



FONTOS!

A készüléket soha nem szabad tartósan nedvességnek kitenni.

Lehetséges következmény: A készülék megsérülhet.

Övintézkedés: A készüléket nedvességtől védetten kell felállítani, védőborítást kell használni.

- A földbe szűrhető rögzítőnyársat (11) teljes hosszában szúrja le a földre.
- Helyezze a vevőt (10) a cövekre.
- Ellenőrizze a stabilitást.

Üzembe helyezés



MEGJEGYZÉS

A szivattyút nem szabad szárazon futtatni. Ellenkező esetben tönkremegy a szivattyú.

- Üzem közben a szivattyúnak folyamatosan elárasztva kell lennie.
- Ellenőrizze rendszeresen a vízszintet.



VIGYÁZAT

Sérülésveszély gyorsan forgó alkatrészek által.

A hőmérséklet-felügyelet túlterhelés után kikapcsolja, majd a lehűlés után automatikusan ismét bekapcsolja a készüléket.

- A készüléken végzett munkák előtt a készüléket feszültségmentesíteni kell.

Így biztosíthatja az áramellátást:

Bekapcsolás: Csatlakoztassa a készüléket a hálózatra. A készülék azonnal bekapcsol.

Kikapcsolás: Válassza le a készüléket a hálózatról.



FONTOS

A gyárból frissen kikerülő szivattyú csak néhány üzemóra elteltével éri el maximális szivattyúzási teljesítményét.

A szivattyú üzembe helyezéskor egy előre beprogramozott, kb. kétperces öntesztet hajt végre (**Environmental Function Control (EFC)**). Ekkor a szivattyú észleli, hogy szárazra futott vagy blokkolódott-e, ill. hogy vízbe van-e merítve. Szárazra futás / blokkolódás esetén a szivattyú kb. 90 másodperc elteltével automatikusan kikapcsol. Üzemzavar esetén szakítsa meg az áramellátást, „árassza el a szivattyút”, ill. távolítsa el az akadályt. Ezután a készüléket újból üzembe lehet helyezni.

Kézi adó (E 13)

Ellenőrizze a kézi adó működését egy gomb lenyomásával. Az ellenőrző diódának fel kell villannia. Hatótávolság tereptől függően max. 80 méter. Csökkenő adóteljesítmény esetén (kb. 1 év) ki kell cserélni a készülék akkuját.

A kézi jeladó betanítása

Nyomja meg a vevőn a betanító gombot (E 12) kb. 1 másodpercig. Ezután nyomja le a bal felső adás-gombot legalább 3 másodpercig. Ebben a sorrendben max. 10 jeladó tanítható be.

Jeladó törlése

A tanító gomb (E 12) legalább 5 másodpercig történő lenyomása után a jeladó visszaáll a gyári alaphelyzetbe (reset). Ezután el lehet végezni a kézi jeladó betanítását.

A kézi jeladó funkciói

1. szivattyú ki (0), 1. szivattyú be (I), 2. szivattyú ki (0), 2. szivattyú be (I), 0. és I. memória előhívása, 0. és I. memória újbóli kiosztása (gyárilag 0 = 25% és 1 = 75% van beállítva). Bekapcsolt szivattyúk (+) = nagyobb vízmennyiség, (-) = kisebb vízmennyiség.

Elemcsere

Tolja lefelé a fedelet a billentyűk alatt, és helyezzen be új 23A-típusú elemeket. Ügyeljen ekkor a polarításra.

Tisztítás és karbantartás



FIGYELMEZTETÉS

Halál vagy súlyos sérülések veszélyes elektromos feszültség miatt!

- Mielőtt vízbe nyúlna, feszültségmentesítse az összes, vízben lévő készüléket.
- A készüléken végzendő munka megkezdése előtt kapcsolja le a hálózati feszültséget.

A készülék tisztítása

A tisztításra vonatkozó ajánlás:

- Agresszív tisztítószeres vagy vegyszeroldatok használata tilos, mivel ezek károsíthatják a burkolatot, vagy károsan befolyásolhatják a készülék működését.
- Ajánlott tisztítószeres makacs vízkövesedés esetén:
 - OASE PumpClean szivattyútisztító.
 - Ecet- és klórmentes háztartási tisztító.
- A tisztítás után tiszta vízzel alaposan tisztítsa meg az összes alkatrészt.

Tisztítsa meg a szivattyút

A szivattyú kivétele a szűrő alsó részéből:

F

- Távolítsa el a tömlőket a készülékről. Nyissa ki a csatokat (6) és vegye le a szűrő felső részét.
- Oldja mindkét hollandiányát (8) és vegye le az Y-elosztót (9).
- Oldja a kapcsokat (4) és vegye ki a szivattyúkat a szűrő alsó részéből.

Az összeszerelésre vonatkozó útmutatás: A szivattyúk biztos rögzítéséhez a kapcsoknak (4) be kell pattanniuk.

A szivattyúház kinyitása:

G

- Távolítsa el a csavarokat és vegye le a szivattyúházat.
- Tisztítsa meg a szivattyúházat, a járókereket és a lapostömítést tiszta vízzel és kefével.
- Ellenőrizze az alkatrészeket, hogy nem sérültek-e, adott esetben cserélje ki azokat.
- Fordított sorrendben szerelje össze.

Zavar

Zavar	Ok	Megoldás
A szivattyú nem indul el	Hiányzik a hálózati feszültség	Ellenőrizze a hálózati feszültséget Végezzen tisztítást/Ellenőrizze a betáplavezetékeket Ellenőrizze, hogy a járóegység könnyen jár-e
A szivattyú nem szállít	A szűrőház eldugult	Tisztítsa ki a szűrőtokokat Csökkentse a tömlőhosszt a szükséges minimumra, kerülje a szükségtelen összekötő elemek használatát Ellenőrizze, hogy a járóegység könnyen jár-e
A szállított mennyiség nem elegendő	A szűrőház eldugult Túl nagy veszteség a betáplavezetékben	Tisztítsa ki a szűrőtokokat Csökkentse a tömlőhosszt a szükséges minimumra, kerülje a szükségtelen összekötő elemek használatát Ellenőrizze, hogy a járóegység könnyen jár-e
A szivattyú rövid ideig tartó működés után leáll	Erősen szennyezett víz Túl magas a vízhőmérséklet	Tisztítsa meg a szivattyút Ügyeljen a max. +35 °C-os vízhőmérsékletre
A kézi jeladó hatósugara csökken	Az elemek túl gyengék	Cserélje ki az elemeket
A kézi jeladó hatósugara ingadozik	Más készülékek által okozott zavarok A vevő kedvezőtlenül van elhelyezve	Kapcsolja ki a zavarokat okozó egyéb készülékeket (mobiltelefon, rádiós hőmérő, rádiós bébiőrőz,...) Keressen más elhelyezést a vevő házának. Esetleg növelje meg a talajhoz képesti távolságot
A kézi jeladó nem működik	Az elemek lemerültek vagy rosszul vannak behelyezve A kézi jeladó nincs betanítva A vevőt reszettelék	Ellenőrizze a működést Tanítsa be a kézi jeladót Tanítsa be újból a kézi jeladót

Tárolás/Teleelés

A készülék mínusz 20 °C-ig fagyálló. Ha a készüléket a tavon kívül tárolja, akkor tisztítsa meg alaposan puha kefével és vízzel, ellenőrizze, hogy nem sérült-e, és tárolja azt vízbe merítve vagy vízzel megtöltve. A hálózati csatlakozót nem szabad a vízbe meríteni!

Javítás

A sérült házat nem szabad megjavítani, és azt nem szabad tovább használni. Semmisítse meg a készüléket szakszerűen.

Kopóalkatrészek

- Járóegység

Pótalkatrészek

Az OASE eredeti alkatrészeivel a készülék biztonságos marad és továbbra is megbízhatóan működik. Alkatrészrajzokat és alkatrészeket internetes oldalunkon talál.



www.oase-livingwater.com/alkatreszek

Megsemmisítés



ÚTMUTATÁS

A készüléket nem szabad háztartási hulladékként ártalmatlanítani.

- A készüléket a kábel levágásával használhatatlanná kell tenni, és az arra előírányzott visszavételi rendszeren keresztül kell ártalmatlanítani.



ÚTMUTATÁS

Elemek ártalmatlanítása

Az elemeket ne dobja ki a háztartási szemétkébe.

- Az elemek ártalmatlanításához az erre kijelölt visszavételi helyeket használja.

Elemek ártalmatlanítása az Európai Közösségen

A fogyasztókat törvény kötelezi az elhasznált elemek leadására. A visszaszolgáltatás ingyenes.

- Az elemek ártalmatlanítását városa vagy települése nyilvános visszavételi- és újrahasznosító rendszerén keresztül végezze vagy ott adja le azokat, ahol vásárolta.

Jelölések káros anyagokat tartalmazó elemeken

Pb = az elem ólmot tartalmaz

Cd = az elem kadmiumot tartalmaz

Hg = az elem higanyt tartalmaz

Li = az elem lítiumot tartalmaz

OSTRZEŻENIE

- Urządzenie może być używane przez dzieci od 8 lat i ponadto przez osoby o ograniczonych fizycznych i umysłowych zdolnościach, albo nie posiadających niezbędnego doświadczenia i wiedzy, gdy będą one pod nadzorem osoby odpowiedzialnej za bezpieczeństwo użytkownika tego urządzenia lub zostaną odpowiednio przez nią poinstruowane i poinformowane o wynikających stąd zagrożeniach.
- Dzieciom zabrania się zabawy z tym urządzeniem.
- Czyszczenie ani czynności serwisowe użytkownika nie mogą być wykonywane przez dzieci bez nadzoru osoby dorosłej.
- Urządzenie musi być zabezpieczone wyłącznikiem różnicowoprądowym, ze znamionowym prądem upływowym wynoszącym maksymalnie 30 mA.
- Urządzenie podłączyć tylko wtedy, gdy parametry elektryczne urządzenia i zasilania energią są zgodne. Dane urządzenia znajdują się na tabliczce znamionowej na urządzeniu; na opakowaniu lub w niniejszej instrukcji.
- Śmierć lub ciężkie obrażenia przez porażenie prądem są możliwe! Przed włożeniem rąk do wody należy odłączyć od sieci wszystkie urządzenia elektryczne znajdujące się w wodzie.
- Urządzenie użytkować tylko wtedy, gdy nikt nie przebywa w wodzie.
- Nie używać urządzenia, gdy przewody elektryczne lub obudowa są uszkodzone.
- Uszkodzonego przewodu podłączeniowego nie można wymienić. Oddać urządzenie do utylizacji.

Przepisy bezpieczeństwa

Przyłącze elektryczne

- Instalacje elektryczne muszą odpowiadać krajowym przepisom instalacyjnym i mogą być wykonywane tylko przez specjalistów elektryków.
- Specjalistą elektrykiem jest osoba, która w oparciu o swoje wykształcenie, wiedzę i doświadczenie jest zdolna i uprawniona do oceny oraz przeprowadzenia końcowego oddania do eksploatacji wykonanych prac. Do zadań specjalistów należy też określenie potencjalnych niebezpieczeństw i zapewnienie przestrzegania obowiązujących miejscowych oraz krajowych norm, przepisów i postanowień.
- W przypadku pytań i problemów należy zwrócić się do specjalisty elektryka.
- Przedłużacze przewodów i rozdzielacze prądu (np. listwy z gniazdkami) muszą być przeznaczone do użytkowania na wolnym powietrzu (zabezpieczone przed rozpryskami wody).

- Chronić złącza wtykowe przed wilgocią.
- Urządzenie podłączyć tylko do prawidłowo zainstalowanego gniazdka.

Bezpieczna eksploatacja

- Zespół wirnika w urządzeniu posiada magnes wytwarzający silne pole magnetyczne, które może negatywnie wpłynąć na stymulatory pracy serca lub implantowane defibrylatory (ICD). Zachować odstęp co najmniej 0,2 m pomiędzy implantem a magnesem.
- Nie przenosić ani ciągnąć urządzenia chwytając za przewód elektryczny.
- Przewody należy układać w sposób chroniony przed uszkodzeniami i tak, żeby nie stanowiły niebezpieczeństwa potknięcia się.
- Przy urządzeniu należy wykonywać tylko te prace, które są opisane w niniejszej instrukcji. Jeśli nie da się usunąć problemu we własnym zakresie, to należy zwrócić się do autoryzowanego punktu serwisowego lub w razie wątpliwości do producenta.
- Nie dokonywać żadnych przeróbek technicznych urządzenia.
- Używać tylko oryginalnych części zamiennych i oryginalnego wyposażenia dodatkowego.
- Gniazdo sieciowe i wtyczkę sieciową należy utrzymywać w stanie suchym.

Informacje dotyczące instrukcji użytkowania

Witamy w OASE Living Water. Kupując **AquaMax Eco Twin 20000 / 30000**, dokonali Państwo dobrego wyboru. Przed pierwszym uruchomieniem urządzenia należy uważnie przeczytać instrukcję użytkowania i zapoznać się z zasadą działania urządzenia. Wszystkie prace dotyczące tego urządzenia mogą być wykonywane tylko zgodnie z zaleceniami dostarczonej instrukcji.

Bezwzględnie przestrzegać przepisów bezpieczeństwa pracy w odniesieniu do prawidłowego i bezpiecznego użytkowania.

Instrukcję użytkowania należy przechowywać w bezpiecznym miejscu. W przypadku sprzedaży urządzenia nowemu właścicielowi należy przekazać również instrukcję użytkowania.

Symbole w niniejszej instrukcji

Ostrzeżenia

Ostrzeżenia w niniejszej instrukcji są klasyfikowane przez hasła ostrzegawcze, które określają wielkość zagrożenia.



OSTRZEŻENIE

- Określa możliwą niebezpieczną sytuację.
- W razie lekceważenia może dojść do wypadku z ciężkimi lub śmiertelnymi obrażeniami.



OSTROŻNIE

- Określa możliwą niebezpieczną sytuację.
- W razie lekceważenia może dojść do lekkich lub nieznacznych skałcezeń.



WSKAZÓWKA

Informacje przyczyniające się do lepszego zrozumienia i do zapobiegania możliwym szkodom materialnym lub w środowisku naturalnym.

Dalsze wskazówki

- A Odnośnik do rysunku, np. rysunek A.
- Odnośnik do innego rozdziału.

Zakres dostawy

- 1 Pompa filtrująca AquaMax Eco Twin
- 1 Pilot
- 1 Odbiornik
- 1 Pręt do wbicia w ziemię
- Zestaw akcesoriów

Zastosowanie zgodne z przeznaczeniem

AquaMax Eco Twin 20000 / 30000, zwany dalej "Urządzeniem", może być używany wyłącznie w następujący sposób:

- Do pompowania zwykłej wody stawowej do układów filtrów, wodospadów i strumieni.
- Eksploatacja w warunkach zgodnych z danymi technicznymi.
- Praca w warunkach dotrzymania dozwolonych parametrów wody. (→ parametry wody)

W stosunku do tego urządzenia obowiązują następujące ograniczenia:

- Nie użytkować w stawach kąpielowych.
- Nigdy nie używać do pompowania innych cieczy niż woda.
- Nigdy nie użytkować urządzenia bez przepływu wody.
- Nie nadaje się do celów rzemieślniczych ani przemysłowych.
- Nie użytkować połączeniu z chemikaliami, artykułami spożywczymi, substancjami łatwopalnymi lub wybuchowymi.
- Nie podłączać do domowej instalacji wodnej.

Ustawienie

Urządzenie użytkować tylko w pozycji poziomej, stabilnie ustawione na mocnym podłożu. Urządzenie musi być ustawione poniżej powierzchni lustra wody. Odbiornik ustawić w odległości przynajmniej 2 m od brzegu stawu w miejscu niezagrażonym zalaniem wodą. Do umocowania użyć dostarczonego pręta do wbicia w ziemię albo zawiesić odbiornik na 2 śrubach. W tym celu nie otwierać obudowy odbiornika. Ustawić odbiornik w miejscu nie narażonym na bezpośredni wpływ promieni słonecznych. Do okrągłych otworów w dolnej części obudowy filtra przymocować linkę. W razie potrzeby można za jej pomocą wyciągnąć pompę z wody.

Montaż

Podłączenie

B, C

Zalecenia dotyczące stosowania stopniowanych i zwykłych końcówek węży:

- Wyjście pompy (1): Końcówka węża 2" (alternatywnie stopniowana końcówka węża od 1 do 1½")
- Drugie wejście (2): Stopniowana końcówka węża od 1 do 1½"

Wsunąć obejmę zaciskową i nakrętkę złączkową na wąż. Nałożyć wąż na stopniowaną lub zwykłą końcówkę węża i zabezpieczyć obejmą zaciskową.

Stopniowaną lub zwykłą końcówkę węża nałożyć na wyjście pompy (1) lub drugie wejście (2) i ręcznie dokręcić nakrętkę złączkową.

Eksploatacja urządzenia z filtrem stawowym

B

Wyjście pompy (1) połączyć z filtrem stawowym. Drugie wejście (2) zamknąć pokrywą (5) (stan fabryczny w chwili dostarczenia).

Eksploatacja urządzenia z filtrem satelitowym lub pływakiem i filtrem stawowym

C

Filtr powierzchniowy (skimmer) lub filtr satelitowy należy podłączyć do drugiego wejścia (2). W tym celu zdjąć pokrywę (5).

- Otworzyć zaciski (6) i zdjąć górną skorupę filtra.
- Naciśnąć na haczyk zaczepu (7) i wyjąć pokrywę z dolnej skorupy filtra.
- Zamontować dostarczony adapter.
- Nałożyć górną skorupę filtra i zamknąć zaciski (6).
- Drugie wejście (2) połączyć z filtrem satelitowym lub filtrem powierzchniowym (skimmerem). Wyjście pompy (1) połączyć z filtrem stawowym.

Lokalizacja odbiornika

D



WSKAZÓWKA!

Nie narażać urządzenia na ciągłe działanie wilgoci.

Możliwe skutki: Urządzenie może ulec uszkodzeniu.

Środki zabezpieczające: Urządzenie ustawić w sposób chroniony przed wilgocią, zastosować osłonę ochronną.

- Pręt do wbicia w ziemię (11) wbić na całą długości do podłoża.
- Nałożyć odbiornik (10) na pręt.
- Sprawdzić stabilność.

Uruchomienie



WSKAZÓWKA

Pompa nie może pracować na sucho. W przeciwnym razie pompa ulegnie zniszczeniu.

- Podczas eksploatacji pompa musi być zawsze napełniona wodą.
- Regularnie kontrolować poziom wody.



OSTROŻNIE

Niebezpieczeństwo obrażeń spowodowanych szybko obracającymi się częściami.

Układ kontrolujący temperaturę wyłącza automatycznie urządzenie przy przeciążeniu i po jego ochłodzeniu włącza go znów.

- Przed rozpoczęciem prac przy urządzeniu należy odłączyć je od zasilania napięciem.

Podłączenie zasilania:

Włączanie: Połączyć urządzenie z siecią. Urządzenie włącza się natychmiast.

Wyłączanie: Odłączyć urządzenie od sieci.



WSKAZÓWKA

Fabrycznie nowa pompa osiąga maksymalną moc dopiero po kilku godzinach roboczych.

Po uruchomieniu pompa automatycznie przeprowadza wstępnie zaprogramowaną autodiagnozę, trwającą ok. dwie minuty (**Environmental Function Control (EFC)**). Pompa rozpoznaje przy tym bieg na sucho / zablokowanie lub zaburzenie w wodzie. W przypadku pracy na sucho / przy zablokowaniu pompa wyłącza się automatycznie po ok. 90 sekundach. W razie usterki odciąć zasilanie i „zalać pompę” lub usunąć przeszkodę. Następnie można na powrót uruchomić urządzenie.

Pilot (E 13)

Sprawdzić działanie pilota naciskając jeden z klawiszy. Dioda kontrolna musi się zaświecić. Zasięg w zależności od ukształtowania terenu wynosi maksymalnie 80 metrów. W razie spadku skuteczności działania pilota (po ok. 1 roku) wymienić jego baterię.

Nauczanie pilota

Przytrzymać wciśnięty klawisz nauczania (E 12) na odbiorniku przez 1 sekundę. Następnie górny lewy klawisz pilota przytrzymać wciśnięty przez co najmniej 3 sekundy. Po wykonaniu tego toku postępowania występuje możliwość nauczania maksymalnie 10-ciu pilotów.

Skasowanie nadajnika

Przytrzymanie wciśniętego klawisza nauczania (E 12) na odbiorniku przez co najmniej 5 sekund powoduje skasowanie nadajnika i przywrócenie stanu fabrycznego. Potem można przystąpić do nauczania pilota (nadajnika ręcznego).

Funkcje pilota (nadajnika ręcznego)

Pompa 1 wyłącz (0), pompa 1 włącz (I). Pompa 2 wyłącz (0), pompa 2 włącz (I). Aktywowanie pamięci 0 i I. Pamięć 0 i I na nowo skonfigurować (fabryczne ustawienie to 0 = 25 % i 1 = 75 %). Włączone pompy (+) = większa ilość wody, (-) = mniejsza ilość wody.

Wymiana baterii

Przesunąć w dół pokrywę znajdującą się poniżej klawiszy i włożyć nowe baterie typu 23A. Zwrócić przy tym uwagę na prawidłowy układ biegunów.

Czyszczenie i konserwacja



OSTRZEŻENIE

Śmierć lub ciężkie obrażenia przez porażenie niebezpiecznym napięciem elektrycznym!

- Przed włożeniem rąk do wody należy odłączyć napięcie sieciowe wszystkich znajdujących się w wodzie urządzeń.
- Przed rozpoczęciem prac przy urządzeniu należy odłączyć napięcie sieciowe.

Czyszczenie urządzenia

Zalecenia dotyczące czyszczenia:

- Nie stosować żadnych agresywnych środków czyszczących ani rozpuszczalników chemicznych, ponieważ może to spowodować uszkodzenie obudowy lub wywołać zakłócenie działania urządzenia.
- W przypadku trudnych do usunięcia osadów wapna zaleca się stosowanie następujących środków czyszczących:
 - Środek czyszczący PumpClean marki OASE.
 - Środek czyszczący dla gospodarstwa domowego nie zawierający octu ani chloru.
- Po oczyszczeniu starannie spłukać wszystkie części czystą wodą.

Wyczyścić pompę

Wyjąć pompę z dolnej skorupy filtra:

F

- Wyjąć węże z urządzenia. Otworzyć zaciski (6) i wyjąć górną skorupę filtra.
- Poluzować obie nakrętki złączkowe (8) i zdjąć rozdzielacz Y (8).
- Poluzować klamry (4) i wyjąć pompy z dolnej skorupy filtra.

Wskazówka dotycząca zmontowania: W celu zapewnienia dobrego zamocowania pomp należy klamry (4) unieruchomić w zapadkach.

Otworzyć obudowę pompy:

G

- Wyjąć śruby i zdjąć obudowę pompy.
- Obudowę pompy, wirnik oraz uszczelkę płaską wyczyścić szczotką pod bieżącą czystą wodą.
- Sprawdzić, czy części nie są uszkodzone i w razie potrzeby wymienić je na nowe.
- Zmontować, wykonując czynności opisane powyżej w odwrotnej kolejności.

Usterka

Usterka	Przyczyna	Środki zaradcze
Pompa nie uruchamia się.	Brak napięcia sieciowego	Sprawdzić napięcie sieciowe Oczyścić/skontrolować przewody Sprawdzić łatwość poruszania się jednostki wirnikowej
Pompa nie tłoczy	Zatkana obudowa filtra.	Wyczyścić obudowę filtra Zredukować długość węza do niezbędnego minimum, usunąć niepotrzebne części łączące. Sprawdzić łatwość poruszania się jednostki wirnikowej
Niewystarczające natężenie przepływu	Zatkana obudowa filtra. Za duże opory przepływu w przewodach zasilających	Wyczyścić obudowę filtra Zredukować długość węza do niezbędnego minimum, usunąć niepotrzebne części łączące. Sprawdzić łatwość poruszania się jednostki wirnikowej
Pompa wylacza się po krótkim czasie pracy	Silne zanieczyszczenie wody Zbyt wysoka temperatura wody	Wyczyścić pompę Nie korzystać z urządzenia przy temperaturze wody przekraczającej +35°C
Zasięg pilota ulega skróceniu	Za słabe baterie	Wymienić baterie
Zasięg pilota ulega zmianom	Usterki wywołane działaniem innych urządzeń Odbiornik jest niekorzystnie ułożony.	Wyłączyć inne urządzenia, które mogą powodować zakłócenia (telefony komórkowe, termometr ze zdalnym czujnikiem, zdalne nadzorowanie małych dzieci, ...). Wypróbować nowe położenie obudowy odbiornika. Zwiększyć wysokość nad podłożem.
Pilot nie działa	Baterie wyczerpane lub błędnie włożone. Pilot nie został nauczony Odbiornik został skasowany	Przeprowadzić kontrolę działania Nauczyć pilota Nauczyć na nowo pilota

Magazynowanie / Przechowywanie w okresie zimowym

Urządzenie jest odporne na działanie mrozu do temperatury minus 20 °C. W razie konieczności wyjęcia urządzenia ze stawu przeprowadzić gruntowne oczyszczenie za pomocą miękkiej szczotki i wody, skontrolować urządzenie pod względem uszkodzeń i przechowywać je w sposób zanurzony lub napełniony wodą. Nie zanurzać wtyczki sieciowej w wodzie!

Naprawa

Uszkodzonej obudowy nie można poddać naprawie. Zabrania się eksploatacji urządzenia z uszkodzoną obudową. Urządzenie usunąć zgodnie z zasadami utylizacji odpadów.

Części ulegające zużyciu

- Jednostka wirnikowa

Części zamienne

Dzięki oryginalnym częściom zamiennym OASE urządzenie pozostaje bezpieczne i będzie nadal niezawodnie działać.

Rysunki i wykazy części zamiennych znajdują się na naszej stronie internetowej.



www.oase-livingwater.com/czescizamienne

Usuwanie odpadów



W S K A Z Ó W K A

Urządzenia nie wolno wyrzucać do pojemnika na odpady komunalne.

- Urządzenie uczynić nienadającym się do użytku poprzez odcięcie kabla zasilającego i oddać do utylizacji tylko poprzez przewidziany do tego system zwrotów.



W S K A Z Ó W K A

Utylizacja baterii

Baterii nie zalicza się do odpadów domowych.

- Baterie należy oddać do utylizacji poprzez przewidziany do tego system zwrotów.

Utylizacja baterii w krajach Unii Europejskiej

Użytkownik jest ustawowo zobowiązany zwrócić zużyte baterie w sposób zgodny z przepisami. Zwrot jest bezpłatny.

- Baterie należy oddać do utylizacji poprzez publiczny system zwrotów i recyklingu w mieście lub gminie użytkownika, bądź oddać je do sklepu, w którym zostały kupione.

Oznakowanie baterii zawierających substancje szkodliwe

Pb = bateria zawiera ołów

Cd = bateria zawiera kadm

Hg = bateria zawiera rtęć

Li = bateria zawiera lit

Překlad originálu Návodu k použití.

VAROVÁNÍ

- Tento přístroj nesmí být používán dětmi do 8 let a kromě toho i osobami se sníženými fyzickými, sensorickými nebo mentálními schopnostmi nebo nedostatkem zkušeností a vědomostí, pokud nejsou pod dohledem nebo nebyly poučeny o bezpečném používání přístroje a mohou z tohoto důvodu vzniknout nebezpečí.
- Děti si nesmí s přístrojem hrát.
- Čištění a uživatelská údržba nesmí být prováděna dětmi bez dozoru.
- Přístroj musí být zajištěn pomocí ochranného zařízení chybného proudu s jmenovitým poruchovým proudem maximálně 30 mA.
- Přístroj zapojte pouze tehdy, shodují-li se elektrické údaje přístroje s údaji elektrického napájení. Údaje o přístroji se nachází na typovém štítku přístroje, na obalu nebo v tomto návodu.
- Může dojít ke smrti nebo těžkým zraněním elektrickým proudem! Dříve, než sáhnete do vody, odpojte všechny elektrické přístroje, které jsou ve vodě, od elektrická síť.
- Přístroj provozujte pouze tehdy, pokud se vodě nezdržují žádné osoby.
- Přístroj nesmíte používat, pokud jsou poškozené elektrické vodiče nebo kryty.
- Poškozený přívodní kabel nelze vyměnit. Přístroj zlikvidujte.

Bezpečnostní pokyny

Elektrická přípojka

- Elektrické instalace musí odpovídat národním ustanovením pro zřizovatele a smí je provádět pouze kvalifikovaný elektrikář.
- Za kvalifikovaného elektrikáře je považována osoba, která je na základě svého odborného vzdělání, znalostí a zkušeností způsobilá a oprávněná provádět ji zadané práce. Práce odborníka zahrnuje také rozeznání možného nebezpečí a dodržování příslušných místních a národních norem, předpisů a ustanovení.
- S případnými otázkami a potížemi se obraťte na kvalifikovaného elektrikáře.
- Prodlužovací vedení a elektrický rozvaděč (např. zásuvkový systém) musí být určeny k užití ve venkovním prostředí (odstříkující voda).
- Chraňte konektorové spoje před vlhkostí.
- Připojte přístroj pouze ke správně instalované zásuvce.

Bezpečný provoz

- Rotorová jednotka v přístroji obsahuje magnet se silným magnetickým polem, které může ovlivnit kardiostimulátory nebo implantované defibrilátory (ICD). Dodržujte vzdálenost nejméně 0,2 m mezi implantátem a magnetem.
- Nepřenášejte přístroj za elektrické vodiče ani jej za ně netahejte.
- Vodiče instalujte tak, aby byly chráněné před poškozením a pamatujte, že o ně nesmí nikdo zakopnout.
- Provádějte na přístroji pouze takové práce, které jsou popsány v tomto návodu. Pokud nelze problémy odstranit, kontaktujte autorizovaný zákaznický servis nebo v případě pochybností výrobce.
- Nikdy neprovádějte technické změny na zařízení.
- Používejte pro přístroj pouze originální náhradní díly a příslušenství.
- Udržujte zásuvku a síťovou zástrčku suchou.

O tomto návodu k obsluze

Vítejte u OASE Living Water. Koupě tohoto výrobku **AquaMax Eco Twin 20000 / 30000** byla dobrou volbou. Ještě před prvním použitím tohoto zařízení si pečlivě přečtěte návod k použití a dobře se s vaším novým zařízením seznámte. Veškeré práce na tomto a s tímto přístrojem mohou být prováděny jen podle přiloženého návodu. Bezpodmínečně dodržujte bezpečnostní pokyny pro správné a bezpečné používání. Tento návod k použití pečlivě uschovejte. Při změně vlastníka předejte i návod k použití.

Symboly použité v tomto návodu

Varovné pokyny

Varovné pokyny v tomto návodě jsou klasifikovány pomocí signálních slov, které označují míru nebezpečí.



VAROVÁNÍ

- Označuje možnou nebezpečnou situaci.
- Při nedodržení můžou být důsledkem smrt nebo těžká zranění.



OPATRNĚ

- Označuje možnou nebezpečnou situaci.
- Při nedodržení můžou být důsledkem lehká nebo nepatrná zranění.



UPOZORNĚNÍ

Informace, které slouží pro lepší pochopení nebo předcházení možným materiálními škodám nebo škodám na životním prostředí.

Další pokyny

- A Odkaz na jeden z obrázků., např. obrázek A.
- Odkaz k jiné kapitole.

Rozsah dodávky

- 1. filtrační čerpadlo AquaMax Eco Twin
- 1. ruční vysílač
- 1 přijímač
- 1 zapichovací kolík
- Příbal

Použití v souladu s určeným účelem

AquaMax Eco Twin 20000 / 30000, dále jen „přístroj“, se smí používat výhradně podle níže uvedených pokynů:

- Pro čerpání normální rybníční vody pro filtrační systémy, systémy vodopádů a potoků.
- Provoz při dodržení technických údajů.
- Provoz za dodržování přípustných hodnot vody. (→ Parametry vody)

Pro přístroj platí následující omezení:

- Nepoužívat ve vodách určených pro plavání.
- Nikdy nepoužívejte jiné kapaliny než vodu.
- Nikdy neprovozujte bez průtoku vody.
- Nepoužívat pro komerční nebo průmyslové účely.
- Nepoužívat ve spojení s chemikáliemi, potravinami, lehce zápalnými nebo výbušnými látkami.
- Nenapojujte na domácí zásobování vodou.

Instalace

Přístroj se musí provozovat a instalovat jen ve vodorovné a stabilní poloze na pevném podkladu. Umístění přístroje musí být pod hladinou vody. Upevněte přijímač na místě, bezpečném proti zaplavení minimálně 2 m od okraje jezírka. Použijte k tomu dodávaný zapichovací kolík nebo přijímač zavěste na 2 šrouby. Za tímto účelem neotevírejte kryt přijímače. Nevystavujte přijímač přímému slunečnímu záření. Upevněte tažné lanko skrz kulaté otvory na spodní misce filtru. Tím můžete v případě potřeby vytáhnout čerpadlo z vody.

Montáž

Vytvoření připojení

B, C

Doporučení k použití stupňovitého hadicového hrdla a koncovky hadice:

- Výstup čerpadla (1): Koncovka hadice 2" (případně stupňovité hadicové hrdlo 1 až 1½")
- Druhý vstup (2): stupňovité hadicové hrdlo 1 až 1½"

Nasaďte hadicovou sponku a převlečnou matici přes hadici. Nasadte hadici na stupňovité hadicové hrdlo nebo na koncovku hadice a zajistěte hadicovou sponou.

Nasadte stupňovité hadicové hrdlo, případně koncovku hadice na výstup čerpadla (1), případně na druhý vstup (2) a ručně pevně utáhněte převlečnou matici.

Přístroj provozujte s rybníčním filtrem

B

Výstup čerpadla (1) spojte s rybníčním filtrem. Druhý vstup (2) uzavřete krytem (5) (stav při dodání).

Přístroj provozujte se satelitním filtrem nebo hladinovým sběračem a rybníčním filtrem

C

Hladinový sběrač nebo satelitní filtr je nutno připojit ke druhému vstupu (2). Za tímto účelem odstraňte kryt (5).

- Otevřete spony (6) a sejměte vrchní kryt filtru.
- Zatlačte na zaskakovací hák (7) a kryt sejměte ze spodního krytu filtru.
- Namontujte dodaný adaptér.
- Nasadte vrchní kryt filtru a zavřete spony (6).
- Druhý vstup (2) spojte se satelitním filtrem nebo hladinovým sběračem. Výstup čerpadla (1) spojte s rybníčním filtrem.

Instalace přijímače

D



UPOZORNĚNÍ!

Pozor! Přístroj nikdy nevystavujte dlouhodobě vlhkosti.

Možné následky: Mohlo by dojít k poškození přístroje.

Ochranné opatření: Přístroj instalujte tak, aby byl chráněn před vlhkostí, použijte ochranný kryt.

- Zapichovací kolík (11) zasuňte v celé délce do země.
- Přijímač (10) nasadte na zapichovací kolík.
- Zkontrolujte stabilitu.

Uvedení do provozu



UPOZORNĚNÍ

Čerpadlo nesmí běžet nasucho. Jinak dojde ke zničení čerpadla.

- Během provozu musí být čerpadlo vždy ponořeno pod vodu.
- Pravidelně kontrolujte stav vody.



POZOR

Nebezpečí zranění rychle rotujícími díly.

Monitorování teploty při přetížení přístroj vypne a po ochlazení opět automaticky zapne.

- Před prací na přístroji jej odpojte od napětí.

Takto zajistíte přívod proudu:

Zapnutí: Zapojte přístroj do sítě. Přístroj se okamžitě zapne.

Vypnutí: Odpojte přístroj od sítě.



UPOZORNĚNÍ

Nové čerpadlo dosáhlo po několika provozních hodinách maximálního výkonu.

Čerpadlo provádí při uvedení do provozu automaticky předprogramovaný, cca dvouminutový autotest (**Environmental Function Control (EFC)**). Čerpadlo přitom projíždí různé počty otáček a rozeznává, zda je v běhu na sucho / zablokované nebo v ponořeném stavu. V případě běhu na sucho / při zablokování se čerpadlo automaticky přibližně po 90 sekundách vypne. V případě poruchy přerušete přívod proudu a „ponořte čerpadlo“ resp. odstraňte překážku. Pak můžete opět přístroj uvést do provozu.

Ruční vysílač (E 13)

Zkontrolujte funkci ručního vysílače tak, že stisknete některé tlačítko. Musí se rozsvítit kontrolní světelná dioda. Dosah je podle terénu až 80 metrů. Při snížení vysílacího výkonu (přibl. 1 rok) se musí vyměnit baterie přístroje.

Naučení ručního vysílače

Stiskněte tlačítko učení (E 12) na přijímači cca po dobu 1 sekundy. Stiskněte potom levé horní vysílací tlačítko minimálně na dobu 3 sekund. Tímto postupem můžete naučit až 10 vysílačů.

Vymazání vysílače

Po stisknutí tlačítka učení (E 12) na přijímači po dobu maximálně 5 sekund se vysílač nastaví zpět na stav při dodání. Poté je možné provést naučení ručního vysílače.

Funkce na ručním vysílači

Čerpadlo 1 vypnout (0), čerpadlo 1 zapnout (1). Čerpadlo 2 vypnout (0), čerpadlo 2 zapnout (1). Spuštění paměti 0 a 1. Nové obsazení 0 a 1 (původní nastavení je 0 = 25% a 1 = 75%). Zapnutá čerpadla (+) = větší množství vody, (-) = menší množství vody.

Výměna baterií

Posuňte víčko pod tlačítka směrem dolů a nasadte nové baterie typu 23A. Dodržujte přitom polaritu.

Čištění a údržba



VAROVÁNÍ

Smrt nebo těžká zranění nebezpečným elektrickým napětím!

- Dříve než budete sahat do vody, vypněte veškerá zařízení nacházející se pod vodou, která jsou pod napětím.
- Než začnete pracovat se zařízením, odpojte síťové napětí.

Čištění zařízení

Doporučení k čištění:

- Nepoužívejte agresivní čisticí prostředky ani chemická ředidla, neboť by mohly poškodit plášť, nebo negativně ovlivnit funkce přístroje.
- Doporučené čisticí prostředky při obtížně odstranitelném zvápenatění:
 - Čistič čerpadel PumpClean od OASE.
 - Domácí čističe bez obsahu octa a chlóru.
- Po čištění důkladně opláchněte všechny díly čistou vodou.

Vyčistit čerpadlo

Vyjměte čerpadlo ze spodního krytu filtru.

F

- Sejměte hadice z přístroje. Otevřete spony (6) a sejměte vrchní kryt filtru.
 - Obě převlečné matice (8) uvolněte a sejměte rozdělovač Y (9).
 - Povolte sponu (4) a vyjměte čerpadla ze spodního krytu filtru.
- Upozornění pro montáž: Aby byla čerpadla bezpečně upevněna, musí svorky (4) zapadnout.

Otevřít těleso čerpadla:

G

- Odstraňte šrouby a sejměte skříň čerpadla.
- Skříň čerpadla, oběžné kolo a ploché těsnění vyčistěte kartáčem pod čistou vodou.
- Zkontrolujte, zda nejsou díly poškozené, případně je vyměňte.
- Sestavte v opačném pořadí.

Porucha

Porucha	Příčina	Odstranění
Čerpadlo se nerozběhne	Chybí síťové napětí	Zkontrolovat síťové napětí Vyčistit/Zkontrolovat přívody Zkontrolovat lehký chod jednotky oběžného kola
Čerpadlo nečerpá	Kryt filtru je ucpaný	Vyčistit misky filtru Snižt délku hadice na nutné minimum, vynechat zbytečné spojovací díly. Zkontrolovat lehký chod jednotky oběžného kola
Dopravované množství není dostatečné	Kryt filtru je ucpaný Příliš velké ztráty v přívodních vedeních	Vyčistit misky filtru Snižt délku hadice na nutné minimum, vynechat zbytečné spojovací díly. Zkontrolovat lehký chod jednotky oběžného kola
Čerpadlo se po krátké době běhu vypne	Silné znečištění vody Teplota vody je příliš vysoká	Vyčistit čerpadlo - Dodržovat maximální teplotu vody +35°C
Dosah ručního vysílače se snižuje	Příliš slabé baterie	Vyměnit baterie
Dosah ručního vysílače kolísá	Rušení jinými přístroji Přijímač je umístěn v nepříznivé poloze	Vypnout jiné přístroje, které způsobují rušení (mobilní telefon, rádiový teploměr, rádiové zařízení na hlídání dětí, ...) Najděte novou polohu pro kryt přijímače. Případně zvyšte vzdálenost nad zemí.
Ruční vysílač bez funkce	Prázdné nebo nesprávně vložené baterie Ruční vysílač není naučený Přijímač byl resetován	Provést kontrolu funkce Naučit ruční ovladač Znovu naučit ruční vysílač

Uložení/zazimování

Přístroj je bezpečný v mrazu do minus 20 °C. Pokud byste přístroj skladovali mimo jezírko, proveďte důkladné vyčištění měkkým kartáčem a vodou, zkontrolujte ho na poškození a uložte ho ponořený nebo naplněný vodou. Vidlici přívodního vedení neponořujte do vody!

Oprava

Poškozený kryt nelze opravit a nesmí být dále používán. Přístroj odborně zlikvidujte.

Súčasti podliehajúce opotrebeniu

- Rotor

Náhradní díly

S originálními díly OASE zůstane zařízení bezpečné a bude nadále spolehlivě fungovat.

Výkresy náhradních dílů a náhradní díly naleznete na naší internetové stránce.



www.oase-livingwater.com/nahradnidily

Likvidace



UPOZORNĚNÍ

Toto zařízení nesmí být likvidováno společně s domovním odpadem.

- Přístroj znehodnotit odříznutím kabelu a zabránit dalšímu použití. Zlikvidovat vhodným systémem zpětného odběru.



UPOZORNĚNÍ

Likvidace baterií

Baterie nepatří do domovního odpadu.

- Likvidujte baterie pouze prostřednictvím příslušného recyklačního systému.

Likvidace baterií v rámci Evropského společenství

Spotřebitelé jsou ze zákona povinni vrátit vybité baterie. Vrácení je bezplatné.

- Baterie likvidujte buď prostřednictvím veřejného sběrného a recyklačního systému ve vašem městě nebo obci, nebo baterie odevzdejte tam, kde jste je zakoupili.

Označení škodlivých látek na baterii

Pb = baterie obsahuje olovo

Cd = baterie obsahuje kadmium

Hg = baterie obsahuje rtuť

Li = baterie obsahuje lithium

VÝSTRAHA

- Tento prístroj môžu používať deti staršie ako 8 rokov a osoby so zníženými fyzickými, zmyslovými alebo mentálnymi schopnosťami alebo s nedostatočnými skúsenosťami a znalosťami, keď sú pod dohľadom alebo boli poučené o bezpečnom používaní prístroja a pochopili nebezpečenstvá, ktoré z toho vyplývajú.
- Deti sa s prístrojom nesmú hrať.
- Deti nesmú vykonávať čistenie a používateľskú údržbu.
- Prístroj musí byť zabezpečený ochranným zariadením proti chybnému prúdu s menovitým chybným prúdom, ktorý nie je väčší než 30 mA.
- Prístroj pripájajte iba vtedy, ak sa zhodujú elektrické údaje prístroja a jeho napájania. Údaje o prístroji sa nachádzajú na typovom štítku prístroja, na obale alebo v tomto návode na obsluhu.
- Smrť alebo ťažké zranenia spôsobené zásahom elektrického prúdu! Skôr než siahnete do vody, odpojte od siete všetky zariadenia, ktoré sa nachádzajú vo vode.
- Prístroj prevádzkujte len vtedy, ak sa vo vode nezdržiavajú osoby.
- Nepoužívajte zariadenie, ak sú elektrické prípojky alebo kryty poškodené.
- Poškodené pripojovacie vedenia sa nedajú nahradiť. Zlikvidujte prístroj.

Bezpečnostné pokyny

Prípojka elektrickej energie

- Elektrické inštalácie musia zodpovedať národným predpisom pre zriaďovateľov inštalácie a môže ich vykonávať iba kvalifikovaný elektrikár.
- Za kvalifikovaného elektrikára sa považuje osoba, ktorá je na základe svojho odborného vzdelania, znalostí a skúsenosti schopná a oprávnená posudzovať a vykonávať zadané činnosti. Práca odborníka zahŕňa tiež rozpoznanie možných nebezpečenstiev a rešpektovanie regionálnych a národných noriem, predpisov a nariadení.
- Pri otázkach a problémoch sa obráťte na kvalifikovaného elektrikára.
- Predlžovacie rozvody a rozdeľovač prúdu (napr. lišty so zásuvkami) musia byť vhodné na používanie v vonku (chránené pred striekajúcou vodou).
- Zástrčkové spoje chráňte pred vlhkosťou.
- Pripojte prístroj len na zásuvku inštalovanú podľa predpisov.

Bezpečná prevádzka

- Rotor v prístroji obsahuje magnet so silným magnetickým poľom, ktoré môže negatívne ovplyvniť kardiostimulátory alebo implantované defibrilátory (ICD). Dodržte vzdialenosť minimálne 0,2 m medzi implantátom a magnetom.
- Prístroj neneste a neťahajte za elektrické vedenie.
- Vedenia uložte tak, aby boli chránené pred poškodeniami a dbajte na to, aby o ne nemohol nikto zakopnúť.
- Na prístroji vykonávajte iba činnosti, ktoré sú opísané v tomto návode. Ak nie je možné problémy odstrániť, kontaktujte autorizované miesto zákaznickeho servisu alebo v prípade pochybností výrobcu.
- Nikdy nevykonávajte technické zmeny na prístroji.
- Používajte pre prístroj len originálne náhradné diely a príslušenstvo.
- Zásuvku a sieťovú zástrčku udržiavajte suché.

O tomto návode na používanie

Víta Vás OASE Living Water. S kúpou **AquaMax Eco Twin 20000 / 30000** ste urobili dobré rozhodnutie.

Pred prvým použitím prístroja si starostlivo prečítajte návod na použitie a oboznámte sa s prístrojom. Všetky práce na tomto prístroji a s týmto prístrojom smú byť vykonávané len podľa priloženého návodu.

Bezpodmienečne dodržiavajte bezpečnostné pokyny pre správne a bezpečné používanie.

Tento návod na použitie starostlivo uschovajte. Pri zmene vlastníka, prosím odovzdajte ďalej aj návod na použitie.

Symbody v tomto návode

Výstražné upozornenia

Výstražné pokyny v tomto návode sú klasifikované signálnymi slovami, ktoré indikujú mieru ohrozenia.



VÝSTRAHA

- Označuje možnú nebezpečnú situáciu.
- V prípade nerešpektovania môže mať za následok smrť alebo najťažšie poranenia.



OPATRNE

- Označuje možnú nebezpečnú situáciu.
- V prípade nerešpektovania môže byť následkom ľahké alebo zanedbateľné poranenie.



UPOZORNENIE

Informácie, ktoré slúžia na lepšie porozumenie alebo na predchádzanie možným vecným škodám alebo poškodeniu životného prostredia.

Ďalšie pokyny

- A Odkaz na obrázok, napr. obrázok A.
- Odkaz na inú kapitolu.

Rozsah dodávky

- 1 čerpadlo filtra AquaMax Eco Twin
- 1 ručný vysielateľ
- 1 prijímač
- 1 zapichovací kolík
- Príslušenstvo

Použitie v súlade s určeným účelom

AquaMax Eco Twin 20000 / 30000, ďalej nazývaný „prístroj“, sa smie používať iba nasledovne:

- Pre čerpanie normálnej rybnickej vody pre filtračné systémy, vodopády a potoky.
- Prevádzka pri dodržaní technických údajov.
- Prevádzka pri dodržaní prípustných hodnôt vody. (→ hodnoty vody)

Pro prístroj platia nasledujúce obmedzenia:

- Nepoužívať vo vodách určených pre plávanie.
- Nikdy neprevádzkujte s inými kvapalinami ako je voda.
- Nikdy neprevádzkujte bez prietoku vody.
- Nepoužívať pre komerčné alebo priemyslové účely.
- Nepoužívať v spojení s chemikáliami, potravinami, ľahko zápalnými alebo výbušnými látkami.
- Nepripájajte na domové vodovodné potrubie.

Inštalácia

Prístroj sa musí prevádzkovať a inštalovať len vo vodorovnej a stabilnej polohe na pevnom podklade. Stanovište prístroja musí byť pod hladinou vody. Upevnite prijímač na mieste bezpečnom proti zaplaveniu, minimálne 2 m od okraja jazierka. Použite na to dodávaný zapichovací kolík alebo prijímač zaveste na 2 skrutky. K tomuto účelu neotvárajte kryt prijímača. Nevystavujte prijímač priamemu slnečnému žiareniu. Upevnite ťažné lanko skrz okrúhle otvory na spodnú misku filtra. Tým môžete v prípade potreby vytiahnuť čerpadlo z vody.

Montáž

Vytvorenie pripojení

B, C

Odporúčanie pre použitie stupňovitých hrdiel hadíc a hadicových hrdiel:

- Výstup čerpadla (1): Hadicové hrdlo 2" (alternatívne stupňovité hadicové hrdlo 1 až 1½")
- Druhý vstup (2): Stupňovité hrdlo hadice 1 až 1½"

Nasuňte hadicovú sponu a prírubovú maticu cez hadicu. Hadicu nasuňte na stupňovité hadicové hrdlo alebo hadicové hrdlo a zaistíte ju hadicovou sponou.

Stupňovité hadicové hrdlo príp. hadicové hrdlo nasuňte na vstup čerpadla (1) príp. druhý vstup (2) a prevlečnú maticu rukou pevne utiahnite.

Prevádzka zariadenia s filtrom rybníka

B

Výstup čerpadla (1) spojte s filtrom rybníka. Druhý vstup (2) uzatvorte krytom (5) (stav pri dodaní).

Prevádzka zariadenia s parabolickým filtrom alebo hladinovým zberačom a filtrom rybníka

C

Hladinový zberač alebo satelitný filter je potrebné pripojiť na druhý vstup (2). Na to odstráňte kryt (5).

- Otvorte svorky (6) a odoberte vrchný kryt filtra.
- Zatlačte na zaskakovací hák (7) a zo spodného krytu filtra vyberte kryt.
- Namontujte priložený adaptér.
- Nasadte vrchný kryt filtra a uzatvorte svorky (6).
- Druhý vstup (2) spojte so satelitným filtrom alebo hladinovým zberačom. Výstup čerpadla (1) spojte s filtrom rybníka.

Inštalácia prijímača

D



UPOZORNENIE!

Pozor! Prístroj nikdy dlhodobo nevystavujte vlhkosti.

Možné následky: Prístroj sa môže poškodiť.

Ochranné opatrenie: Prístroj inštalujte chránene pred vlhkosťou, použite ochranný kryt.

- Zastrčte zapichovací kolík (11) celou dĺžkou do zeme.
- Prijímač (10) nasadte na kolík.
- Skontrolujte stabilitu.

Uvedenie do prevádzky



UPOZORNENIE

Čerpadlo nesmie bežať nasucho. V opačnom prípade sa čerpadlo zničí.

- Počas prevádzky musí byť čerpadlo neustále zaplavené.
- Pravidelne kontrolujte výšku hladiny vody.



POZOR

Nebezpečenstvo poranenia spôsobené rýchlo sa otáčajúcimi dielmi.

Kontrola teploty automaticky vypína prístroj pri preťažení a po ochladení ho opäť automaticky zapne.

- Pred prácami na prístroji prístroj prepnite do stavu bez napätia.

Prívod el. prúdu vytvoríte nasledovne:

Zapnutie: Prístroj pripojte na sieť. Prístroj sa okamžite zapne.

Vypnutie: Odpojte prístroj od siete.



UPOZORNENIE

Úplne nové čerpadlo dosiahne maximálny čerpací výkon až po niekoľkých prevádzkových hodinách.

Čerpadlo vykonáva pri uvedení do prevádzky automaticky predprogramovaný, cca dvojminútový autotest (**Environmental Function Control (EFC)**). Čerpadlo rozoznáva, či je v behu na sucho / zablokované alebo v ponorenom stave. V prípade behu na sucho / pri zablokovaní sa čerpadlo automaticky cca po 90 sekundách vypne. V prípade poruchy prerušte prívod prúdu a „zaplavte čerpadlo“, resp. odstráňte prekážku. Potom môžete opäť prístroj uviesť do prevádzky.

Ručný vysieláč (E 13)

Skontrolujte funkciu ručného vysieláča tak, že stlačíte tlačidlo. Musí sa rozsvietiť kontrolná svetelná dioda. Dosah je podľa terénu až 80 metrov. Pri znížení vysielacieho výkonu (pribl. 1 rok) sa musia vymeniť batérie prístroja.

Naučenie ručného vysieláča

Držte stlačené tlačidlo učenie (E 12) na prijímači pribl. 1 sekundu. Potom držte stlačené ľavé horné vysielacie tlačidlo po dobu minimálne 3 sekúnd. Podľa tohoto poradia môžete naučiť až 10 vysieláčov.

Vymazanie vysieláča

Po stlačení tlačidla učenie (E 12) na prijímači po dobu maximálne 5 sekúnd sa vysieláč nastaví späť na stav pri dodaní. Potom sa môže vykonať programovanie ručného vysieláča.

Funkcie na ručnom vysieláči

Čerpadlo 1 vypnúť (0), čerpadlo 1 zapnúť (I). Čerpadlo 2 vypnúť (0), čerpadlo 2 zapnúť (I). Vyvolanie pamäte 0 a I. Nové obsadenie pamäte 0 a I (z výroby je nastavené 0 = 25 % a 1 = 75 %). Zapnuté čerpadlá (+) = väčšie množstvo vody, (-) = menšie množstvo vody.

Výmena batérií

Posuňte viečko pod tlačidlami smerom dole a nasadte nové batérie typu 23A. Dodržiavajte pritom polaritu.

Čistenie a údržba



VÝSTRAHA

Smrť alebo ťažké zranenia spôsobené nebezpečným elektrickým napätím!

- Skôr než siahnete do vody, vypnite všetky zariadenia, ktoré sa vo vode nachádzajú.
- Pred prácami na prístroji vypnite sieťové napätie.

Čistenie prístroja

Odporúčanie pre čistenie:

- Nepoužívajte agresívne čistiace prostriedky alebo chemické roztoky, pretože poškodíte teleso alebo môžete narušiť funkciu prístroja.
- Odporúčané čistiace prostriedky pri silnom usadzovaní vápnika:
 - čistič čerpadiel PumpClean od spoločnosti OASE.
 - čistiaci prostriedok bez obsahu octu a chlóru.
- Po čistení všetky diely dôkladne opláchnite čistou vodou.

Vyčistiť čerpadlo

Odobratie čerpadla zo spodného krytu filtra:

F

- Odstráňte hadice z prístroja. Otvorte svorky (6) a odoberte vrchný kryt filtra.
 - Uvoľnite obidve prevlečné matice (8) a odoberte Y-rozdeľovač (9).
 - Uvoľnite spony (4) a vyťahnite čerpadlá zo spodného krytu filtra.
- Upozornenie pre montáž: Spony (4) musia zapadnúť, aby boli čerpadlá bezpečne upevnené.

Otvorenie telesa čerpadla:

G

- Odstráňte skrutky a odoberte teleso čerpadla.
- Teleso čerpadla, obehové kolesko a ploché tesnenie očistite kefkou v čistej vode.
- Skontrolujte poškodenie súčiastok a príp. ich vymeňte.
- Namontujte v opačnom poradí.

Porucha

Porucha	Príčina	Odstránenie
Čerpadlo sa nerozbehne	Chýba sieťové napätie	Skontrolujte sieťové napätie Vyčistite/skontrolujte privody Skontrolujte ľahkosť chodu jednotky obežného kolesa
Čerpadlo nečerpá	Kryt filtra je upchatý	Vyčistite kryt filtra Znížte dĺžku hadice na nutné minimum, vynechajte zbytočné spojovacie diely Skontrolujte ľahkosť chodu jednotky obežného kolesa
Dopravované množstvo nie je dostatočné	Kryt filtra je upchatý Príliš slabé batérie	Vyčistite kryt filtra Znížte dĺžku hadice na nutné minimum, vynechajte zbytočné spojovacie diely Skontrolujte ľahkosť chodu jednotky obežného kolesa
Čerpadlo sa po krátkej dobe behu vypne	Silné znečistenie vody Teplota vody je príliš vysoká	Vyčistite čerpadlo Dodržte maximálnu teplotu vody +35 °C
Dosah ručného vysielачa sa znižuje	Príliš slabé batérie	Vymeňte batérie
Dosah ručného vysielачa kolíše	Rušenie inými prístrojmi Prijímač je umiestnený v nepriaznivej polohe	Vypnite iné prístroje, ktoré spôsobujú rušenie (mobilný telefón, rádiový teplomer, rádiové zariadenie na sledovanie detí, ...) Nájdite novú polohu pre kryt prijímača Prípadne zvýšte vzdialenosť nad zemou
Ručný vysielач bez funkcie	Prázdne alebo nesprávne vložené batérie Ručný vysielач nie je naučený Prijímač bol resetovaný	Vykonajte kontrolu funkcie Naladte ručný vysielач Znova naprogramujte ručný vysielач

Uloženie/prezimovanie

Prístroj je bezpečný v mraze do mínus 20 °C. Pokiaľ by ste prístroj skladovali mimo jazierko, vykonajte dôkladne vyčistenie mäkkou kefou a vodou, skontrolujte ho na poškodenie a uložte ho ponorený alebo naplnený vodou. Vidlicu privodného vedenia neponárajte do vody!

Oprava

Poškodený kryt nelze opraviť a nesmí byť ďalej používaný. Prístroj odborne zlikvidujte.

Súčasti podliehajúce opotrebeniu

- Obežná jednotka

Náhradné diely

S originálnymi dielmi od firmy OASE zostane prístroj bezpečný a bude aj naďalej spoľahlivo fungovať.

Výkresy náhradných dielov a náhradné diely možno nájsť na našich internetových stránkach.



www.oase-livingwater.com/spareparts_INT

Likvidácia



UPOZORNENIE

Tento prístroj sa nesmie likvidovať spolu s domovým odpadom.

- Prístroj znefunkčnite odrezaním kábla a zlikvidujte ho cez príslušný zberný systém.



UPOZORNENIE

Likvidácia batérií

Batérie nepatria do domového odpadu.

- Batérie likvidujte len prostredníctvom príslušného systému spätného odberu.

Likvidácia batérií v Európskom spoločenstve

Podľa zákona sú spotrebiteľia povinní odovzdať opotrebované batérie. Odovzdanie je bezodplatné.

- Batérie likvidujte buď prostredníctvom špecializovaných zberných a recyklačných systémov vo svojej obci alebo ich odovzdajte na predajnom mieste.

Značky na batériách obsahujúcich škodlivé látky

Pb = batéria obsahuje olovo

Cd = batéria obsahuje kadmium

Hg = batéria obsahuje ortuť

Li = batéria obsahuje lítium

Prevod originalnih navodil za uporabo

OPOZORILO

- To napravo lahko uporabljajo otroci, stari 8 let in več, ter osebe z zmanjšanimi telesnimi, zaznavnimi ali psihičnimi sposobnostmi ali osebe s pomanjkanjem izkušenj in znanja, če so pri tem pod nadzorom ali so bile seznanjene z varno uporabo naprave in razumejo posledične nevarnosti.
- Otroci se ne smejo igrati z napravo.
- Čiščenja in uporabniškega vzdrževanja ne smejo izvajati otroci, ki so brez nadzora.
- Napravo morate zavarovati z varovalno napravo za okvarni tok z odmero okvarnega toka maksimalno 30 mA.
- Napravo smete priključiti samo, če se električni podatki naprave ujemajo s podatki električnega napajanja. Podatke o napravi najdete na tipski tablici na napravi, na embalaži ali v teh navodilih.
- Možnosti smrti ali hudih telesnih poškodb zaradi električnega udara! Preden posegate v vodo, odklopite z omrežja vse naprave, ki se nahajajo v vodi.
- Naprava lahko obratuje le, če v vodi ni ljudi.
- Naprave ne uporabljajte, če so električni kabli ali ohišje poškodovani.
- Okvarjene priključne napeljave ni mogoče zamenjati. Odvrzite napravo med odpadke.

Varnostna navodila

Priključitev na električno omrežje

- Električne instalacije morajo ustrezati nacionalnim graditeljskim določilom in jih sme prevzeti samo strokovnjak za elektriko.
- Oseba velja za strokovnjaka za elektriko, ko je kvalificiran zaradi svoje strokovne izobrazbe, znanja in izkušenj in je upravičen, da poveri in presodi delo in ga izvede. Delo strokovnjaka zajema tudi spoznavanje možnih nevarnosti in opazovanje zadevnih regionalnih in nacionalnih norm, predpisov in določil.
- Če imate kakršnakoli vprašanja in probleme, se obrnite na strokovnjaka.
- Podaljšek napeljave in električni delilnik (npr. razdelilniki z več vtičnicami) morata biti primerna za uporabo na prostem (zaščitena pred škropljenjem).
- Vtično povezavo zaščitite pred vlago.
- Napravo je dovoljeno priključiti le v instalirano vtičnico, ki je v skladu s predpisi.

Varna uporaba

- Tekalna enota v napravi vsebuje magnetne, ki ustvarjajo močno magnetno polje, to pa lahko vpliva na srčne spodbujevalnike ali vsajene defibrilatorje (ICD). Vsadek in magnet morajo ostati ločeni vsaj 0,2 m.
- Naprave med nošenjem ne držite ali vlečite za električni kabel.
- Vode polagajte tako, da so zaščiteni pred poškodbami, hkrati pa pazite, da nihče ne more pasti čez njih.
- Na napravi opravljajte samo tista dela, ki so opisana v teh navodilih. Če težav ni mogoče odpraviti, se obrnite na pooblaščen servisno službo ali v primeru dvoma na proizvajalca.
- Na napravi ni dovoljeno izvajati tehničnih sprememb.
- Za napravo uporabljajte samo originalne nadomestne dele in pribor.
- Vtičnice in omrežnega vtiča ni dovoljeno močiti.

Informacije glede teh navodil za uporabo

Dobrodošli pri podjetju OASE Living Water. Z nakupom tega izdelka **AquaMax Eco Twin 20000 / 30000** ste dobro izbrali.

Pred prvo uporabo natančno preberite navodila za uporabo naprave in dobro spoznajte napravo. Vsa dela na in z tem aparatom se smejo izvajati samo v skladu s priloženimi navodili za uporabo.

Obvezno upoštevajte varnostna navodila za varno in pravilno uporabo.

Navodila za uporabo skrbno shranite. V primeru menjave lastnika priložite napravi tudi navodila za uporabo.

Simboli v teh navodilih

Opozorila

Opozorila v teh navodilih so razvrščena s signalnimi besedami, ki prikazujejo stopnjo nevarnosti.



OPOZORILO

- Opisuje morebitno nevarno situacijo.
- Pri neupoštevanju lahko pride do smrti ali hudih telesnih poškodb.



PREDVIDNO

- Opisuje morebitno nevarno situacijo.
- Pri neupoštevanju lahko pride do lahkih ali majhnih telesnih poškodb.



OPOMBA

Informacije, ki so namenjene boljšemu razumevanju ali preprečevanju morebitne materialne ali okoljske škode.

Dodatni napotki

- A Sklic na eno sliko, npr. sliko A.
- Sklic na neko drugo poglavje.

Vsebina pošiljke

- 1 filtrska črpalka AquaMax Eco Twin
- 1 ročni oddajnik
- 1 sprejemnik
- 1 zemeljski klin
- Škatla s priključki

Pravilna uporaba

AquaMax Eco Twin 20000 / 30000, v nadaljevanju imenovano »naprava«, je dovoljeno uporabljati samo na naslednji način:

- Za črpanje običajne vode iz ribnikov za filtrirne sisteme, sisteme slapov in potočne sisteme.
- Obratovanje ob upoštevanju tehničnih podatkov.
- Obratovanje ob upoštevanju dovoljenih vodnih vrednosti. (→ Vodne vrednosti)

Za napravo veljajo naslednje omejitve:

- Nikoli ne uporabljajte v plavalnih ribnikih.
- Nikoli ne filtrirajte drugih tekočin kot vodo.
- Nikoli ne delajte brez pretoka vode.
- Ne uporabljajte za profesionalne ali industrijske namene.
- Ne uporabljajte v povezavi s kemikalijami, živili, lahko vnetljivimi ali eksplozivnimi materiali.
- Ne priključite na hišni vodovod.

Postavitev

Naprava se lahko priklopi le, če je postavljena vodoravno. Stabilno jo postavite na trdno podlago. Naprava mora biti postavljena pod vodno gladino. Sprejemnik pritrdite najmanj 2 metra od roba ribnika, kjer ga voda ne more poplaviti. Za pritrdjevanje uporabite priložen zemeljski klin ali pa sprejemnik obesite na dva vijaka. Ohišja sprejemnika ne odpirajte. Sprejemnika ne izpostavljajte sončnemu sevanju. Vlečno vrv pritrdite skozi okrogle odprtine na spodnji filterni lupini. Tako boste črpalko lahko potegnili iz vode, če bo to potrebno.

Montaža

Vzpostavitev priključkov

B, C

Priporočilo glede uporabe stopenjskih cevni nastavkov in cevne nastavka:

- izhod črpalke (1): cevni nastavek 2" (alternativno stopenjski cevni nastavek 1 do 1½")
- drugi vhod (2): stopenjski cevni nastavek 1 do 1½"

Cevno objemko in prekrivno matico potisnite prek cevi. Cev nataknite na stopenjski cevni nastavek ali cevni nastavek in jo zavarujte s cevno objemko.

Stopenjski cevni nastavek oz. cevni nastavek natakните na izhod črpalke (1) oz. na drugi vhod (2) in z roko privijte prekrivno matico.

Uporaba naprave s filtrom ribnika

B

Izhod črpalke (1) povežite s filtrom ribnika. Drugi vhod (2) zaprite s pokrovom (5) (stanje ob dostavi).

Uporaba naprave s satelitskim filtrom ali posnemalnikom in filtrom ribnika

C

Posnemalnik ali satelitski filter je treba priključiti na drugi vhod (2). V ta namen odstranite pokrov (5).

- Odprite zaskočke (6) in snemite zgornjo filterno lupino.
- Pritisnite na zatič (7) in pokrov vzemite iz spodnje filterne lupine.
- Namestite priloženi adapter.
- Namestite zgornjo filterno lupino in zaprite zaskočke (6).
- Drugi vhod (2) povežite s satelitskim filtrom ali posnemalnikom. Izhod črpalke (1) povežite s filtrom ribnika.

Postavite sprejemnik

D



UPOZORNENIE!

Naprave nikoli ne izpostavljajte vlagi.

Možne posledice: Naprava se lahko poškoduje.

Zaščitni ukrepi: Napravo postavite tako da bo zaščiten pred vlago, uporabite zaščitno prekrivalo.

- Zemeljski klin (11) s celotno dolžino vtaknite v tla.
- Sprejemnik (10) namestite na zemeljski klin.
- Preverite stabilnost.

Zagon



NASVET

Črpalka ne sme delovati na suho. V nasprotnem primeru se lahko okvari.

- Med obratovanjem je treba črpalko stalno zračiti.
- Redno preverjajte vodno gladino.



PREVIDNO

Nevarnost poškodb zaradi hitro vrtečih se delov.

Nadzor temperature pri obremenitvi samodejno izklopi napravo in jo po ohladitvi ponovno vklopi.

- Preden začnete izvajati dela na napravi, jo odklopite iz električnega omrežja.

Tako pripravite napajanje z elektriko:

Vklop: Priključite napravo na električno omrežje. Naprava se takoj vklopi.

Izklop: Napravo odklopite od omrežja.



NAVODILO

Popolnoma nova črpalka šele po nekaj urah delovanja doseže maksimalno moč črpanja.

Potem ko napravo zaženete, črpalka približno 2 minuti izvaja predprogramirani samodejni preskus delovanja (**okoljsko reguliranje – Environmental Function Control (EFC)**). Črpalka zazna, ali se nahaja v stanju teka na suho, blokade, oziroma ali je potopljena. V primeru teka na suho ali blokade se črpalka samodejno izključi po pribl. 90 sekundah. V primeru motnje takoj prekinite napajanje z električnim tokom in »preplavite črpalko« oz. odpravite napako. Ko odpravite napako, lahko ponovno zaženete napravo.

Ročni oddajnik (E 13)

Preverite delovanje ročnega oddajnika tako, da pritisnete tipko. Kontrolna lučka LED mora pri tem zasvetiti. Doseg je odvisen od območja uporabe in lahko znaša do 80 m. Ko se začne moč oddajnika zmanjševati (približno po 1 letu), morate zamenjati baterijo v napravi.

Programiranje ročnega oddajnika

Aktivirajte tipko za učenje (E 12) na sprejemniku za pribl. 1 sekundo. Nato aktivirajte zgornjo levo tipko za pošiljanje za najmanj 3 sekunde. V tem zaporedju lahko programirate do 10 oddajnikov.

Izbrišite oddajnik

Po aktivaciji tipke za učenje (E 12) na sprejemniku za najmanj 5 sekund se oddajnik ponastavi nazaj na stanje ob dostavi. Zatem lahko izvedete programiranje ročnega oddajnika.

Funkcije ročnega oddajnika

Črpalka 1 izklop (0), črpalka 1 vklop (I). Črpalka 2 izklop (0), črpalka 2 vklop (I). Prikličite shranjevalnik 0 in I. Na novo naložite shranjevalnik 0 in I (tovarniško nastavljeno je 0 = 25 % in 1 = 75 %) Vključene črpalke (+) = večja količina vode, (-) = manjša količina vode.

Menjava baterij

Pokrov po tipkami potisnite v smeri navzdol in vstavite nove baterije vrste 23A. Bodite pozorni na polariteto baterij.

Čiščenje in vzdrževanje



OPOZORILO

Možnosti smrti ali hudih telesnih poškodb zaradi nevarne električne napetosti!

- Preden sežete v vodo, odklopite iz omrežne napetosti vse v vodi nahajajoče se naprave.
- Preden izvajate dela na napravi, jo odklopite iz omrežne napetosti.

Čiščenje naprave

Priporočilo za čiščenje:

- Ne uporabljajte agresivnih čistil ali kemijskih raztopin, ker lahko poškodujejo ohišje ali vplivajo negativno na delovanje naprave.
- Priporočeno čistilno sredstvo pri trdovratnih poapnitvah:
 - Čistilo za črpalke PumpClean družbe OASE.
 - Hišna čistila, ki ne vsebujejo kisa ali klora.
- Po čiščenju morate vse dele temeljito izprati z vodo.

Očistite črpalke

Vzemite črpalke iz spodnje filtrske lupine:

F

- Z naprave odstranite cevi. Odprite zaskočke (6) in snemite zgornjo filtrsko lupino.
 - Odvijte obe pokrivni matici (8) in snemite razdelilnik Y (9).
 - Popustite sponke (4) in črpalke vzemite iz spodnje filtrske lupine.
- Napotki za montažo: Da bi bile črpalke varno pritrjene, morajo biti sponke (4) zaskočene.

Odpiranje ohišja črpalke:

G

- Odstranite vijake in snemite ohišje črpalke.
- Ohišje črpalke, tekalno kolo in ploščato tesnilo s ščetko očistite pod čisto vodo.
- Preverite, ali so sestavni deli poškodovani, in jih po potrebi zamenjajte.
- Sestavite v nasprotnem vrstnem redu.

Motnja

Motnja	Vzrok	Odprava
Črpalka se ne zažene.	Ni omrežne napetosti	Preskusite omrežno napetost Preverite čiščenje/dovod Preverite, ali se tekalne enote z lahko premikajo
Črpalka ne črpa	Filtrsko ohišje zamašeno	Očistite filtrske lupine Dolžine cevi zmanjšajte na minimum, izogibajte se nepotrebnim spojnikom Preverite, ali se tekalne enote z lahko premikajo
Količina črpanja ne zadostuje	Filtrsko ohišje zamašeno Previsoke izgube v dovodih	Očistite filtrske lupine Dolžine cevi zmanjšajte na minimum, izogibajte se nepotrebnim spojnikom Preverite, ali se tekalne enote z lahko premikajo
Črpalka se po kratkem delovanju izključi.	Voda je zelo onesažena. Vodna temperatura je previsoka.	Očistite črpalke Maks. dovoljena vodna temperatura je +35 °C.
Doseg ročnega oddajnika popušča	Baterije so preslabe	Zamenjajte baterije
Doseg ročnega oddajnika niha	Motnje zaradi drugih naprav Sprejemnik je neugodno postavljen	Odstranite ostale naprave, ki povzročajo motnje (mobilni telefon, radijski termometer, radijska varuška ...) Za ohišje sprejemnika poiščite novo lokacijo. Po potrebi povečajte razdaljo od tal
Ročni oddajnik ne deluje	Baterije so prazne ali nepravilno vstavljene Ročni oddajnik ni programiran Sprejemnik je bil ponastavljen	Preverite delovanje Programirajte ročni oddajnik Programirajte ročni oddajnik

Skladiščenje/Prezimovanje

Naprava je varna pred zmrzaljo do temperature minus 20 °C. Če nameravate skladiščiti napravo izven območja ribnika, jo predhodno temeljito očistite in preverite glede poškodb ter je hranite potopljeno ali napolnjeno z vodo. Omrežnega vtiča ne potaplajte pod vodno gladino!

Popravilo

Poškodovanega ohišja ni mogoče popraviti in ga ne smete še naprej uporabljati. Napravo zavrzite v skladu z okoljskimi predpisi.

Deli, ki se obrabijo

- Tekalna enota

Nadomestni deli

Z uporabo originalnih delov podjetja OASE je naprava še naprej varna in brezhibno deluje. Risbe nadomestnih delov in nadomestne dele najdete na naši spletni strani.



www.oase-livingwater.com/spareparts_INT

Odlaganje odpadkov



OPOMBA

Te naprave ne smete zavreči med gospodinjske odpadke.

- Onemogočite uporabo naprave tako, da prerežete kable in ga predajte službi za odstranjevanje odpadkov.



OPOMBA

Odlaganje baterij

Baterije ne sodijo med gospodinjske odpadke.

- Baterije odložite med odpadke samo prek v ta namen predvidnega sistema za recikliranje.

Odlaganje baterij znotraj Evropske skupnosti

Potrošniki so zakonsko obvezani vrniti porabljene baterije. Vračilo je brezplačno.

- Baterije odložite med odpadke bodisi prek javnega sistema za vračila ali reciklažo v vašem mestu ali občini bodisi jih vrnite nazaj tja, kjer ste jih kupili.

Oznake na baterijah, ki vsebujejo škodljive snovi

Pb = baterija vsebuje svinec

Cd = baterija vsebuje kadmij

Hg = baterija vsebuje živo srebro

Li = baterija vsebuje litij

Prijevod originalnih uputa za uporabu

UPOZORENJE

- Djeca od 8 i više godina i osobe sa smanjenim tjelesnim, osjetilnim ili mentalnim mogućnostima te s ograničenim iskustvom i znanjem ovaj uređaj smiju upotrebljavati samo uz nadzor ili ako su upućene u njegovu sigurnu uporabu i razumiju opasnosti koje iz nje proizlaze.
- Djeca se ne smiju igrati s uređajem.
- Djeca ne smiju obavljati radove čišćenja i korisničkog održavanja uređaja bez nadzora.
- Uređaj mora biti zaštićen sklopkom na diferencijalnu (preostalu) struju s nazivnom diferencijalnom strujom od maksimalno 30 mA.
- Uređaj priključite samo ako se električni podaci uređaja podudaraju s podacima za napajanje. Podaci uređaja nalaze se na označnoj pločici na uređaju, na pakiranju ili u ovim uputama.
- Može doći do smrti ili teških ozljeda uzrokovanih strujnim udarom! Prije dodirivanja vode odvojite sve električne uređaje u vodi od strujne mreže.
- Uređaj rabite samo ako se nitko ne nalazi u vodi.
- Nemojte se koristiti uređajem ako su oštećeni električni vodovi ili kućište.
- Oštećen priključni vod ne može se zamijeniti. Uklonite uređaj

Sigurnosne napomene

Električni priključak

- Električne instalacije moraju odgovarati nacionalnim odredbama i smije ih obaviti samo elektrotehnički stručnjak.
- Elektrotehnički stručnjak osoba je koja je na temelju stručne izobrazbe, znanja i iskustva osposobljena i ovlaštena obavljati povjerene radove. Rad stručnjaka obuhvaća i prepoznavanje mogućih opasnosti te poštivanje regionalnih i nacionalnih normi, pravila i propisa.
- Za sva pitanja i probleme obratite se elektrotehničkom stručnjaku.
- Produžni kabeli i strujni razdjelnici (npr. adapteri s više utičnica) moraju biti prikladni za vanjsku upotrebu (zaštićeni od prskanja vode).
- Zaštitite utične spojeve od vlage.
- Uređaj priključite samo na propisno montiranu utičnicu.

Siguran rad

- Rotor u uređaju sadržava magnete s jakim magnetskim poljem koje može utjecati na srčane elektrostimulatore ili implantirane defibrilatore (ICD-e). Udaljenost između implantata i magneta mora biti najmanje 0,2 m.
- Uređaj nemojte nositi ili povlačiti na električnim vodovima.
- Vodove položite tako da se ne mogu oštetiti i pripazite da nitko preko njih ne može pasti.
- Na uređaju izvodite samo zahvate opisane u ovim uputama. Ako probleme ne možete sami otkloniti, obratite se ovlaštenoj servisnoj službi ili – ako ste u nedoumici – samom proizvođaču.
- Nemojte nikada provoditi nikakve izmjene na uređaju.
- Za uređaj upotrebljavajte samo originalne rezervne dijelove i pribor.
- Držite utičnicu i mrežni utikač na suhom.

O ovom priručniku za uporabu

Dobrodošli u OASE Living Water. Kupnjom **AquaMax Eco Twin 20000 / 30000** učinili ste dobar izbor.

Prije prve upotrebe uređaja pažljivo pročitajte ovu uputu za upotrebu, te se upoznajte s uređajem. Svi radovi na ovom uređaju i s ovim uređajem smiju se izvoditi samo prema ovim uputama.

U svrhu ispravne i sigurne upotrebe, obvezno se pridržavajte uputa za sigurnost.

Brižno čuvajte ovu uputu za upotrebu. Ako uređaj predate drugome korisniku, obvezno mu prosljedite i ove upute.

Simboli u ovim uputama

Upozorenja

Upozorenja navedena u ovim uputama kategorizirana su prema signalnim riječima kojima se ukazuje na stupanj ugroze.



UPOZORENJE

- Označava moguću opasnu situaciju.
- Posljedice zanemarivanja ove napomene mogu biti smrt ili najteže ozljede.



OPREZ

- Označava potencijalno opasnu situaciju.
- Posljedice zanemarivanja ove napomene mogu biti lake ili neznatne ozljede.



NAPOMENA

Informacije koje služe za bolje razumijevanje ili izbjegavanje mogućih materijalnih šteta ili onečišćenja okoliša.

Ostale napomene

A Referenca na jednu sliku, primjerice sliku A.

→ Referenca na neko drugo poglavlje.

Opseg isporuke

- 1 filtarska crpka AquaMax Eco Twin
- 1 ručni odašiljač
- 1 prijamnik
- 1 zemljani šiljak
- Komplet dodataka

Namjensko korištenje

AquaMax Eco Twin 20000 / 30000, u daljnjem tekstu „uređaj“, smije se upotrijebiti isključivo na sljedeći način:

- Za crpljenje normalne stajaće vode za filtracijske sustave, sustave vodopada i sustave potočića.
- Rad uz pridržavanje tehničkih podataka.
- Rad uz pridržavanje dopuštenih vrijednosti vode. (→ Vrijednosti vode)

Za uređaj vrijede sljedeća ograničenja:

- Nikada ne primjenjujte u jezercima za kupanje.
- Nikada ne koristite s bilo kojim drugim tekućinama osim vode.
- Nikada ne radite bez protoka vode.
- Ne primjenjujte za profesionalne ili industrijske namjene.
- Ne primjenjujte u svezi s kemikalijama, namirnicama, lako zapaljivim ili eksplozivnim materijalima.
- Ne priključujte na sustav opskrbe vodom za kućanstvo.

Postavljanje

Uređaj se smije rabiti samo u vodoravnom položaju i smije ga se postaviti samo na čvrstu podlogu i to tako da stabilno stoji. Uređaj se mora nalaziti ispod razine vode. Pričvrstite prijamnik najmanje 2 m od ruba jezera na mjestu zaštićenom od preplavlivanja. U tu svrhu uporabite isporučeni zemljani šiljak ili prijamnik objesite na 2 vijka. Pritom ne otvarajte kućište prijavnika. Ne izlažite prijamnik izravnom sunčevom zračenju. Kroz okrugle otvore na donjem dijelu filtra pričvrstite vučno užje. Njime se u slučaju potrebe crpka može izvući iz vode.

Montaža

Spajanje priključaka

B, C

Preporuka za uporabu stupnjevitog i običnog priključka za crijevo:

- Izlaz pumpe (1): Priklučak za crijevo 2" (može i stupnjeviti priključak 1 do 1½")
- Drugi ulaz (2): Stupnjeviti priključak 1 do 1½"

Obujmicu i natičnu maticu gurnite preko crijeva. Crijevo natakните na stupnjeviti ili obični priključak i osigurajte obujmicom.

Stupnjeviti ili obični priključak crijeva natakните na izlaz crpke (1) ili drugi ulaz (2) i ručno zategnite natičnu maticu.

Uređaj koristite s filtrom za jezero

B

Izlaz crpke (1) spojite s jezerskim filtrom. Drugi ulaz (2) zatvorite poklopcem (5) (stanje isporuke).

Uređaj koristite sa satelitskim filtrom ili skimerom i filtrom za jezero

C

Skimer ili satelitski filter treba priključiti na drugi ulaz (2). Pritom skinite poklopac (5).

- Otvorite kopče (6) i skinite gornji poklopac filtra.
- Pritisnite zaporne kvačice (7) i izvadite poklopac iz donjeg dijela filtra.
- Montirajte isporučeni adapter.
- Postavite gornji dio filtra i zatvorite kopče (6).
- Drugi ulaz (2) spojite sa satelitskim filtrom ili skimerom. Izlaz pumpe (1) spojite s jezerskim filtrom.

Postavljanje prijavnika

D



NAPOMENA!

Uređaj nikad ne izlažite trajnoj vlazi.

Moguće posljedice: Uređaj se može oštetiti.

Mjere zaštite: Zaštitite uređaj od vlage, upotrijebite zaštitni pokrov.

- Zemljani šiljak (11) punom duljinom utakните u tlo.
- Postavite prijamnik (10) na zemljani šiljak.
- Proverite stabilnost.

Stavljanje u pogon



NAPOMENA

Pumpa ne smije raditi na suho. U suprotnom će se pumpa uništiti.

- Tijekom rada pumpa mora biti stalno potopljena.
- Redovito provjeravajte razinu vode.



OPREZ

Opasnost od ozljeda zbog brzih rotirajućih dijelova.

Nadzornik temperature automatski će isključiti uređaj u slučaju preopterećenja i ponovno ga uključiti nakon hlađenja.

- Prije rada na uređaju isključite uređaj s napona.

Ovako uspostavljate napajanje strujom:

Uključivanje: Spojite uređaj s električnom mrežom. Uređaj se odmah uključuje.

Isključivanje: Odvojite uređaj od električne mreže.



NAPOMENA

Tvornički nova pumpa tek nakon nekoliko sati rada postiže maksimalnu snagu pumpanja.

Prilikom puštanja u rad crpka automatski provodi unaprijed programirano samotestiranje ispravnosti u trajanju od oko dvije minute (**Environmental Function Control (EFC)**). Crpka prepoznaje radi li pritom na suho, je li blokirana ili uronjena. U slučaju rada na suho ili blokiranja crpka se automatski isključuje nakon otprilike 90 sekundi. Dođe li do smetnje, prekinite dovod električne energije i „potopite pumpu“ odn. uklonite prepreku. Potom možete ponovo uključiti uređaj.

Ručni predajnik (E 13)

Pritiskom na proizvoljnu tipku provjerite ispravnost ručnog predajnika. Kontrolni LED indikator mora zasvijetliti. Ovisno o terenu domet može biti do 80 metara. Kada predajna snaga oslabi (nakon oko 1 godine) treba zamijeniti bateriju uređaja.

Programiranje ručnog odašiljača

Na oko 1 sekundu pritisnite tipku za programiranje (E 12) na prijammiku. Zatim na najmanje 3 sekunde pritisnite gornju lijevu tipku za slanje signala. Ovim postupkom možete programirati do 10 odašiljača.

Brisanje odašiljača

Pritiskom tipke za programiranje (E 12) na prijammiku u trajanju od najmanje 5 sekundi odašiljač se poništava. Zatim možete programirati ručni odašiljač.

Funkcije ručnog odašiljača

Isključivanje crpke 1 (0), uključivanje crpke 1 (I). Isključivanje crpke 2 (0), uključivanje crpke 2 (I). Učitavanje memorije 0 i I. Novo spremanje u memoriju 0 i I (tvornički je postavljeno 0 = 25% i 1 = 75%). Uključene crpke (+) = veća količina vode, (-) = manja količina vode.

Zamjena baterija

Pritisnite poklopac ispod tipki prema dolje i umetnite nove baterije tipa 23A. Pazite pritom na ispravan položaj polova.

Čišćenje i održavanje



UPOZORENJE

Može doći do smrti ili teških ozljeda zbog opasnog električnog napona!

- Prije nego dotaknete vodu, isključite električno napajanje svih uređaja koji se nalaze u vodi.
- Prija rada na uređaju isključite dovod električne energije.

Čišćenje uređaja

Preporuka za čišćenje:

- Ne upotrebljavajte agresivna sredstva za čišćenje ili kemijske otopine jer se njima može oštetiti kućište ili negativno promijeniti funkcija samog uređaja.
- Preporučena sredstva za čišćenje tvrdokornih naslaga vapnenca:
 - Sredstvo za čišćenje PumpClean tvrtke OASE.
 - Kućansko sredstvo za čišćenje bez octa i klora.
- Nakon čišćenja sve dijelove isperite čistom vodom.

Očistite pumpu.

Vađenje crpke iz donjeg dijela filtra

F

- Odvojite crijeva na uređaju. Otvorite kopče (6) i skinite gornji poklopac filtra.
- Otpustite obje natične matice (8) i skinite Y-razdjelnik (9).
- Otpustite stezaljke (4) i izvadite crpku iz donjeg dijela filtra.

Napomena za sastavljanje: Kako bi crpka bila sigurno učvršćena, stezaljke (4) moraju uskočiti.

Otvaranje kućišta crpke:

G

- Odvijte vijke i skinite kućište crpke.
- Kućište crpke, rotor i plosnatu brtvu očistite četkom pod tekućom vodom.
- Provjerite ima li oštećenih dijelova te ih po potrebi zamijenite.
- Sastavite obrnutim redoslijedom.

Smetnja

Smetnja	Uzrok	Rješenje
Crpka se ne pokreće.	Nema električnog napajanja.	Provjerite električno napajanje. Očistite/provjerite dovodne vodove. Provjerite slobodan hod radne jedinice.
Crpka nema protok.	Začepjeno je kućište filtra.	Očistite glavni filter. Smanjite duljinu crijeva na neophodan minimum, izbacite sve nepotrebne spojne elemente. Provjerite slobodan hod radne jedinice.
Nedovoljna protočna količina.	Začepjeno je kućište filtra. Preveliki gubici u dovodnim vodovima.	Očistite glavni filter. Smanjite duljinu crijeva na neophodni minimum, izbacite sve nepotrebne spojne elemente. Provjerite slobodan hod radne jedinice.
Crpka se isključuje nakon kratkog rada.	Jako zapiranje vode. Previsoka je temperatura vode.	Očistite crpku. Najviša temperatura vode smije biti +35 °C.
Smanjuje se domet ručnog odašiljača.	Baterije su preslabe.	Zamijenite baterije.
Domet ručnog odašiljača oscilira.	Smetnje izazvane drugim uređajima. Prijamnik je loše postavljen.	Isključite druge uređaje koji izazivaju smetnje (mobilni, bežični termometar, babyphone itd.). Potražite nov položaj za kućište prijemnika. Po potrebi ga podignite od tla.
Ručni odašiljač ne radi.	Baterije su prazne ili pogrešno postavljene. Ručni odašiljač nije programiran. Prijamnik je poništen.	Provjerite ispravno funkcioniranje. Programirajte ručni odašiljač. Ponovno programirajte ručni odašiljač.

Skladištenje/prezimljavanje

Uređaj je zaštićen od smrzavanja do -20°C. Ako uređaj skladištite izvan jezerca, temeljito ga očistite, provjerite nije li oštećen te ga pohranite uronjenog ili napunjenog vodom. Strujni utikač ne uranjajte u vodu!

Popravak

Oštećeno se kućište ne može popraviti te se stoga više ne smije koristiti. Propisno zbrinite uređaj.

Potrošni dijelovi

- Radna jedinica

Pričuvni dijelovi

Pri upotrebi originalnih dijelova društva OASE uređaj ostaje siguran i nastavlja raditi pouzdano. Nacrte rezervnih dijelova i rezervne dijelove možete pronaći na našoj internetskoj stranici.



www.oase-livingwater.com/spareparts_INT

Zbrinjavanje



Napomena

Uređaj se ne smije bacati u kućni otpad.

- Učinite uređaj neuporabljivim tako da prerežete kabel, a zatim ga zbrinite preko odgovarajućeg sustava za recikliranje otpada.



NAPOMENA

Odlaganje baterija u otpad

Baterije se ne bacaju u kućni otpad.

- Odložite baterije u otpad samo putem predviđenog sustava prikupljanja otpada.

Odlaganje baterija u otpad unutar Europskih zajednica

Potrošači su zakonom obvezani vratiti rabljene baterije. Povrat se ne naplaćuje.

- Baterije odložite u otpad putem javnih sustava povrata i reciklaže u svom gradu ili općini ili ih vratite na mjesto gdje su kupljene.

Oznake baterija koje sadrže štetne tvari

PB = baterija sadrži olovo

Cd = baterija sadrži kadmij

Hg = baterija sadrži živu

Li = baterija sadrži litij

AVERTIZARE

- Acest aparat poate fi folosit de către copii începând cu 8 ani și peste, precum și persoane cu deficiențe psihice, senzoriale sau abilități mentale, ori cu experiență redusă și cu cunoștințe reduse, dacă sunt supravegheate sau au fost instruite în ceea ce privește utilizarea sigură a aparatului și au înțeles pericolele rezultate.
- Copiii nu au voie să se joace cu aparatul.
- Este interzisă curățarea și întreținerea curentă de către copii fără supraveghere.
- Aparatul trebuie să dispună de un sistem de protecție împotriva curenților vagabonzi cu o eroare de calcul a curentului de maxim 30 mA.
- Conectați aparatul numai dacă datele electrice ale aparatului coincid cu cele ale instalației de alimentare cu curent. Datele aparatului sunt menționate pe plăcuța cu date tehnice de pe aparat, de pe ambalaj sau din prezentele instrucțiuni.
- Pericol de deces sau de accidente grave prin electrocutare! Înainte de a băga mâna în apă, deconectați de la rețea toate aparatele aflate în apă.
- Utilizați aparatul numai dacă în apă nu se află nicio persoană.
- Nu utilizați aparatul în cazul în care cablurile electrice sau carcasa sunt deteriorate.
- Cablurile de alimentare nu pot fi înlocuite. În cazul unui cablu deteriorat, aparatul trebuie reciclat.

Indicații de securitate

Conexiunea electrică

- Instalațiile electrice trebuie să respecte normele firmelor naționale de montaj, lucrările fiind efectuate numai de către un electrician specializat.
- O persoană este considerată electrician specializat în cazul în care, ca urmare a instruirii de specialitate, a cunoștințelor și a experiențelor are capacitatea și dreptul să aprecieze și să efectueze lucrările care îi sunt încredințate. Lucrările efectuate în calitate de specialist includ și identificarea pericolelor posibile și respectarea normelor, prevederilor și dispozițiilor regionale și naționale.
- Pentru întrebări și probleme, vă rugăm să vă adresați unui electrician specializat.
- Cablurile prelungitoare și distribuitorii de energie electrică (de exemplu reglete de prize) trebuie să fie compatibile pentru utilizarea în aer liber (cu protecție împotriva stropilor de apă).
- Protejați conectorii împotriva umidității.
- Conectați aparatul numai la o priză instalată în conformitate cu prescripțiile.

Funcționare sigură

- Unitatea de funcționare din aparat conține un magnet cu un câmp magnetic intens, care poate influența stimulatorul cardiac sau defibrilatoarele (ICD) implantate. Păstrați o distanță de cel puțin 0,2 m între implant și magnet.
- Nu purtați sau nu trageți aparatul prin prindere de cablul electric.
- Pozați cablurile protejate împotriva deteriorărilor și aveți grijă ca nimeni să nu cadă peste acestea.
- Efectuați la aparat numai lucrările care sunt descrise în aceste instrucțiuni. În cazul în care problemele nu pot fi soluționate, adresați-vă unui punct de service autorizat sau, în caz de incertitudine, producătorului.
- Nu efectuați niciodată modificări tehnice asupra aparatului.
- Utilizați pentru acest aparat numai piese de schimb și accesorii originale.
- Mențineți uscate priza și ștecherul de alimentare.

Despre acest manualul de utilizare

Bine ați venit la OASE Living Water. Prin achiziționarea produsului **AquaMax Eco Twin 20000 / 30000** ați făcut o alegere bună.

Înainte de folosirea aparatului vă rugăm să citiți cu atenție instrucțiunile de utilizare și să vă familiarizați cu aparatul. Toate lucrările la nivelul și cu acest echipament pot fi efectuate numai conform prezentelor instrucțiuni.

Respectarea indicațiilor privind securitatea este obligatorie, în scopul unei utilizări corecte și sigure.

Vă rugăm să păstrați aceste instrucțiuni la loc sigur. În cazul schimbării proprietarului, înmânați-le acestuia.

Simboluri din prezentele instrucțiuni

Indicații de avertizare

Indicațiile de avertizare din acest manual sunt clasificate prin cuvinte semnal care afișează gradul de pericolozitate.



AVERTIZARE

- Desemnează o situație potențial periculoasă.
- În cazul nerespectării pot urma accidente mortale sau vătămări dintre cele mai grave.



PRECAUȚIE

- Desemnează o situație potențial periculoasă.
- În cazul nerespectării pot urma vătămări ușoare sau minore.



INDICAȚIE

Informații care servesc la o înțelegere mai bună sau la prevenirea posibilelor prejudicii materiale sau asupra mediului.

Alte indicații

- A Referire la o figură, de. ex. figura A.
- Referire la un alt capitol.

Conținutul livrării

- 1 pompă de filtrare AquaMax Eco Twin
- 1 emițător al telecomenzii
- 1 receptor
- 1 lance de pământare
- Accesorii

Utilizarea în conformitate cu destinația

AquaMax Eco Twin 20000 / 30000, denumit în continuare „aparat”, va fi utilizat exclusiv după cum urmează:

- Pentru pomparea apei obișnuite pentru sisteme de filtrare, sisteme cascade și sisteme pârâu.
- Operarea cu respectarea datelor tehnice.
- Operarea cu respectarea valorilor admise pentru apă. (→ valori apă)

Pentru aparat sunt valabile următoarele restricții:

- A nu se utiliza în iazuri tip piscină!
- Nu este admisă în nicio situație acționarea cu alte lichide cu excepția apei.
- Nu se va utiliza niciodată fără debit de apă.
- Nu utilizați în scopuri profesionale sau industriale.
- NU utilizați în combinație cu substanțe chimice, alimente, substanțe ușor inflamabile sau explozive
- A nu se racorda la sursa casnică de alimentare cu apă.

Montare

Aparatul poate fi utilizat numai în poziție orizontală și stabilă, amplasat pe o suprafață de sprijin fixă. Poziția aparatului trebuie să fie sub nivelul apei. Fixați receptorul astfel încât să nu poată fi inundat, la cel puțin 2 m de malul iazului. Pentru aceasta, utilizați lancea de pământare primită la livrare, sau agățați receptorul cu ajutorul a 2 șuruburi. Nu deschiideți carcasa receptorului pentru această operație. Nu poziționați receptorul sub razele directe ale soarelui. Fixați un cablu de tragere prin orificiile rotunde de pe carcasa inferioară a filtrului. Astfel puteți trage, în caz de nevoie, pompa din apă.

Montare

Realizați conexiunile

B, C

Recomandare pentru utilizarea manșoanelor de furtun cu trepte și a manșonului de furtun:

- Ieșirea pompei (1): Manșon de furtun 2" (alternativ manșon de furtun cu trepte 1 până la 1½")
- A doua intrare (2): Manșon de furtun cu trepte 1 până la 1½"

Împingeți brida de furtun și piulița olandeză peste furtun. Cuplați furtunul la manșonul de furtun cu trepte sau la manșonul de furtun și asigurați-l cu brida pentru furtun.

Cuplați manșonul de furtun cu trepte, respectiv manșonul de furtun la ieșirea pompei (1), respectiv la nivelul celei de-a doua intrări (2) și strângeți cu mâna piulița olandeză.

Utilizarea aparatului cu filtru pentru iaz

B

Conectați ieșirea pompei (1) cu filtrul pentru iaz. Închideți cea de-a doua intrare (2) cu capacul (5) (starea la livrare).

Aparatul utilizat cu filtru de satelit sau skimmer și filtru de iaz

C

Conectați filtrul pentru satelit sau skimmer-ul la doua intrare (2). Îndepărtați în acest sens capacul (5).

- Desfaceți clipsurile (6) și demontați secțiunea superioară a filtrului.
- apăsați cârligul de fixare (7) și scoateți capacul din secțiunea inferioară a filtrului.
- Montați adaptorul din pachetul de livrare.
- Montați secțiunea superioară a filtrului și închideți clemele (6).
- Conectați a doua intrare (2) cu filtrul pentru satelit sau skimmer-ul. Conectați ieșirea pompei (1) cu filtrul pentru iaz.

Amplasarea receptorului

D



INDICAȚIE!

Este interzisă expunerea echipamentului la umiditate de durată.

Posibile urmări: Echipamentul poate fi deteriorat.

Măsură de protecție: Instalați echipamentul protejat de umiditate, utilizați o apărătoare de protecție.

- Introduceți lancea de pământare (11) în pământ pe toată lungimea acesteia.
- Poziționați receptorul (10) pe lancea de pământare.
- Verificați stabilitatea.

Punerea în funcțiune



INDICAȚIE

Nu este permisă funcționarea uscată a pompei. În caz contrar, pompa se distruge.

- Pe parcursul funcționării pompa trebuie să fie în permanență inundată.
- Controlați regulat nivelul apei.



PRECAUȚIE

Pericol de vătămare datorită pieselor în mișcare.

Sistemul de monitorizare a temperaturii deconectează automat aparatul în caz de suprasolicitare și conectează automat la loc aparatul, după răcire.

Înainte de a lucra la aparat, scoateți aparatul de sub tensiune.

Iată cum conectați alimentarea cu energie electrică:

Activare: Conectați aparatul la rețea. Aparatul pornește imediat.

Dezactivare: Deconectați aparatul de la rețea.



INDICAȚIE

O pompă nouă atinge capacitatea maximă de pompare după numai câteva ore de funcționare.

Pompa efectuează la punerea în funcțiune, un test de autoverificare preprogramat, de cca. 2 minute (**Environmental Function Control (EFC)**). Pompa recunoaște dacă se găsește în starea de funcționare uscată / blocare sau în stare de imersiune. În cazul funcționării uscate / la blocare, pompa se oprește automat după cca. 90 de secunde. În cazul unei defecțiuni, întrerupeți alimentarea cu tensiune electrică și „inundați pompa”, respectiv eliminați obstacolul. După aceea aparatul poate fi repus în funcțiune.

Emițătorul telecomenzii (E 13)

Verificați funcționarea emițătorului telecomenzii prin apăsarea unei taste. Dioda luminoasă de control trebuie să se aprindă. Distanța de emisie, în funcție de teren, este de până la 80 metri. În cazul reducerii puterii de emisie (după cca. 1 an), bateria aparatului trebuie înlocuită.

Memorarea emițătorului telecomenzii

Acționați tasta de memorare (E 12) de pe receptor pentru aprox. 1 secundă. Acționați apoi tasta superioară stânga de pe emițător timp de minim 3 secunde. Prin această succesiune puteți memora până la 10 emițătoare.

Ștergerea emițătorului

După acționarea tastei de memorare (E 12) de pe receptor, pentru minim 5 secunde, emițătorul este resetat la starea de livrare. După aceasta poate urma o nouă memorare a telecomenzii.

Funcții ale emițătorului telecomenzii

Oprire pompa 1 (0), Pornire pompa 1 (I). Oprire pompa 2 (0), Pornire pompa 2 (I). Cuplare/decuplare memorie 0/I. Alocare nouă memorie 0 și I (din fabricație sunt setate 0 = 25% și 1 = 75%). Reglare pompe, (+) = debit mai mare de apă și (-) = debit mai mic de apă.

Înlocuirea bateriilor

Împingeți capacul de sub taste spre în jos și introduceți baterii noi tip 23A. Acordați atenție polarității.

Curățarea și întreținerea



AVERTIZARE

Pericol de deces sau de accidente grave prin electrocutare!

- Înainte de a băga mâna în apă, decuplați toate echipamentele aflate în apă.
- Înainte de efectuarea de lucrări la nivelul echipamentului, întrerupeți energia de alimentare de la rețea.

Curățați aparatul

Recomandare pentru curățare:

- Nu utilizați agenți de curățare sau soluții chimice agresive, deoarece astfel poate fi atacată carcasa sau influențată negativ funcționarea aparatului.
- Agenți de curățare recomandați în cazul depunerilor de calcar persistente:
 - Detergent pentru pompe PumpClean de la OASE.
 - Detergent casnic fără oțet și clor.
- După curățare clătiți temeinic toate piesele cu apă curată.

Curățați pompa

Desfaceți pompa din secțiunea inferioară a filtrului:

F

- Decuplarea furtunurilor de la nivelul aparatului. Desfaceți clipsurile (6) și demontați secțiunea superioară a filtrului.
- Slăbiți ambele piulițe olandeze (8) și demontați distribuitorul în formă de Y (9).
- Desfaceți clemele (4) și scoateți pompele din secțiunea inferioară a filtrului.

Indicație referitoare la asamblare: Pentru ca pompele să fie fixate în condiții de siguranță, este necesară blocarea clemelor (4).

Deschideți carcasa pompei:

G

- Desfaceți șuruburile și demontați carcasa pompei.
- Curățați carcasa pompei, rotorul și garnitura plată cu o perie sub jet de apă curată.
- Verificați componentele cu privire la defecțiuni și eventual înlocuiți-le.
- Re-asamblarea se face în ordine inversă.

Defecțiuni

Defecțiune	Cauză	Măsuri de remediere
Pompa nu pornește	Nu există tensiune de alimentare	Verificați tensiunea din rețea Curățați/verificați conductele de alimentare Verificați funcționarea mecanică ușoară a rotorului
Pompa nu transportă	Carcasa filtrului înfundată	Curățați capacul filtrului. Reduceți la minim lungimea furtunurilor, renunțați la racordurile care nu sunt necesare. Verificați funcționarea mecanică ușoară a rotorului
Cantitate purjată insuficientă	Carcasa filtrului înfundată Pierderi prea mari în conductele de aspirație	Curățați capacul filtrului. Reduceți la minim lungimea furtunurilor, renunțați la racordurile care nu sunt necesare. Verificați funcționarea mecanică ușoară a rotorului
Pompa deconectează după scurt timp	Apă deosebit de murdară Temperatura apei este prea ridicată	Curățați pompa Respectați temperatura maximă a apei de +35°C
Distanța de acțiune a emițătorului telecomenzii se reduce	Bateriile sunt prea slabe	Înlocuiți bateriile
Distanța de acțiune a emițătorului telecomenzii variază	Perturbații datorită altor aparate Receptorul este poziționat ineficient	Opriiți celelalte aparate care produc perturbațiile (telefon mobil, termometru radio, baby-sitter radio, ...) Căutați o nouă poziție pentru carcasa receptorului. Măriți eventual distanța până la sol
Emițătorul telecomenzii nu funcționează	Bateriile sunt descărcate sau greșit poziționate Emițătorul telecomenzii este greșit memorat Receptorul a fost resetat	Efectuați controlul funcționării Acordați telecomanda la cutia de comandă Executați din nou calibrarea emițătorului telecomenzii

Depozitare/depozitare pe timp de iarnă

Aparatul este rezistent la îngheț până la minus 20 °C. Dacă depozitați aparatul în afara iazului, efectuați o curățare amănunțită cu o perie moale și apă, verificați să nu existe deteriorări și depozitați-l imersat sau plin cu apă. Nu introduceți în apă fișa de alimentare !

Repararea

O carcasă deteriorată nu poate fi reparată și nu mai este permis să fie utilizată. Eliminați aparatul conform prescripțiilor.

Consumabile

- Unitate de funcționare

Piese de schimb

Cu piese originale de la OASE, aparatul se păstrează în stare sigură și funcționează în continuare ireproșabil. Desene pentru piesele de schimb și piese de schimb găsiți pe pagina noastră de internet.



www.oase-livingwater.com/spareparts_INT

Îndepărtarea deșeurilor



INDICAȚIE

Nu este permisă eliminarea ca deșeu menajer a acestui aparat.

- Faceți aparatul inutilizabil prin tăierea cablului de alimentare și eliminați-l prin sistemul de preluare prevăzut pentru aceasta.



INDICAȚIE

Eliminarea bateriilor

Bateriile nu fac parte din categoria deșeurilor menajere.

- Eliminați bateriile numai prin intermediul sistemului de recuperare prevăzut.

Eliminarea bateriilor în cadrul Comunității Europene

Consumatorii sunt obligați prin lege să returneze bateriile consumate. Returnarea nu se retribue.

- Eliminați bateriile fie prin intermediul sistemelor publice de recuperare și reciclare din orașul sau localitatea dumneavoastră sau returnați bateriile magazinului de unde le-ați achiziționat.

Marcaj pe bateriile care conțin substanțe toxice

PB = bateria conține plumb

Cd = bateria conține cadmiu

Hg = bateria conține mercur

Li = bateria conține litiu

Превод на оригиналното упътване за употреба

ПРЕДУПРЕЖДЕНИЕ

- Този уред може да се използва от деца от 8 -годишна възраст и нагоре, както и от хора с намалени физически, сензорни или умствени възможности или такива, които нямат опит и познания, само ако са наблюдавани или инструктирани за безопасната употреба и разбират произтичащите от това опасности.
- Децата не играят с уреда.
- Почистването и поддръжката не трябва да се извършват от деца без надзор.
- Уредът трябва да е обезопасен със защитно съоръжение за ток на утечка с номинален ток на утечка от максимум 30 mA.
- Свържете уреда само ако електрическите данни на уреда и електрозахранването съвпадат. Данните за уреда се намират върху заводската табела на корпуса му, върху опаковката или в настоящото ръководство.
- Възможни са смърт или тежки наранявания от токов удар! Преди да бъркате във водата изключете цялото електрическо оборудване във водата от електрическата мрежа.
- Използвайте уреда само ако във водата няма хора.
- Не използвайте уреда, ако електрическите проводници или корпусът са повредени.
- Повреденият свързващ проводник не подлежи на смяна. Изхвърлете уреда.

Указания за безопасност

Електрическо свързване

- Електрическите инсталации трябва да отговарят на националните разпоредби за изграждане и могат да се правят само от електротехник.
- Дадено лице се счита за електротехник, ако е квалифицирано и упълномощено въз основа на своето професионално образование, познания и опит да оценява и извършва възложената му работа. Работата като специалист обхваща също разпознаването на възможни опасности и спазването на действащите регионални и национални стандарти, предписания и разпоредби.
- При въпроси и проблеми се обръщайте към електроспециалист.
- Удължавачи кабели и токови разпределители (напр. многогнездови контакти) трябва да са подходящи за използване на открито (защитени от пръски вода).
- Пазете щепселните съединения от навлизане на влага.
- Свързвайте уреда само към монтиран според изискванията контакт.

Безопасна работа

- Работният елемент в уреда съдържа магнит със силно магнитно поле, което може да окаже влияние върху пейсмейкъри или имплантирани дефибрилатори (ICD). Спазвайте най-малко 0,2 m разстояние между импланта и магнита.
- Не използвайте електрическия проводник за пренасяне на уреда и не го дърпайте.
- Полагайте проводниците по начин, който ги предпазва от увреждания и не позволява спъване в тях.
- Извършвайте само работи по уреда, които са описани в това ръководство. Ако проблемите не могат да бъдат отстранени, обърнете се към упълномощен филиал на клиентската служба, а при съмнения – към производителя.
- Не извършвайте технически промени по уреда.
- За уреда използвайте само оригинални резервни части и приспособления от окомплектовката.
- Поддържайте контакта и мрежовия щепсел сухи.

За това ръководството за употреба

Добре дошли в OASE Living Water. С покупката на продукта **AquaMax Eco Twin 20000 / 30000** Вие направихте добър избор.

Преди първото използване на уреда внимателно прочетете Ръководството и се запознайте с уреда. Всички работи по и с този уред трябва да се изпълняват в съответствие с настоящето ръководство.

Непременно спазвайте инструкциите за безопасност за правилното и безопасно ползване.

Грижливо съхранете това ръководство. При смяна на собственика, моля, предайте и ръководството.

Символите в това упътване

Предупредителни указания

Предупредителните указания в това ръководство са класифицирани със сигнални думи, които показват степента на опасността.



ПРЕДУПРЕЖДЕНИЕ

- Обозначава възможна опасна ситуация.
- При несъблюдаване последствията могат да бъдат смърт или тежко нараняване.



ВНИМАНИЕ

- Обозначава възможна опасна ситуация.
- При несъблюдаване последствията могат да бъдат леко или незначително нараняване.



УКАЗАНИЕ

Информация, служеща за по-доброто разбиране или за предотвратяването на евентуални имуществени щети или щети за околната среда.

Други указания

A Препратка към фигура, напр. фигура А.

→ Препратка към друга глава.

Размер на доставката

- 1 Филтърна помпа AquaMax Eco Twin
- 1 Ръчен предавател
- 1 Приемник
- 1 Прът за забиване в земята
- Приложен пакет

Употреба по предназначение

AquaMax Eco Twin 20000 / 30000, по-нататък наричан „Уредът“, може да се използва само както е описано по-долу:

- За изпомпване на обикновена езерна вода за филтрационни системи, водопади и каскадни системи.
- Експлоатация при спазване на техническите данни.
- Експлоатация при спазване на допустимите стойности на водата. (→ Стойности на водата)

За уреда са валидни следните ограничения:

- Не използвайте уреда в плувни басейни.
- Никога не използвайте други течности, освен вода.
- Никога не използвайте уреда без вода.
- Не използвайте уреда за производствени или промишлени цели.
- Не използвайте уреда заедно с химикали, хранителни продукти, лесно запалими или взривоопасни вещества.
- Не свързвайте към водоснабдяването на къщата.

Поставяне и монтаж

Уредът да се експлоатира само в хоризонтално и стабилно положение върху твърда основа. Уредът трябва да се разположи под водната повърхност. Закрепете приемника на разстояние минимум 2 м от ръба на водния басейн, защитен от заливане. За целта използвайте доставения крак за монтиране в земята или закачете приемника на 2 болта. За целта не отваряйте корпуса на приемника. Не излагайте приемника на директни слънчеви лъчи. През кръглите отвори на долната кутия на филтъра прекарайте въже за изтегляне. С него при необходимост можете да изтеглите помпата от водата.

Монтаж

Свързване

- В, С

Препоръка за използване на степенни наставки на маркучи и наставка за маркуч:

- Изход на помпата (1): Наставка за маркуч 2" (алтернативно степенна наставка за маркуч 1 до 1½")
- Втори вход (2): Степенна наставка за маркуч 1 до 1½"

Избутайте наставката за маркуч и холендровата гайка през маркуча. Пъхнете маркуча в степенната наставка за маркуч или наставката за маркуч и обезопасете със скобата на маркуча.

Пъхнете степенната наставка за маркуч, респ. наставката за маркуч в изхода на помпата (1), респ. втория вход (2) и затегнете на ръка холендровата гайка.

Използване на уред с филтър от езерото

- В

Свържете изхода на помпата (1) с филтъра от езерото. Затворете втория вход (2) с капачка (5) (състояние на доставка).

Използвайте уреда със сателитен филтър или скимер и филтър от езерото

- С

Скимерите или сателитните филтри трябва да се свържат към втория вход (2). За тази цел отстранете капачката (5).

- Отворете (6) клипсовете и извадете горната кутия на филтъра.
- Натиснете фиксиращата кука (7) и извадете капачката от долната кутия на филтъра.
- Монтирайте включения в доставката адаптер.
- Поставете горната кутия на филтъра и затворете клипсовете (6).
- Свържете втория вход (2) със сателитния филтър или скимера. Свържете изхода на помпата (1) с филтъра от езерото.

Поставяне на приемника

- D



УКАЗАНИЕ!

Никога не излагайте продължително уреда на влага.

Възможни последствия: Уредът може да се повреди.

Предпазни мерки: Поставете уреда така, че да е защитен от влага, използвайте предпазен капак.

- Вкарайте пръта (11) с цялата му дължина в земята.
- Поставете приемника (10) върху пръта.
- Проверете устойчивостта.

Въвеждане в експлоатация



УКАЗАНИЕ

Помпата не трябва да работи без вода. В противен случай помпата ще се повреди.

- По време на работа помпата винаги трябва да е потопена.
- Проверявайте редовно нивото на водата.



ВНИМАНИЕ

Опасност от нараняване поради бързо въртящи се части.

При претоварване устройството за контрол на температурата изключва уреда и след охлаждане автоматично го включва отново.

- Преди извършване на работи по уреда, изключете/прекъснете електрозахранването на уреда.

Свържете електрозахранването по следния начин:

Включване: Свържете уреда към електрическата мрежа. Уредът се включва веднага.

Изключване: Изключете уреда от електрическата мрежа.



ЗАБЕЛЕЖКА

Чисто нова помпа достига максимална мощност едва след няколко работни часа.

При пускане в експлоатация помпата извършва автоматично предварително програмирано самотестване с продължителност от около две минути (**Environmental Function Control - контрол на екологичните функции (EFC)**). При него помпата разпознава дали е в режим на работа на сухо / блокировка или в потопено състояние. В случай на режим на работа на сухо / блокировка помпата се изключва автоматично след около 90 секунди. В случай на повреда прекъснете електрозахранването и "потопете помпата", съответно махнете препятствието. След това отново можете да експлоатирате уреда.

Ръчен предавател (E 13)

Проверете функционирането на ръчния предавател като натиснете някой бутон. Контролният светодиод трябва да светне. Обхват в зависимост от местността до 80 метра. При отслабване на предавателната мощност (около 1 година) батерията на уреда трябва да се смени.

Обучаване на ръчния предавател

Натиснете клавиша за обучаване (E 12) на приемника за около 1 секунда. След това натиснете горния ляв бутон за изпращане за минимум 3 секунди. По тази последователност можете да обучите до 10 предавателя.

Изтриване на предавателя

След натискане на клавиша за обучаване (E 12) на приемника за минимум 5 секунди, предавателят се връща в начално състояние. След това може да се извърши обучаване на ръчния предавател.

Функции на ръчния предавател

Помпа 1 изкл. (0), помпа 1 вкл. (I). Помпа 2 изкл. (0), помпа 2 вкл. (I). Извикване на памет 0 и I. Ново разпределение на памет 0 и I (заводска настройка 0 = 25 % и 1 = 75 %). Включени помпи (+) = по-голямо количество вода, (-) = по-малко количество вода.

Смяна на батериите

Избутайте капака под клавишите/бутоните надолу и поставете нови батерии тип 23A. Обърнете внимание на правилното разположение на полюсите.

Почистване и поддръжка



ПРЕДУПРЕЖДЕНИЕ

Възможни са смърт или тежки наранявания от използване на грешно електрическо напрежение!

- Преди контакт с водата изключете от мрежата напрежението на всички намиращи се във водата уреди.
- Преди работа по уреда изключете напрежението от мрежата.

Почистете уреда

Препоръка за почистване:

- Не използвайте агресивни почистващи препарати или химически разтвори, тъй като те могат да повредят корпуса или да се наруши функционирането на уреда.
- Препоръчани почистващи препарати при упорити варовикови отлагания:
 - Почистващ препарат за помпата PumpClean от OASE.
 - Домакински почистващ препарат без съдържание на оцет и хлор.
- След почистването изплакнете основно всички части с чиста вода.

Почистете помпата

Издадете помпата от долната кутия на филтъра:

F

- Отстранете маркучите от уреда. Отворете (6) клипсовете и издадете горната кутия на филтъра.
- Отвийте двете холендрови гайки (8) и свалете Y-разпределителя (9).
- Разхлабете скобите (4) и издадете помпите от долната кутия на филтъра.

Указание за сглобяването: За да бъдат помпите закрепени сигурно, скобите (4) трябва да се фиксират.

Отворете корпуса на помпата:

G

- Отстранете винтовете и свалете корпуса на помпата.
- Почистете корпуса на помпата, ходовото колело и плоското уплътнение с четка под чиста вода.
- Проверете частите за повреда и при нужда ги сменете.
- Сглобете в обратен ред.

Повреда

Повреда	Причина	Помощ за отстраняване
Помпата не се задейства	Липсва захранващо напрежение от мрежата	Проверете напрежението в мрежата Почистете/проверете захранващите проводни Проверете лесноподвижността на двигателната секция
Помпата не работи/не помпа	Корпусът на филтъра е задръстен	Почистете филтрите Намалете дължината на маркучите до необходимия минимум, за да избегнете ненужни връзки Проверете лесноподвижността на двигателната секция
Недостатъчен дебит	Корпусът на филтъра е задръстен В захранващите тръбопроводни има прекалено много загуби	Почистете филтрите Намалете дължината на маркучите до необходимия минимум, за да избегнете ненужни връзки Проверете лесноподвижността на двигателната секция
След кратко време работа помпата изключва	Силно замърсена вода Температурата на водата е прекалено висока	Почистете помпата Слазвайте максималната температура от +35°C
Намалява диапазонът на обхват на ръчния предавател	Батериите са слаби	Сменете батериите
Диапазонът на обхват на ръчния предавател има колебания	Смущения от други уреди Приемникът не е разположен добре	Изключете другите уреди, които предизвикват смущенията (мобилни телефони, радио-термометри, бебешки, ...) Потърсете ново положение за корпуса на приемника. Увеличете евентуално разстоянието до почвата.
Ръчният предавател не функционира	Батериите са изтощени или неправилно поставени Ръчният предавател не е обучен Приемникът е нулиран	Проверете функционирането Обучете ръчния предавател Обучете наново ръчния предавател

Съхранение/Зазимяване

Уредът е защитен от замръзване при температура до минус 20°C. Ако го съхранявате извън езерото, трябва да го почистите основно с мека четка и вода, да го проверите за повреди и да го съхранявате потопен във вода или напълнен с вода. Не потапяйте щепсела във водата!

Ремонт

Повреден корпус не може да се поправи и не трябва да продължава да се използва. Изхвърляйте уреда в съответствие с разпоредбите.

Бързо износващи се части

- Работен елемент

Резервни части

С оригинални части от OASE уредът ще продължи да функционира безопасно и надеждно. Резервни части и схеми към тях ще откриете на нашата интернет страница.



www.oase-livingwater.com/spareparts_INT

Изхвърляне



УКАЗАНИЕ

Този уред не бива да се изхвърля като битов отпадък.

- Направете уреда неизползваем, отрязвайки кабела и го изхвърлете в съответния събирателен пункт.



УКАЗАНИЕ

Изхвърляне като отпадък на батерии

Батериите да не се изхвърлят при битовите отпадъци.

- Изхвърляйте батериите само чрез предвидената за целта система за събиране и извозване на отпадъци.

Изхвърляне като отпадък на батерии в рамките на Европейската общност

Като потребители сте задължени от закона да връщате употребените батерии. Връщането обратно не се заплаща.

- Отстранете като отпадък батериите или с помощта на обществената система за обратно приемане и рециклиране във вашия град или община, или върнете батериите там, където сте ги купили.

Маркировка за батерии, съдържащи опасни вещества

Pb = батерията съдържа олово

Cd = батерията съдържа кадмий

Hg = батерията съдържа живак

Li = батерията съдържа литий

ПОПЕРЕДЖЕННЯ

- Діти від 8 років і старше, а також люди з обмеженими фізичними, сенсорними чи психічними можливостями або люди з невеликим досвідом та об'ємом знань можуть користуватись цим приладом, якщо вони при цьому знаходяться під контролем або отримали інструкції по безпечному поводженні з приладом, з повним розумінням всіх небезпек при роботі з ним.
- Діти не можуть гратися з приладом.
- Дітям заборонено чистити чи обслуговувати без належного контролю з боку дорослих.
- Прилад повинен бути захищений за допомогою захисного пристрою від струму ушкодження з максимальним розрахунковим струмом 30 мА.
- Під'єднайте пристрій лише в тому випадку, якщо електричні характеристики приладу збігаються з характеристиками джерела струму. Дані приладу містяться на заводській табличці, на упаковці або в цій інструкції.
- Ризик смерті або важких травм внаслідок ураження електричним струмом! Перед тим, як занурити руки у воду, відключіть від мережі електроживлення всі пристрої, які знаходяться у воді.
- Використовуйте прилад тільки якщо в воді немає людей.
- Не використовуйте прилад в разі пошкодження електричних з'єднань або корпусу.
- Заміна пошкодженого з'єднувального проводу не дозволяється. Утилізуйте прилад.

Інструкція з техніки безпеки

Підключення до мережі

- Електромонтаж повинен відповідати національним будівельним інструкціям і виконуватися тільки кваліфікованими електриками.
- Особа вважається кваліфікованим електриком, тільки якщо вона на підставі професійного навчання, знання й досвіду підходить для виконання й оцінки доручених робіт. Спеціаліст також повинен вміти визначати можливі небезпеки, дотримуватися чинних регіональних і національних норм, приписів і положень.
- У разі виникнення питань і проблем звертайтеся до фахівця-електрика.
- Подовжувачі й розподільники (наприклад, колодки) повинні бути призначені для використання на відкритому повітрі (захищені від водяних бризок).
- Штепсельні роз'єми необхідно захистити від впливу вологи.
- Підключайте прилад тільки до розетки, встановленої згідно з інструкцією.

Безпечна робота

- Турбіна пристрою містить у своїй конструкції магніт із сильним магнітним полем, що може вплинути на роботу кардіостимулятора або імплантованого дефібрилятора (ICD). Мінімальна відстань між імплантатом і магнітом має бути принаймні 0,2 м.
- Забороняється тягнути або нести пристрій за електричні кабелі.
- Кабелі слід прокладати так, щоб захистити їх від ушкоджень і не створювати небезпеку падіння для людей.
- Проводьте на пристрої тільки ті роботи, які описані в цій інструкції. Якщо проблеми не вдається усунути, зверніться до авторизованого сервісного центру або, в разі сумнівів, до виробника.
- Забороняється змінювати конструкцію пристрою.
- Для пристрою можна використовувати тільки оригінальні запасні частини й оригінальне оснащення.
- Розетку та мережевий штекер берегти від попадання вологи.

Докладніше про інструкцію з експлуатації

Раді вітати вас у компанії «OASE Living Water». Придбавши дану продукцію **AquaMax Eco Twin 20000 / 30000**, Ви зробили гарний вибір.

Перед першим використанням пристрою ретельно прочитайте інструкцію з експлуатації і ознайомтеся з пристроєм. Всі роботи з даним приладом та на ньому дозволяється проводити тільки при дотриманні умов цієї інструкції по експлуатації.

Обов'язково дотримуйтеся правил техніки безпеки для правильного та безпечного використання пристрою.

Ретельно зберігайте цю інструкцію з експлуатації. У випадку зміни власника передайте йому інструкцію з експлуатації.

Символи, що використані у цій інструкції з експлуатації

Попереджувальні знаки

Попереджувальні сигнали в цій інструкції класифікуються за допомогою сигнальних слів, які позначають розмір загрози.



ПОПЕРЕДЖЕННЯ

- Означає можливо небезпечну ситуацію.
- При недотримання може призвести до смерті або важкої травми.



ОБЕРЕЖНО

- Означає можливо небезпечну ситуацію.
- Недотримання може призвести до легкої або незначної травми.



ВКАЗІВКА

Інформація, що слугує кращому розумінню або запобіганню можливої шкоди майну чи навколишньому середовищу.

Подальші вказівки

- А Посилання на малюнок, наприклад малюнок А.
- Посилання на іншу главу.

Об'єм поставок

- 1 фільтрувальний насос AquaMax Eco Twin
- 1 Пульт дистанційного управління
- 1 Приймач
- 1 Штир
- Додатковий пакет

Використання пристрою за призначенням

AquaMax Eco Twin 20000 / 30000, надалі «Пристрій», можна використовувати лише так, як описано нижче:

- Для перекачування звичайної ставкової води для фільтрів, водоспадів та штучних струмків.
- Експлуатація з дотриманням технічних характеристик.
- Експлуатація з дотриманням допустимого об'єму води (→ об'єм води).

На прилад поширюються наступні обмеження:

- Не використовувати у ставку, призначеному для плавання.
- Ніколи не перекачайте іншу рідину, крім води.
- Ніколи не експлуатувати без подачі води.
- Не для комерційного або промислового використання.
- Не допускати контакту з хімікатами, харчовими продуктами, легкозаймистими та вибуховими матеріалами
- Не підключати до водопроводу в будинку.

Установка

Пристрій можна використовувати лише у горизонтальному положенні, встановивши його на стабільній основі. Пристрій повинен перебувати нижче рівня поверхні води. Закріпіть приймач таким чином, щоб його неможливо було затопити, щонайменше за 2 м від берега ставка. Для цього скористайтесь стрижнем, що закріплюється на дні, або підвісьте приймач на 2 гвинти. При цьому не відкривайте корпус приймача. Не допускайте потрапляння прямого сонячного проміння на приймач. Прикріпіть трос до круглих отворів на верхній кришці фільтру. За допомогою тросу при потребі можна витягнути насос із води.

Монтаж

Установлення з'єднань

В, С

Рекомендації з використання східчастих шлангових наконечників і звичайних шлангових наконечників:

- Вихід насоса (1): Шланговий наконечник діаметром 2 дюйми (або східчастий шланговий наконечник діаметром від 1 до 1½ дюйма)
- Другий вхід (2): Східчастий шланговий наконечник діаметром від 1 до 1½ дюйма

Надіти шланговий хомут і накидну гайку на шланг. Закріпити шланг на східчастому або звичайному шланговому наконечнику і зафіксувати шланговим хомутом.

Вставте ступінчастий або звичайний шланговий наконечник у вихід насоса (1) або другий вхід (2) і затягніть накидну гайку вручну.

Пристрій призначений для експлуатації з фільтром для ставка

В

З'єднайте фільтр для ставка с виходом насоса (1). Закрийте другий вхід (2) за допомогою захисного ковпачка (5) (вихідний стан).

Використовувати прилад з сателітним фільтром або скіммером і фільтром для ставка

С

Скіммер або сателітний фільтр слід приєднати до другого входу (2). Для цього видаліть захисний ковпачок (5).

- Відкрийте затискачі (6) і зніміть верхню фільтрувальну чашу.
- Натисніть на фіксуючий гачок (7) і витягніть захисний ковпачок з нижньої фільтрувальної чаші.
- Встановіть адаптер з комплекту поставки.
- Встановіть верхню фільтрувальну чашу і закрийте затискачі (6).
- З'єднайте другий вхід (2) з сателітним фільтром або скіммером. З'єднайте вихід насоса (1) з фільтром для ставка.

Установка приймача

D



ПРИМІТКА!

Ніколи не надавайте пристрій дії вологи протягом тривалого часу.

Можливі наслідки: Можливо пошкодження пристрою.

Застережні заходи: Встановіть пристрій у місці, захищеному від вологи. Використовуйте захисну кришку.

- Вставити штир (11) на всю довжину в землю.
- Насадити прилад (10) на штир.
- Перевірте стійкість.

Уведення в експлуатацію



ПРИМІТКА

Не допускати роботу насоса в сухому стані. Інакше насос руйнується.

- Під час роботи насос повинен бути постійно залитий водою.
- Регулярно перевіряйте рівень води.



ОБЕРЕЖНО

Небезпека травмування при контакті з компонентами, які швидко обертаються.

Реле температури автоматично вимикає прилад у разі перевантаження, а після охолодження знову вмикає його.

- Перед проведенням робіт на пристрої відключити його від напруги.

Подайте електроживлення в такий спосіб:

Увімкнення. Підключіть пристрій до електромережі. Пристрій вмикається одразу.

Вимкнення. Від'єднайте пристрій від електромережі.



ВКАЗІВКИ

Максимальна продуктивність абсолютно нового насоса досягається тільки після декількох годин роботи.

При запуску насос автоматично проводить попередньо запрограмовану самодіагностику, яка займає приблизно 2 хвилини (**Environmental Function Control (EFC)**). Насос визначає, в якому стані він знаходиться: без води/в заблокованому чи в зануреному. Якщо насос знаходиться в сухому/заблокованому стані, він автоматично вимикається приблизно через 90 секунд. У разі неполадки відключити пристрій від електромережі і наповнити насос водою або видалити сторонній предмет, який блокує роботу насоса. Після цього пристроєм знову можна користуватися.

Пульт дистанційного управління (E 13)

Перевірте роботу пульта дистанційного управління натисненням будь-якої кнопки. Повинен загорітись контрольний світло-діод. Радіус дії, в залежності від місцевості, може досягати 80 метрів. При зменшенні радіусу дії (приблизно через 1 рік застосування) замініть батарейку пристрою.

Налаштування ручного передавача

Натисніть і утримуйте кнопку програмування (E 12) на приймачі приблизно 1 секунду. Потім натисніть і утримуйте кнопку передачі вгорі зліва мінімум 3 секунди. Після цієї послідовності можна налаштувати до 10 передавачів.

Сброс передатчика

При нажатии кнопки настройки (E 12) на приемнике и ее удержании в течение не менее 5 секунд происходит сброс передатчика в исходное состояние. После этого можно выполнить настройку ручного передатчика.

Функції ручного передавача

Насос 1 вимк. (0), насос 1 умік. (I). Насос 2 вимк. (0), насос 2 умік. (I). Виклик модулів пам'яті 0 і I. Перепрограмування модулів пам'яті 0 і I (заводське налаштування: 0 = 25%, 1 = 75%). Увімкнені насоси (+) = більша кількість води, (-) = менша кількість води.

Заміна батарейок

Відсуньте донизу кришку під кнопками та вставте нові батарейки типу 23A. При цьому зверніть увагу на полярність.

Чистка і догляд



ПОПЕРЕДЖЕННЯ

Ризик смерті або важких травм внаслідок ураження електричним струмом через небезпечну електричну напругу!

- Перш ніж занурити руки у воду, обов'язково відключіть мережеве живлення від усіх приладів, що знаходяться у воді.
- Перед проведенням робіт на пристрої вимкніть живлення.

Очищення пристрою

Рекомендації щодо очищення:

- Не застосовуйте агресивні мийні засоби або хімічні розчини, тому що вони можуть пошкодити корпус або негативно вплинути на функціонування приладу.
- Рекомендовані засоби для чищення при стійкому вапняному відкладенні:
 - Фільтр насоса PumpClean від OASE.
 - Побутові засоби для чищення на основі оцтової кислоти та хлору.
- Ретельно промити всі деталі чистою водою після чистки.

Прочистити насос

Вийміть насос з нижньої фільтрувальної чаші:

F

- Від'єднайте шланги від пристрою. Відкрийте затискачі (6) і зніміть верхню фільтрувальну чашу.
- Послабте обидві накидні гайки (8) і зніміть Y-подібний розподільник (9).
- Зніміть скоби (4) і витягніть насоси з нижньої фільтрувальної чаші.

Вказівка по збірці. Щоб насоси були закріплені надійно, скоби (4) повинні увійти в зачеплення.

Відкрийте корпус насоса:

G

- Видалити болти і зняти корпус насоса.
- Промити корпус насоса, робоче колесо і прокладку щіткою під чистою водою.
- Перевірити деталі на наявність пошкоджень і в разі необхідності замінити.
- Змонтувати у зворотному порядку.

Несправність

Несправність	Причина	Усунення
Насос не запускається	Відсутня напруга в мережі	Перевірити напругу в мережі Почистити пристрій/перевірити шланг Перевірте легкість ходу робочого вузла
Насос не перекачує	Засмітився корпус фільтра	Почистити оболонку фільтра Скоротити до необхідного мінімуму довжину шлангу, відмовитись від використання зайвих з'єднувальних деталей Перевірте легкість ходу робочого вузла
Недостатня потужність	Засмітився корпус фільтра Великі втрати під час перекачування по шлангах	Почистити оболонку фільтра Скоротити до необхідного мінімуму довжину шлангу, відмовитись від використання зайвих з'єднувальних деталей Перевірте легкість ходу робочого вузла
Через короткий проміжок часу насос вимикається	Дуже забруднена вода Занадто висока температура води	Прочистити насос Дотримуватися максимальної температури води +35°C
Зменшується радіус дії пульта дистанційного управління	Батарейки майже розряджені	Замінити батарейки
Коливається радіус дії пульта дистанційного управління	Перешкоди з боку інших пристроїв Невдало розташований приймач	Вимкніть інші пристрої, що викликають перешкоди (мобільний телефон, дистанційний термометр, радіо-няню та ін.) Виберіть більш відповідне положення для корпусу приймача. При необхідності збільште відстань до підлоги.
Ручний передавач не працює	Батарейки розряджені або неправильно встановлені. Ручний передавач не налаштований. Відбувся збій приймача.	Провести перевірку роботи Налаштувати пульт дистанційного управління на сигнал Перепрограмування пульта дистанційного управління

Збереження пристрою, в т. ч. взимку

Пристрій здатен витримувати морози до -20°C . У випадку зберігання за межами ставка пристрій слід ретельно почистити водою та м'якою щіткою, перевірити на наявність пошкоджень і зберігати у зануреному або заповненому стані. Ніколи не занурюйте штекер для підключення до електромережі у воду!

Ремонт

Пошкоджений корпус не підлягає ремонту, забороняється використовувати пошкоджений кабель. Пристрій необхідно відповідним чином утилізувати.

Деталі, що швидко зношуються

- Турбіна

Запасні частини

Завдяки оригінальним частинам OASE пристрій знаходиться у безпечному стані та, крім того, працює надійно.

Зображення запасних частин та самі запасні частини можна знайти на нашому інтернет-сайті.



www.oase-livingwater.com/spareparts_INT

Утилізація



ВКАЗІВКА

Цей пристрій заборонено утилізувати разом із побутовими відходами.

- Треба, відрізавши кабель, зробити пристрій неприцездатним і утилізувати через передбачену систему повторного використання.



ВКАЗІВКА

Утилізація батарейок

Батарейки не можна викидати разом із побутовим сміттям.

- Утилізуйте батарейки лише через передбачену для цього систему повернення відходів.

Утилізація батарейок в країнах Європейської співдружності

- Споживач зобов'язаний за законом повертати використані батарейки. Повернення є безкоштовним.
- Утилізуйте батарейки через загальнодоступні системи повернення відходів у вашому місті чи громаді, або повертайте їх туди, де вони були придбані.

Маркування батарейок, що містять шкідливі речовини

Pb = акумулятор містить свинець

Cd = акумулятор містить кадмій

Hg = акумулятор містить ртуть

Li = акумулятор містить літій

ПРЕДУПРЕЖДЕНИЕ

- Дети от 8 лет и старше, а также люди с ограниченными физическими, органолептическими или ментальными возможностями, люди с небольшим опытом и объемом знаний могут пользоваться этим устройством, находясь при этом под контролем взрослых или получив от них советы по безопасному обращению с устройством и поняв опасности при работе с ним.
- Дети не должны играть с устройством.
- Дети не должны чистить или ремонтировать устройство без надлежащего контроля со стороны взрослых.
- Прибор должен быть защищен посредством защитного устройства от тока повреждения с максимальным расчетным током 30 мА.
- Подключать устройство к электросети можно только в том случае, когда электрические характеристики устройства совпадают с данными электропитания. Данные устройства указаны на заводской табличке, на упаковке или в данном руководстве.
- Возможен смертельный исход или серьезные травмы вследствие поражения током! Прежде чем дотронуться до воды, отсоедините от электросети все приборы, находящиеся в воде.
- Устройство можно эксплуатировать только тогда, когда в воде не находятся люди.
- Нельзя пользоваться устройством, если его корпус или электрокабели повреждены.
- Поврежденный кабель заменять нельзя. Утилизация устройства.

Указания по технике безопасности

Электрическое соединение

- Электромонтаж должен соответствовать национальным строительным инструкциям и должен производиться только квалифицированными электриками.
- Лицо считается квалифицированным электриком, только когда оно на основании профессионального обучения, знания и опыта подходит для выполнения и оценки порученных работ. Выполнение работы в качестве специалиста включает в себя знание возможных опасностей и соблюдение определенных региональных и национальных норм, директив и предписаний.
- При возникновении вопросов и проблем обращайтесь к специалисту-электрику.
- Удлинитель и распределители (например, колодки) должны быть предназначены для использования на открытом воздухе (защищены от водяных брызг).

- Защищайте штекерные соединения от влаги.
- Устройство нужно подключать только к правильно установленной розетке.

Безопасная эксплуатация

- Рабочий узел содержит магнит с сильным магнитным полем, которое может повлиять на работу кардиостимулятора или имплантированных дефибрилляторов (ICD). Между имплантатом и магнитом необходимо соблюдать расстояние не менее 0,2 м.
- Запрещается носить или тянуть устройство за кабель
- Прокладку кабеля выполняйте с защитой от повреждений и так, чтобы через него нельзя было споткнуться.
- В устройстве нужно выполнять только те работы, которые описаны в настоящем руководстве по эксплуатации. Если трудности в работе устройства не устраняются, тогда просим обратиться в авторизованную сервисную службу или в случае сомнения прямо к изготовителю.
- Выполнять технические изменения на устройстве запрещается.
- Используйте для устройства только оригинальные запасные части и принадлежности.
- Розетку и сетевой штекер беречь от попадания влаги.

О данном руководстве по эксплуатации

Рады приветствовать вас в компании OASE Living Water. Приобретя данную продукцию **AquaMax Eco Twin 20000 / 30000**, Вы сделали хороший выбор.

Перед первым использованием прибора тщательно прочитайте инструкцию по эксплуатации и ознакомьтесь с прибором. Все работы с данным прибором и на нем разрешается проводить только при соблюдении условий данного руководства по эксплуатации.

Для обеспечения правильной и безопасной эксплуатации обязательно соблюдайте инструкции по технике безопасности.

Тщательно храните данную инструкцию по эксплуатации. В случае изменения владельца, передайте ему также и инструкцию по эксплуатации.

Символы, используемые в данном руководстве по эксплуатации

Предупредительные указания

Классификация предупредительных указаний в данном руководстве происходит сигнальными словами, которые отображают степень опасности.



ПРЕДУПРЕЖДЕНИЕ

- Обозначает возможную опасную ситуацию.
- Несоблюдение может привести к смерти или тяжелым травмам.



ОСТОРОЖНО

- Обозначает возможную опасную ситуацию.
- Несоблюдение может привести к легким или небольшим травмам.



УКАЗАНИЕ

Информация, служащая для лучшего понимания, а также для предотвращения возможного материального ущерба или вредного воздействия на окружающую среду.

Дальнейшие указания

- A Ссылка на рисунок, напр., рисунок А.
- Ссылка на другую главу.

Объём поставок

- 1 фильтровальный насос AquaMax Eco Twin
- 1 ручной передатчик
- 1 приемник
- 1 штырь
- Добавочный пакет

Использование прибора по назначению

AquaMax Eco Twin 20000 / 30000, далее в тексте "Устройство", разрешается использовать исключительно так, как указано ниже:

- Для перекачивания обычной прудовой воды в фильтровальные системы, в системы искусственных водопадов и ручьев.
- Эксплуатация при соблюдении технических данных.
- Эксплуатация при соблюдении допустимых характеристик воды (→ показатели качества воды).

На прибор распространяются следующие ограничения:

- Использовать в прудах для плавания не разрешается.
- Работать с другой жидкостью, кроме воды, запрещается.
- Никогда не эксплуатируйте без протока воды.
- Не разрешается использование ни для производственного, ни для промышленного назначения.
- Не использовать в контакте с химикатами, пищевыми продуктами, легковоспламеняющимися или взрывчатыми материалами.
- Не подключайте к домашнему водоснабжению.

Монтаж

Устройство разрешается эксплуатировать только в горизонтальном положении, с устойчивой установкой на твердом основании. Позиция устройства должна быть ниже уровня воды. Закрепите приемник так, чтобы он ни в коем случае не смог затопиться, на расстоянии не менее 2 м от края пруда. Используйте для этого прилагаемый штырь или прикрутите приемник с помощью 2 винтов. Корпус приемника для этого не открывайте. Не подвергайте приемник прямому воздействию солнечных лучей. Закрепите тяговый трос на нижней фильтровальной чаше, протянув через круглые отверстия. С его помощью насос можно вытянуть из воды при необходимости.

Монтаж

Выполнить соединения

В, С

Рекомендации по использованию ступенчатых и обычных шланговых наконечников:

- Выход насоса (1): Шланговый наконечник диаметром 2 дюйма (или ступенчатый шланговый наконечник диаметром от 1 до 1½ дюйма)
- Второй вход (2): Ступенчатый шланговый наконечник диаметром от 1 до 1½ дюйма

Наденьте шланговый хомут и накидную гайку на шланг. Закрепите шланг на ступенчатом или обычном шланговом наконечнике и зафиксируйте шланговым хомутом.

Вставьте ступенчатый или обычный шланговый наконечник в выход насоса (1) или второй вход (2) и затяните накидную гайку вручную.

Прибор предназначен для эксплуатации с фильтром для пруда

В

Соедините фильтр для пруда с выходом насоса (1). Закройте второй вход (2) с помощью защитного колпачка (5) (исходное состояние).

Использовать прибор с сателлитным фильтром или скиммером и фильтром для пруда

С

Скиммер или сателлитный фильтр следует подсоединить ко второму входу (2). Для этого удалите защитный колпачок (5).

- Откройте зажимы (6) и снимите верхнюю фильтровальную чашу.
- Нажмите на фиксирующий крючок (7) и извлеките защитный колпачок из нижней фильтровальной чаши.
- Установите адаптер из комплекта поставки.
- Установите верхнюю фильтровальную чашу и закройте зажимы (6).
- Соедините второй вход (2) с сателлитным фильтром или скиммером. Соедините выход насоса (1) с фильтром для пруда.

Установка приемника

D



УКАЗАНИЕ!

Никогда не подвергайте устройство воздействию влаги в течение длительного времени.

Возможные последствия: Возможно повреждение устройства.

Меры защиты: Установите устройство в месте, защищенном от влаги. Используйте защитную крышку.

- Вставьте штырь (11) в землю на всю длину.
- Насадите приемник (10) на штырь.
- Проверьте устойчивость.

Ввод в эксплуатацию



УКАЗАНИЕ

Насос не должен работать всухую. В противном случае возможно повреждение насоса.

- В процессе работы насос всегда должен быть заполнен водой.
- Регулярно контролировать уровень воды.



ОСТОРОЖНО

Можно получить травму от быстро вращающихся частей!

Температурный контроль отключает устройство при перегрузке и после охлаждения снова автоматически включает его.

- Перед выполнением работ на приборе нужно отключать его от подачи напряжения.

Подайте электропитание следующим образом:

Включить: Подсоедините прибор к сети. Прибор включается немедленно.

Выключить: Отключите устройство от сети.



УКАЗАНИЕ

Максимальная производительность совершенно нового насоса достигается только после нескольких часов работы.

При пуске в эксплуатацию насос автоматически выполняет предустановленную программу самодиагностики, что занимает около двух минут (**Environmental Function Control (EFC)**). При этом насос опознает работает ли он всухую / с блокированием или находится в погруженном состоянии. В режиме работы всухую / с блокированием насос автоматически отключается примерно через 90 секунд. В случае неисправности отключите подачу электропитания и погрузите насос в воду или устраните неисправность. После этого Вы снова можете эксплуатировать прибор.

Ручной передатчик (E 13)

Проверьте функцию ручного передатчика, нажав одну клавишу. Должен загореться контрольный светодиод.

Радиус действия в зависимости от рельефа: до 80 метров. При спаде мощности передатчика (ок. 1 года) заменить батарейку прибора.

Настройка ручного передатчика

Нажмите и удерживайте кнопку настройки (E 12) на приемнике примерно 1 секунду. Затем нажмите и удерживайте кнопку передачи вверху слева минимум 3 секунды. После этой последовательности можно настроить до 10 передатчиков.

Сброс передатчика

При нажатии кнопки настройки (E 12) на приемнике и ее удержании в течение не менее 5 секунд происходит сброс передатчика в исходное состояние. После этого можно выполнить настройку ручного передатчика.

Функции ручного передатчика

Насос 1 выкл. (0), насос 1 вкл. (I). Насос 2 выкл. (0), насос 2 вкл. (I). Вызов модулей памяти 0 и I. Перепрограммирование модулей памяти 0 и I (заводская настройка: 0 = 25%, 1 = 75%). Включенные насосы (+) = большее количество воды, (-) = меньшее количество воды.

Замена батарей

Нажмите крышку, расположенную под клавишами, вниз, и вставьте новые батареи типа 23A. Обратите при этом внимание на полярность.

Очистка и уход



ПРЕДУПРЕЖДЕНИЕ

Возможен смертельный исход или серьезные травмы вследствие опасного электрического напряжения!

- Прежде чем погрузить руки в воду, обязательно отключите сетевое напряжение от всех устройств, находящихся в воде.
- Перед выполнением работ на устройстве отключите сетевое напряжение.

Почистить устройство

Рекомендации по очистке:

- Ни в коем случае не применять агрессивные моющие средства или химические растворы, так как они могут разрушить корпус или отрицательно воздействовать на функционирование прибора.
- Рекомендуемое чистящее средство при стойких отложениях известно:
 - Очиститель насоса PumpClean OASE.
 - Бытовое моющее средство без содержания хлора и уксуса.
- После очистки тщательно промыть все детали чистой водой.

Прочистить насос

Извлеките насос из нижней фильтровальной чаши:

F

- Отсоедините шланги от устройства. Откройте зажимы (6) и снимите верхнюю фильтровальную чашу.
- Ослабьте обе накидные гайки (8) и снимите Y-образный распределитель (9).
- Снимите скобы (4) и извлеките насосы из нижней фильтровальной чаши.

Указание по сборке. Чтобы насосы были закреплены надежно, скобы (4) должны войти в зацепление.

Откройте корпус насоса:

G

- Удалите винты и снимите корпус насоса.
- Очистите корпус насоса, рабочее колесо и плоское уплотнение щеткой под чистой водой.
- Проверьте детали на наличие повреждений и в случае необходимости замените.
- Выполните сборку в обратном порядке.

Неисправность

Неисправность	Причина	Устранение
Насос не запускается	Отсутствует напряжение в сети	Проверить напряжение в сети Выполните очистку/проверьте подводящие линии Проверьте легкость хода рабочего узла
Насос не перекачивает	Забит корпус фильтра	Очистите чаши фильтра Обрежьте шланг до необходимой минимальной длины, уберите ненужные соединительные элементы Проверьте легкость хода рабочего узла
Недостаточная подача	Забит корпус фильтра Слишком высокие потери в подводящих линиях	Очистите чаши фильтра Обрежьте шланг до необходимой минимальной длины, уберите ненужные соединительные элементы Проверьте легкость хода рабочего узла
По истечении небольшого времени работы насос отключается	Сильное загрязнение воды Слишком высокая температура воды	Очистите насос Учитывайте максимальную температуру воды +35°C
Радиус действия ручного передатчика сокращается	Батарейки почти разряжены	Замените батарейки
Радиус действия ручного передатчика колеблется	Другие устройства вызывают помехи Неблагоприятное расположение приемника	Выключите другие устройства, вызывающие помехи (мобильный телефон, дистанционный термометр и т. д.) Выберите более подходящее положение для корпуса приемника. При необходимости увеличьте расстояние до пола.
Ручной передатчик не работает	Батарейки разрядились или неправильно вставлены. Ручной передатчик не настроен. Произведен сброс приемника.	Проверьте устройство на предмет неисправности Настройте ручной передатчик Перенастройте ручной передатчик

Хранение на складе/хранение в зимнее время

Прибор морозостойчив до минус 20 °С. Если Вы будете хранить прибор вне водоема, тщательно вычистите его мягкой щеткой и водой, проверьте, нет ли повреждений, и храните его в погруженном или заправленном водой состоянии. Штекер не должен находиться в воде!

Ремонт

Поврежденный корпус отремонтировать невозможно, его дальнейшая эксплуатация запрещается. Утилизируйте прибор надлежащим образом.

Изнашивающиеся детали

- Рабочий узел

Запчасти

Благодаря оригинальным запчастям фирмы OASE устройство безопасно и надежно в работе. Рисунки и списки запчастей вы найдете на нашей интернет-странице.



www.oase-livingwater.com/zapasnyechasti

Утилизация



УКАЗАНИЕ

Не утилизировать данный прибор вместе с домашним мусором!

- Выведите устройство из работы, обрезав его кабель, и утилизируйте через предусмотренную для этого систему возврата.



УКАЗАНИЕ

Утилизация батарей

Батареи нельзя выбрасывать вместе с бытовым мусором.

- Сдайте батареи в систему приема вторсырья.

Утилизация батарей на территории Европейского Сообщества

Потребители по закону обязаны возвращать использованные батареи. Возврат является бесплатным.

- Отдавайте батареи или в коммунальную систему приема и утилизации вторсырья в вашем городе или районе, или возвращайте батареи в торговую сеть туда, где вы их купили.

Маркировка батарей, содержащих вредные вещества

Pb = батарея содержит свинец

Cd = батарея содержит кадмий

Hg = батарея содержит ртуть

Li = батарея содержит литий

警告

- 如果有监督人或经指导已获得有关安全使用设备的知识，了解由此可能产生的风险，本机可以由 8 岁以上的儿童，以及肢体、感官或心智能力较低或缺乏经验和知识的成人操作。
- 切勿让儿童玩耍本产品。
- 在无人监督的情况下不得让儿童进行清洁和用户维护工作。
- 该设备必须由最大设计故障电流为 30mA 的漏电断路器提供保护。
- 只有当设备的电气数据和电源的电气数据一致时，才允许连接设备。设备数据位于设备的铭牌、包装上或在该说明书中。
- 电击可导致死亡或重伤。放入水中之前，将水中的所有电子设备与电网分开。
- 只有在水里无人时才能运行设备。
- 当电线或外壳损坏时，不得使用设备。
- 不能替换损坏的连接线。清除设备。

安全说明

电气连接

- 电气安装必须符合国家安装规定，并且只能由专业电工施行。
- 专业电工基于其专业训练、知识和经验有能力和权限评估并完成委托给他的工作。专业人员的工作也包括识别可能的危险以及遵守相关的地区性和国家性标准、细则和规章制度。
- 如有疑问或问题，请您咨询专业电工。
- 延长电缆和电源分配器（如接线板）必须适合露天使用（防溅）。
- 防止插座连接器受潮。
- 只能将设备连接到按规定安装的插座上。

安全操作

- 设备中的运行单元包括一个具有强磁场的磁铁，它可以影响心脏起搏器或植入的除颤器（ICD）。植入物与磁铁之间的间距保持至少 0.2 m。
- 不要用设备的电源线牵拉设备。
- 敷设电线时保护其不受损坏并且注意，不要绊倒任何人。
- 只能在设备上进行本说明书中所述的工作。如果无法解决问题，请联系已授权的客服点，若仍有疑问，请咨询制造商。
- 请勿在设备上任何技术更改。
- 只能使用设备的原装配件和备件。
- 请保持插座和电源插头干燥。

关于本手册

欢迎您购买欧亚瑟活水 (OASE Living Water) 公司产品。购买本产品，**AquaMax Eco Twin 20000 / 30000**是您的正确选择。

首次使用本设备之前请仔细阅读本使用说明书并熟悉本设备。所有在本设备上的工作以及用本设备从事的工作都必须按照本说明书进行。

请务必遵守安全注意事项，以便正确及安全地使用设备。

请妥善保管本使用说明书。转让设备时请连同本使用说明书一起移交。

本使用说明书中的图标

警告说明

使用表明危险程度的信号词，将本手册中的警告说明进行分类。



警告

- 表示潜在危险，
- 若不遵守，可能导致死亡或重伤。



小心

- 表示一个可能危险的情况。
- 不注意可导致轻微或微小的受伤。



提示

便于理解或预防可能的财产损失或环境损害的信息。

更多信息

□ A 引用插图，如图 A

→ 引用另一章。

供货范围

- 1 台过滤器泵 AquaMax Eco Twin
- 1 个手持发射器
- 1 个接收器
- 1 个插地枪
- 附带说明书

按照规定的使用

AquaMax Eco Twin 20000 / 30000, “设备”, 仅允许在以下情况下使用:

- 用于抽吸过滤系统、瀑布系统及流道系统中的普通池塘水。
- 必须在遵守技术数据的前提下运行。
- 按照许可的水值运行。(→水值)

以下限制条件适用于本设备:

- 禁止在游泳池中使用。
- 不可输送除水以外的其他液体。
- 严禁在无水流的情况下运行。
- 禁止用于商业或者工业目的。
- 禁止与化学物质、食品、易燃或者易爆物质一起使用。
- 不得接在自来水管上。

安放

本设备必须水平运行并安装在稳固的基础上。设备必须位于水面之下。将接收器固定在至少距离池塘岸边2米处不会受水浸的地方。对此请使用随设备供货的插地枪, 或者将接收器挂在 2 个螺栓上。对此, 请您不要打开接收器机壳。请您不要将接收器置于受阳光直射的地方。通过过滤器下壳的圆孔固定一个拉索。必要时, 借此可以将水泵拉出水塘。

安装

建立连接

B, C

建议使用变径软管接口和软管接口:

- 泵出口 (1): 软管接口 2 " (也可使用变径软管接口 1 至 1½ ")
- 第二个入口 (2): 变径软管接口 1 至 1½ "

把软管管夹和锁紧螺母推到软管上。把软管插到变径软管接口或软管接口上并用软管管夹固定。

把变径软管接口或者软管接口插到泵出口 (1) 或者第二个入口 (2) 上并用手拧紧锁紧螺母。

运行带池塘过滤器的设备

B

把泵出口 (1) 与池塘过滤器连在一起。把第二个入口 (2) 用护盖 (5) 封闭 (供货状态)。

运行配置卫星式过滤器或者撇污器和池塘过滤器的设备

C

把撇污器或卫星式过滤器连接在第二个入口 (2) 上。为此拆下护罩 (5)。

- 打开卡子 (6) 并拆下过滤器的上半壳。
- 按下卡钩 (7) 并从过滤器下半壳中取出护罩。
- 安装随货提供的适配器。
- 装上过滤器上半壳并闭合卡子 (6)。
- 把第二个入口 (2) 与卫星式过滤器或者撇污器连在一起。把泵出口 (1) 与池塘过滤器连在一起。

安放接收器

D



提示!

绝不要让设备长期受潮。

可能的后果: 设备可能受损。

保护措施: 设备要防潮安放, 应使用保护罩。

- 将插地枪 (11) 完全插入地中。
- 把接收器 (10) 装在插地枪上。
- 检查是否稳定。

调试



提示

泵不得无水运转。否则泵会损坏。

- 运转时，须确保泵中水流不断。
- 定期检查水位。



小心

快速旋转部件可能会造成受伤危险。

过载时，温度监控器将自动关闭设备，设备冷却后将自动重新开启。

- 在设备上作业前，将设备断电。

电源连接方法：

开启：将设备与电源连接。设备会立刻启动。

关闭：将设备与电源断开。



说明

新出厂的泵需运行几个小时之后才能达到最大泵功率。

投入运行时，泵自动完成预先编程的大约 2 分钟的自检测 (**环境功能控制 (EFC)**)。泵可以识别其是否处于干运转状态、被卡住、或浸入状态。当泵干运转或卡住时，大约 90 秒后自动关闭。发生故障时应中止供电并“给泵灌水”或排出障碍。然后就可以重新使该装置投入运行了。

遥控器 (E 13)

检查遥控器功能时，请按下下一个键。控制指示灯二极管必须亮起。根据场地情况，作用距离可达 80 米。在发送功率减弱时（约 1 年）应该更换遥控器的电池。

示教手持发射器

按下接收器上的学习按钮 (E 12) 约 1 秒钟。然后按下左上方的发射按钮至少 3 秒钟。按照此顺序可以示教达 10 个发射器。

删除发射器

按下接收器上的学习按钮 (E 12) 至少 5 秒钟之后，就将发射器复原到供货状态。然后就可以示教手持发射器了。

手持发射器的功能

泵 1 关 (0)，泵 1 开 (I)。泵 2 关 (0)，泵 2 开 (I)。调用存储器 0 和 I。重新对存储器 0 和 I 进行存储（出厂时已设置为 0 = 25 % 和 1 = 75 %）。已接通的泵 (+) = 增大水量，(-) = 减小水量。

更换电池

将按钮下的盖向下推，并装入型号 23A 的新电池。此时请注意电池极性。

清洁和保养



警告

危险电击可导致死亡或重伤！

- 放入水中之前，关闭水中所有设备的线路电压。
- 在设备上作业前，关闭线路电压。

清洁设备

清洁建议：

- 请勿使用腐蚀性清洁剂或化学溶剂，因为它们可能会损坏外壳或损害设备的功能。
- 对于顽固积垢建议采用的清洁剂：
 - OASE 出产的 PumpClean 泵器清洗剂。
 - 不含酸和氯的家用清洁剂。
- 清洁完毕后，用清水彻底冲洗所有部件。

清洁泵

把泵从过滤器下半壳中取出：

F

- 拆下设备上的软管。打开卡子 (6) 并拆下过滤器的上半壳。
- 松开两个锁紧螺母 (8) 并取下 Y 型分配器 (9)。
- 松开卡子 (4) 并从过滤器下半壳中取出泵。

组装说明：为了可靠地固定泵，必须嵌入卡子 (4)。

打开泵壳：

G

- 拆下螺栓，取下泵外壳。
- 在清水中用刷子清洁泵外壳、转轮和扁平密封件。
- 检查零件是否有损坏，必要时更换。
- 按相反的顺序进行组装。

故障

故障	原因	解决措施
泵不启动	无电源电压	检查电源电压 清洁/检查供水管 检查转动单元是否运行通畅
泵不输送	过滤器罩壳堵塞	- 清洁过滤器外壳 - 将软管减至需要的最小长度，去掉不必要的连接件 检查转动单元是否运行通畅
输送量不足	过滤器罩壳堵塞 供水管严重泄漏	- 清洁过滤器外壳 - 将软管减至需要的最小长度，去掉不必要的连接件 检查转动单元是否运行通畅
泵短时间运转后关闭	水严重脏污 水温太高	清洁泵 注意最高水温为+35° C
手持发射器的作用距离减小	电池电量不足	更换电池
手持发射器的作用距离波动	其它电器设备的干扰 接收器定位在不正确的位置	将引发干扰的其它电器关断（手机、无线温度计、无线儿童监视器，...） 为接收器壳体找一个新位置。必要时增大与地面的间距
手持发射器失效	电池没电了或极性装反 手持发射器还未示教过 接收器曾被复位	进行功能检查 示教手持发射器 重新示教手持发射器

存放/过冬

本设备的防冻极限温度可达零下 20 ° C。如要在池塘之外存放本设备，则请用软毛刷彻底清洁一次，检查设备是否有损坏并将其浸没在水中或注满水存放。禁止将电源插头浸没在水中！

修理

损坏的机壳不能修理，不可以继续使用。应按照专业标准销弃该仪器。

磨损件

- 运转单元

备件

使用 OASE 原厂零件可保持设备的安全性和持续的运行可靠性。

备件图纸和备件均可在我们的网站上获取。



www.oase-livingwater.com/spareparts_INT

丢弃处理



提示

本设备不得按生活垃圾进行废弃处理。

- 剪断电线使本设备无法再使用，并通过专门的回收系统进行废弃处理。



提示

电池的废弃处理

电池不属于生活垃圾。

- 只可通过专门的回收系统对电池进行废弃处理。

应按欧盟规定对电池进行废弃处理

依据法律规定，消费者有义务交还废旧电池。电池回收免费。

- 可通过所在城市或乡镇的公共回收系统对电池进行废弃处理，也可交还至购买的地方。

含有害物质的电池上的标识

PB = 电池中含有铅

Cd = 电池中含有镉

Hg = 电池中含有汞

Li = 电池中含有锂

DE	Typ	Bemessungsspannung	Leistungsaufname	Förderleistung	Wassersäule	Tauchtiefe	Gewicht	Wassertemperatur
EN	Type	Rated voltage	Power consumption	Max. flow rate	Max. head height	Immersion depth	Weight	Water temperature
FR	Type	Tension de mesure	Puissance absorbée	Capacité de refoulement	Colonne d'eau	Profondeur d'immersion	Poids	Température de l'eau
NL	Type	Dimensioneringsspanning	Vermogensopname	Pompcapaciteit	Waterkolom	Dompeldiepte	Gewicht	Watertemperatuur
ES	Tipo	Tensión asignada	Consumo de potencia	Capacidad de elevación	Columna de agua	Profundidad de inmersión	Peso	Temperatura del agua
PT	Tipo	Voltagem considerada	Potência absorvida	Débito	Coluna de água	Profundidade de imersão	Peso	Temperatura da água
IT	Tipo	Tensione di taratura	Potenza assorbita	Portata	Colonna d'acqua	Profondità d'immersione	Peso	Temperatura dell'acqua
DA	Type	Nominal spænding	Effektorbrug	Transportkapacitet	Vandsøjle	Bassindybde	Vægt	Vandtemperaturen
NO	Type	Merkespønning	Effektforbruk	Kapasitet	Vannøyde	Nedsenkingsdybde	Vekt	Vanntemperatur
SV	Typ	övre märkspänning	Effekt	Matningsprestanda	Vattenpelare	Dopplingsdjup	Vikt	Vattentemperatur
FI	Tyyppi	mitoitujännite	Ottoteho	Syöttöteho	Vesipylväs	Uputussyvyys	Paino	Veden lämpötila
HU	Típus	mért feszültség	Teljesítményfelvétel	Szállítási teljesítmény	Vízoszlop	Merülési mélység	Súly	Víz hőmérséklet
PL	Typ	napięcie znamionowe	Pobór mocy	Wydajność pompowania	Stup wody	Głębokość zanurzenia	Ciężar	Temperatura wody
CS	Typ	domozovací napětí	Příkon	Dopravní výkon	Vodní sloupec	Hloubka ponoření	Hmotnost	Teplota vody
SK	Typ	dimenzačné napätie	Prikon	Dopravný výkon	Vodný stĺpec	Hĺbka ponorenia	Hmotnosť	Teplota vody
SL	Tip	dimenzionirana napetost	Poraba moči	Črplana zmogljivost	Vodni steber	Potopna globina	Teža	Temperatura vode
HR	Tip	gornji nazivni napon	Potrošnja energije	Protočni kapacitet	Vodeni stup	Dubina uranjanja	Težina	Temperatura vode
RO	Tip	tensiunea măsurată	Putere consumată	Debit de pompare	Coloană de apă	Adâncime de imersie	Greutate	Temperatura apei
BG	Тип	номинално напрежение	Потребявана мощност	Дебит	Воден стълб	дълбочина на потапяне	Тегло	Температурата на водата
UK	Тип	розрахункова напруга	Споживання електроенергії	Продуктивність	Водяний стовп	Глибина занурення	Вага	Температура води
RU	Тип	расчетное напряжение	Потребление мощности	Производительность	Водяной столб	Глубина погружения	Вес	Температура воды
CN	型号	设计电压	功耗	输送能力	水柱	潜水深度	重量	水温
Aqua-max Eco Twin	20.000	~220-240 V, 50/60 Hz	198 W	max. 20.000 l/h	max. 4.5 m	max. 4 m	11 kg	+4 ... +35 °C
	30.000		320 W	max. 30.000 l/h	max. 5.2 m			

	IP 68 				
DE	Staubdicht. Wasserdicht bis 4 m Tiefe.	Mögliche Gefahren für Personen mit Herzschrittmachern!	Vor direkter Sonneneinstrahlung schützen.	Nicht mit normalem Hausmüll entsorgen!	Achtung! Lesen Sie die Gebrauchsanleitung
EN	Dust tight. Submersible to 4 m depth.	Possible hazard for persons wearing pace makers!	Protect from direct sun radiation.	Do not dispose of together with household waste!	Attention! Read the operating instructions
FR	Imperméable aux poussières. Étanche à l'eau jusqu'à une profondeur de 4 m.	Dangers possibles pour des personnes ayant des stimulateurs cardiaques !	Protéger contre les rayons directs du soleil.	Ne pas recycler dans les ordures ménagères !	Attention ! Lire la notice d'emploi
NL	Stofdicht. Waterdicht tot een diepte van 4 m.	Mogelijke gevaren voor mensen met een pacemaker!	Beschermen tegen direct zonlicht.	Niet bij het normale huisvuil doen!	Let op! Lees de gebruiksaanwijzing
ES	A prueba de polvo. Impermeable al agua hasta 4 m de profundidad.	Posibles peligros para las personas con marcapasos.	Protéjase contra la radiación directa del sol.	¡No deseche el equipo en la basura doméstica!	¡Atención! Lea las instrucciones de uso
PT	À prova de pó. À prova de água até 4 m de profundidade.	Eventuais perigos para pessoas com pace-makers!	Proteger contra radiação solar directa.	Não deitar ao lixo doméstico!	Atenção! Leia as instruções de utilização
IT	A tenuta di polvere. Impermeabile all'acqua fino a 4 m di profondità.	Possibili pericoli per persone con pace-maker!	Proteggere contro i raggi solari diretti.	Non smaltire con normali rifiuti domestici!	Attenzione! Leggete le istruzioni d'uso!
DA	Støvtæt. Vandtæt ned til 4 m dybde.	Mulig fare for personer med pacemaker	Beskyt mod direkte sollys.	Må ikke bortskaffes med det almindelige husholdningsaffald.	OBS! Læs brugsanvisningen
NO	Støvtett. Vanntett ned til 4 m dyp.	Kan være farlig for personer med pacemaker!	Beskytt mot direkte sollys.	Ikke kast i alminnelig husholdningsavfall!	NB! Les bruksanvisningen
SV	Damtät. Vattentät till 4 m djup.	Möjlig risk för personer med pacemaker!	Skydda mot direkt solstrålning.	Får inte kastas i hushållsoporna!	Varning! Läs igenom bruksanvisningen
FI	Pölytiivis. Vesitiivis 4 m syvyyteen asti	Mahdollinen vaara sydämentahdistinta käyttävälle henkilölle!	Suojattava suoralta auringonvalolta.	Älä hävittää laitetta tavallisen talousjätteen kanssa!	Huomio! Lue käyttöohje
HU	Portómívelt. Vízálló 4 m-es mélységig.	A készülék veszélyes lehet szívritmus-szabályozóval rendelkező személyekre!	Óvja közvetlen nap-sugárzástól.	A készüléket nem a normál háztartási szeméttel együtt kell megsemmisíteni!	Figyelem! Olvassa el a használati útmutatót
PL	Pyłoszczelny. Wodoszczelny do 4 m głębokości.	Możliwość wystąpienia zagrożenia dla osób ze stymulatorami	Chronić przed bezpośrednim nasłonecznieniem.	Nie wyrzucać wraz ze śmieciami domowymi!	Uwaga! Przeczytać instrukcję użytkowania!
CS	Prachotěsný. Vodotěsný do hloubky 4 m.	Možná nebezpečí pro osoby s kardiostimulátory!	Chránit před přímým slunečním zářením.	Nelikvidovat v normálním komunálním odpadu!	Pozor! Přečtěte Návod k použití!
SK	Prachotesný. Vodotesný do hĺbky 4 m.	Možné nebezpečenstvo pre osoby s kardiostimulátormi!	Chránit' pred priamym slnečným žiarením.	Nelikvidovať v normálnom komunálnom odpade!	Pozor! Prečítajte si Návod na použitie
SL	Ne prepušča prahu. Ne prepušča vode do globline 4 m.	Obstaja nevarnost za ljudi s srčnim spodbujevalnikom!	Zaščitite pred neposrednimi sončnimi žarki.	Ne zavrzite skupaj z gospodinjiskimi odpadki!	Pozor! Preberite navodila za uporabo!
HR	Ne propušta prašinu. Ne propušta vodu do 4 m dubine.	Moguće opasnosti za nositelje elektrostimulatora!	Zaštítite od izravnog sunčevog zračenja.	Nemojte ga bacati u običan kućni otpad!	Pažnja! Pročitajte upute za upotrebu!
RO	Etanș la praf. Etanș la apă, până la o adâncime de 4 m.	Posibile pericole pentru persoane cu by-pass cardiac !	Protejați împotriva razelor directe ale soarelui.	Nu aruncați în gunoial menajer !	Atenție ! Citiți instrucțiunile de utilizare !
BG	Защитено от прах. Водостойчив до дълбочина 4 м.	Възможен риск за хора с пейс-мейкър!	Да се пази от слънчеви лъчи.	Не изхвърляйте заедно с обикновенния домакински боклук!	Внимание! Прочетете упътването
UK	Пилонепроникний. Водонепроникний до 4 м.	Небезпека для осіб з кардіостимулятором	Пристрій повинен бути захищений від прямого сонячного випромінювання.	Не викидайте разом із побутовим сміттям!	Увага! Читайте інструкцію
RU	Пыленепрониц. Водонепрониц. на глубине до 4 м.	Возможная опасность для лиц с кардиостимулятором!	Защищать от прямого воздействия солнечных лучей.	Не утилизировать вместе с домашним мусором!	Внимание! Прочитайте инструкцию по использованию
CN	防尘。至 4 米深防水。	可能对带有心脏起搏器人员有危险!	防止阳光直射。	不要与普通的家庭垃圾一起丢弃!	注意! 请阅读使用说明书。

DE	Empfohlene Wasserwerte	pH-Wert	Gesamthärte	Temperatur
EN	Recommended water quality	pH value	Total hardness	Temperature
FR	Valeurs d'eau recommandées	Valeur pH	Dureté totale	Température
NL	Aanbevolen waterwaarden	Valor pH	Totale hardheid	Temperatura
ES	Valores recomendados del agua	Valor pH	Dureza total	Temperatura
PT	Valores recomendados para a água	Valor pH	Dureza total	Temperatura
IT	Valori dell'acqua consigliati	Valore pH	Durezza totale	Temperatura
DA	Anbefalede vandværdier	pH-værdi	Samlet hårdhed	Temperatur
NO	Anbefalte vannverdier	pH-verdi	Samlet hardhet	Temperatur
SV	Rekommenderade vattenvärden	pH-värde	Total hårdhet	Temperatur
FI	Suosittelut vesiarvot	pH-arvo	Kokonaiskovuus	Lämpötila
HU	A vízre vonatkozó ajánlott értékek	pH-érték	Teljes keménység	Hőmérséklet
PL	Zalecane parametry wody	Wartość pH	Twardość ogólna	Temperatura
CS	Doporučené hodnoty vody	Hodnota pH	Celková tvrdost	Teplota
SK	Odporúčané hodnoty vody	Hodnota pH	Celková tvrdosť	Teplota
SL	Priporočene vrednosti za vodo	pH vrednost	Skupna trdota vode	Temperatura
HR	Preporučene vrijednosti vode	pH vrijednost	Ukupna tvrdoća	Temperatura
RO	Valori recomandate pentru apă	Valoare pH	Duritate totală	Temperatură
BG	Препоръчани стойности на водата	pH-стойност	Обща твърдост	Температура
UK	Рекомендований вміст води	pH-показник	Загальна жорсткість (води)	Температура
RU	Рекомендуемые значения воды	Значение pH	Общая жесткость воды	Температура
CN	建议水当量值	pH 值	总硬度	温度
		6.8 ... 8.5	8 ... 15 °dH	4 ... 35 °C



OASE GmbH · www.oase-livingwater.com

Tecklenburger Straße 161 · 48477 Hörstel · Postfach 20 69 · 48469 Hörstel · Germany



17589/03-18