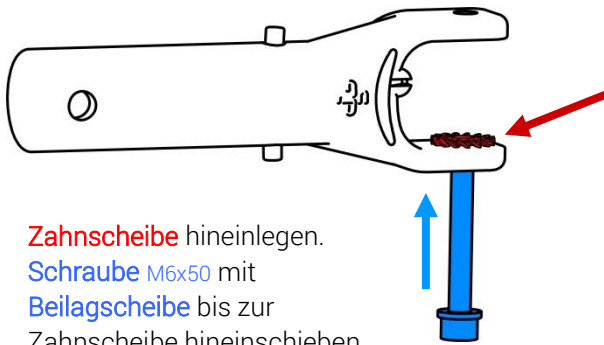


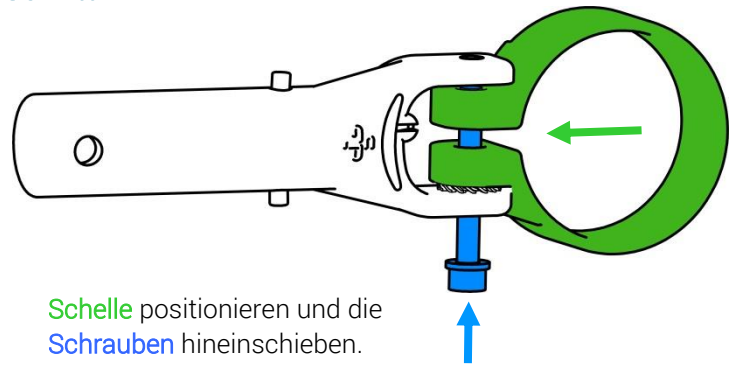
Mulmsauger für Schwimmteiche

Schritt 1



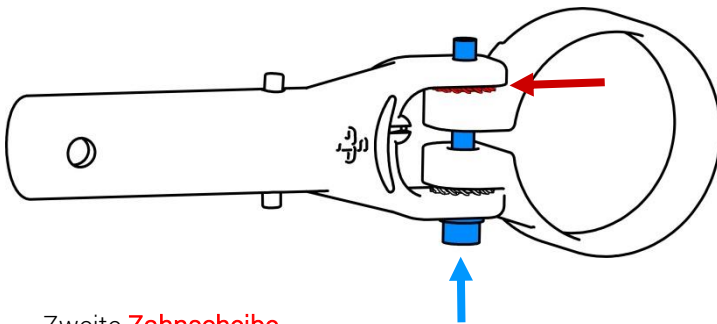
Zahnscheibe hineinlegen.
Schraube M6x50 mit
Beilagscheibe bis zur
Zahnscheibe hineinschieben.

Schritt 2



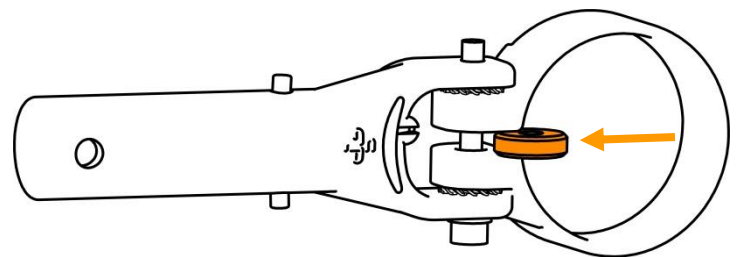
Schelle positionieren und die
Schrauben hineinschieben.

Schritt 3



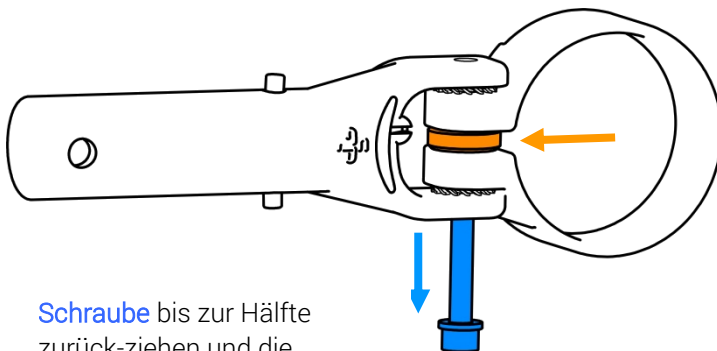
Zweite **Zahnscheibe**
einbauen und die **Schraube**
ganz durchschieben.

Schritt 4



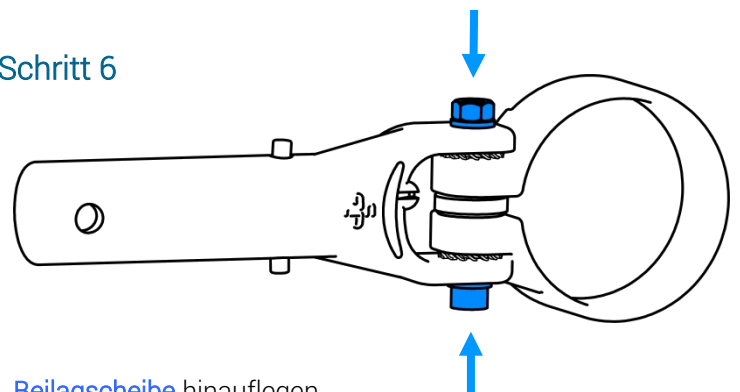
Distanzscheibe hineinklemmen.

Schritt 5



Schraube bis zur Hälfte
zurück-ziehen und die
Distanzscheibe einbauen.

Schritt 6

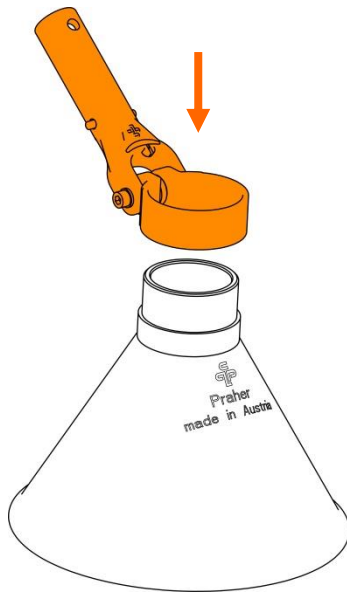


Beilagscheibe hinauflegen
und mit der **Mutter** leicht
befestigen.

Diese Druckschrift enthält keine Gewährleistungszusagen, sondern will lediglich eine erste Information vermitteln. Das Programm wird ständig erweitert, daher entsprechen die Ausführungen und Typen dem Stand bei Drucklegung.

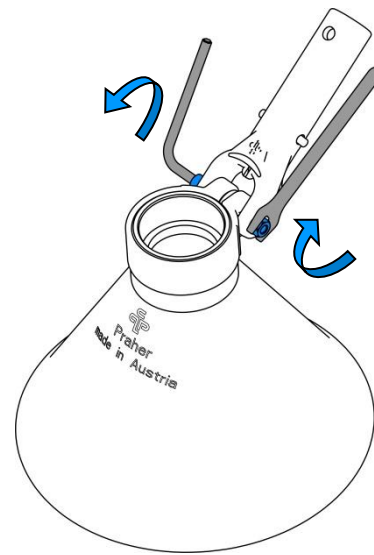
Mulmsauger für Schwimmteiche

Schritt 7



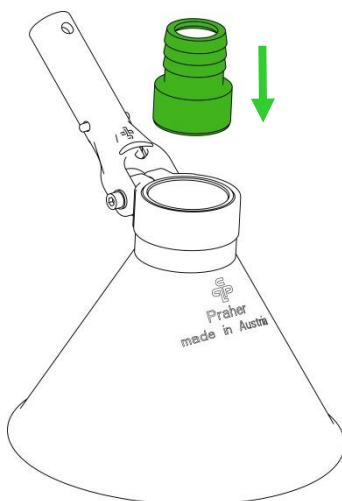
Griff+ Schelle auf den Trichter hinaufschieben.

Schritt 8



Schraube mit einem Sechskant-Winkelschraubendreher 5mm und einem Schraubenschlüssel 10 oder einer Zange anziehen bis der Griff fest genug hält.

Schritt 9



Einen der beiliegenden **Anschlüsse** nach der Klebeanleitung (rechts) einkleben.

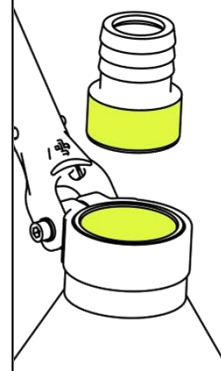
Anleitung zum Verkleben

Damit eine optimale Haftung erzielt wird, müssen die zu verklebenden Flächen trocken und frei von Schmutz sein.

Reinigen sie mit dem Reiniger „Tangit“ 125ml Art.Nr. 20017 die gelb markierten Flächen.

Tragen Sie jetzt den Klebstoff „Tangit für PVC“ 125g Art.Nr. 20012 auf diese Flächen auf und schieben Sie die beiden Teile ohne drehen und verkanten zusammen.

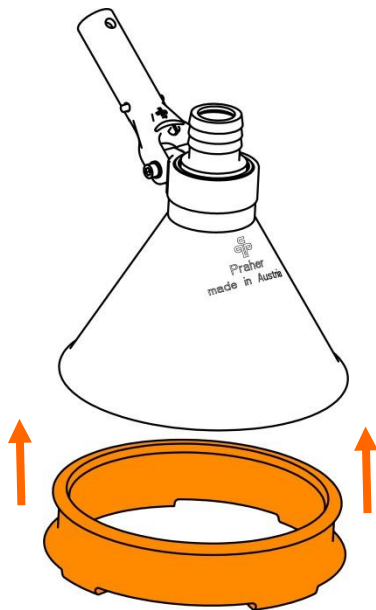
Die Verbindung kurz fixieren bis der Klebstoff angezogen hat. Mindestens 1 Stunde trocknen lassen vor dem Einsatz im Wasser.



Kleber und Reiniger sind nicht im Lieferumfang enthalten.

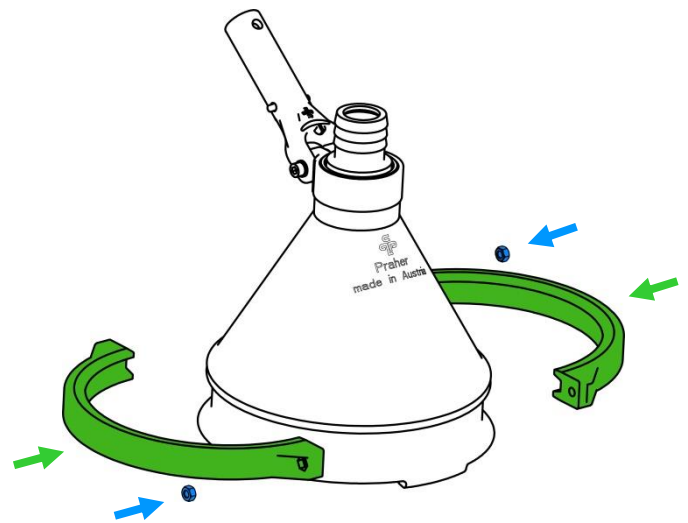
Mulmsauger für Schwimmteiche

Schritt 10



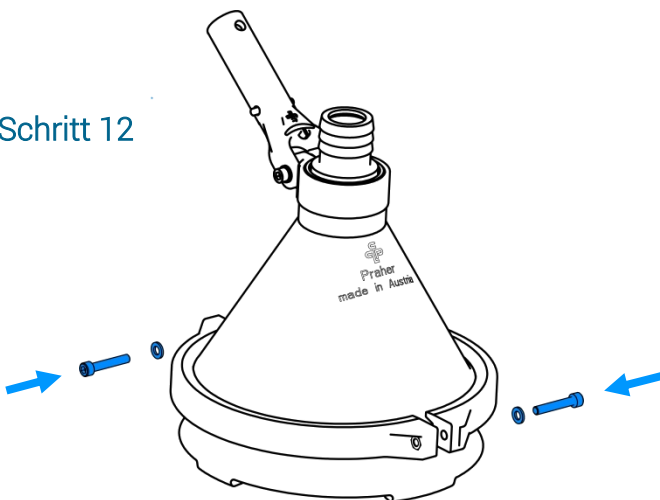
Beiliegenden **Saugring** an der Unterseite des Trichters anbringen.

Schritt 11



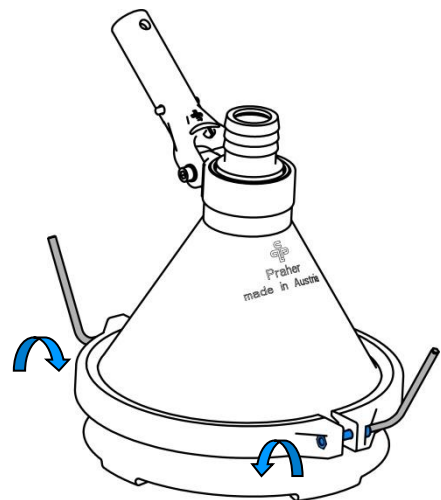
Muttern in den **Klemmring** stecken und die **Klemmringe** gleichmäßig zusammenschieben.

Schritt 12



Die **Schrauben + Muttern** gleichmäßig mit der Hand hinein-schrauben.

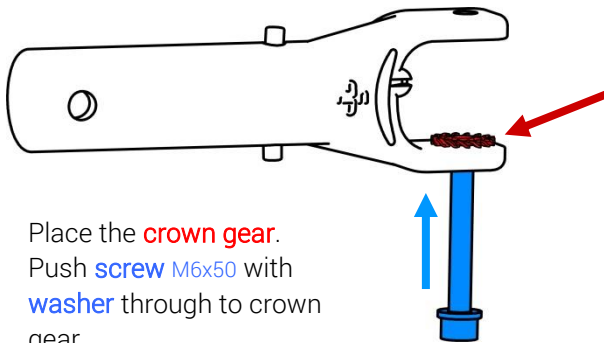
Schritt 13



Mit dem Sechskant-Winkelschraubendreher 5mm gleichmäßig auf beiden Seiten anziehen, bis sich der Saugring nicht mehr drehen lässt.

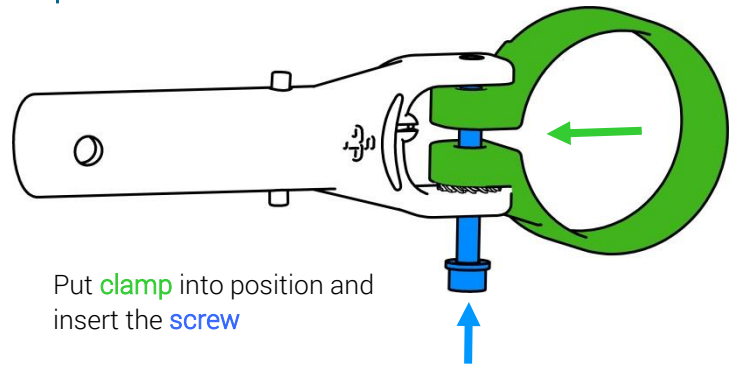
Wichtig: Abstand muss auf beiden Seiten gleich sein!!!

Step 1



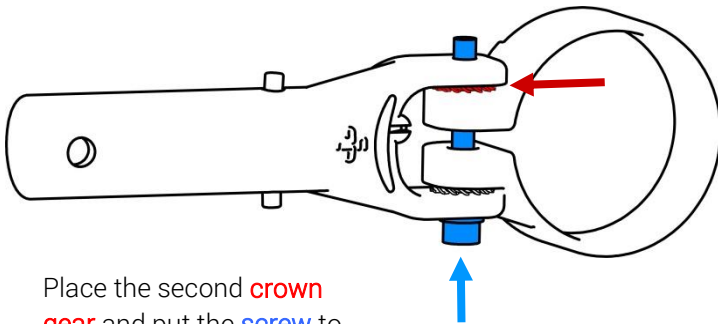
Place the **crown gear**.
Push **screw M6x50** with **washer** through to crown gear.

Step 2



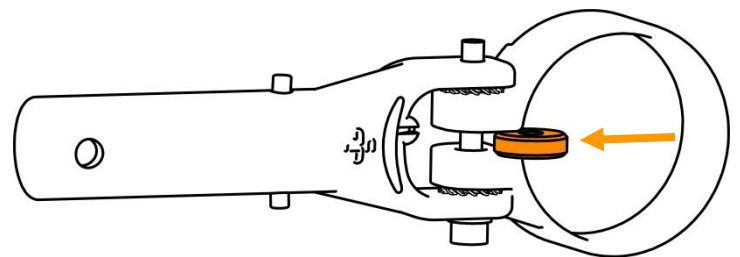
Put **clamp** into position and insert the **screw**

Step 3



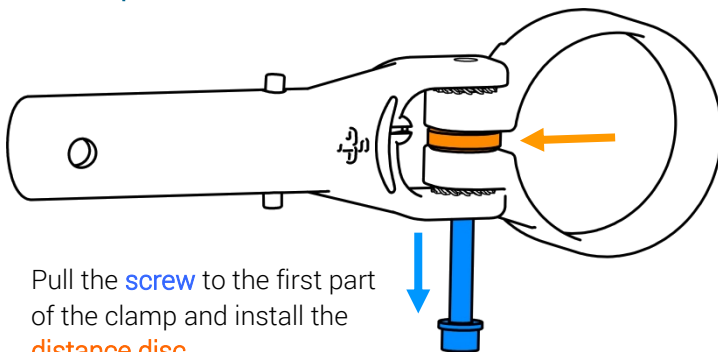
Place the second **crown gear** and put the **screw** to final position.

Step 4



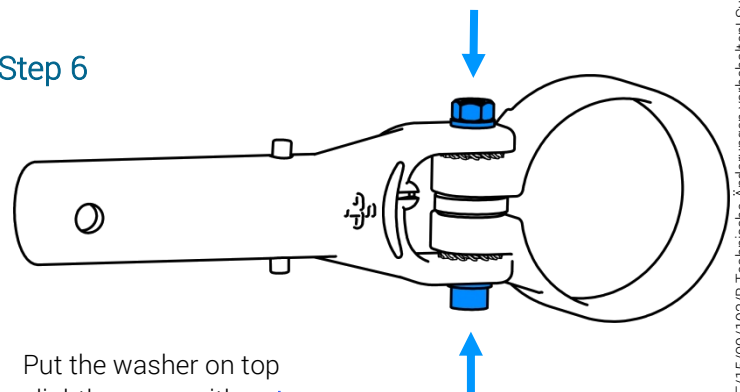
Insert the **distance disc**.

Step 5



Pull the **screw** to the first part of the clamp and install the **distance disc**.

Step 6

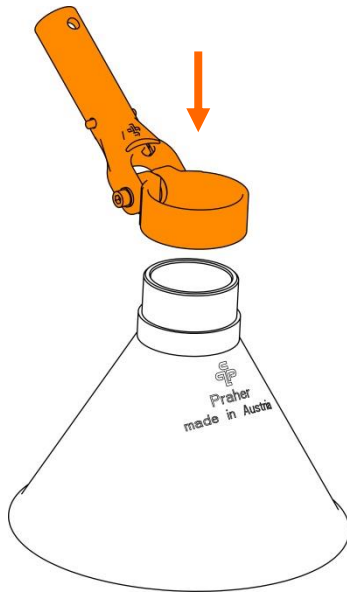


Put the washer on top slightly screw with **nut**.

This leaflet does not include or contain any warranty but only information. As there is constant development of our product range, models and types refer to print date of leaflet. Subject to technical alterations!

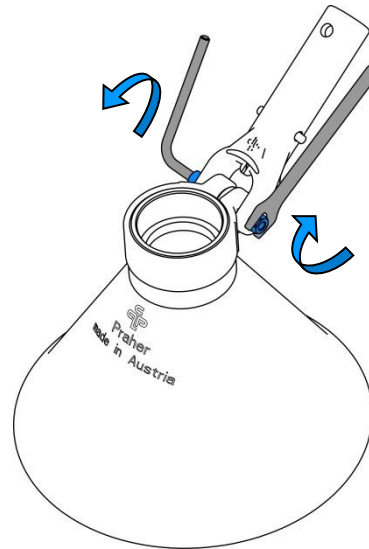
Duff Vac for Natural Pools

Step 7



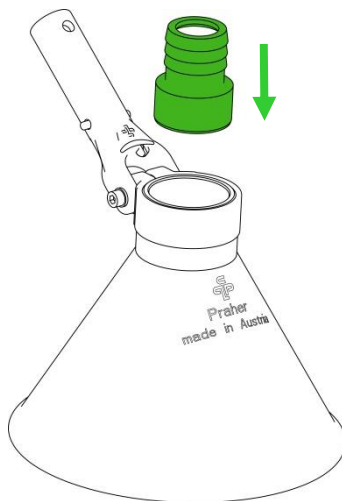
Handle+ clamp to be put on the cone.

Step 8



Screw to be fixed with a Hexagonal angle screwdriver 5mm and one wrench 10 or pliers tighten to the grasp enough holds firmly.

Step 9



One of the attached connections to be affixed please see instructions on the right.

Instruction

To achieve the optimal adhesion the parts to be glued have to be clean and dry.

For cleaning the yellow marked part please use the cleaner „Tangit“ 125ml ref. no. 20017

Now apply the solvent cement

„Tangit for PVC“ 125g ref.no.

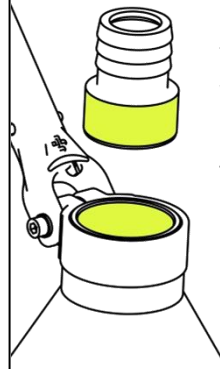
20012 and push the parts

together - please avoid twisting.

Fix it for tightening and let it dry

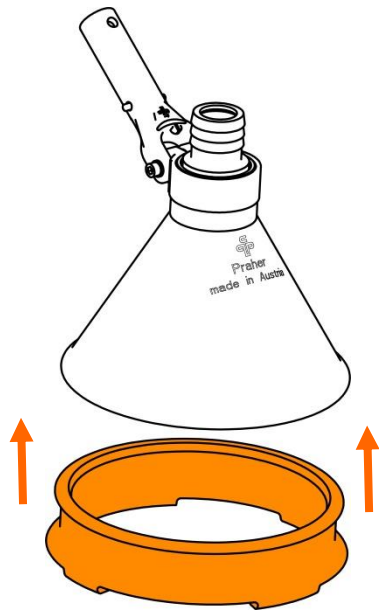
for min 1 hour before use under water.

Solvent cement and cleaner are not included in delivery.



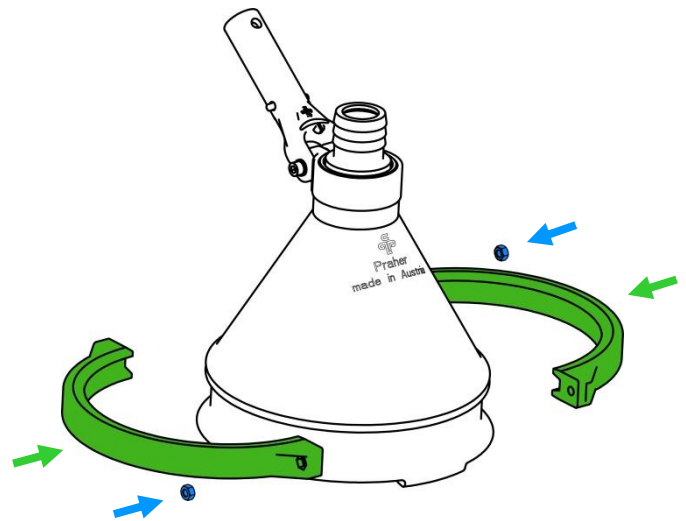
Duff Vac for Natural Pools

Step 10



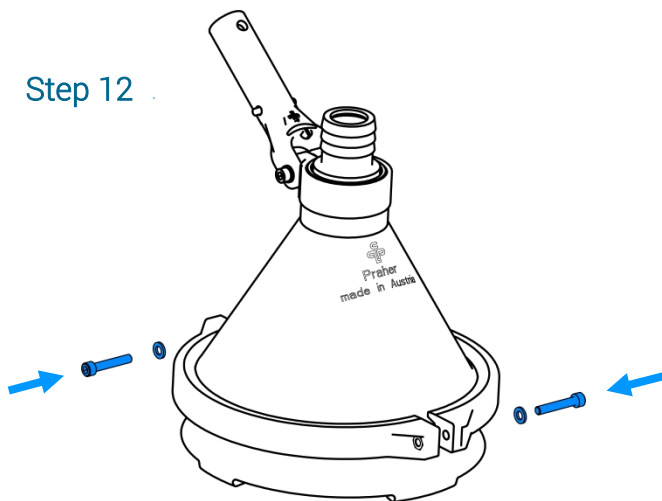
Affix the **suction ring** rear side of the cone.

Step 11



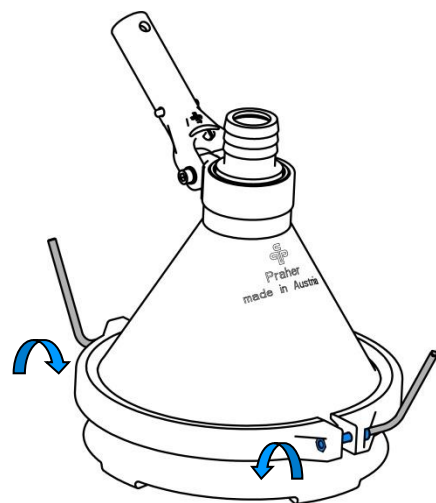
Put the **nuts** onto the **clamp ring** and push the **clamp rings** together equably.

Step 12



Screws + nuts to be screwed equably by hand.

Step 13



Fix it equally on both sides with a **socket wrench** till the suction ring cannot be moved.

Important: distance has to be the same on both sides!!!