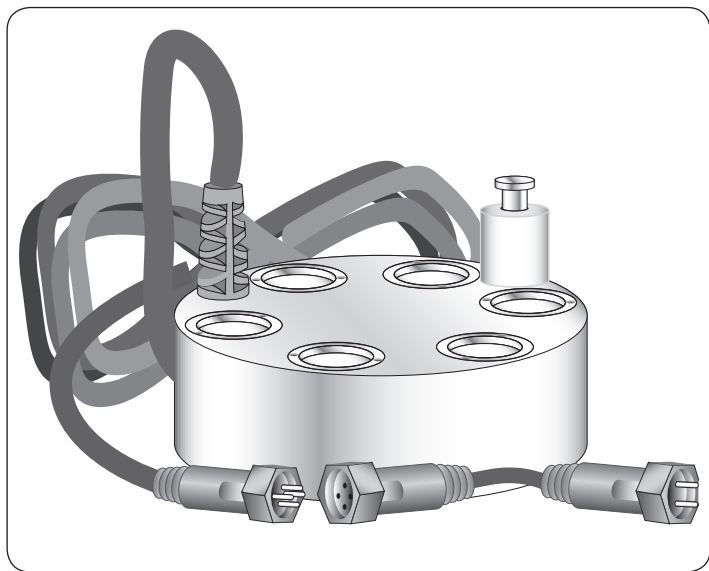


FOGSTAR 600

- (D) BEDIENUNGSANLEITUNG**
- (GB) OPERATING INSTRUCTIONS**
- (F) MODE D'UTILISATION**
- (I) ISTRUZIONI PER L'USO**
- (ES) INSTRUCCIONES DE USO**
- (NL) GEBRUIKSAANWIJZING**



Art-Nr. 41040

seliger[®]

D

INHALT	4
INSTALLATION	5
WARTUNG UND PFLEGE	6-9
GARANTIEKARTE	43

GB

CONTENTS	10
INSTALLATION	11
MAINTENANCE AND UPKEEP	12-15
WARRANTY CARD	43

F

CONTENU	16
INSTALLATION	17
MAINTENANCE ET ENTRETIEN	18-21
CERTIFICAT DE GARANTIE	43

I

CONTENUTO DELLA CONFEZIONE.....	22
INSTALLAZIONE	23
MANUTENZIONE E CURA	24-27
CERTIFICATO DI GARANZIA	44

ES

CONTENIDO.....	28
INSTALACION	29
MANTENIMIENTO Y CUIDADO	30-33
TARJETA DE GARANTÍA.....	44

NL

INHOUD.....	34
INSTALLATIE.....	35
ONDERHOUD	36-39
GARANTIEKAART.....	44

HERZLICHEN GLÜCKWUNSCH! - LIEFERUMFANG

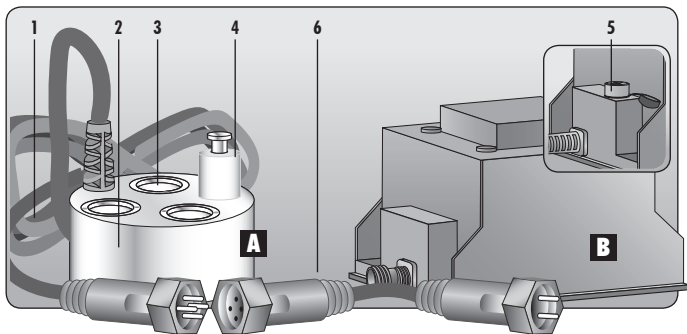
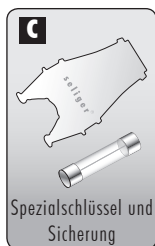
Wir gratulieren Ihnen zum Kauf des Neblers **FOGSTAR 600** mit sechs leistungsstarken Nebelmembranen.

Sie haben ein Nebelgerät erworben, mit dem Sie Gartenteichen und Wasserspielen stimmungsvolle Effekte verleihen. Der Teichnebler zerstäubt mit Ultraschall-Technik Wasser und erzeugt dadurch echten Wassernebel. Absolut ohne chemische Zusätze!

Bitte lesen Sie diese Bedienungsanleitung vor der Inbetriebnahme aufmerksam durch!

LIEFERUMFANG

- A** Nebelgerät
- B** Netzgerät
- C** Spezialschlüssel und Sicherung

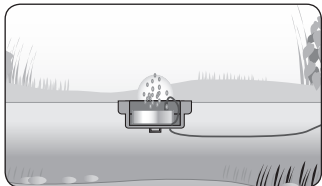


- 1 Zuleitung 10 m
- 2 Messinggehäuse vernickelt, Edelstahl
- 3 Nebelmembran aus Glas
- 4 Wasserstand-Kontrollsensor
- 5 Fach für Schmelzsicherung
- 6 Adapterkabel

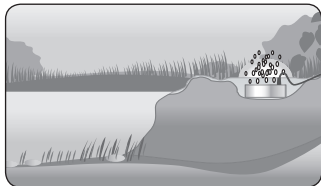
INSTALLATION

Es gibt zwei Möglichkeiten, den **FOGSTAR 600** zu installieren: **Schwimmend** und **statisch** (siehe Abb.). Platzieren Sie zuerst den Teichnebler so in Ihrem Gartenteich oder Wasserspiel, daß das Wasser mindestens den Wasserstand-Kontrollsensor überdeckt. Am besten funktioniert der **FOGSTAR 600**, wenn der obere Teil des Wasserstand-Kontrollensors 5 - 30 mm unter Wasser ist.

Für den Einsatz im Gartenteich bzw. in größeren Wasserbehältern empfehlen wir den Einsatz des passenden Schwimmings, der für einen gleichbleibenden, optimalen Wasserstand über dem Wasserstand-Kontrollsensor sorgt.

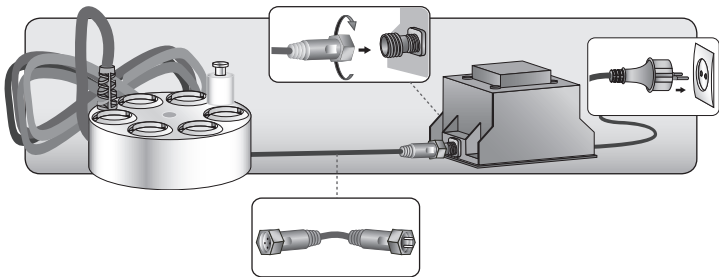


Schwimmend in einem Schwimmring



**Statisch in einem Quellstein
oder einem Bachlauf**

Um das Nebelgerät in Betrieb nehmen zu können, schließen Sie bitte die einzelnen Komponenten wie folgt an:



Sind das Nebel- und Netzgerät richtig verbunden, stecken Sie den Netzstecker in die dafür vorgesehene Steckdose.

Sobald der Wasserstand unter den Mindestpegel des Wasserstand-Kontrollensors fällt, schaltet sich der **FOGSTAR 600** automatisch aus.

SICHERHEITSVORSCHRIFTEN

Beachten Sie beim Gebrauch des **FOGSTAR 600** folgende Vorschriften im Außenbereich:

- Der **FOGSTAR 600** darf nur mit dem mitgelieferten Original-Netzgerät betrieben werden.
- Ziehen Sie vor dem Berühren oder dem Entfernen des **FOGSTAR 600** aus dem Wasser immer erst den Netzstecker aus der Steckdose.
- Halten Sie keine Körperteile wie beispielsweise Finger in die Wasserfontäne des Nebelgerätes, da dies lokale Schmerzen verursachen kann.
- Weisen der **FOGSTAR 600**, die Zuleitung oder das Netzgerät mechanische Schäden auf, darf das Gerät nicht mehr betrieben werden.
- Ziehen Sie den Netzstecker aus der Steckdose, wenn Sie den **FOGSTAR 600** für längere Zeit nicht in Betrieb nehmen wollen.
- Verwenden Sie nur original **seliger®** Ersatzteile und Zubehörteile.

Zusätzlich gilt im Innenbereich:

- Sie können dem Wasser geringe Mengen Duftöl beifügen (2 bis 3 Tropfen).
Wichtig: Duftöl Lemongras nicht verwenden, da das Neblergehäuse und die Membrane angegriffen werden können.
- Um Kalkrückstände am Gerät und ein vorzeitiges verkalken der Membranen zu vermeiden empfehlen wir destilliertes Wasser zu verwenden. Falls der Wasserstandssensor bei destilliertem Wasser nicht anspricht fügen Sie bitte eine geringe Menge Leitungswasser bei.
- **Um Keimbildung vorzubeugen, empfehlen wir Ihnen neben dem Einsatz von regiles® Brunnen- und Nebler-Spezial auch die regelmäßige Reinigung des Wasserbehältnisses, in dem Sie Ihre Nebeltechnik betreiben. Eine Reinigung sollte mindestens einmal pro Woche durchgeführt werden.**

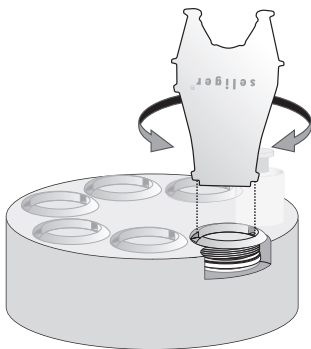
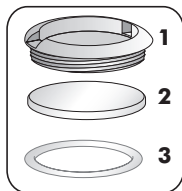
Für Schäden, die durch Nichtbeachtung der Sicherheitsvorschriften verursacht werden, sowie für Schäden an Pflanzen und Tieren übernehmen wir keine Haftung.

MEMBRANWECHSEL

Die Membrane ist ein Verschleißteil. Ihre Lebensdauer hängt von verschiedenen Faktoren wie Betriebsdauer, Wasserhärte, Wasserreinheit etc. ab. Sobald der Nebel Effekt nachlässt oder ausfällt, muss die Nebelmembran ausgewechselt werden. Diese erhalten Sie bei Ihrem Fachhändler. Zur Montage verwenden Sie den im Lieferumfang der Membran enthaltenen Spezialschlüssel.

Ziehen Sie den Stecker des Netzgerätes aus der Steckdose. Nehmen Sie das Nebelgerät aus dem Wasser und entfernen Sie die evtl. Kalkablagerungen im Bereich der Nebelmembran mit Essigwasser (am besten das ganze Gerät ca. 1 Stunde in Essigwasser einlegen). Vor dem Aufschrauben des Gewinderings muss das Nebelgerät absolut trocken sein.

- 1 Gewinding
- 2 Membrane
(dunkler Kreis nach unten)
- 3 Gummidichtung



Den Gewinding (1) mit Hilfe des Spezialschlüssels nach links gegen den Uhrzeigersinn herausdrehen. Vorsichtig die Membran (2) oder deren Bruchstücke herausnehmen. Falls nötig, verwenden Sie dazu einen kleinen Schraubendreher. Achten Sie vor dem Wiedereinsetzen der neuen Membran darauf, dass die Gummidichtung (3) richtig eingesetzt und nicht beschädigt ist.

Achtung, die Nebelmembran ist empfindlich!

Setzen Sie die neue Membrane (2) richtig ein (Fläche mit dunklem Kreis nach unten). Schrauben Sie den Gewinding (1) wieder vorsichtig im Uhrzeigersinn handfest zu. Ihr Nebelgerät ist nun wieder einsatzbereit.

TECHNISCHE DATEN

FOGSTAR 600

Betriebsspannung	36 V AC
Leistungsaufnahme	230 W
Wassertemperatur	+ 5° bis + 55°C
Wassermindestniveau	60 mm
Gehäuse	Messing vernickelt / Edelstahl

Netzgerät

Eingangsspannung	230 V - 50 Hz
Ausgangsspannung	36 V AC
Ausgangsleistung	250 W
Schutz	gegen Überlastung und Übertemperatur gesichert
Gebaut nach EN 60 742	 geprüft

Ersatzteile

Als Ersatzteil zum **FOGSTAR 600** sind erhältlich:

Ersatzmembrane Ø 20mm, 3er Set 40030

Netzgerät für Fogstar 300 41050

FOGSTAR 600 ohne Trafo 41044

Spezialschlüssel 40003

Schmelzsicherung 41047

Als Zubehör zum **FOGSTAR 600** sind unter anderem erhältlich:

Schwimmring 41060

Alle Ersatzteile und Zubehörteile erhalten Sie über Ihren Fachhändler.

Für den Innenbereich empfehlen Wir:

regiles® Brunnen- und Nebler Spezial 59050

MÖGLICHE STÖRUNGEN/ FEHLERBESEITIGUNG

- **Wenig oder kein Nebel**

Der Wasserstand-Kontrollsensor muß sich mindestens 5 mm unter der Wasseroberfläche befinden. Bauen Sie die Membrane aus und entkalken Sie diese gemäß den Angaben beim „Membranwechsel“. Falls die Membrane keine sichtbaren Beschädigungen aufweist, bauen Sie diese wieder ein. Sollten Sie ausschließlich destilliertes Wasser in ihrem Wasserspiel verwenden, geben sie eine geringe Menge einfaches Leitungswasser zu. Erzeugt der **FOGSTAR 600** dennoch keinen Nebel, ersetzen Sie die Membrane durch eine neue.

GARANTIEBEDINGUNGEN

Für dieses Gerät übernimmt der Hersteller eine Garantie von 24 Monaten, gerechnet ab Verkaufsdatum des Händlers auf dem Kaufbeleg.

Innerhalb der Garantiezeit beseitigt der Hersteller unentgeltlich alle Mängel, die auf Material- oder Herstellungsfehlern beruhen, durch Reparatur oder Austausch des defekten Gerätes.

Von der Garantie ausgenommen sind Schäden, die auf unsachgemäßen Gebrauch, auf Verschleiß oder auf Eingriffe Dritter zurückzuführen sind.

Die Garantie umfasst nicht Verbrauchsmaterialien und auch nicht diejenigen Mängel, die den Wert oder die Gebrauchstauglichkeit des Gerätes nur unerheblich beeinträchtigen.

Senden Sie im Garantiefall bitte das Gerät mit allen im Lieferumfang enthaltenen Komponenten zusammen mit der vollständig ausgefüllten Garantiekarte und dem Kaufbeleg ein.

Bitte beachten Sie das nur freigemachte Sendungen angenommen werden!

Garantieansprüche richten Sie bitte direkt an:

Seliger GmbH
Kuthmühleweg 6
D-78050 VS-Villingen
Telefon + 49 (0) 77 21 - 88 4 99 - 39
Fax + 49 (0) 77 21 - 88 4 99 - 30
E-mail service@seliger.eu

CONGRATULATIONS! - SCOPE OF DELIVERY

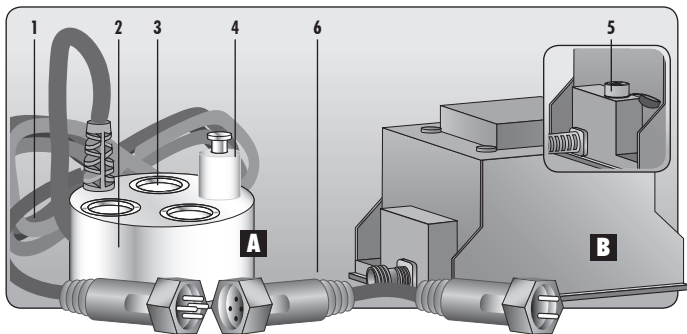
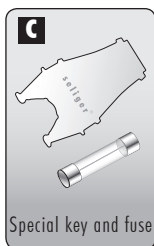
We congratulate you on the purchase of the vaporiser **FOGSTAR 600**, including six high-performance glass membranes.

You have purchased a vaporizer with which you lend atmospheric effects to fountains. The vaporizer uses ultrasound to vaporize water, thus creating a real water haze. Absolutely without chemical additives!

Please read these instructions for use carefully before commissioning the device!

SCOPE OF DELIVERY

- A** Fogger
- B** Mains receiver
- C** Special key and fuse

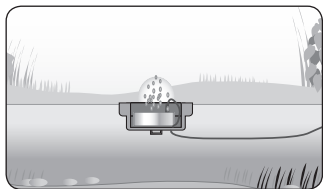


- 1 Power cord 10 m
- 2 Housing: nickel-plated brass; stainless steel
- 3 Glass vapour membrane
- 4 Water level control sensor
- 5 Compartment for melting fuse
- 6 Adapter cable

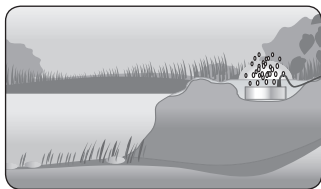
INSTALLATION

There are two ways of installing the **FOGSTAR 600**: floating and standing (see diagram). First of all, place the pond vaporizer in your garden pond or fountain so that the water at least covers the water level control sensor. The **FOGSTAR 600** functions best if the upper part of the water level control sensor is 5 - 30 mm under water.

If used in a garden pond or in larger water containers, we recommend you use the matching floating ring, which ensures that the water level above the water level control sensor remains constant and perfectly suited.

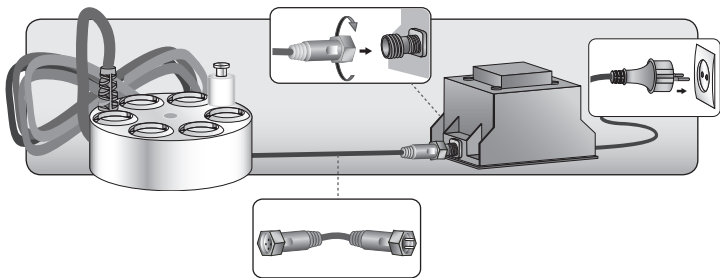


Floating in a buoyant ring



Fixed in a spring stone or the course of a stream

In order to put the vaporizer into operation, please connect the components as follows:



Once the vaporizer and switch have been correctly connected, insert the mains plug into its designated socket.

As soon as the water level falls below the minimum level of the water level control sensor, the **FOGSTAR 600** automatically deactivates.

SAFETY REGULATIONS

When using the **FOGSTAR 600**, please observe the following instructions:

- The device must only be operated with the supplied, original mains adapter.
- Always disconnect the mains adapter when touching the device or removing it from water.
- Never hold parts of your body like fingers in the vaporiser's fountain, as this may lead to local pain.
- Never operate the device if the switch or mains adapter has mechanical damage.
- Disconnect the mains adapter if the device will not be in operation for a longer period.
- Only use original **seliger®** spare parts and accessories.

Additionally:

- You may add small quantities of aromatic oil to the water (2 to 3 drops).
Important: do not use lemon grass aromatic oil, as this may corrode the housing and the membrane.
- In order to prevent lime residue on the device and premature lime blocking of the membranes, we recommend you use distilled water. In the event that the water level sensor does not respond to distilled water, please add a small quantity of tap water.
- In order to prevent bacteria forming, we recommend that you clean the water container in which you place the vaporizer regularly and also use a **regiles® Fountain & Vaporizer Special**. It should be cleaned at least once a week.

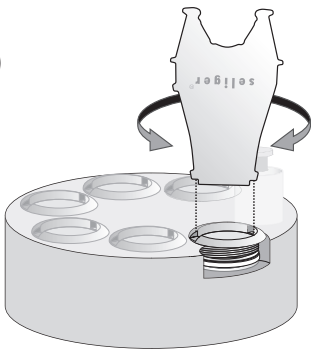
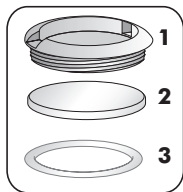
We do not accept any liability for damage caused by a failure to adhere to these safety regulations or for damage to plants and animals!

CHANGE OF MEMBRANE

The membrane is a part subject to wear and tear. Its lifetime is dependent on various factors such as running time, water hardness, water purity, etc. As soon as the fogging effect diminishes or stops, the fogging membrane has to be replaced. These can be bought from your dealer. For assembly use the special key supplied.

Pull the mains receiver plug from the socket. Take the fogger out of the water and - if necessary - remove lime deposits from around the fog membrane with vinegar water (the best way is to place the whole device in vinegar water for about one hour). Prior to screwing open the thread ring the fogging device must be completely dry.

- 1 Thread ring
- 2 Membrane
(dark circle facing downwards)
- 3 Rubber sealing



Screw the thread ring (1) out anti-clockwise to the left with the aid of the special key. Carefully take out the membrane (2) or the broken parts. If necessary, use a small screwdriver to do this. Take care that the rubber sealing (3) is undamaged and properly fitted before putting the new membrane in.

Beware – the fogging membrane is fragile!


Fit the new membrane (2) properly (area with dark circle facing downwards). Screw the thread ring (1) back in carefully in a clockwise direction. Your fogging device can now be used again.

TECHNICAL DATA

FOGSTAR 600

Operating voltage	36 V AC
Power acceptance	230 W
Water temperature	+ 5° to + 55° C
Minimum water level	60 mm
Casing	brass nickel plate / High grade steel

Mains receiver

Mains receiver	230 V - 50 Hz
Output voltage	36 V AC
Output power	250 W
Fused	against overloading and overheating
Built according to EN 60 742	 tested

Replacement parts

Available as replacement parts:	
Replacement membrane Ø 20mm, set of 3	40030
Mains receiver for Fogstar 300	41050
FOGSTAR 600 without mains receiver	41044
Special key	40003
Lead fuse	41047

The following accessories are also available, among others:

Floating ring	41060
---------------	-------

You can obtain all spare parts and accessories from your specialist retailer.

If used inside, we recommend:

regiles® Fountain & Vaporizer Special	59050
---------------------------------------	-------

POSSIBLE MALFUNCTIONS / TROUBLESHOOTING

- **Little or no fog**

The water level control sensor must be at least 5 mm under water. Remove the membrane and free it of lime residue in accordance with the instructions contained under "Replacing the membrane". Replace the membrane as long as it has no visible damage. If you are exclusively using distilled water in your fountain, please add a small quantity of tap water. If the vaporizer fails to produce fog, replace the old membrane with a new one.

TERMS OF GUARANTEE

The manufacturer undertakes a 24 month guarantee for this device, calculated from the retailer sale date on the receipt.

Within the guarantee period the manufacturer corrects free of charge all faults, which are caused by material or manufacturing defects, by repairing or exchanging the device.

Damages attributed to incorrect use, wear and tear or third party intervention are not covered by the guarantee.

The guarantee does not cover usage material or faults which only marginally affect the value or functionality of the device.

In the case of guarantee claims please send in the device, together with all those components supplied with it on delivery, the guarantee card and the receipt.

Please observe that only stamped parcels will be accepted!

Please address warranty claims directly to:

Seliger GmbH
Kuthmühleweg 6

D-78050 VS-Villingen

Telephone +49 (0) 77 21 - 88 4 99 - 39

Fax +49 (0) 77 21 - 88 4 99 - 30

E-mail service@seliger.eu

FÉLICITATIONS! - VOLUME DE LIVRAISON

Nous vous félicitons pour votre achat du brumisateur **FOGSTAR 600** et des six membranes de verre performantes incluses.

Vous venez d'acquérir un brumisateur avec lequel vous pouvez égayer l'ambiance de vos jeux d'eau. Ce brumisateur pulvérise l'eau, grâce à sa technique ultrasonique et forme ainsi une brume véritable absolument sans additifs chimiques!

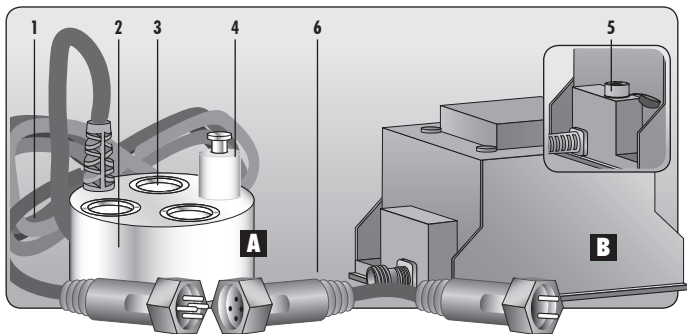
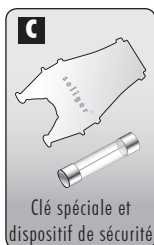
Veillez lire ce mode d'utilisation avant de mettre l'appareil en service!

VOLUME DE LIVRAISON

A Appareil de production de brouillard

B Unité d'alimentation en courant

C Clé spéciale et dispositif de sécurité



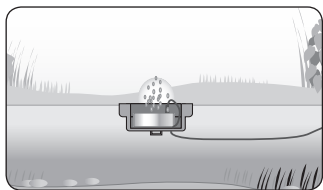
- 1 Adduction 10 m
- 2 Boîtier: laiton nickelé, acier inoxydable
- 3 Membrane de brume en verre

- 4 Capteur de contrôle du niveau d'eau
- 5 Compartiment pour la fusible
- 6 Câble adaptateur

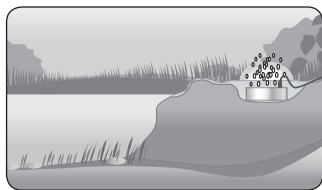
INSTALLATION

Vous pouvez installer le **FOGSTAR 600** de deux manières: flottante et statique (voir fig.). Placez tout d'abord le brumisateur d'étang dans votre étang de jardin ou votre jeu d'eau de manière à ce que l'eau recouvre au moins le capteur de contrôle du niveau d'eau. Le **FOGSTAR 600** fonctionne si la partie supérieure du capteur de contrôle est à 5-30 mm sous l'eau.

Nous vous recommandons d'employer l'anneau flottant adéquat qui permet de conserver en permanence le même niveau d'eau optimal au-dessus du capteur de contrôle du niveau d'eau si vous utilisez l'appareil dans l'étang de votre jardin, respectivement dans des récipients plus grands.

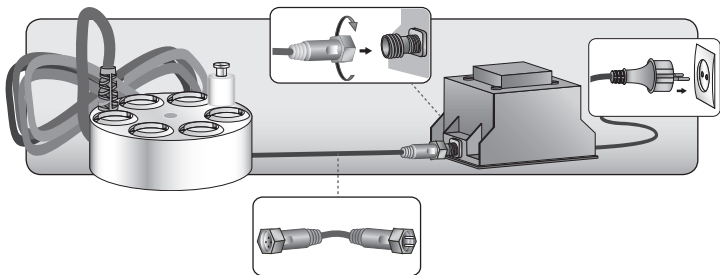


Flottant dans un anneau flottant



Statique dans une fontaine en pierre et un cours d'eau

Pour mettre le brumisateur en service, veuillez raccorder chacun des composants comme suit:



Lorsque le brumisateur et l'interrupteur sont bien reliés, vous placez le raccordement au secteur dans la prise de courant prévue à cet effet.

Dès que le niveau d'eau tombe au-dessous du niveau minimum du capteur de contrôle du niveau d'eau, l'appareil s'éteint automatiquement.

INSTRUCTIONS DE SÉCURITÉ

Quand vous utilisez le **FOGSTAR 600**, vous devez suivre les instructions suivantes:

- L'appareil ne doit être mis en service qu'avec les blocs d'alimentation originaux livrés avec celui-ci.
- Retirez toujours d'abord le raccordement au secteur de l'eau avant de toucher l'appareil ou de l'enlever.
- Ne mettez pas les parties du corps telles que vos doigts, par exemple dans la fontaine d'eau du brumisateur étant donné que cela pourrait provoquer des douleurs locales.
- Si l'appareil, l'interrupteur et l'alimentation secteur affiche des dégâts mécaniques, l'appareil ne doit plus être mis en service.
- Retirez le raccordement au secteur de la prise de courant si vous mettez l'appareil hors service, pour une période de temps plus longue.
- N'utilisez que les accessoires et les pièces de rechange originaux **seliger®**.

En outre:

- Vous pouvez ajouter des petites quantités d'huile parfumée (2 à 4 gouttes).
Important: n'utilisez pas l'huile parfumée de citronnelle qui pourrait attaquer le boîtier et la membrane.
- Afin d'éviter les incrustations calcaires sur l'appareil et des dépôts de tartre prématurés sur la membrane, nous vous recommandons d'utiliser de l'eau distillée ou bien le système de filtre d'eau **regiles®**. Au cas où le capteur du niveau d'eau ne réagirait pas à l'eau distillée, veuillez ajouter une petite quantité d'eau du robinet.
- Afin de prévenir la formation de germes, nous vous recommandons de nettoyer régulièrement le récipient d'eau dans lequel vous mettez en service votre technique de brumisation, outre l'utilisation du système de filtre **regiles®** et du brumisateur spécial **regiles®**. Vous devez nettoyer votre récipient au moins une fois par semaine.

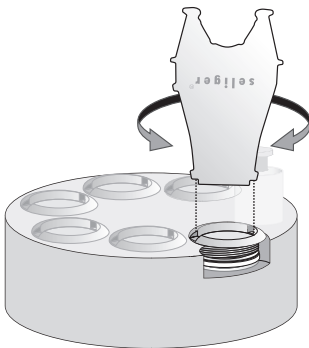
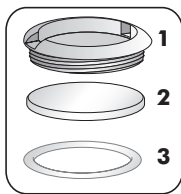
Nous n'accordons aucune garantie pour les dégâts dus à la non observation des instructions de sécurité ainsi que pour les dommages causées aux plantes et aux animaux!

REPLACEMENT DE LA MEMBRANE

La membrane est une pièce d'usure. Sa durée de vie dépend de différents facteurs tels que durée de service, degré hydrotimétrique de l'eau, degré de pureté de l'eau, etc. Dès que l'effet de nébulosité se relâche ou est complètement défaillant, il faut remplacer la membrane à brouillard. Vous en trouverez chez votre revendeur spécialisé. Pour procéder à la pose de la nouvelle membrane, utilisez la clé spéciale se trouvant dans le dispositif d'accompagnement de la membrane.

Retirez de la prise de courant la fiche de l'unité d'alimentation en courant. Retirez de l'eau le dispositif de production de brouillard et éliminez à l'aide d'eau vinaigrée – le mieux étant d'immerger l'appareil durant environ une heure dans de l'eau vinaigrée – les éventuels résidus calcaires collés dans l'espace de la membrane à brouillard. Le dispositif de production de brouillard doit être parfaitement sec avant que l'on ne procède au vissage de la bague filetée.

- 1 Bague filetée
- 2 Membrane
(cercle sombre vers le bas)
- 3 Joint en caoutchouc



Dévissez la bague filetée (1) en actionnant la clé spéciale vers la gauche, dans le sens inverse des aiguilles d'une montre. Retirez prudemment la membrane (2) ou ses morceaux si elle est brisée. Si nécessaire, utilisez pour ce faire un petit tournevis. Avant de mettre en place la nouvelle membrane, veillez à ce que le joint en caoutchouc (3) soit bien en place et pas endommagé.

Attention, la membrane à brouillard est un dispositif sensible!


Insérez convenablement la nouvelle membrane (2) (la surface comportant le cercle noir vers le bas). Revissez à la main et avec précautions la bague filetée (1), en tournant dans le sens des aiguilles d'une montre. Votre appareil de production de brouillard est à nouveau prêt à l'usage.

DONNÉES TECHNIQUES

FOGSTAR 600

Tension du réseau	230 V AC
Puissance absorbée	230 W
Température de l'eau	+ 5° bis + 55° C
Niveau d'eau minimal	60 mm
Boîtier	Boîtier en laiton nickelé, acier surfin

Unité d'alimentation en courant

Tension d'entrée	230 V - 50 Hz
Tension de sortie	36 V AC
Puissance de sortie	250 W
Protection	assurée contre surcharge et température excessive
Construction conforme à la norme EN 60 742	 vérifié

Pièces de rechange

Sont disponibles en tant que pièces de rechange :
Membrane de rechange Ø 20mm, set de 3 unités 40030

Unité d'alimentation en courant pour Fogstar 300	41050
FOGSTAR 600 sans unité d'alimentation en courant	41044
Clé spéciale	40003
Fusible	41047

Les accessoires suivants sont entre autres disponibles:

Anneau flottant	41060
-----------------	-------

**Vous pouvez acquérir les pièces de rechange et les accessoires dans le commerce spécialisé.
Nous vous recommandons pour l'intérieur:**

Système de brumisateurs et fontaine spéciale **regiles®** 59050

DÉRANGEMENTS POSSIBLES/ ÉLIMINATION DES DÉFAUTS

- **Peu ou pas de brume**

Le capteur de contrôle du niveau d'eau doit se trouver au moins à 5 mm au dessous de la surface de l'eau. Démontez la membrane et enlevez le calcaire, selon les indications concernant le „changement de la membrane“. Si la membrane n'affiche aucuns dégâts visibles, vous pouvez la réinstallez. Si vous n'utilisez que de l'eau distillée dans votre jeu d'eau, ajoutez-y tout simplement une faible quantité d'eau du robinet. Si le brumisateur ne dégage pas de brume, remplacez la membrane par une neuve.

CONDITIONS DE FOURNITURE DE LA GARANTIE

Le fabricant assume une garantie d'une durée de 24 mois sur cet appareil, à partir de la date de vente inscrite par le fabricant sur le bon d'achat.

Durant la période couverte par la garantie, le fabricant élimine gratuitement tous les vices altérant la qualité assurée et relevant soit de défauts de matériau soit de défauts de fabrication. Le fabricant procède à la réparation du vice constaté ou au remplacement de l'appareil défectueux.

Sont exclus de la garantie les dommages résultant soit d'une utilisation non conforme aux instructions du fabricant, soit de l'usure soit de l'intervention non autorisée d'un tiers.

La garantie ne couvre ni les matériaux d'usage ni les défauts et vices n'affectant la valeur ou la capacité d'emploi que dans des proportions minimales.

Si une situation se présente requérant la fourniture de la garantie, veuillez nous faire parvenir sans tarder l'appareil lui-même accompagné de toutes les composantes de l'équipement objet de la livraison ainsi que la carte de garantie dûment remplie et le bon d'achat.

Nous vous remercions de veiller à dûment affranchir vos envois, faute de quoi nous nous verrions dans l'obligation de les refuser à leur arrivée.

Veuillez adresser directement vos prétentions de garantie à:

Seliger GmbH
Kuthmühleweg 6

D-78050 VS-Villingen

Téléphone + 49 (0) 77 21 - 88 4 99 - 39

Fax + 49 (0) 77 21 - 88 4 99 - 30

E-mail service@seliger.eu

CONGRATULAZIONI! - CONFEZIONE

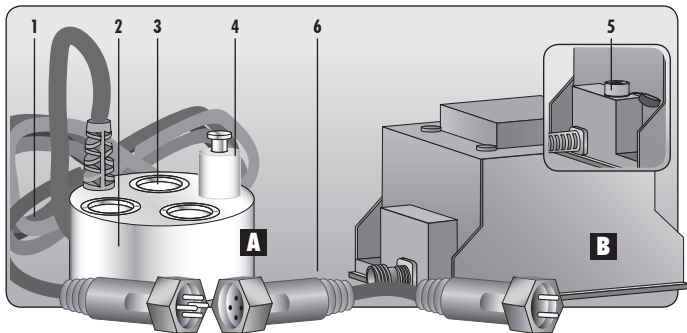
Ci complimentiamo con lei per aver acquistato il nebulizzatore **FOGSTAR 600** con sei membrane nebulizzatrici in vetro ad alto rendimento.

Ha acquistato un nebulizzatore con cui potrà creare effetti emozionanti per la sua vasca da giardino o i suoi giochi d'acqua. Il nebulizzatore atomizza l'acqua con la tecnica ad ultrasuoni creando una reale nebbia d'acqua assolutamente senza l'ausilio di sostanze chimiche!

La preghiamo di leggere attentamente queste istruzioni per l'uso prima della messa in opera!

CONFEZIONE

- A** Dispositivo nebbiogeno
- B** Adattatore di rete
- C** Chiave speciale e sicurezza

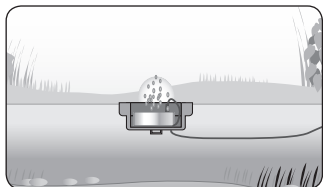


- 1 Cavo d'alimentazione 10 m
- 2 Corpo in ottone nikelato e acciaio pregiato
- 3 Membrana nebulizzatrice in vetro
- 4 Sensore di controllo del livello dell'acqua
- 5 Vano del Fusibili
- 6 Cavo adattatore

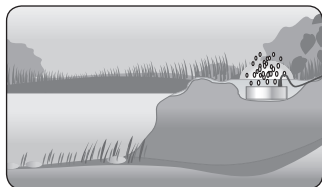
INSTALLAZIONE

Ci sono due possibilità' di installare il **FOGSTAR 600**: galleggiante o statico (vedi figura). Innanzitutto collochi il nebulizzatore nella sua vasca da giardino o gioco d'acqua in modo che l'acqua copra il sensore di controllo del livello dell'acqua. Il **FOGSTAR 600** funziona in modo ottimale quando la parte superiore del sensore di livello dell'acqua rimane 5-30 mm sotto il pelo dell'acqua.

Per l'impiego in vasche da giardino e in grandi bacini d'acqua raccomandiamo l'utilizzo del l'anello galleggiante adatto, che permette il mantenimento costante del livello ottimale dell'acqua sopra il sensore di controllo del livello dell'acqua.

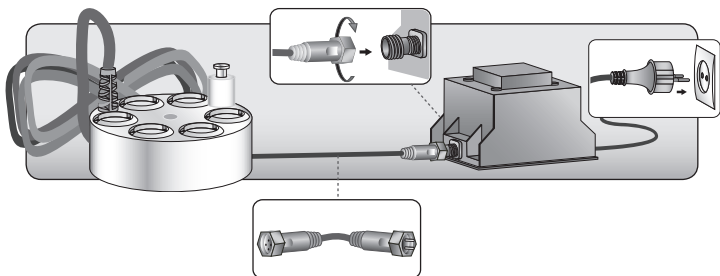


Flottante su anello flottante



Statico su pietra di fonte o ruscello

Per poter mettere in funzione l'apparecchio, collegi i componenti come segue:



Se il nebulizzatore e l'interruttore sono collegati correttamente, collegi la spina nell'apposita presa di corrente.

Non appena il livello dell'acqua scende al di sotto del livello minimo per il sensore di controllo del livello dell'acqua **FOGSTAR 600** si spegne automaticamente.

NORME DI SICUREZZA

Durante l'impiego di **FOGSTAR 600** la preghiamo di attenersi alle seguenti norme di sicurezza

- L'apparecchio puo' funzionare solo con l'alimentatore originale accluso.
- Prima di toccare o levare l'apparecchio dall'acqua staccare sempre la spina dalla presa di corrente.
- Non tenere parti del corpo, come ad esempio le dita nelle colonne d'acqua generate dal nebulizzatore, poiche' esse possono causare dolori locali.
- Se l'apparecchio, l'interruttore o l'alimentatore mostrano segni di danni meccanici, l'apparecchio non puo' piu' essere utilizzato.
- Se l'apparecchio non viene utilizzato per lunghi periodi staccare la spina dalla presa di corrente.
- Utilizzare solo accessori e ricambi originali **seliger®**.

Inoltre:

- E' possibile aggiungere all'acqua piccole quantita' di olio essenziale (2 - 3 gocce).
Importante: non utilizzare l'olio essenziale di lemongras, poiche' potrebbe intaccare il corpo del nebulizzatore e le membrane.
- Per impedire depositi calcarei sull'apparecchio ed una precoce calcificazione delle membrane raccomandiamo di utilizzare acqua distillata. Nel caso in cui il sensore di controllo del livello dell'acqua non reagisca quando viene utilizzata acqua distillata, aggiungere un po' di acqua del rubinetto.
- **Per prevenire la formazione di germi raccomandiamo accanto al sistema di Fontana e Nebulizzatori speciale regiles® anche la regolare pulizia del bacino in cui viene utilizzato il nebulizzatore. Si dovrebbe pulire il bacino una volta la settimana.**

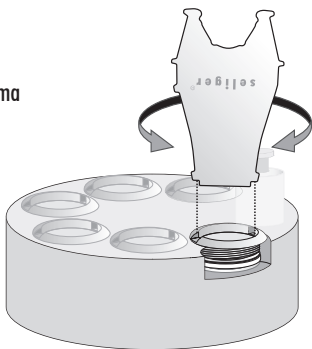
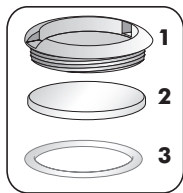
Non ci assumiamo alcuna responsabilita' per danni causati da non osservanza delle norme di sicurezza cosi' come a danni causati a piante e animali.

SOSTITUZIONE DELLA MEMBRANA

La membrana è un particolare soggetto a usura. La sua durata dipende da diversi fattori, come il tempo di esercizio, la durezza dell'acqua, la quantità di acqua, ecc.. Quando l'effetto nebbia si attenua o scompare, è necessario sostituire la membrana nebbiogeno. Le membrane di ricambio sono disponibili presso i rivenditori specializzati. Per il montaggio, utilizzare la chiave speciale fornita unitamente alla membrana.

Estrarre la spina dell'adattatore di rete dalla presa di corrente. Rimuovere il dispositivo nebbiogeno dall'acqua ed eliminare gli eventuali depositi di calcare vicino alla membrana nebbiogeno, utilizzando una soluzione di acqua e aceto (si consiglia di lasciare l'intero dispositivo nella soluzione di acqua e aceto per circa un'ora). Prima di riavvitare l'anello filettato, accertarsi che il dispositivo nebbiogeno sia perfettamente asciutto.

- 1 Anello filettato
- 2 Membrana
(cerchio scuro verso il basso)
- 3 Guarnizione di gomma



Rimuovere l'anello filettato (1) svitandolo verso sinistra, in senso antiorario, con la chiave speciale. Rimuovere con cautela la membrana (2) o i frammenti di membrana. Se necessario, servirsi di un piccolo cacciavite. Inserendo la nuova membrana, accertarsi che la guarnizione di gomma (3) sia disposta correttamente e non sia danneggiata.

Attenzione, la membrana nebbiogeno è delicata!


Inserire correttamente la nuova membrana (2) (la superficie con il cerchio scuro deve essere rivolta verso il basso). Riavvitare con cautela l'anello filettato (1) in senso orario e serrarlo manualmente. Il dispositivo nebbiogeno è di nuovo pronto all'uso.

DATA TECNICI

FOGSTAR 600

Tensione d'esercizio	36 V AC
Assorbimento di potenza	230 W
Temperatura dell'acqua	+ 5° bis + 55° C
Livello minimo dell'acqua	60 mm
Corpo	Corpo in ottone nichelato, acciaio legato

Adattatore di rete

Tensione in entrata	230 V - 50 Hz
Tensione in uscita	36 V AC
Potenza in uscita	250 W
Dispositivo	antisovraccarico e protezione termica
Costruito conformemente alla norma EN 60 742	 testato

Pezzi di ricambio

Sono disponibili i seguenti pezzi di ricambio:

Membrana di ricambio Ø 20mm, set da 3 40030

Adattatore di rete per Fogstar 300 41050

FOGSTAR 600 senza adattatore di rete 41044

Chiave speciale 40003

Fusibile 41047

Sono disponibili come accessori anche:

Anello galleggiante 41060

Potete trovare tutti i ricambi e gli accessori dal vostro rivenditore specializzato

Per l'impiego in interni raccomandiamo:

Sistema Fontana e Nebulizzatori speciale **regiles®** 59050

POSSIBILI DISTURBI E LORO ELIMINAZIONE

- **Nebbia: poca o totale assenza**

DIl sensore di controllo del livello dell'acqua deve trovarsi a 5 mm sotto il pelo dell'acqua. Cmontare la membrana e liberarla dal calcare seguendo le indicazioni nel capitolo „Sostituzione della membrana“. Se la membrana non mostra segni di danneggiamento rimontarla. Se nel gioco d'acqua si utilizza solo acqua distillata, aggiungere una piccola quantita' di semplice acqua del rubinetto. Se il nebulizzatore non produce nebbia, sostituire la membrana con una nova.

CONDIZIONI DI GARANZIA

Il produttore offre per questo dispositivo una garanzia di 24 mesi a decorrere dalla data di vendita indicata dal rivenditore sullo scontrino.

Per tutto il tempo coperto dalla garanzia, il produttore si impegna a rimediare gratuitamente a ogni anomalia dovuta ai materiali o a difetti di produzione, provvedendo alla riparazione o alla sostituzione del dispositivo difettoso.

La garanzia non copre i danni causati da uso improprio, dovuti all'usura o provocati da interventi di terzi.

La garanzia non comprende inoltre i materiali di consumo, né le anomalie i cui effetti negativi sul valore o sull'utilizzabilità del dispositivo siano irrilevanti.

In caso di ricorso alla garanzia, spedire il dispositivo unitamente a tutti i componenti compresi nel volume di consegna, al modulo di garanzia debitamente compilato e allo scontrino.

Affinché il materiale spedito sia accettato, è necessario affrancare la spedizione!

Per operazioni in garanzia potete rivolgervi direttamente a:

Seliger GmbH

Kuthmühleweg 6

D-78050 VS-Villingen

Telefono + 49 (0) 77 21 - 88 4 99 - 39

Fax + 49 (0) 77 21 - 88 4 99 - 30

E-mail service@seliger.eu

FELICITACIONES! - VOLUMEN DEL SUMINISTRO

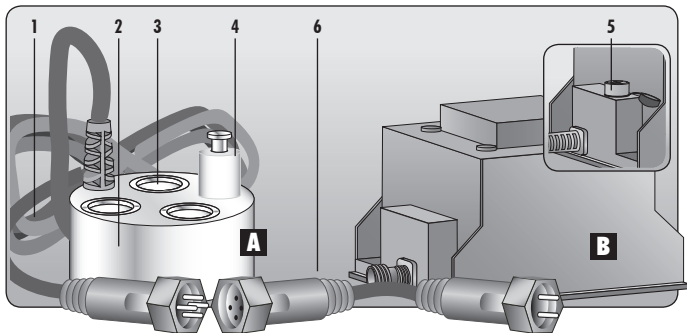
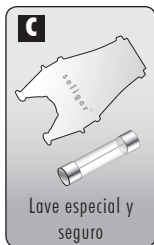
Le felicitamos por la compra del nebulizador **FOGSTAR 600** incl. seis membranas de vidrio de elevado rendimiento.

Usted ha adquirido un aparato nebulizador con el que puede proporcionar unos efectos de gran atractivo a su fuente surtidor. El nebulizador pulveriza el agua con técnica de ultrasonidos y genera de este modo una auténtica niebla de agua. ¡Sin ningún tipo de aditivos químicos!

Por favor, lea atentamente estas instrucciones de uso antes de la puesta en servicio!

VOLUMEN DEL SUMINISTRO

- A** Aparato antiniebla
- B** Fuente de alimentación
- C** Lave especial y seguro

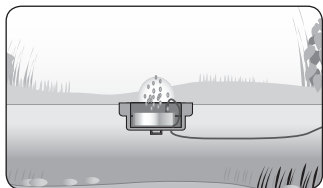


- 1 Cable de 10 m
- 2 Carcasa: latón niquelado; acero fino
- 3 Membrana nebulizadora de vidrio
- 4 Sensor de control del nivel del agua
- 5 Compartimento del Fusibles
- 6 Cable adaptador

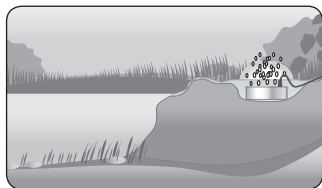
INSTALACION

Hay dos posibilidades de instalar el **FOGSTAR 600**: Flotante y estático (ver figura). Coloque primero el nebulizador de tal modo en su estanque del jardín que el nivel del agua cubra al menos el sensor de control del nivel del agua. El mejor modo de funcionamiento del **FOGSTAR 600** es cuando la parte superior del sensor de control del nivel del agua se encuentra de 5 a 30 mm debajo del agua.

Para el empleo en el estanque del jardín o en estanques de mayor tamaño recomendamos que se utilice el correspondiente anillo flotador que hace que el nivel del agua sea óptimo y constante por encima del sensor de control del nivel del agua

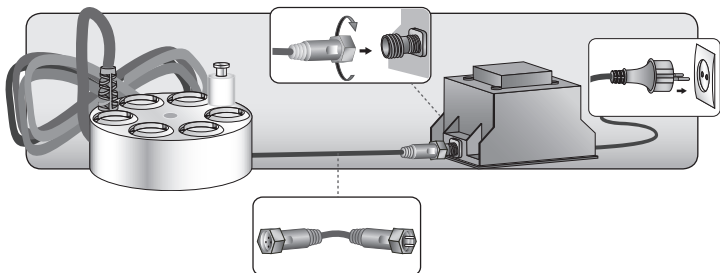


Flotante en un anillo flotador



Estático en una piedra de fuente o en un arroyo

Para poder poner en servicio el aparato nebulizador, conecte por favor los diversos componentes como sigue:



Una vez unidos correctamente el aparato nebulizador y el interruptor, enchufe la clavija macho de la red en la caja de enchufe prevista para ello.

Tan pronto como el nivel del agua cae por debajo del nivel mínimo del sensor de control del agua, se desconecta automáticamente el **FOGSTAR 600**.

NORMAS DE SEGURIDAD

Al usar **FOGSTAR 600** preste atención a las siguientes normas:

- El aparato sólo se puede poner en marcha con el bloque de alimentación original que se incluye en el suministro.
- Antes de tocar o retirar el aparato del agua, saque siempre el enchufe de la red de la caja de enchufe.
- Mantenga alejadas partes del cuerpo, como por ejemplo, los dedos, del surtidor de agua del aparato nebulizador, ya que esto puede provocar dolores locales.
- Si el aparato, el interruptor o el bloque de alimentación tienen daños mecánicos, el aparato ya no se puede poner en marcha.
- Saque el enchufe de la caja de enchufe si el aparato va a estar fuera de servicio durante un tiempo prolongado.
- Emplee sólo piezas de repuesto y accesorios originales **seliger®**.

Tenga además en cuenta lo siguiente:

- Puede añadir al agua pequeñas cantidades de aceite perfumado (de 2 a 3 gotas).
Importante: No emplee esencia de citronela ya que puede atacar la carcasa y la membrana.
- Para evitar residuos de cal en el aparato y una calcificación prematura de las membranas recomendamos emplear agua destilada. En el caso de que el sensor del nivel del agua no se active con agua destilada, añada una pequeña cantidad de agua corriente.
- Para evitar la formación de gérmenes, recomendamos que, junto al empleo de un sistema de fuente y nebulizador especial **regiles®**, limpie regularmente el recipiente del agua en el que utilice al técnica de nebulización. La limpieza se debe realizar al menos una vez a la semana.

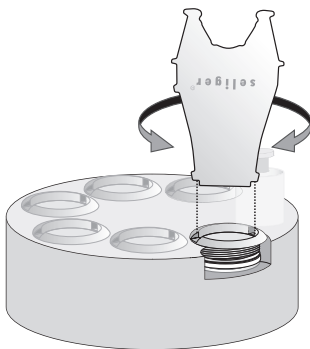
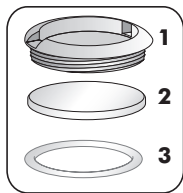
No nos hacemos responsables por los daños ocasionados por el incumplimiento de las normas de seguridad así como por los daños en plantas y animales.

CAMBIO DE MEMBRANA

La membrana es una pieza de desgaste. Su durabilidad depende de diferentes factores como la duración del servicio, dureza del agua, pureza del agua, etc. Tan pronto como disminuya o desaparezca el efecto de niebla, tendrá que sustituirse la membrana nebulizadora. Recibirá esta membrana en su establecimiento especializado. Para el montaje utilice la llave especial adjuntada al ámbito de suministro de la membrana.

Extraiga el conector de la fuente de alimentación de la caja de enchufe. Extraiga el aparato nebulizador del agua y elimine las posibles sedimentaciones de cal en la zona de la membrana nebulizadora con agua de vinagre (lo ideal sería meter todo el aparato durante 1 hora en agua de vinagre). Antes de desenroscar el anillo de rosca el aparato nebulizador debe estar completamente seco.

- 1 Anillo de rosca
- 2 Membrana
(círculo oscuro hacia abajo)
- 3 Junta de goma



Desenroscar el anillo roscado (1) hacia la izquierda con ayuda de la llave especial, en contra de las agujas del reloj. Extraer la membrana (2) cuidadosamente o sus piezas de rotura. En caso necesario utilice para ello un pequeño destornillador. Al introducir la nueva membrana tenga en cuenta que la junta de goma (3) se introduce correctamente y que no se deteriora.

Atención, la membrana nebulizadora es sensible!


Coloque la nueva membrana (2) correctamente (superficie con círculo oscuro hacia abajo). Enrosque el anillo roscado (1) de nuevo cuidadosamente en el sentido de las agujas del reloj y apriételo con la mano. Su aparato nebulizador está de nuevo listo para el servicio.

DATOS TÉCNICOS

FOGSTAR 600

Tensión de servicio	36 V AC
Absorción de potencia	230 W
Temperatura del agua	+ 5° bis + 55° C
Nivel mínimo de agua	60 mm
Carcasa	Carcasa de latón niquelada, acero fino

Fuente de alimentación

Tensión de entrada	230 V - 50 Hz
Tensión de salida	36 V AC
Potencia de salida	250 W
Protección	contra sobrecarga y asegurado contra sobrettemperatura
Montado según EN 60 742	 probado

Piezas de repuesto

Están disponibles como piezas de repuesto:

Membrana de repuesto Ø 20mm, juego de 3 40030

Fuente de alimentación para Fogstar 300 41050

FOGSTAR 600 sin fuente de alimentación 41044

Lave especial 40003

Fusible 41047

Entre otros, están disponibles como accesorios:

Anillo flotador 41060

Todas las piezas de repuesto y accesorios las puede recibir de su distribuidor especializado.

Para interiores, recomendamos:

sistema de fuente y nebulizador especial **regiles®** 59050

POSIBLES FALLOS / ELIMINACIÓN DE ERRORES

- **Poca o ninguna niebla**

El sensor del control del nivel de agua tiene que encontrarse al menos 5 mm por debajo de la superficie del agua. Retire la membrana y descalcifíquela tal como se indica en „cambio de membrana“. Si la membrana no tiene daños visibles, incorpórela de nuevo. Si utilizase exclusivamente agua destilada en su fuente surtidor, añada una pequeña cantidad de agua corriente. Si el aparato nebulizador no genera niebla, cambie la membrana por otra nueva.

CONDICIONES DE GARANTÍA

Para este aparato el fabricante asume una garantía de 24 meses, a partir de la fecha de venta del establecimiento de venta en el justificante de compra.

Dentro del plazo de garantía el fabricante eliminará de forma gratuita todos los defectos, que afecten a fallos de material o de fabricación, por medio de reparación o sustitución del aparato defectuoso.

Quedan excluidos de la garantía aquellos deterioros que sean atribuibles a una utilización inadecuada, a desgaste o a intervenciones por parte de terceros.

La garantía no comprende los materiales de consumo ni tampoco aquellos desperfectos que mermen de forma insignificante el valor o la aptitud de uso del aparato.

En caso de recurrir a la garantía rogamos nos envíen el aparato con todos los componentes comprendidos en el ámbito de suministro, conjuntamente con la tarjeta de garantía cumplimentada por completo y el justificante de compra.

Por favor, tenga en cuenta que sólo se aceptarán envíos franqueados!

Por favor dirija las reclamaciones de garantía directamente a:

Seliger GmbH
Kuthmühleweg 6

D-78050 VS-Villingen

Teléfono + 49 (0) 77 21 - 88 4 99 - 39

Fax + 49 (0) 77 21 - 88 4 99 - 30

E-mail service@seliger.eu

GELUKWENSEN! - LEVEROMVANG

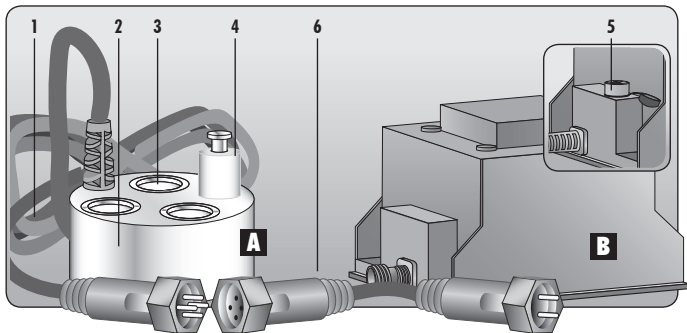
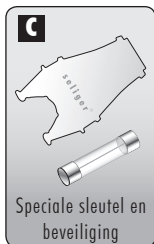
Wij feliciteren u met de aankoop van de Nebler **FOGSTAR 600** incl. zes krachtige glasmembranen.

U heeft een vernevelaar gekocht waarmee u waterpartijen sfeervolle effecten kunt geven. De vernevelaar maakt gebruik van ultrasonische techniek om het water te verstuiven en wekt daardoor een echte waternevel op. Absoluut zonder chemische toevoegingen!

Lees deze gebruikshandleiding voor de ingebruikstelling aandachtig door!

LEVEROMVANG

- A** Nevelapparaat
- B** Voeding
- C** Speciale sleutel en beveiliging

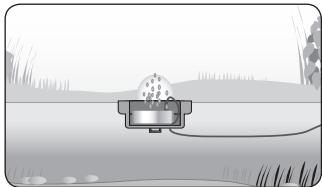


- 1 Toevoerkabel 10 m
- 2 Behuizing: Messing vernikkeld; roestvrij staal
- 3 Nevelmembran uit glas
- 4 Waterpeil-controlesensor
- 5 Compartiment zekering
- 6 Adapterkabel

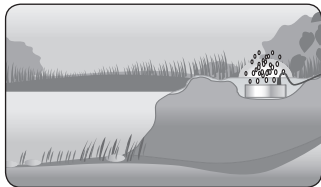
INSTALLATIE

Er zijn twee mogelijkheden om de **FOGSTAR 600** te installeren: zwevend of statisch (zie afb.). Plaats eerst de vijververnevelaar zo in uw tuinvijver of waterpartij, dat het water ten minste de waterpeil-controlesensor overdekt. De **FOGSTAR 600** functioneert het best als het bovenste deel van de waterpeil-controlesensor zich 5 - 30 mm onder het wateroppervlak bevindt.

Voor het gebruik in tuinvijvers of in grotere waterbakken raden wij het gebruik van de passende zwemband aan, omdat die voor een gelijk blijvend, optimaal waterpeil boven de waterpeil-controlesensor zorgt.

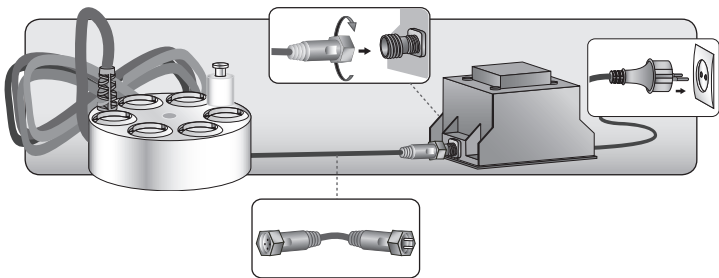


Drijvend in een zwemband



Statisch in een bronsteen of in een beek

Om de vernevelaar in gebruik te kunnen nemen, sluit u de afzonderlijke componenten als volgt aan:



Als de vernevelaar en de schakelaar correct zijn verbonden, steekt u de stekker in het daarvoor voorziene stopcontact.

Zodra het waterpeil onder het minimumpeil van de waterpeil-controlesensor zakt, schakelt de **FOGSTAR 600** automatisch uit.

VEILIGHEIDSVOORSCHRIFTEN

Houd bij het gebruik van de **FOGSTAR 600** rekening met volgende voorschriften:

- Het apparaat mag enkel met de bijgeleverde originele nettransformator worden gebruikt.
- Trek altijd eerst de stekker uit het stopcontact voor u het apparaat aanraakt of uit het water verwijdt.
- Houd geen lichaamsdelen, zoals vingers, in de waterfontein van de vernevelaar, omdat dit pijn kan veroorzaken.
- Als het apparaat, de schakelaar of de adapter mechanische schade vertoont, mag het apparaat niet meer worden gebruikt.
- Trek de stekker uit het stopcontact als u het apparaat gedurende een langere periode niet wilt gebruiken.
- Gebruik enkel originele **seliger®** vervangonderdelen en toebehoren.

Bijkomend geldt:

- U kunt aan het water een kleine hoeveelheid geurolie toevoegen (2 tot 3 druppels).
Belangrijk: geurolie Lemongras niet gebruiken, omdat de behuizing en de membranen kunnen worden aangetast.
- Om kalkresten aan het apparaat en een vroegtijdig verkalken van de membranen te vermijden, raden wij aan gedistilleerd water te gebruiken. Indien de waterpeilsensor bij gedistilleerd water niet werkt, voegt u een kleine hoeveelheid leidingwater toe.
- Om kiemvorming te voorkomen, raden wij u naast het gebruik van een **regiles®** fontein en vernevelaar-speciaal ook aan de waterbak regelmatig te reinigen. Een schoonmaakbeurt moet ten minste een maal per week plaatsvinden.

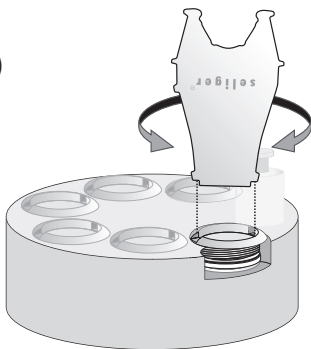
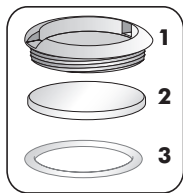
Voor schade die door niet-naleving van de veiligheidsvoorschriften wordt veroorzaakt, evenals voor schade aan planten en dieren, zijn wij niet aansprakelijk!

VERVANGING VAN HET MEMBRAAN

Het membraan is aan slijtage onderhevig. De levensduur van het membraan is afhankelijk van verschillende factoren zoals gebruiksduur, waterhardheid, waterzuiverheid etc. Zodra het nevel effect minder wordt of uitblijft, dient het nevelmembraan te worden vervangen. Een nieuw nevelmembraan is bij uw vakhandel beschikbaar. Voor de montage dient u gebruik te maken van de speciale sleutel die in de leveringsomvang van het membraan is begrepen.

Haal de stekker van de voeding uit het stopcontact. Neem het nevelapparaat uit het water en verwijder eventuele kalkafzettingen rond het nevelmembraan met azijnwater (u kunt het best het gehele apparaat ca. 1 uur in azijnwater leggen). Voor het opschroeven van de schroefdraadring dient het nevelapparaat volledig droog te zijn.

- 1 Schroefdraadring
- 2 Membraan
(donkere cirkel naar beneden)
- 3 Rubberpakking



De schroefdraadring (1) met behulp van de speciale sleutel naar links tegen de wijzers van de klok eruit draaien. Neem voorzichtig het membraan (2) of de resten hiervan eruit. Gebruik hiervoor, indien nodig, een kleine schroevendraaier. Let er voor het plaatsen van het nieuwe membraan op dat de rubberpakking (3) correct zit en niet beschadigd is.

Attentie: het nevelmembraan is gevoelig!

Zet het nieuwe membraan (2) correct in (kant met donkere cirkel naar beneden). Draai dan de schroefdraadring (1) weer voorzichtig met de wijzers van de klok mee stevig vast. Uw nevelapparaat is nu weer gebruiksklaar.

TECHNISCHE GEGEVENS

FOGSTAR 600

Bedrijfsspanning	36 V AC
Opgenomen vermogen	230 W
Watertemperatuur	+ 5° bis + 55° C
Waterminimumniveau	60 mm
Behuizing	Messingbehuizing vernikkeld, roestvrij staal

Voeding

Ingangsspanning	230 V - 50 Hz
Uitgangsspanning	36 V AC
Uitgangsvermogen	250 W
Beveiliging	tegen overbelasting en overtemperatuur
Gebouwd volgens EN 60 742	 gecontroleerd

Reserveonderdelen

Als reserveonderdelen zijn beschikbaar:
Vervangingsmembraan Ø 20mm, 3er set 40030

Voeding voor Fogstar 300	41050
FOGSTAR 600 zonder voeding	41044
Speciale sleutel	40003
Smeltzekering	41047

Als toebehoren zijn onder andere verkrijgbaar:

Zwemband	41060
----------	-------

Alle vervangonderdelen en toebehoren vindt u bij uw vakhandelaar.

Voor gebruik binnen raden wij aan:

regiles® fontein en vernevelaar-speciaal	59050
--	-------

MOGELIJKE STORINGEN / FOUTEN VERHELPEN

- **Weinig of geen nevel**

De waterpeil-controlesensor moet zich ten minste 5 mm onder het wateroppervlak bevinden. Bouw het membraan uit en ontkalk het volgens de instructies bij „Het membraan vervangen“. Indien het membraan geen zichtbare schade vertoont, bouwt u het weer in. Indien u uitsluitend gedistilleerd water in uw waterpartij gebruikt, voegt u een kleine hoeveelheid gewoon leidingwater toe. Als de vernevelaar geen nevel verwekt, bouwt u een nieuw membraan in.

GARANTIEBEPALINGEN

Op dit product geeft de fabrikant een garantie van 24 maanden. De garantietermijn gaat in op de verkoopdatum zoals aangegeven op de aankoopbon.

Mocht er binnen deze garantietermijn een gebrek optreden dat door een materiaal- of fabricagefout is veroorzaakt, wordt het defecte product door de fabrikant kosteloos gerepareerd of vervangen.

De garantie is niet van toepassing op schade die door onjuist gebruik, slijtage of ingrepen van derden is veroorzaakt.

De garantie omvat geen verbruiksmaterialen en geen gebreken die slechts in geringe mate afbreuk doen aan de waarde of de gebruiksgeschiktheid van het product.

Gelieve het product in een garantiegeval met alle in de leveringsomvang begrepen componenten en samen met de volledig ingevulde garantietafel en de aankoopbon op te sturen.

Houd er rekening mee dat uitsluitend gefrankeerde zendingen worden aangenomen!

Voor garantieclaims kunt u zich wenden tot:

Seliger GmbH
Kuthmühlweg 6

D-78050 VS-Villingen

Telefoon +49 (0) 77 21 - 88 4 99 - 39

Fax +49 (0) 77 21 - 88 4 99 - 30

E-mail service@seliger.eu







GARANTIEKARTE · WARRANTY CARD · CARTE DE GARANTIE

Garantie 24 Monate ab Verkaufsdatum (Nur mit gültigem Verkaufsbeleg)

Warranty 24 months after the date of purchase (only valid on presentation of the invoice.)

Garantie 24 mois à compter de la date d'achat (valable seulement sur présentation du bon d'achat.)

Name · Name · Nom

Adresse · Address · Adresse

Telefon · Telephone · Téléphone

Fehlerbeschreibung · Fault description · Description des défauts

Kaufdatum · Purchase date · Date d'achat

Händler · Retailer · Revendeur

Datum · Date · Date

Unterschrift · Signature · Signature

SCHEDA DI GARANZIA · TARJETA DE GARANTÍA · GARANTIEKAART

Garanzia 24 mesi a partire dalla data di acquisto (Valido solo con ricevuta di acquisto)

Garantía 24 meses a contar de la fecha de compra (sólo válida con recibo de compra)

Garantietermijn: 24 maanden na de aankoopdatum (alleen geldig na overleg van de aankoopnota, bewaar deze dus goed!)

Nome · Nombre · Naam

Indirizzo · Dirección · Adres

Telefono · Teléfono · Telefoon

Difetto · Defecto · Reden van de klacht:

Data di acquisto · Fecha de compra · Aankoopdatum

Negozió specializzato · Tienda · Leverancier/dealer

Data · Fecha · Datum

Firma · Firma · Handtekening
