

SG / SGM



Kreiselpumpen

Einsatzgebiete

- Regenwassernutzung
- Druckerhöhung
- Waschanlagen
- Apparatebau
- Schifffahrt

Ausführung

SG/SGM:

Selbstansaugende Kreiselpumpe, geeignet für reine, wasserähnliche Flüssigkeiten. Ausgestattet mit lebensdauer geschmierten Motorlagern. Wellenabdichtung mittels Gleitringdichtung. Wechselstromausführung mit Ein- und Ausschalter im Klemmkasten, 1,5m Kabel und Schukostecker.

SGM-Speckmat:

Inklusive Schaltgerät Speckmat 1, zur automatischen, druckabhängigen Einschaltung, sowie strömungsabhängiger Abschaltung. Mit integriertem Trockenlaufschutz.

SG/SGM-DA:

Inklusive 20l Edelstahl-Membrandruckbehälter, sowie Druckschalter zur automatischen Ein- und Ausschaltung.

Antrieb

Schutzart.....	IP 54
Isolationsklasse.....	F
Spannung.....	1~ 230 V ± 10 %
	eingebauten Überlastungsschutz
Spannung.....	3~ 230 V/400 V ± 10 %
Drehzahl.....	2850 min ⁻¹
Frequenz.....	50 Hz

Technische Daten

Fördermenge.....	Q bis max. 4 m ³ /h
Förderhöhe.....	H bis max. 50 mWS
Medientemperatur.....	t bis max. 45 °C
Betriebsdruck.....	p bis max. 6 bar

Fördermedium

Reines kaltes Wasser, sowie Fördermedien, welche die Pumpenwerkstoffe chemisch und mechanisch nicht angreifen.

Werkstoffe

Pumpengehäuse.....	Edelstahl 1.4301
Laufräder.....	Edelstahl 1.4301
Welle.....	Edelstahl 1.4305
Gehäusedeckel.....	Edelstahl 1.4301
Pumpenfuß.....	Edelstahl 1.4301
Motorgehäuse.....	Edelstahl 1.4301
Dichtringe.....	NBR
Diffusor.....	Noryl
Gleitringdichtung.....	Kohle / Keramik
Befüll- und Entleerungsstopfen.....	Edelstahl 1.4301

Typenschlüssel

SG-M-100

SG.....	Pumpentype
M.....	Wechselstrom 1~ 230V
100.....	Pumpengröße

Speckmat.....	Schaltgerät
DA.....	Kleindruckerhöhs- anlage
101/201.....	Pumpentype

Sonderausführungen

- Sonderspannungen
- Sondergleitringdichtungen

SG / SGM

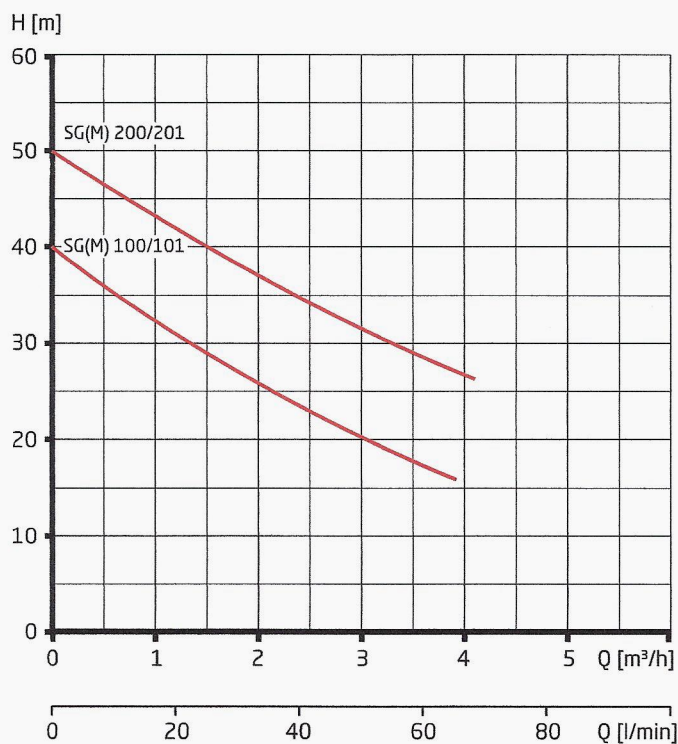


Technische Daten

Typ	Sauganschluss (Rp)	Druckanschluss (Rp)	Leistungsabgabe P ₂ (kW)	Nennstrom (A)		Gewicht (kg)
				1~ 230 V	3~ 400 V	
SG/SGM 100	1 ¼	1	0,60	4,70	1,90	10,50
SG/SGM 200	1 ¼	1	0,88	6,70	2,10	12,50
SGM-SPECKMAT 101	1 ¼	1	0,60	4,70	1,90	12,50
SGM-SPECKMAT 201	1 ¼	1	0,88	6,70	2,10	14,50
SG-DA/SGM-DA 101	1 ¼	1	0,60	4,70	1,90	16,50
SG-DA/SGM-DA 201	1 ¼	1	0,88	6,70	2,10	19,50

Typ	Einschalt- druck (bar)	Max. Betriebs- druck (bar)	Max. Medien- temperatur (°C)	Spannung (V)	max. Nennstrom (A)	Schutzart (IP)	Gewicht (kg)
SCHALTGERÄT SPECKMAT	2,20	10,00	60	1~ 230 V	8	65	1,60

Kennlinien

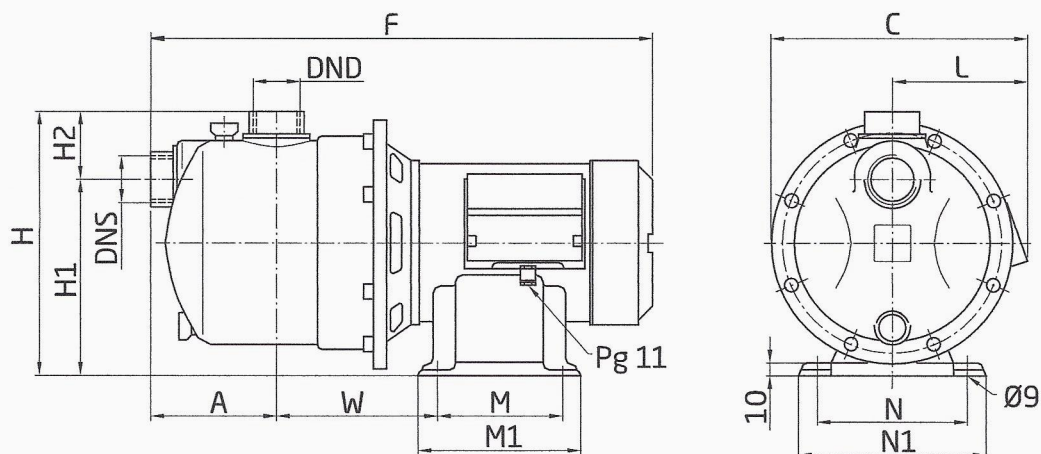


SG / SGM



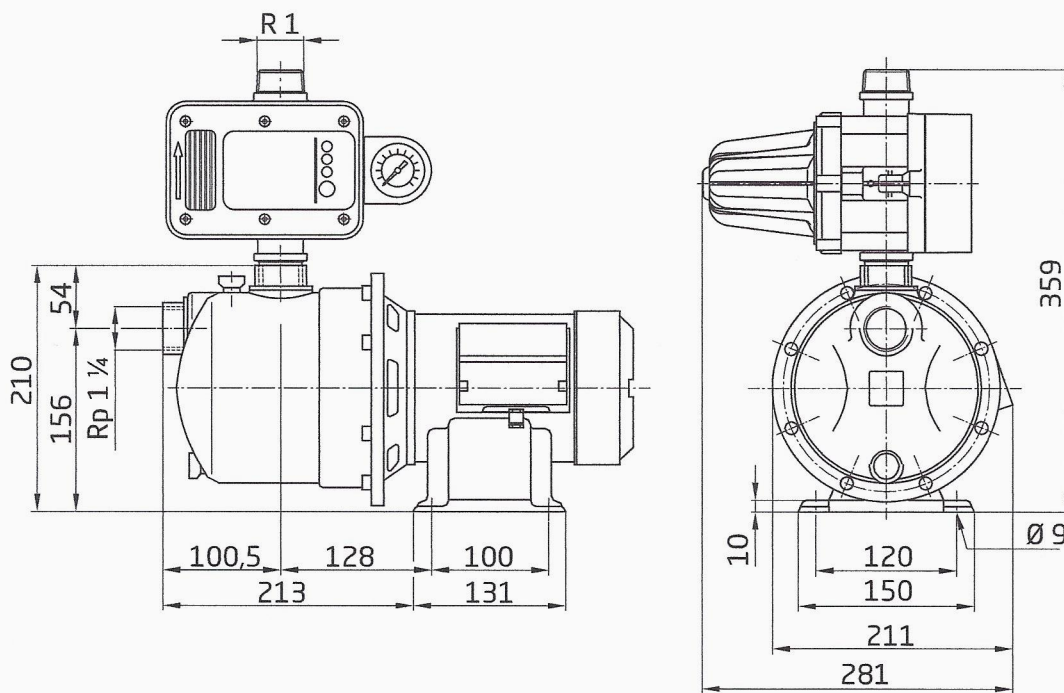
Abmessungen

SG/SGM



Typ	A	C	F	H	H1	H2	L	M	M1	N	N1	W	DNS	DND
SG(M) 100	100,50	211	396	210	156	54	107	100	131	120	150	128	Rp1 ¼	Rp1
SG(M) 200	100,50	211	426	210	156	54	107	100	131	120	150	143	Rp1 ¼	Rp1

SGM-Speckmat



SG / SGM



Abmessungen

SG-DA/SGM-DA

