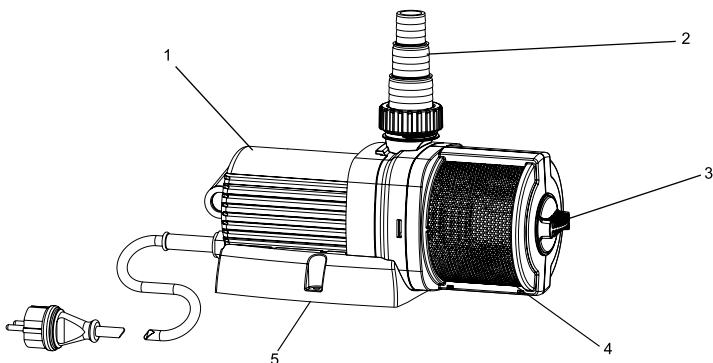




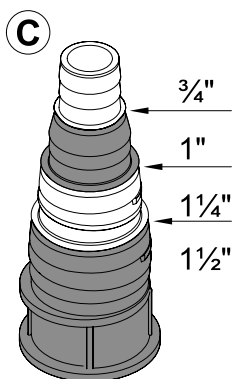
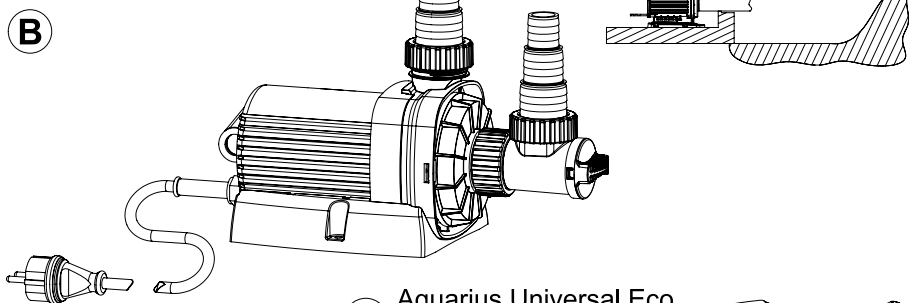
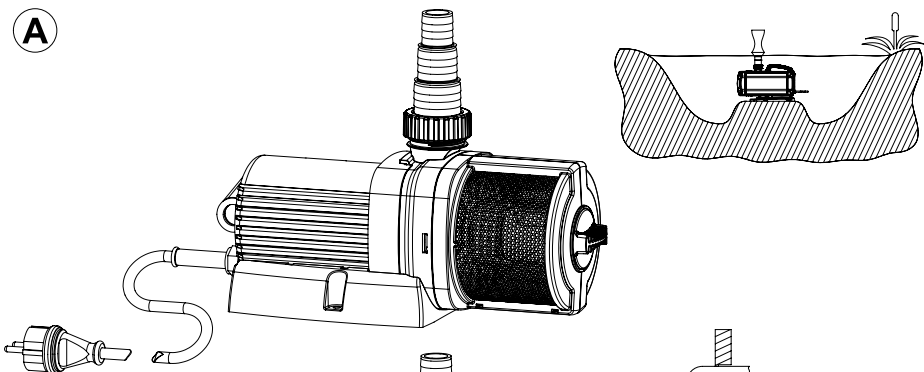
Aquarius *Universal Eco 3000, Eco 4000, 5000, 6000, 9000, 12000*

- DE Gebrauchsanleitung
- GB Operating instructions
- FR Notice d'emploi
- NL Gebruiksaanwijzing
- ES Instrucciones de uso
- PT Instruções de uso
- IT Istruzioni d'uso
- DK Brugsanvisning
- NO Bruksanvisning
- SE Bruksanvisning
- FI Käyttöohje
- HU Használati útmutató
- PL Instrukcja użytkowania
- CZ Návod k použití
- SK Návod na použitie
- SI Navodila za uporabo
- HR Uputa o upotrebi
- RO Instrucțiuni de folosință
- BG Упътване за употреба
- UA Посібник з експлуатації
- RU Руководство по эксплуатации
- CN 使用说明书

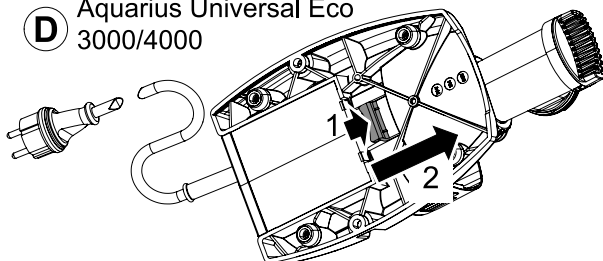




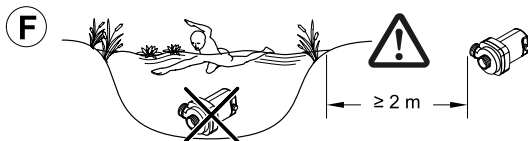
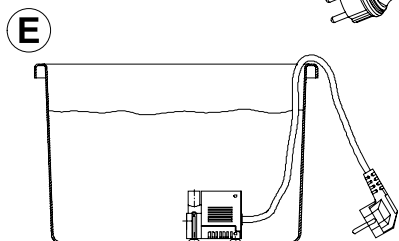
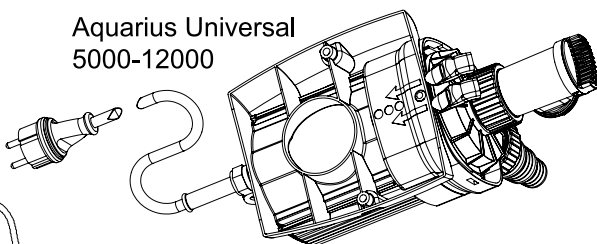
	1	2	3	4	5
DE	Motorblock	Druckstutzen	Durchflussregler/ Saugeinheit	Vorfilter	Pumpenfuß
GB	Motor casing	Pressure socket	Flow regulator/ suction unit	Pre-filter	Pump foot
FR	Bloc moteur	Raccord de tuyau de refoulement	Régulateur de débit/unité d'aspiration	Tamis préfiltre	Pied de la pompe
NL	Motorblok	Spuitkop	Debietregeling/ zuigeenheid	Voorfilter	Pompvoet
ES	Bloque del motor	Tubuladura de presión	Regulador volumétrico de paso / unidad de aspiración	Filtro previo	Pie de la bomba
PT	Bloco do motor	Bocal de saída de pressão	Regulador do caudal / Unidade de aspiração	Filtro de entrada	Pé da bomba
IT	Blocco motore	Tronchetto di pressione	Regolatore portata/unità di aspirazione	Prefiltro	Piede della pompa
DK	Motorblok	Trykstud	Gennemstrømnings- regulator/sugeenhed	Forfite	Pumpefod
NO	Motorblokk	Trykkstuss	Gjennomstrømnings- regulator/sugeenhet	Forfilter	Pumpefot
SE	Motorblock	Tryckstos	Flödesreglering/sugenhet	Förfilter	Pumpfot
FI	Moottorilohko	Painemuhvi	Virtaamasäädin/ imuyksikkö	Esisuodatin	Pumpunjalusta
HU	Motorblokk	Nyomócsonk	Átfolyás-szabályozó/ Szívógység	Előszűrő	Szivattyú-lábazat
PL	Blok silnika	Króciec tłoczny	Regulator przepływu/ zespół ssania	Filtr wstępny	Podstawka pompy
CZ	Blok motoru	Výtačné hrdlo	Regulátor průtoku/ sací jednotka	Předfiltr	Patka čerpadla
SK	Blok motora	Výtačné hrdlo	Regulátor prietoku/ sacia jednotka	Predfilter	Pätka čerpadla
SI	Blok motorja	Tlačni priključek	Regulator pretoka/ sesalna enota	Predfilter	Podstavek črpalke
HR	blok motora	tlačni nastavak	regulator protoka/ usisna jedinica	predfilter	postolje crpke
RO	Blocul motor	Ștuț de presiune	Regulator de debit/Sorb	Filtru anterior	Postamentul pompei
BG	Двигателен блок	Пневматични накрайници	Вентилатор за регулиране на водния поток/Всмукател	Преден филтър	Долна част на помпата
UA	Моторний блок	Нагнітальний патрубок	Регулятор протоку/всмоктувальни й модуль	Фільтр	Опора насоса
RU	Моторный блок	Напорный патрубок	Регулятор протока / Всасывающий узел	Предв.фильтр	Лапка насоса
CN	电机组	压力管接头	流量调节器/抽吸单元	预过滤器	泵脚



D Aquarius Universal Eco
3000/4000



Aquarius Universal
5000-12000



Original Gebrauchsanleitung

Hinweise zu dieser Gebrauchsanleitung

Willkommen bei OASE Living Water. Mit dem Kauf des Produkts **Aquarius Universal Eco 3000, Eco 4000, 5000, 6000, 9000, 12000** haben Sie eine gute Wahl getroffen.

Lesen Sie vor der ersten Benutzung des Gerätes die Anleitung sorgfältig und machen Sie sich mit dem Gerät vertraut. Alle Arbeiten an und mit diesem Gerät dürfen nur gemäß der vorliegenden Anleitung durchgeführt werden.

Beachten Sie unbedingt die Sicherheitshinweise für den richtigen und sicheren Gebrauch.

Bewahren Sie diese Anleitung sorgfältig auf. Bei Besitzerwechsel geben Sie bitte die Anleitung weiter.

Symbole in dieser Anleitung

Die in dieser Gebrauchsanleitung verwendeten Symbole haben folgende Bedeutung:



Gefahr von Personenschäden durch gefährliche elektrische Spannung

Das Symbol weist auf eine unmittelbar drohende Gefahr hin, die den Tod oder schwere Verletzungen zur Folge haben kann, wenn die entsprechenden Maßnahmen nicht getroffen werden.



Gefahr von Personenschäden durch eine allgemeine Gefahrenquelle

Das Symbol weist auf eine unmittelbar drohende Gefahr hin, die den Tod oder schwere Verletzungen zur Folge haben kann, wenn die entsprechenden Maßnahmen nicht getroffen werden.



Wichtiger Hinweis für die störungsfreie Funktion.

Bestimmungsgemäße Verwendung

Aquarius Universal Eco 3000, Eco 4000, 5000, 6000, 9000, 12000, im weiteren "Gerät" genannt, und alle anderen Teile aus dem Lieferumfang dürfen ausschließlich wie folgt verwendet werden:

- Zum Pumpen von reinem Wasser für den Einsatz im Innen- und Außenbereich in Zimmerspringbrunnen, Tischspringbrunnen oder in Statuen.
- Zum Betrieb mit sauberem Wasser.
- Betrieb unter Einhaltung der technischen Daten.

Für das Gerät gelten folgende Einschränkungen:

- Nicht in Schwimmteichen verwenden.
- Niemals andere Flüssigkeiten als Wasser fördern.
- Niemals ohne Wasserdurchfluss betreiben.
- Nicht in Verbindung mit Chemikalien, Lebensmitteln, leicht brennbaren oder explosiven Stoffen einsetzen.
- Nicht an die Hauswasserversorgung anschließen.

Sicherheitshinweise

Von diesem Gerät können Gefahren für Personen und Sachwerte ausgehen, wenn das Gerät unsachgemäß bzw. nicht dem Verwendungszweck entsprechend eingesetzt wird oder wenn die Sicherheitshinweise nicht beachtet werden.

Dieses Gerät kann von Kindern ab 8 Jahren und darüber sowie von Personen mit verringerten physischen, sensorischen oder mentalen Fähigkeiten oder Mangel an Erfahrung und Wissen benutzt werden, wenn sie beaufsichtigt oder bezüglich des sicheren Gebrauchs des Gerätes unterwiesen wurden und die daraus resultierenden Gefahren verstehen. Kinder dürfen nicht mit dem Gerät spielen. Reinigung und Benutzerwartung dürfen nicht von Kindern ohne Beaufsichtigung durchgeführt werden.

Gefahren durch die Kombination von Wasser und Elektrizität

- Die Kombination von Wasser und Elektrizität kann bei nicht vorschriftsmäßigem Anschluss oder unsachgemäßer Handhabung zum Tod oder zu schweren Verletzungen durch Stromschlag führen.
- Bevor Sie in das Wasser greifen, immer alle im Wasser befindlichen Geräte spannungsfrei schalten.

Vorschriftsmäßige elektrische Installation

- Elektrische Installationen müssen den nationalen Errichterbestimmungen entsprechen und dürfen nur von einer Elektrofachkraft vorgenommen werden.
- Eine Person gilt als Elektrofachkraft, wenn sie auf Grund ihrer fachlichen Ausbildung, Kenntnisse und Erfahrungen befähigt und berechtigt ist, die ihr übertragenen Arbeiten zu beurteilen und durchzuführen. Das Arbeiten als Fachkraft umfasst auch das Erkennen möglicher Gefahren und das Beachten einschlägiger regionaler und nationaler Normen, Vorschriften und Bestimmungen.
- Bei Fragen und Problemen wenden Sie sich an eine Elektrofachkraft.
- Der Anschluss des Gerätes ist nur erlaubt, wenn die elektrischen Daten von Gerät und Stromversorgung übereinstimmen. Die Gerätedaten befinden sich auf dem Typenschild am Gerät, auf der Verpackung oder in dieser Anleitung.
- Das Gerät muss über eine Fehlerstrom-Schutzeinrichtung mit einem Bemessungsfehlerstrom von maximal 30 mA abgesichert sein.
- Verlängerungsleitungen und Stromverteiler (z. B. Steckdosenleisten) müssen für die Verwendung im Freien geeignet sein (spritzwassergeschützt).
- Netzanschlussleitungen dürfen keinen geringeren Querschnitt haben als Gummischlauchleitungen mit dem Kurzzeichen H05RN-F. Verlängerungsleitungen müssen den Anforderungen der DIN VDE 0620 genügen.
- Schützen Sie Steckerverbindungen vor Feuchtigkeit.
- Schließen Sie das Gerät nur an einer vorschriftsmäßig installierten Steckdose an.

Sicherer Betrieb

- Bei defekten elektrischen Leitungen oder defektem Gehäuse darf das Gerät nicht betrieben werden.
- Tragen oder ziehen Sie das Gerät nicht an der elektrischen Leitung.
- Verlegen Sie Leitungen geschützt vor Beschädigungen und achten Sie darauf, dass niemand darüber fallen kann.
- Öffnen Sie das Gehäuse des Gerätes oder zugehöriger Teile nur, wenn Sie dazu in der Anleitung ausdrücklich aufgefordert werden.
- Führen Sie nur Arbeiten am Gerät durch, die in dieser Anleitung beschrieben sind. Wenden Sie sich an eine autorisierte Kundendienststelle oder im Zweifelsfall an den Hersteller, wenn sich Probleme nicht beheben lassen.
- Verwenden Sie nur Original-Ersatzteile und -Zubehör für das Gerät.
- Nehmen Sie niemals technische Änderungen am Gerät vor.
- Halten Sie die Steckdose und den Netzstecker trocken.
- Betreiben Sie das Gerät nur, wenn sich keine Personen im Wasser aufhalten!

Aquarius Universal Eco 3000/4000:

- Die Anschlussleitungen können nicht ersetzt werden. Bei einer beschädigten Leitung muss das Gerät bzw. die Komponente entsorgt werden.

Wichtig! Das Gerät ist mit einem Permanentmagneten ausgestattet. Das Magnetfeld kann Herzschrittmacher beeinflussen.

Montage



Achtung! Gefährliche elektrische Spannung.

Mögliche Folgen: Tod oder schwere Verletzungen.

Schutzmaßnahmen:

- Bevor Sie ins Wasser greifen, Netzstecker aller im Wasser befindlichen Geräte ziehen.
- Vor Arbeiten am Gerät Netzstecker am Gerät ziehen.
- Gegen unbeabsichtigtes Wiedereinschalten sichern.

Das Gerät ist getaucht (A) oder trocken (B) aufzustellen.

Allgemeine Vorarbeiten: Schrauben Sie die Saugereinheit (3) an und montieren den Druckstutzen (2). Schließen Sie am Druckstutzen den gewünschten Schlauch für die Wasserfontäne an. Stufenschlauchdüllen am Zu- und Ablauf entsprechend dem Schlauchdurchmesser anpassen (C). Bei Bedarf ist der Pumpenfuß zu demontieren. Drücken Sie dazu den Pumpenfuß wie abgebildet (D) nach hinten.

Getaucht aufstellen (A)

Betrieb mit montiertem Vorfilter. Schieben Sie den Vorfilter über die Saugereinheit und befestigen diesen mit dem Bajonetverschluss. Setzen Sie das Gerät an die gewünschte Position ins Wasser. Das Gerät muss vollständig im Wasser stehen. Die maximale Tauchtiefe beträgt 4 Meter.

Trocken aufstellen (B)

Schrauben Sie die Saugereinheit an und drehen die Ansaugöffnung in eine optimale Lage zum Ansaugen und Anschluss des Saugschlauches. Schließen Sie den Saugschlauch an die Saugereinheit an. Positionieren Sie das Gerät grundsätzlich immer unterhalb der Wasserlinie damit beim Einschalten und Betrieb das Gerät nicht trocken läuft oder Luft ziehen kann. Zerstörungsgefahr!

Niemals das Gerät an eine Wasserleitung anschließen.

Stellen Sie das Gerät so auf, dass es nicht der direkten Sonneneinstrahlung ausgesetzt ist (max. 40 °C).

Inbetriebnahme



Achtung! Pumpe darf nicht trockenlaufen.

Mögliche Folge: Pumpe wird zerstört.

Schutzmaßnahme: Regelmäßig den Wasserstand kontrollieren. Das Gerät muss generell unterhalb des Wasserspiegels positioniert sein.

So stellen Sie die Stromversorgung her:

Einschalten: Netzstecker in die Steckdose stecken. Das Gerät schaltet sich sofort ein, wenn die Stromverbindung hergestellt ist.

Ausschalten: Netzstecker ziehen.

Baureihe Eco 3000/4000: Ist der Rotor blockiert oder er läuft trocken, schaltet die Pumpe nach 10 Versuchen ab. Netzstecker ziehen. Entfernen Sie das Hindernis oder „fluten Sie die Pumpe“. Danach können Sie das Gerät wieder in Betrieb nehmen.

Aquarius Universal Eco 3000/4000:



Achtung! Empfindliche elektrische Bauteile.

Mögliche Folge: Das Gerät wird zerstört.

Schutzmaßnahme: Gerät nicht an eine dimmbare Stromversorgung anschließen.

Aquarius Universal 5000-12000:

Die Leistung des Gerätes ist nur über ein OASE Strommanagement Gerät regelbar.



Achtung! Der eingebaute Temperaturwächter schaltet die Pumpe bei Überbelastung automatisch aus. Nach Abkühlung des Motors wird die Pumpe automatisch wieder eingeschaltet. **Unfallgefahr!**

Reinigung und Wartung



Achtung! Gefährliche elektrische Spannung.

Mögliche Folgen: Tod oder schwere Verletzungen.

Schutzmaßnahmen:

- Bevor Sie ins Wasser greifen, Netzstecker aller im Wasser befindlichen Geräte ziehen.
- Vor Arbeiten am Gerät Netzstecker am Gerät ziehen.
- Gegen unbeabsichtigtes Wiedereinschalten sichern.

Gerät reinigen

Reinigen Sie das Gerät bei Bedarf mit klarem Wasser und mit einer weichen Bürste.

- Bei hartnäckigen Verkalkungen kann zur Reinigung der Pumpe auch ein essig- und chlorfreier haushaltsüblicher Reiniger verwendet werden. Pumpe danach gründlich mit klarem Wasser reinigen.
- Verwenden Sie auf keinen Fall aggressive Reinigungsmittel oder chemische Lösungen, da dadurch das Gehäuse angegriffen oder die Funktion beeinträchtigt werden kann.

Störung

Öffnen Sie niemals das Gehäuse! Die Anschlussleitung ist nur durch einen Elektrofachmann auszutauschen!

Störung	Ursache	Abhilfe
Gerät läuft nicht	- Netzspannung fehlt - Rotor blockiert	- Netzspannung prüfen - Laufrad von vorne durchspülen
Fontänenhöhe ungenügend	- Regler zu weit zuge dreht - Filtergehäuse verschmutzt - Luft im Schlauch - Rotor verschmutzt - Schlauch verstopft - defekt - abgeknickte Zuleitung - Rotor verschlissen - Filter verstopft	- Regler einstellen - Filtergehäuse reinigen - Schläuche entlüften - Reinigen - Schlauch reinigen - ersetzen - Zuleitung prüfen ggf. ersetzen - Rotor austauschen - Filter reinigen
Gerät schaltet nach kurzer Laufzeit ab	- Wassertemperatur zu hoch	- Maximale Wassertemperatur von +35°C beachten

Entsorgung



Dieses Gerät darf nicht als Hausmüll entsorgt werden! Nutzen Sie bitte das dafür vorgesehene Rücknahmesystem. Machen Sie das Gerät vorher durch Abschneiden der Kabel unbrauchbar.

Lagern/Überwintern

Das Gerät ist frostsicher bis minus 20 °C. Sollten Sie das Gerät außerhalb des Teiches lagern, führen Sie eine gründliche Reinigung mit weicher Bürste und Wasser durch, prüfen Sie es auf Beschädigung und bewahren es getaucht oder mit Wasser befüllt auf. Den Netzstecker nicht ins Wasser tauchen!

Reparatur

Ein beschädigtes Gerät kann nicht repariert werden und darf nicht weiter betrieben werden. Entsorgen Sie das Gerät fachgerecht.

Verschleißteile

Die Laufeinheit ist ein Verschleißteil und unterliegt nicht der Gewährleistung.

Translation of the original Operating Instructions

Information about these operating instructions

Welcome to OASE Living Water. You made a good choice with the purchase of this product **Aquarius Universal Eco 3000, Eco 4000, 5000, 6000, 9000, 12000**.

Prior to commissioning the unit, please read the instructions of use carefully and fully familiarise yourself with the unit. Ensure that all work on and with this unit is only carried out in accordance with these instructions.

Adhere to the safety information for the correct and safe use of the unit.

Keep these instructions in a safe place! Please also hand over the instructions when passing the unit on to a new owner.

Symbols used in these instructions

The symbols used in this operating manual have the following meanings:



Risk of injury to persons due to dangerous electrical voltage

This symbol indicates an imminent danger, which can lead to death or severe injuries if the appropriate measures are not taken.



Risk of personal injury caused by a general source of danger

This symbol indicates an imminent danger, which can lead to death or severe injuries if the appropriate measures are not taken.



Important information for trouble-free operation.

Intended use

Aquarius Universal Eco 3000, Eco 4000, 5000, 6000, 9000, 12000, in the following termed "unit", and all other parts from the delivery scope may be used exclusively as follows:

- For pumping clear water used for indoor and outdoor fountain pumps, table fountain pumps and statues.
- For operation with clean water.
- Operation under observance of the technical data.

The following restrictions apply to the unit:

- Do not use in swimming ponds.
- Never use the unit to convey fluids other than water.
- Never run the unit without water.
- Do not use in conjunction with chemicals, foodstuff, easily flammable or explosive substances.
- Do not connect to the domestic water supply.

Safety information

Hazards to persons and assets may emanate from this unit if it is used in an improper manner or not in accordance with its intended use, or if the safety instructions are ignored.

This unit can be used by children from the age of 8 and by persons with physical, sensory or mental impairments or lack of experience and knowledge, as long as they are supervised or instructed on how to use the unit safely and are able to understand the potential hazards. Do not allow children to play with the unit. Do not allow children to clean or maintain the unit without close supervision.

Hazards encountered by the combination of water and electricity

- The combination of water and electricity can lead to death or severe injury from electrocution, if the unit is incorrectly connected or misused.
- Prior to reaching into the water, always switch off the mains voltage to all units used in the water.

Correct electrical installation

- Electrical installations must meet the national regulations and may only be carried out by a qualified electrician.
- A person is regarded as a qualified electrician, if, due to his/her vocational education, knowledge and experience, he or she is capable of and authorised to judge and carry out the work commissioned to him/her. This also includes the recognition of possible hazards and the adherence to the pertinent regional and national standards, rules and regulations.
- For your own safety, please consult a qualified electrician.
- The unit may only be connected when the electrical data of the unit and the power supply coincide. The unit data is to be found on the unit type plate or on the packaging, or in this manual.
- Ensure that the unit is fused for a rated fault current of max. 30 mA by means of a fault current protection device.
- Extension cables and power distributors (e. g. outlet strips) must be suitable for outdoor use.
- Ensure that the power connection cable cross section is not smaller than that of the rubber sheath with the identification H05RN-F. Extension cables must meet DIN VDE 0620.
- Protect the plug connections from moisture.
- Only plug the unit into a correctly fitted socket.

Safe operation

- Never operate the unit if either the electrical cables or the housing are defective!
- Do not carry or pull the unit by its electrical cable.
- Route cords/hoses/lines in a way that they are protected against damage, and ensure that they do not present a tripping obstacle.
- Only open the unit housing or its attendant components, when this is explicitly required in the operating instructions.
- Only execute work on the unit that is described in this manual. If problems cannot be overcome, please contact an authorised customer service point or, when in doubt, the manufacturer.
- Only use original spare parts and accessories for the unit.
- Never carry out technical modifications to the unit.
- Keep the socket and power plug dry.
- Only operate the unit if no persons are in the water!

Aquarius Universal Eco 3000/4000:

- The power connection cables cannot be replaced. When the cable is damaged, the unit or the component needs to be disposed of.

Important! The unit is equipped with a permanent magnet. The magnetic field may affect the function of pacemakers.

Installation



Attention! Dangerous electrical voltage.

Possible consequences: Death or severe injury.

Protective measures:

- Prior to reaching into the water, disconnect the power supply to all units used in the water.
- Disconnect the power plug prior to carrying out work on the unit.

The unit can be set up either submerged (A) or dry (B).

General preparatory work: Bolt on the suction unit (3) and fit the pressure socket (2). Connect the desired hose for the water feature to the pressure socket. Adapt stepped hose connectors to the water supply and return in accordance with the hose diameter (C). Remove the pump foot, if necessary. For this purpose, press the pump foot to the rear, as illustrated (D)

Submerged installation (A)

Operation with the pre-filter fitted. Push the pre-filter over the suction unit and fasten the filter using the bayonet closure. Place the unit in the water at the desired position. Ensure that the unit is fully submerged. Maximum installation depth: 4 metres.

Dry installation (B)

Bolt the suction unit on and turn the priming opening to an optimum position for priming and connecting the suction hose. Connect the suction hose to the suction unit. Always position the unit below the water line to prevent dry running and the intake of air when switching on and operating the unit. Risk of damage!

Never connect the unit to a water line.

Install the unit so that it is not exposed to direct sun radiation (max. 40 °C).

Start-up



Attention! The pump must never run dry.

Possible consequence: The pump will be destroyed.

Protective measure: Check the water level at regular intervals. Always place the unit below water level.

This is how to connect the power supply:

Switching on: Connect power plug to the socket. The unit switches on immediately when the power connection is established.

Switching off: Disconnect the power plug.

Series Eco 3000/4000: The pump will shut down after 10 attempts if the rotor is blocked or runs dry. Disconnect the power plug! Remove the obstacle or „flood the pump“. Following this, the unit can be restarted.

Aquarius Universal Eco 3000/4000:



Attention! Sensitive electrical components.

Possible consequence: The unit will be destroyed.

Protective measure: Do not connect the unit to a dimmable power supply.

Aquarius Universal 5000-12000:

The pump power can only be controlled by an OASE current management unit.



Attention! The installed temperature monitor automatically turns the pump off, if it is overloaded. The pump automatically switches on again once the motor has cooled down. **Risk of accident!**

Maintenance and cleaning



Attention! Dangerous electrical voltage.

Possible consequences: Death or severe injury.

Protective measures:

- Prior to reaching into the water, disconnect the power supply to all units used in the water.
- Disconnect the power plug prior to carrying out work on the unit.

Cleaning the unit

If necessary, clean the unit with clear water using a soft brush.

- In the event of stubborn furring (calcium deposits), a common household cleaner free from vinegar and chlorine can be used. Subsequently, clean the pump thoroughly using clear water.
- Never use aggressive cleaning agents or chemical solutions. These could attack the housing surface or impair the function.

Malfunctions

Never open the housing! Only allow a qualified electrician to replace the power cable!

Trouble shooting	Cause	Remedy
Unit does not run	- no mains voltage - Rotor blocked	- check mains voltage - rinse the vane from the front
Insufficient fountain height	- regulator closed too far - filter housing soiled - air in the hose - rotor soiled - hose blocked or defective - hose kinked - rotor worn - filter clogged	- set regulator - clean filter housing - vent hoses - clean - clean hose or replace - check hose and replace if necessary - replace rotor - clean filter
After a short period of operation the unit switches off	- Water temperature too high	- Note maximum water temperature of +35°C

Disposal



Do not dispose of this unit with domestic waste! For disposal purposes, please use the return system provided. Disable the unit beforehand by cutting off the cables.

Storage/Over-wintering

The unit is frost resistant to minus 20 °C. Should you store the unit outside of the pond, clean it thoroughly with a soft brush and water, check it for damage, then store immersed in water or filled with water. Do not immerse the power plug in water!

Repair

A damaged unit cannot be repaired and must be put out of operation. Dispose of the unit in accordance with the regulations.

Wear parts

The impeller unit is a wearing part and does not fall under the warranty.

Traduction de la notice d'emploi originale

Remarques relatives à cette notice d'emploi

Bienvenue chez OASE Living Water. Avec l'acquisition du produit, **Aquarius Universal Eco 3000, Eco 4000, 5000, 6000, 9000, 12000** vous avez fait le bon choix.

Avant la première utilisation de l'appareil, lire attentivement cette notice d'emploi et se familiariser avec l'appareil. Tous les travaux effectués avec et sur cet appareil devront être exécutés conformément aux directives ci-jointes.

Respecter impérativement les consignes de sécurité relatives à une utilisation correcte et en toute sécurité.

Conserver soigneusement cette notice d'emploi. Lors d'un changement de propriétaire, prière de transmettre également cette notice d'emploi.

Symboles dans cette notice d'emploi

Les symboles utilisés dans cette notice d'emploi ont les significations suivantes :



Risque de dommages aux personnes dû à une tension électrique dangereuse

Le symbole attire l'attention sur un danger directement imminent pouvant entraîner la mort ou des blessures graves si les mesures correspondantes ne sont pas prises.



Risque de dommages aux personnes dû à une source de danger générale

Le symbole attire l'attention sur un danger directement imminent pouvant entraîner la mort ou des blessures graves si les mesures correspondantes ne sont pas prises.



Consigne importante pour un fonctionnement exempt de dérangement.

Utilisation conforme à la finalité

Aquarius Universal Eco 3000, Eco 4000, 5000, 6000, 9000, 12000, appelé par la suite "appareil", et toutes les autres pièces faisant partie de la livraison ne peuvent être utilisées que comme suit :

- Pour le pompage d'eau pure pour une utilisation en intérieur et en extérieur dans des jets d'eau d'intérieur, des jets d'eau de table ou dans des statues.
- Pour une exploitation avec de l'eau propre.
- Exploitation dans le respect des données techniques.

Les restrictions suivantes sont valables pour l'appareil :

- Ne pas utiliser dans des piscines naturelles.
- Ne jamais refouler des liquides autres que de l'eau.
- Ne jamais utiliser sans débit d'eau.
- Ne pas utiliser en relation avec des produits chimiques, des produits alimentaires, des matériaux facilement inflammables ou explosifs.
- A ne pas raccorder à l'alimentation en eau potable.

Consignes de sécurité

Toutefois des situations à risque pour les personnes ou les biens peuvent survenir avec cet appareil lorsque celui-ci est utilisé de manière non appropriée, voire non conforme à sa finalité ou lorsque les informations de sécurité ne sont pas respectées.

Cet appareil est utilisable par des mineurs de moins de 8 ans ainsi que par des personnes souffrant d'un handicap mental ou plus généralement par des personnes manquant d'expérience : dans ces situations cependant un adulte averti devra être présent, qui renseignera le mineur ou la personne fragilisée concernée sur le bon emploi de ce matériel. Les enfants ne doivent pas jouer avec cet appareil. Ne pas laisser un enfant sans surveillance pour le nettoyage ou l'entretien.

Dangers dus à la combinaison d'eau et d'électricité

- La combinaison d'eau et d'électricité peut entraîner des blessures graves ou la mort par électrocution en présence de raccordements non conformes ou d'une utilisation inappropriée.
- Toujours mettre hors tension tous les appareils se trouvant dans l'eau avant tout contact avec l'eau.

Installation électrique correspondant aux prescriptions

- Les installations électriques doivent répondre aux règlements d'installation nationaux et leur exécution est exclusivement réservée à un technicien électricien.
- Une personne est considérée comme technicien électricien lorsqu'elle est capable et habilitée à apprécier et réaliser les travaux qui lui sont confiés en raison de sa formation technique, de ses connaissances et de son expérience. Travailler en tant que technicien consiste également à identifier d'éventuels dangers et à respecter les normes régionales et nationales, les règlements et les dispositions en vigueur qui se rapportent aux tâches à exécuter.
- En cas de questions et de problèmes, prière de vous adresser à un technicien électricien.
- Le raccordement de l'appareil est autorisé uniquement lorsque les données électriques de l'appareil et l'alimentation électrique correspondent. Les données de l'appareil sont indiquées sur la plaque signalétique de l'appareil, sur l'emballage ou dans cette notice d'emploi.
- Veiller à ce que l'appareil soit absolument protégé par fusible par le biais d'une protection différentielle avec un courant assigné de 30 mA maximum.
- Les câbles de rallonge et le distributeur de courant (par ex. blocs multiprises) doivent être conçus pour une utilisation en extérieur (protégé contre les projections d'eau).
- La section des lignes de raccordement du secteur ne doit pas être inférieure à celle des câbles souples sous caoutchouc portant l'identification H05RN-F. Les câbles de rallonge doivent être conformes à la norme DIN VDE 0620.
- Protéger les raccordements à fiche contre l'humidité.
- Raccorder l'appareil uniquement à une prise installée conformément à la réglementation.

Exploitation sécurisée

- En cas de lignes électriques défectueuses ou de carter défectueux, il est interdit d'exploiter l'appareil.
- Ni porter, ni tirer l'appareil par le câble électrique.
- Poser les câbles de manière à ce qu'ils soient protégés contre d'éventuels endommagements et veiller à ce que personne ne puisse trébucher.
- Ouvrir le carter de l'appareil ou des éléments s'y rapportant uniquement si cela est expressément sollicité dans la notice d'emploi.
- Exécuter des travaux sur l'appareil uniquement si ces derniers sont décrits dans la notice d'emploi. S'il est impossible de remédier aux problèmes, contacter le SAV agréé ou en cas de doute le constructeur.
- N'utiliser que des pièces de rechange et des accessoires d'origine pour l'appareil.
- Ne jamais procéder à des modifications techniques sur l'appareil.
- Tenir la prise de courant et la prise de secteur au sec.
- Ne pas utiliser l'appareil lorsque des personnes se trouvent dans l'eau !

Aquarius Universal Eco 3000/4000:

- Les câbles de raccordement ne sont pas interchangeables. Au cas où un câble de raccordement serait endommagé, l'appareil ou le composant doit être éliminé.

Important! L'appareil est équipé d'un aimant permanent. Le champ magnétique peut influencer un stimulateur cardiaque.

Montage



Attention ! Tension électrique dangereuse.

Conséquences éventuelles : mort ou blessures graves.

Mesures de protection :

- Retirer la prise de secteur de tous les appareils se trouvant dans l'eau avant de toucher l'eau.
- Retirer la prise de secteur de l'appareil avant de procéder à des travaux sur l'appareil !

Mettre l'appareil en place en immersion (A) ou au sec (B).

Travaux préparatifs généraux : Vissez l'unité d'aspiration (3) et montez le raccord de tuyau de refoulement (2). Raccordez le tuyau souhaité pour la fontaine sur le raccord de tuyau de refoulement. Adaptez au diamètre du tuyau (C) les embouts à étages sur l'amenée et l'écoulement. Au besoin, démontez le pied de la pompe. A cet effet, poussez le pied de la pompe vers l'arrière, comme indiqué sur le dessin (D).

Mise en place en immersion (A)

Exploitation avec tamis préfiltre monté. Poussez le tamis préfiltre au-dessus de l'unité aspirante et fixer le avec le joint à baïonnette. Mettez l'appareil dans la position voulue dans l'eau. L'appareil doit se trouver complètement dans l'eau. La profondeur d'immersion maximale est de 4 mètres.

Mise en place au sec (B)

Vissez l'unité d'aspiration et tournez l'ouverture d'aspiration dans une position optimale pour permettre l'aspiration et le raccordement du tuyau d'aspiration. Raccordez le tuyau d'aspiration sur l'unité d'aspiration. Placez toujours l'appareil en dessous du niveau de l'eau afin d'éviter que l'appareil ne tourne à sec ou n'aspire de l'eau lors de la mise en circuit ou pendant l'exploitation. Danger de destruction !

Ne jamais brancher l'appareil sur une conduite d'eau.

Placer l'appareil de telle sorte qu'il ne soit pas exposé directement au rayonnement solaire (max. 40 °C).

Mise en service



Attention ! La pompe ne doit pas fonctionner en marche à sec.

Conséquence éventuelle : la pompe en serait détruite.

Mesure de protection : contrôler régulièrement le niveau d'eau. D'une manière générale, l'appareil doit se trouver sous le niveau de l'eau.

Méthode pour établir l'alimentation en courant :

Mise en circuit : Brancher la prise de secteur dans la prise de courant. L'appareil se met immédiatement en marche dès que la connexion avec le réseau est établie.

Mise hors circuit : Retirer la prise de secteur.

Série Eco 3000/4000 : Si le rotor est bloqué ou s'il tourne à sec, la pompe s'arrête au bout de 10 essais. Retirer la prise sec-teur. Retirer l'obstacle ou „immerger la pompe“. Vous pouvez ensuite remettre l'appareil en service.

Aquarius Universal Eco 3000/4000:



Attention ! Composants électriques fragiles.

Conséquence éventuelle : l'appareil est détruit.

Mesure de protection : raccorder l'appareil à une alimentation en courant avec variateur.

Aquarius Universal 5000-12000:

Le rendement de l'appareil est réglable uniquement au moyen d'un appareil de gestion de courant OASE.



Attention ! Le contrôleur de température intégré met automatiquement la pompe hors service en présence d'une surcharge. Après refroidissement du moteur la pompe est remise automatiquement en service. **Risque d'accident !**

Nettoyage et entretien



Attention ! Tension électrique dangereuse.

Conséquences éventuelles : mort ou blessures graves.

Mesures de protection :

- Retirer la prise de secteur de tous les appareils se trouvant dans l'eau avant de toucher l'eau.
- Retirer la prise de secteur de l'appareil avant de procéder à des travaux sur l'appareil !

Nettoyage de l'appareil

Nettoyez l'appareil au besoin à l'eau claire et en utilisant une brosse douce.

- En présence d'un entartrage persistant, il est possible d'utiliser un nettoyant ménager courant, mais sans acétate et sans chlore. Ensuite, nettoyer à fond la pompe avec de l'eau claire.
- N'utiliser en aucun cas des produits de nettoyage agressifs ou des solutions chimiques qui risqueraient d'attaquer le boîtier ou d'entraver le fonctionnement.

Problèmes

N'ouvrez jamais le carter ! Le câble ne peut être remplacé que par un électricien spécialisé !

Problème	Cause	Remède
L'appareil ne fonctionne pas	- Absence de tension de réseau - Le rotor est bloqué	- Vérifier la tension de réseau - Rincer la turbine par l'avant
Hauteur de jet insuffisante	- Le débit au niveau du régulateur de débit est trop important - Le carter du filtre est encrassé - Présence d'air dans le tuyau - Le rotor est encrassé - Le tuyau est bouché - défectueux - La conduite d'amenée est pliée - Le rotor est usé - Le filtre est colmaté	- Régler le régulateur - Nettoyer le carter du filtre - Purger les tuyaux - Nettoyer - Nettoyer le tuyau - remplacer - Contrôler la conduite d'amenée, la remplacer le cas échéant - Remplacer le rotor - Nettoyer le filtre
L'appareil s'arrête après une courte période	- La température de l'eau est trop élevée	- Température maximale de l'eau admissible : +35°C

Recyclage



L'appareil ne doit pas être jeté avec les ordures ménagères ! Prière d'utiliser le système de reprise prévu à cet effet. Rendez l'appareil inutilisable en sectionnant le câble auparavant.

Stockage/entreposage pour l'hiver

L'appareil résiste à des températures allant jusqu'à moins 20 °C. Si vous stockez l'appareil en dehors de la pièce d'eau, en effectuer un nettoyage approfondi avec une brosse douce et de l'eau, contrôler la présence éventuelle de dommages et le conserver immergé dans de l'eau. Ne pas immerger la prise de secteur !

Réparation

Un carter endommagé ne peut pas être réparé et ne doit plus être utilisé. Recycler l'appareil correctement.

Pièces d'usure

L'unité de fonctionnement est une pièce d'usure et n'est pas couverte par la garantie.

Vertaling van de oorspronkelijke gebruiksaanwijzing

Instructies betreft deze gebruiksaanwijzing

Welkom bij OASE Living Water. Met de aanschaf van het product **Aquarius Universal Eco 3000, Eco 4000, 5000, 6000, 9000, 12000** heeft u een goede keuze gemaakt.

Voordat u het apparaat in gebruik neemt dient u de gebruiksaanwijzing zorgvuldig door te lezen en zich met het apparaat vertrouwd te maken. Alle werkzaamheden aan en met dit apparaat mogen uitsluitend verricht worden als ze conform de onderhavige handleiding zijn.

Houdt u zich voor een juist en veilig gebruik stipt aan de veiligheidsvoorschriften.

Bewaart deze gebruiksaanwijzing zorgvuldig. Geef de gebruiksaanwijzing aan de nieuwe eigenaar wanneer het apparaat van eigenaar verwisselt.

Symbolen in deze handleiding

De in deze gebruiksaanwijzing gebruikte symbolen hebben de volgende betekenis:



Gevaar voor persoonlijke schade door gevaarlijke elektrische spanning

Het symbool wijst op een onmiddellijk dreigend gevaar, dat de dood of zware verwondingen tot gevolg kan hebben als geen passende maatregelen worden getroffen.



Gevaar voor persoonlijke schade door een algemene gevaarbron

Het symbool wijst op een onmiddellijk dreigend gevaar, dat de dood of zware verwondingen tot gevolg kan hebben als geen passende maatregelen worden getroffen.



Belangrijke aanwijzing voor een storingsvrije werking.

Beoogd gebruik

Aquarius Universal Eco 3000, Eco 4000, 5000, 6000, 9000, 12000, verder 'apparaat' genoemd, en alle andere onderdelen uit de levering mogen uitsluitend als volgt worden gebruikt:

- Voor het verpompen van zuiver water voor toepassing binnens- of buitenshuis in zomerspringbronnen, tafelfontein en in standbeelden.
- Voor gebruik met schoon water.
- Gebruik onder naleving van de technische gegevens.

De volgende inperkingen gelden voor het apparaat:

- Niet gebruiken in zwembuizen.
- Transporteer nimmer andere vloeistoffen dan water.
- Nooit gebruiken zonder doorstromend water.
- Niet gebruiken in combinatie met chemicaliën, levensmiddelen, licht brandbare of explosieve stoffen.
- Niet op de drinkwatervoorziening aansluiten.

Veiligheidsinstructies

Dit apparaat kan gevaar opleveren voor personen en goederen, indien het op onoordeelkundige c.q. ondoelmatige wijze gebruikt wordt of als de veiligheidsvoorschriften niet worden opgevolgd.

Dit apparaat kan worden gebruikt door kinderen vanaf 8 jaar en daarnaast door personen met verminderde fysieke, sensorische of mentale vermogens of een gebrek aan ervaring en kennis, mits zij onder toezicht staan of geïnstrueerd werden over het veilige gebruik van het apparaat en de gevaren begrijpen, die hiermee samenhangen. Kinderen mogen niet met het apparaat spelen. Reiniging en onderhoud door de gebruiker mogen niet worden uitgevoerd door kinderen, die niet onder toezicht staan.

Gevaren als gevolg van de combinatie van water en elektriciteit

- De combinatie van water en elektriciteit kan - in geval van een niet volgens de voorschriften gemaakte aansluiting of door onoordeelkundig gebruik - leiden tot elektrische schokken die ernstig letsel of de dood veroorzaken.
- Schakel eerst alle watervoerende apparaten spanningvrij alvorens u in het water grijpt.

Elektrische installatie volgens de voorschriften

- Elektrische installaties dienen te voldoen aan de nationale vestigingsbepalingen en mogen slechts door een elektricien worden uitgevoerd.
- Een persoon is een elektricien als hij of zij op grond van zijn of haar opleiding, kennis en ervaring in staat en bevoegd is, de aan hem of haar overgedragen werkzaamheden te beoordelen en uit te voeren. De werkzaamheden als specialist omvatten ook het herkennen van mogelijke gevaren en het in acht nemen van geldige regionale en nationale normen, voorschriften en bepalingen.
- Neem voor uw eigen veiligheid in geval van vragen of problemen contact op met een elektricien.
- De aansluiting van het apparaat is slechts toegestaan als de elektrische gegevens van het apparaat en de voeding overeenkomen. De apparatuurgegevens bevinden zich op het typeplaatje op het apparaat, op de verpakking, of in deze handleiding.
- Het apparaat moet beveiligd zijn via een aardlekschakelaar met een vastgestelde lekstroom van maximaal 30 mA.
- Verlengkabels en stroomverdelers (bijv. stekkerdelen) moeten voor het gebruik buitenshuis geschikt zijn (spatwaterbestendig).
- Stroomkabels mogen geen kleinere doorsnede hebben dan rubberen slangen met de afkorting H05RN-F. Verlengkabels moeten voldoen aan DIN VDE 0620.
- Bescherm de stekkerverbindingen tegen vochtigheid.
- Gebruik het apparaat uitsluitend op een volgens de voorschriften geïnstalleerde contactdoos.

Veilig gebruik

- Gebruik het apparaat niet als er sprake is van defecte elektrische kabels of een defecte behuizing.
- Het apparaat niet dragen, of aan de elektrische kabel trekken.
- Zorg, bij het aanleggen van de kabels, voor bescherming tegen beschadigingen en let er op dat niemand erover kan struikelen.
- Maak de behuizing van het apparaat of onderdelen ervan alleen open als daar in de gebruiksaanwijzing uitdrukkelijk om gevraagd wordt.
- Voer alleen werkzaamheden aan het apparaat uit, die in deze gebruiksaanwijzing zijn beschreven. Neem contact op met een erkende serviceafdeling of bij twijfel met de fabrikant, in het geval dat problemen niet kunnen worden verholpen.
- Gebruik alleen originele reserveonderdelen en accessoires voor het apparaat.
- Breng nooit technische veranderingen aan het apparaat aan.
- Houd de contactdoos en de netstekker droog.
- Gebruik het apparaat uitsluitend, als er zich geen personen in het water bevinden!

Aquarius Universal Eco 3000/4000:

- De aansluitsnoeren kunnen niet worden vervangen. Bij een beschadigd snoer moet het apparaat resp. de onderdelen worden afgevoerd.

Belangrijk! Het apparaat is uitgerust met een permanente magneet. Het magnetisch veld kan op pacemakers inwerken.

Montage



Let op! Gevaarlijke elektrische spanning!

Mogelijke gevolgen: de dood of zware verwondingen.

Veiligheidsmaatregelen:

- Voordat u in het water grijpt, dient u eerst de stekkers van alle apparaten die zich in het water bevinden uit het stopcontact te trekken.
- Voor werkzaamheden aan het apparaat de stekker uit het stopcontact trekken.

Het apparaat moet gedompeld (A) of droog (B) geplaatst worden.

Algemene voorbereidende werkzaamheden: draai de zuigeenheid (3) er op en monteer de spuitkop (2). Sluit op de spuitkop de gewenste slang voor de waterfontein aan. Pas de slangmondstukken aan de slangdiameter van de toe- en afvoer aan (C). Demonteer indien nodig de pompvoet. Druk de pompvoet daartoe zoals getoond op de afbeelding (D) naar achteren toe.

Gedompeld plaatsen (A)

Gebruik met gemonteerd voorfilter. Schuif het voorfilter over de zuigeenheid en bevestig het met de bajonetsluiting. Zet het apparaat op de gewenste plaats in het water. Het apparaat moet volledig in het water staan. De maximale dompel-diepte bedraagt 4 meter.

Droog plaatsen (B)

Draai de zuigeenheid er op en draai de aanzuigopening zodanig dat ze in een optimale stand staat om aan te zuigen en men de zuigslang goed kan aansluiten. Sluit de zuigslang op de zuigeenheid aan. Plaats het apparaat altijd onder het wateroppervlak zodat het apparaat niet droog loopt of lucht kan aantrekken zodra het ingeschakeld en gebruikt wordt. Kans op onherstelbare schade!

Sluit het apparaat nooit op de waterleiding aan.

Plaats het apparaat zodanig dat het niet wordt blootgesteld aan rechtstreeks zonlicht (max. 40 °C).

Ingebruikneming



Let op! De pomp mag niet drooglopen.

Mogelijk gevolg: De pomp raakt defect.

Veiligheidsmaatregel: Controleer regelmatig het waterniveau. Het apparaat moet in principe onder de waterspiegel zijn geplaatst.

Zo brengt u de stroomvoorziening tot stand:

Inschakelen: Stekker in het stopcontact steken. Het apparaat schakelt zichzelf direct in als de elektrische aansluiting tot stand wordt gebracht.

Uitschakelen: Stekker uit het stopcontact trekken.

Voor de modellen Eco 3000 en 4000 geldt tevens dat als de rotor geblokkeerd is of droogloopt, de pomp na 10 pogingen uit-geschakelt. Trek de stekker uit het stopcontact! Verwijder de verstopping of 'spoel de pomp'. Vervolgens kunt u het ap-paraat weer in bedrijf nemen.

Aquarius Universal Eco 3000/4000:



Let op! Gevoelige elektrische componenten.

Mogelijke gevolgen: Het apparaat raakt vernield.

Veiligheidsmaatregel: Sluit het apparaat niet aan op een dimbare voeding.

Aquarius Universal 5000-12000:

Het vermogen van het apparaat kan uitsluitend via een stroommanagement-apparaat van OASE worden geregeld.



Let op! De ingebouwde temperatuursensor schakelt de pomp bij overbelasting automatisch uit. Als de motor is afgekoeld, wordt de pomp automatisch weer ingeschakeld. **Kans op ongevallen!**

Reiniging en onderhoud



Let op! Gevaarlijke elektrische spanning!

Mogelijke gevolgen: de dood of zware verwondingen.

Veiligheidsmaatregelen:

- Voordat u in het water grijpt, dient u eerst de stekkers van alle apparaten die zich in het water bevinden uit het stopcontact te trekken.
- Voor werkzaamheden aan het apparaat de stekker uit het stopcontact trekken.

Apparaat reinigen

Reinig het apparaat indien nodig met kraanwater en een zachte borstel.

- Bij hardnekkige kalkafzetting kunt u de pomp ook schoonmaken met een azijn- en chloorvrij huishoudschoonmaakmiddel. Maak de pomp daarna grondig schoon met helder water.
- Gebruik nooit agressieve schoonmaakmiddelen of chemische oplossingen, omdat hierdoor de behuizing beschadigd kan raken of de werking negatief kan worden beïnvloed.

Storingen

Maak nooit de behuizing open! De stroomkabel mag uitsluitend door een vakkundig elektricien worden vervangen!

Storing	Oorzaak	Oplossing
Het apparaat loopt niet	- Geen netspanning - Rotor geblokkeerd	- Netspanning controleren - Loopwiel vanaf de voorzijde doorspoelen
Onvoldoende fontein-hoogte	- Regeling te ver dichtgedraaid - Filterbehuizing verontreinigd - Lucht in de slang - Rotor verontreinigd - Slang verstopt - defect - Geknikte toevoer - Rotor versleten - Filter verstopt	- Regeling instellen - Filterbehuizing schoonmaken - Slangen ontluichten - Reinigen - Slang reinigen - vervangen - Toevoer controleren, eventueel vervangen - Rotor vervangen - Filter reinigen
Apparaat schakelt na korte looptijd uit	- Watertemperatuur te hoog	- Maximale watertemperatuur van +35°C in acht nemen

Afvoer van het afgedankte apparaat



Dit apparaat niet met het huishoudelijk afval afvoeren! Maak gebruik van het hiervoor bestemde recyclingstroom. Maak het apparaat eerst door het afsnijden van de kabels onbruikbaar.

Opslag en overwintering

Het apparaat is vorstvast tot minus 20 °C. Indien u het apparaat buiten de vijver opslaat, maak dan het apparaat grondig schoon met behulp van een zachte borstel en water, controleer het apparaat op beschadiging en bewaar hem ondergedompeld of met water gevuld. Dompel de netstekker niet in water onder!

Reparatie

Een beschadigde behuizing kan niet worden gerepareerd en mag niet verder worden gebruikt. Voer het apparaat volgens de geldende voorschriften af.

Slijtagedelen

De rotor is een onderdeel dat aan slijtage blootstaat en valt niet onder de garantie.

Traducción de las instrucciones de uso originales

Indicaciones sobre estas instrucciones de uso

Bienvenido a OASE Living Water. La compra del producto **Aquarius Universal Eco 3000, Eco 4000, 5000, 6000, 9000, 12000** es una buena decisión.

Lea minuciosamente las instrucciones y familiarícese con el equipo antes de usar el mismo por primera vez. Todos los trabajos en y con este equipo sólo se deben ejecutar conforme a estas instrucciones.

Tenga necesariamente en cuenta las indicaciones de seguridad para garantizar un uso correcto y seguro del equipo.

Guarde cuidadosamente estas instrucciones. Entregue estas instrucciones al nuevo propietario en caso de cambio de propietario.

Símbolos en estas instrucciones

Los símbolos que se emplean en estas instrucciones de uso tienen el siguiente significado:



Peligro de daños a personas por tensión eléctrica peligrosa

El símbolo indica un peligro inminente que puede provocar la muerte o graves lesiones si no se toman las medidas correspondientes.



Peligro de daños de personas por una fuente de peligro general

El símbolo indica un peligro inminente que puede provocar la muerte o graves lesiones si no se toman las medidas correspondientes.



Indicación importante para un funcionamiento sin fallos.

Uso conforme a lo prescrito

Aquarius Universal Eco 3000, Eco 4000, 5000, 6000, 9000, 12000, denominado a continuación "equipo" y todas las otras piezas incluidas en el suministro se deben emplear exclusivamente como sigue:

- Como bomba de agua pura en interiores y exteriores para surtidores de interior, surtidores de mesa o estatuas.
- Para la operación con agua limpia.
- Operación observando los datos técnicos.

Para el equipo son válidas las siguientes limitaciones:

- No emplee en piscinas.
- No transporte nunca otros líquidos que no sea el agua.
- No opere nunca sin circulación de agua.
- No emplee el equipo en combinación con productos químicos, alimentos y sustancias fácilmente inflamables o explosivos.
- No conectar a la línea de alimentación de agua potable.

Indicaciones de seguridad

El equipo puede ser una fuente de peligro para las personas y los valores materiales, si no se emplea adecuadamente y conforme al uso previsto o si no se observan las indicaciones de seguridad.

Este equipo se puede usar por niños a partir de 8 años así como por personas con capacidades físicas, sensoriales o mentales disminuidas o con escasas experiencias y conocimientos, si se supervisan o se instruyen de forma segura en el uso del equipo y han entendido los peligros que se pueden producir. Los niños no deben jugar con el equipo. Los niños no deben limpiar ni mantener el equipo sin supervisión.

Peligros que se producen por el contacto del agua con la electricidad

- En caso de una conexión no conforme a lo prescrito o una manipulación inadecuada, el contacto del agua con la electricidad puede provocar la muerte o graves lesiones debido a un choque eléctrico.
- Antes de tocar el agua desconecte siempre todos los equipos que se encuentran en el agua de la tensión.

Instalación eléctrica conforme a lo prescrito

- Las instalaciones eléctricas deben cumplir las prescripciones de montaje nacionales y se deben realizar sólo por un electricista calificado.
- Una persona es un electricista calificado cuando por su formación, conocimientos y experiencias profesionales es capaz y está autorizada a valorar y ejecutar los trabajos encargados. Los trabajos como personal técnico también incluyen el reconocimiento de los posibles peligros y el cumplimiento de las correspondientes normas, prescripciones y disposiciones regionales y nacionales.
- En caso de preguntas y problemas diríjase a personal especializado en eléctrica.
- Sólo está permitido conectar el equipo cuando los datos eléctricos del equipo coincidan con la alimentación de corriente. Los datos del equipo se encuentran en la placa de datos técnicos en el equipo, en el embalaje o en estas instrucciones.
- El equipo tiene que estar protegido con un dispositivo de protección contra corriente de fuga máxima de 30 mA.
- Las líneas de prolongación y distribuidores de corriente (p. ej. enchufes múltiples) deben ser apropiados para el empleo a la intemperie (protegido contra salpicaduras de agua).
- La sección de las líneas de conexión a la red no debe ser más pequeña que la de los cables protegidos con goma con la sigla H05RN-F. Las líneas de prolongación tienen que cumplir la norma DIN VDE 0620.
- Proteja las conexiones de enchufe contra la humedad.
- Conecte el equipo sólo a una caja de enchufe instalada conforme a las normas vigentes.

Funcionamiento seguro

- Está prohibido operar el equipo con líneas eléctricas defectuosas o si la caja está defectuosa.
- No transporte ni tire el equipo por la línea eléctrica.
- Tienda las líneas con protección contra daños y garantice que ninguna persona tropiece con ellas.
- Abra la caja del equipo o las partes del equipo sólo si esto se requiere expresamente en las instrucciones.
- Ejecute en el equipo sólo los trabajos descritos en estas instrucciones. Si no es posible solucionar los problemas diríjase a una oficina de atención a los clientes o en caso de dudas al fabricante.
- Emplee sólo piezas de recambio y accesorios originales para el equipo.
- No realice nunca modificaciones técnicas en el equipo.
- Mantenga secos el tomacorriente y la clavija de red.
- Utilice el equipo sólo cuando no haya ninguna persona en el agua.

Aquarius Universal Eco 3000/4000:

- Las líneas de conexión no se pueden cambiar. Deseche el equipo o el componente si está dañada una línea.

¡Importante! El equipo está equipado con un imán permanente. El campo magnético puede influir en el marcapasos.

Montaje



¡Atención! Tensión eléctrica peligrosa.

Posibles consecuencias: La muerte o lesiones graves.

Medidas de protección:

- Saque las clavijas de red de todos los equipos que se encuentran en el agua antes de tocar el agua.
- Saque la clavija de red del equipo antes de realizar trabajos en el equipo.

El equipo se puede emplazar bajo el agua (A) o en un lugar seco (B).

Trabajos preparatorios generales: Atornille la unidad de aspiración (3) y monte la tubuladura de presión (2). Conecte en la tubuladura de presión el tubo flexible deseado para el surtidor de agua. Adapte las boquillas portatubos escalonadas en la entrada y salida en correspondencia al diámetro del tubo flexible (C). Desmonte el pie de la bomba si fuera necesario. Presione para esto el pie de la bomba hacia atrás como está ilustrado (D).

Emplazamiento bajo el agua (A)

Servicio con filtro previo montado. Desplace el filtro previo sobre la unidad de aspiración y fíjelo con el cierre de bayoneta. Coloque el equipo en la posición deseada en el agua. El equipo tiene que estar completamente sumergido en el agua. La profundidad de inmersión máxima es de 4 metros.

Emplazamiento en un lugar seco (B)

Atornille la unidad de aspiración y gire el orificio de aspiración de forma que tenga una posición óptima para la aspiración y la conexión del tubo flexible de aspiración. Conecte el tubo flexible de aspiración a la unidad de aspiración. Posicione siempre el equipo debajo del nivel del agua para que durante la conexión y el funcionamiento no marche el equipo en seco o aspire aire. ¡Peligro de destrucción!

No conecte nunca el equipo a una tubería de agua.

Emplace el equipo de forma que no esté expuesto a la radiación directa del sol (max. 40 °C).

Puesta en marcha



¡Atención! La bomba no debe marchar en seco.

Posible consecuencia: La bomba se destruye.

Medida de protección: Controle regularmente el nivel de agua. El equipo siempre debe estar posicionado debajo de la superficie del agua.

De la siguiente forma establece la alimentación eléctrica:

Conexión: Enchufe la clavija de red en el tomacorriente. El equipo se conecta inmediatamente cuando se haya realizado la conexión eléctrica.

Desconexión: Saque la clavija de la red.

Serie de construcción Eco 3000/4000: En caso que esté bloqueado o marche en seco el rotor se desconecta la bomba después de 10 intentos. Saque la clavija de la red. Elimine el obstáculo o "inunde la bomba". Ponga después de nuevo en servicio el equipo.

Aquarius Universal Eco 3000/4000:



¡Atención! Componentes eléctricos sensibles.

Posible consecuencia: Destrucción del equipo.

Medida de protección: No conecte el equipo a una alimentación de corriente con regulación de voltaje.

Aquarius Universal 5000-12000:

La capacidad del equipo sólo se puede regular a través de un equipo de control de corriente de OASE.



¡Atención! El controlador de temperatura montado desconecta automáticamente la bomba en caso de sobrecarga. Después del enfriamiento del motor se conecta automáticamente de nuevo la bomba. **¡Peligro de accidente!**

Limpeza y mantenimiento



¡Atención! Tensión eléctrica peligrosa.

Posibles consecuencias: La muerte o lesiones graves.

Medidas de protección:

- Saque las clavijas de red de todos los equipos que se encuentran en el agua antes de tocar el agua.
- Saque la clavija de red del equipo antes de realizar trabajos en el equipo.

Limpeza del equipo

Limpe el equipo si fuera necesario con agua clara y un cepillo suave.

- En caso de calcificaciones persistentes se puede emplear para la limpeza de la bomba un limpiador doméstico exento de vinagre y cloro. Limpe la bomba después minuciosamente con agua limpia.
- No emplee por ninguna razón productos de limpeza o soluciones químicas agresivas, porque se puede corroer la carcasa o mermar el funcionamiento.

Fallos

¡No abra nunca la caja! ¡La sustitución de la línea de conexión sólo se puede encargar a una persona especializada en eléctrica!

Fallo	Causa	Ayuda
El equipo no funciona	- No hay tensión de alimentación - Rotor bloqueado	- Compruebe la tensión de alimentación - Enjuague la rueda de rodadura por delante
Altura del surtidor insuficiente	- Regulador muy cerrado - Carcasa del filtro sucia - Aire en el tubo flexible - Rotor sucio - Tubo flexible obstruido / defectuoso - Línea de alimentación doblada	- Ajuste el regulador - Limpe la carcasa del filtro - Desairee los tubos flexibles - Realice una limpeza - Limpe / renueve el tubo flexible - Compruebe y renueve si fuera necesario la línea dealimentación - Cambie el rotor - Limpe el filtro
El equipo se desconecta después de un breve tiempo de funcionamiento	- Rotor desgastado - Filtro obstruido - Temperatura del agua muy alta	- Tenga en cuenta la temperatura máxima del agua de +35°C

Desecho



¡Este equipo no se debe desechar en la basura doméstica! Deseche el equipo sólo a través de un sistema de recogida previsto. Corte el cable para inutilizar el equipo.

Almacenamiento / Conservación durante el invierno

El equipo está protegido contra heladas hasta 20 °C por debajo de cero. Si el equipo se guarda fuera del estanque límpielo minuciosamente con un cepillo suave y agua, compruebe si presenta posibles daños y almacénelo bajo agua o a plena carga de agua. No sumerja la clavija de red en el agua.

Reparación

Una caja dañada no se puede reparar y por lo tanto no se puede seguir utilizando. Deseche adecuadamente el equipo.

Piezas de desgaste

La unidad de rodadura es una pieza de desgaste y no entra en la garantía.

Tradução das instruções de uso originais

Explicações necessárias às Instruções de uso

Bem-vindo a OASE Living Water. Com a aquisição do produto **Aquarius Universal Eco 3000, Eco 4000, 5000, 6000, 9000, 12000** tomou uma boa decisão.

Antes de utilizar pela primeira vez o aparelho, leia atentamente as instruções de uso e familiarize-se com a operação. Todos os trabalhos com este aparelho poderão ser realizados exclusivamente conforme as presentes instruções.

Observe estritamente as instruções de segurança com respeito ao uso correcto e seguro do aparelho.

Guarde estas instruções de uso em local seguro. Se ceder o aparelho a outra pessoa, entregue-lhe as instruções de uso.

Símbolos usados nestas instruções

Os símbolos utilizados nestas instruções de uso têm o seguinte significado:



Risco de lesões de pessoas por tensão eléctrica perigosa

O símbolo adverte de perigo iminente, passível de provocar a morte ou lesões gravíssimas quando não observadas as precauções necessárias.



Risco de lesões de pessoas por uma fonte geral de perigos

O símbolo adverte de perigo iminente, passível de provocar a morte ou lesões gravíssimas quando não observadas as precauções necessárias.



Informação importante para o funcionamento sem falhas.

Emprego conforme o fim de utilização acordado

Aquarius Universal Eco 3000, Eco 4000, 5000, 6000, 9000, 12000, doravante designado "aparelho", e todas as demais peças que fazem parte dele podem ser utilizados só conforme abaixo definido:

- Para bombear água, no interior de casas ou fora delas, para repuxos interiores ou de mesa ou gárgulas.
- Para a operação com água limpa.
- Operação, sendo observadas as características técnicas.

O aparelho está sujeito a estas restrições:

- Não utilizar em piscinas.
- Nunca bombear outros líquidos que não a água.
- Nunca operar a bomba sem que seja percorrida por água.
- Não utilizar em contacto com produtos químicos, géneros alimentícios, combustíveis ou substâncias explosivas.
- Não ligar ao abastecimento de água potável.

Instruções de segurança

O aparelho poderá ser poderá ser fonte de perigo para pessoas e valores materiais se for utilizado indevidamente, em discordância do fim de utilização descrito ou se as instruções de segurança não forem observadas.

O aparelho pode ser utilizado por crianças com idade a partir de 8 anos e por pessoas com capacidade física, sensórica ou mental reduzida ou falta de experiência e conhecimentos técnicos enquanto forem vigiadas ou desde que tenham sido instruídas quanto ao uso seguro do aparelho e aos riscos relacionados com o uso. O aparelho não é brinquedo infantil. A limpeza e a manutenção não podem ser feitas por crianças sem vigilância por pessoas adultas.

Riscos pelo contacto entre água e electricidade

- Se o aparelho não for conectado de acordo com as normas vigentes ou não manejado conforme exigido nestas instruções, o contacto entre água e corrente eléctrica poderá provocar graves lesões corporais por choque eléctrico.
- Antes de meter a mão na água, desenergize sempre todos os aparelhos que se encontram na água.

Instalação eléctrica conforme as normas vigentes

- Todas as instalações eléctricas devem preencher os requisitos constantes das normas nacionais, podendo ser realizadas só por um electricista qualificado e autorizado.
- É electricista quem em virtude da sua formação profissional, conhecimentos e experiência profissional tem a habilitação e autorização para julgar e realizar os trabalhos dos quais for encarregado. O trabalho como canalizador também inclui a capacidade de reconhecer eventuais perigos e a observação das normas, disposições e regulamentos nacionais e regionais.
- Se houver dúvidas ou problemas, dirija-se a um electricista qualificado e autorizado!
- Antes de conectar o aparelho, verifique que as características do aparelho correspondem às da rede eléctrica. As características do aparelho estão indicadas na chapa de identificação, sobre a embalagem ou nestas instruções de uso.
- O disjuntor de corrente de avaria deve proteger o aparelho com o valor máximo de 30mA (rated leakage current).
- Os fios de extensão e distribuidores eléctricos (por exemplo, conjunto de várias tomadas) devem ser autorizados para a utilização fora da casa (protecção contra salpicos de água).
- A secção dos cabos de conexão à rede eléctrica não pode ser inferior à de cabos com revestimento de borracha (referência H05RN-F). Os cabos de extensão devem corresponder à norma DIN VDE 0620.
- Proteger os conectores contra humidade.
- Ligue o aparelho só com uma tomada instalada de acordo com as normas vigentes.

Operação segura

- Em caso de fios eléctricos defeituosos ou carcaça defeituosa, o aparelho não pode ser posto em funcionamento!
- Não transporte nem puxe o aparelho pelo fio de conexão.
- Instale os cabos de forma que estejam protegidos contra danificação e ninguém possa tropeçar.
- Não abra a carcaça do aparelho ou os componentes do mesmo, a menos que as instruções de uso autorizem expressamente tal intervenção.
- Faça só os trabalhos, no aparelho, descritos nestas instruções de uso. Dirija-se a um centro de serviço ou, em caso de dúvida, ao fabricante, caso não consiga eliminar os problemas.
- Utilize só peças de reposição originais e acessório original por serem compatíveis com o aparelho.
- Não efectue modificações técnicas do aparelho.
- Mantenha a tomada e a ficha eléctrica secas.
- Utilize o aparelho só quando não estão pessoas na água!

Aquarius Universal Eco 3000/4000:

- Os cabos de alimentação não podem ser substituídos. Em caso de cabo eléctrico defeituoso, deve ser substituído todo o aparelho ou componente,

Nota importante! O aparelho está dotado de um íman permanente. O campo magnético é capaz de afectar pace-makers.

Montagem



Atenção! Tensão eléctrica perigosa.

Consequências possíveis: Morte ou graves lesões.

Medidas de protecção:

- Antes de meter a mão na água, desconecte as fichas eléctricas de todos os aparelhos que se encontram no lago de jardim.
- Antes de fazer trabalhos no próprio aparelho, desconecte a ficha eléctrica.

O aparelho pode ser operado em estado mergulhado na água (A) ou fora dela (B).

Trabalhos preparatórios: Enrosque a unidade de aspiração (3) e monte a tubuladura de pressão (2). Ligue ao bocal de saída de pressão a mangueira adequada para o repuxo de água. Adapte os bocais escalonados de entrada e saída ao diâmetro da mangueira (C). Se preciso, desmonte o pé da bomba. Empurre, para o efeito, o pé para trás, conforme mostrado (D).

Operar a bomba mergulhada na água (A)

Operação com filtro de entrada montado. Enfie o filtro de entrada na unidade de aspiração e fixe-o com o fecho de baioneta. Coloque a bomba na água. Tenha em atenção para que o aparelho esteja totalmente imergido na água. A profundidade de imersão máxima é de 4 metros.

Operar a bomba fora da água (B)

Enrosque a unidade de aspiração e corrija a boca de aspiração até à posição que facilite a sucção e a ligação da mangueira de aspiração. Ligue a mangueira à unidade de aspiração. Posicione a bomba sempre abaixo do nível de água para que durante a ligação e operação o aparelho não funcione a seco ou aspire ar. Perigo de destruição!

Não conecte nunca o aparelho a uma canalização de água.

Coloque o aparelho num recinto que o proteja da radiação solar directa (max. 40 °C).

Pôr o aparelho em funcionamento



Atenção! A bomba não pode ser operada sem água.

Consequência possível: Destruição da bomba.

Medida de protecção: Controlar de vez em quando o nível de água. O aparelho deve encontrar-se posicionado sempre debaixo do nível de água.

Estabelecer a alimentação eléctrica conforme abaixo descrito:

Ligar: Conectar à ficha à tomada. O aparelho liga imediatamente com o estabelecimento da alimentação eléctrica.

Desligar: Desconectar a ficha.

Linha Eco 3000/4000: No caso do rotor bloqueado ou a operar a seco, a bomba desliga depois de 10 tentativas frustradas. Desconecte a ficha eléctrica. Tire o obstáculo ou „afogue a bomba“. De seguida, a bomba pode voltar a ser ligada.

Aquarius Universal Eco 3000/4000:



Atenção! Peças eléctricas sensíveis.

Consequência possível: Destruição do aparelho.

Medida de protecção: Nunca conectar o aparelho a uma fonte de energia variável.

Aquarius Universal 5000-12000:

A capacidade da bomba pode ser variada só com um aparelho de controlo de electricidade OASE.



Atenção! O sensor de temperatura desliga automaticamente a bomba em caso de sobrecarga. Após o arrefecimento do motor, a bomba liga automaticamente. **Perigo de acidente!**

Limpeza e manutenção



Atenção! Tensão eléctrica perigosa.

Consequências possíveis: Morte ou graves lesões.

Medidas de protecção:

- Antes de meter a mão na água, desconecte as fichas eléctricas de todos os aparelhos que se encontram no lago de jardim.
- Antes de fazer trabalhos no próprio aparelho, desconecte a ficha eléctrica.

Limpar o aparelho

Se necessário, limpar o aparelho com água limpa e uma escova macia.

- A fim de remover aderências calcárias resistentes da bomba, também se pode usar um detergente doméstico, livre de vinagre e cloro. Seguidamente, limpar bem a bomba mediante água limpa.
- Não utilizar detergentes agressivos ou solventes químicos, passíveis de destruir a carcaça ou influir negativamente no funcionamento.

Anomalias

Não abra nunca a carcaça! O cabo de alimentação pode ser substituído exclusivamente por um electricista autorizado!

Anomalia	Causa	Remédio
O aparelho não funciona	- Ausência de tensão eléctrica - Rotor bloqueado	- Verificar tensão eléctrica - Limpar a roda de palhetas pela frente, com jacto de água
Altura insuficiente do reboque	- Regulador fechado - Caixa suja do filtro - Ar na mangueira - Rotor sujo - Mangueira entupida ou defeituosa - Estrangulamento na mangueira alimentadora - Rotor gasto - Filtro entupido	- Abrir o regulador - Limpar a caixa do filtro - Purgar as mangueiras - Limpar - Limpar ou substituir a mangueira - Verificar e, se preciso, renovar a mangueira - Substituir o rotor - Limpar o filtro
Depois de pouco tempo de funcionamento, a bomba desliga	- Temperatura excessiva da água	- Observar a temperatura máxima de +35 °C da água

Descartar o aparelho usado



O aparelho não poderá ser eliminado com o lixo doméstico! Deverá ser entregue ao sistema de recolha selectiva de lixo. Corte anteriormente o cabo de alimentação o que torna o aparelho inutilizável.

Guardar/Invernar o aparelho

A bomba sustenta temperaturas até -20 °C. Se o aparelho for guardado fora do lago, limpe-o cuidadosamente com uma escova macia e água e controle-o com respeito a eventuais defeitos. Guarde a bomba mergulhada em água ou enchida de água. Nunca mergulhe a ficha eléctrica em água!

Reparação

Uma carcaça defeituosa não é reparável, não podendo continuar a ser utilizada. Elimine o aparelho conforme as disposições legais obrigatórias.

Peças de desgaste

O conjunto do rotor está sujeito a desgaste contínuo, não se encontrando incluído na garantia.

Traduzione delle istruzioni d'uso originali

Note sulle presenti istruzioni d'uso

Benvenuti all'OASE Living Water. Avete fatto un'ottima scelta acquistando il prodotto **Aquarius Universal Eco 3000, Eco 4000, 5000, 6000, 9000, 12000**.

Prima della messa in servizio leggere attentamente le istruzioni d'uso e familiarizzare con l'apparecchio. Eseguire tutte le operazioni su e con questo apparecchio osservando sempre le presenti istruzioni.

Osservare attentamente le norme di sicurezza al fine di garantire un impiego corretto e sicuro dell'apparecchio.

Conservare accuratamente queste istruzioni d'uso. Consegnarle al nuovo acquirente in caso di cambio di proprietà.

Simboli utilizzati in queste istruzioni

Significato dei simboli utilizzati nelle presenti istruzioni d'uso:



Pericolo di danni alle persone causati dalla tensione elettrica pericolosa

Il simbolo richiama l'attenzione su un pericolo direttamente incombente, le cui conseguenze possono essere la morte o gravi lesioni se non vengono adottate le apposite misure di protezione.



Pericolo di danni alle persone causati da fonti di pericolo generali

Il simbolo richiama l'attenzione su un pericolo direttamente incombente, le cui conseguenze possono essere la morte o gravi lesioni se non vengono adottate le apposite misure di protezione.



Nota importante per garantire un funzionamento senza anomalie.

Impiego ammesso

Aquarius Universal Eco 3000, Eco 4000, 5000, 6000, 9000, 12000, chiamato "apparecchio" qui di seguito, e tutti gli altri componenti in dotazione possono essere utilizzati solo nel modo seguente:

- Per pompare acqua pulita destinata all'impiego nella parte interna ed esterna di fontane a zampillo da camera/tavolo oppure di statue.
- Per il funzionamento con acqua pulita.
- Funzionamento in conformità alle caratteristiche tecniche.

Per l'apparecchio valgono le seguenti restrizioni:

- Non utilizzarlo in laghetti destinati al nuoto.
- Non trasportare mai liquidi diversi dall'acqua.
- Non utilizzarlo mai senza flusso d'acqua.
- Non utilizzarlo unitamente a prodotti chimici, generi alimentari, sostanze facilmente infiammabili o esplosive.
- Non allacciare all'impianto di acqua a uso domestico.

Norme di sicurezza

Questo apparecchio può costituire un pericolo per persone o beni materiali se esso non viene utilizzato correttamente o non secondo la finalità d'impiego oppure se le avvertenze di sicurezza non vengono osservate.

Questo apparecchio può essere utilizzato da bambini sopra gli 8 anni e da persone con capacità fisiche, sensoriche o mentali ridotte o che non dispongono di esperienza e cognizioni tecniche, però a condizione che vengano sorvegliate e siano state addestrate nell'uso corretto dell'apparecchio e siano in grado di capire i pericoli conseguenti. I bambini non possono giocare con l'apparecchio. Gli interventi di pulizia e manutenzione non possono essere eseguiti da bambini se questi non vengono sorvegliati.

Pericoli dovuti alla combinazione di acqua ed elettricità

- La combinazione di acqua ed elettricità può provocare la morte o gravi lesioni personali se il collegamento non è a norma o l'impiego dell'apparecchio è errato.
- Prima di mettere le mani nell'acqua, diseccitare sempre tutti gli apparecchi ivi presenti.

Installazione elettrica conforme alle norme

- Le installazioni elettriche devono soddisfare le disposizioni d'installazione nazionali e possono essere eseguite solo da un elettricista specializzato.
- Una persona viene considerata un elettricista specializzato se essa è abilitata e autorizzata - data la formazione professionale, le cognizioni tecniche e l'esperienza - a valutare e ad eseguire gli interventi conferiti. Il lavoro del tecnico comprende anche il saper riconoscere eventuali pericoli e l'osservanza delle norme, prescrizioni e disposizioni nazionali vigenti in materia.
- Rivolgersi ad un elettricista specializzato qualora dovessero sorgere domande e problemi.
- Eseguire il collegamento solo se i dati elettrici dell'apparecchio e dell'alimentazione elettrica concordano. I dati sono riportati sulla targhetta di identificazione dell'apparecchio, sulla confezione, oppure nelle presenti istruzioni d'uso.
- L'apparecchio deve essere protetto con un dispositivo di protezione per correnti di guasto con una corrente di taratura di max. 30 mA.
- I cavi di prolungamento e distributori di corrente (ad es. prese multiple) devono essere adatti per l'impiego all'aperto (protetti contro gli spruzzi d'acqua).
- Le linee di allacciamento alla rete non devono avere una sezione trasversale minore di quella delle condutture a tubo flessibile di gomma con la sigla H05RN-F. Le condutture di prolungamento devono soddisfare le norme DIN VDE 0620.
- Proteggere le connessioni a spina contro l'umidità.
- Collegare l'apparecchio solo ad una presa installata secondo le norme.

Funzionamento sicuro

- Non utilizzare l'apparecchio se i cavi elettrici o il corpo dell'apparecchio sono difettosi.
- Non avvicinare l'apparecchio ai cavi elettrici.
- Mettere i cavi al riparo da danni e in maniera tale che nessuno possa cadervi sopra.
- Aprire l'alloggiamento dell'apparecchio o delle relative componenti solo se ciò è espressamente indicato nelle istruzioni d'uso.
- Utilizzate l'apparecchio solo per operazioni descritte in questo libretto d'istruzioni. Rivolgersi ad un centro d'assistenza autorizzato o in caso di dubbio al produttore, in caso di mancata risoluzione dei problemi.
- Utilizzare solo parti di ricambio e accessori originali per l'apparecchio.
- Non apportate mai modifiche tecniche all'apparecchio.
- Mantenere presa e spina sempre asciutte.
- Utilizzare l'apparecchio solo se nessuno è presente nell'acqua!

Aquarius Universal Eco 3000/4000:

- Non è possibile sostituire i cavi. Smaltire apparecchio e componenti se un cavo è danneggiato.

Importante! L'apparecchio è dotato di un magnete permanente. Il campo magnetico può influenzare pacemaker.

Montaggio



Attenzione! Tensione elettrica pericolosa.

Eventuali conseguenze: morte o gravi lesioni.

Misure di protezione:

- Prima di mettere le mani nell'acqua staccare le spine elettriche di tutte gli apparecchi ivi presenti.
- Staccare la spina elettrica dell'apparecchio prima di intervenire sul medesimo.

L'apparecchio va installato immerso (A) o all'asciutto (B).

Modo d'impiego: Avvitare l'unità di aspirazione (3) e montate il tronchetto di pressione (2). Allacciate al tronchetto di pressione il tubo flessibile desiderato per la fontana d'acqua. Adattare le boccole a gradini per tubo flessibile all'alimentazione e allo scarico secondo il diametro del tubo flessibile (C). Se necessario smontare il piede della pompa. Premere allo scopo il piede della pompa verso dietro come rappresentato (D).

Installare immerso (A)

Funzionamento con prefiltro montato. Spingete il prefiltro sull'unità di aspirazione e fissatelo con la chiusura a baionetta. Collocate l'apparecchio sulla posizione desiderata in acqua. L'apparecchio deve essere completamente in acqua. La profondità d'immersione massima è di 4 metri.

Installazione all'asciutto (B)

Avvitare l'unità di aspirazione e girate l'apertura di aspirazione in una posizione ottimale per l'aspirazione e l'allacciamento del tubo flessibile di aspirazione. Allacciate il tubo flessibile di aspirazione all'unità di aspirazione. Posizionate di regola l'apparecchio sempre al di sotto del livello dell'acqua affinché nell'inserimento e nel funzionamento l'apparecchio non possa funzionare a secco o aspirare aria. Pericolo di guasto irreversibile!

Non allacciare mai l'apparecchio ad una conduttura dell'acqua.

Collocate l'apparecchio in modo che non sia esposto all'irradiazione solare diretta (max. 40 °C).

Messa in funzione



Attenzione! La pompa non deve funzionare a secco.

Eventuali conseguenze: la pompa viene danneggiata irreparabilmente.

Misure di protezione: controllare periodicamente il livello dell'acqua. Di solito l'apparecchio deve essere posizionato sotto il livello dell'acqua.

Realizzare l'alimentazione elettrica procedendo nel modo seguente:

Avviamento: innestare la spina elettrica nella presa. L'apparecchio viene avviato immediatamente una volta stabilito il collegamento elettrico.

Spegnimento: staccare la spina elettrica.

Serie Eco 3000/4000: Se il rotore è bloccato o funziona a secco, la pompa si disinserisce dopo 10 tentativi. Staccare la spina elettrica. Togliete l'ostacolo o "allagate la pompa". Dopo di ciò potete rimettere di nuovo in funzione l'apparecchio.

Aquarius Universal Eco 3000/4000:



Attenzione! Componenti elettrici sensibili.

Eventuali conseguenze: l'apparecchio viene danneggiato irreparabilmente.

Misure di protezione: non collegare l'apparecchio ad una alimentazione elettrica regolabile.

Aquarius Universal 5000-12000:

La potenza dell'apparecchio può essere regolata solo tramite la gestione corrente OASE.



Attenzione! Il termostato incorporato disinserisce automaticamente la pompa in caso di sovraccarico. Dopo che il motore si è raffreddato la pompa viene reinserita automaticamente. **Pericolo di infortunio!**

Pulizia e manutenzione



Attenzione! Tensione elettrica pericolosa.

Eventuali conseguenze: morte o gravi lesioni.

Misure di protezione:

- Prima di mettere le mani nell'acqua staccare le spine elettriche di tutte gli apparecchi ivi presenti.
- Staccare la spina elettrica dell'apparecchio prima di intervenire sul medesimo.

Pulire l'apparecchio

Se necessario pulire l'apparecchio con acqua limpida e una spazzola morbida.

- In caso di incrostazioni rigide di calcare, si possono utilizzare anche detersivi senza aceto e cloro di tipo commerciale. Poi pulire accuratamente la pompa con acqua limpida.
- Non utilizzare mai detersivi aggressivi o soluzioni chimiche per non corrodere il corpo o compromettere il funzionamento dell'apparecchio.

Guasti

Guasto	Causa	Rimedio
L'apparecchio non funziona	- Manca tensione di rete - Rotore bloccato	- Controllare la tensione di rete - Lavare la girante dal davanti
Altezza della fontana insufficiente o irregolare	- Regolatore aperto in modo insufficiente - Scatola del filtro sporca - Aria nel tubo flessibile - Rotore sporco - Tubo flessibile intasato - difettoso - Conduttura di alimentazione piegata - Rotore usurato - Filtro intasato	- Regolare il regolatore - Pulire la scatola del filtro - Togliere l'aria dai tubi flessibili - Pulire - Pulire - sostituire il tubo flessibile - Controllare la conduttura di alimentazione, event. Sostituirla - Sostituire il rotore - Pulire il filtro
L'apparecchio si disinserisce dopo un breve tempo di funzionamento	- Temperatura dell'acqua troppo alta	- Osservare la temperatura massima dell'acqua di +35°C

Smaltimento



Non smaltire questo apparecchio gettandolo nei rifiuti domestici! Utilizzare l'apposito sistema di ritiro. Rendere inutilizzabile l'apparecchio tagliando i cavi.

Magazzinaggio/messa al riparo per l'inverno

L'apparecchio è resistente al gelo fino a meno 20 °C. Se viene sistemato al di fuori del laghetto, eseguire una pulizia accurata utilizzando una spazzola morbida e acqua, controllare se è danneggiato e conservarlo in posizione immersa e riempita. Non immergere nell'acqua la spina elettrica!

Riparazione

Una scatola danneggiata non può essere riparata e quindi non può essere impiegata. Smaltire l'apparecchio a regola d'arte.

Pezzi soggetti a usura

L'unità scorrevole è un componente soggetto a usura e quindi non è coperto da garanzia.

Oversættelse af den originale brugsanvisning

Henvisninger vedrørende denne brugsanvisning

Velkommen til OASE Living Water. Med dit køb af **Aquarius Universal Eco 3000, Eco 4000, 5000, 6000, 9000, 12000** har du truffet et godt valg.

Inden du bruger apparatet første gang, er det vigtigt, at du læser brugsanvisningen grundigt igennem og gør dig fortrolig med apparatet. Alle arbejder på og med dette apparat må kun udføres iht. foreliggende vejledning.

Sikkerhedshenvisningerne skal ubetinget overholdes for korrekt og sikker anvendelse.

Opbevar denne brugsanvisning omhyggeligt. Ved ejerskifte, videregiv venligst brugsanvisningen.

Symboler i denne vejledning

De anvendte symboler i denne brugsanvisning har følgende betydning:



Fare for personskade pga. farlig elektrisk spænding

Symbolet advarer mod en umiddelbar truende fare, som kan have død eller svære kvæstelser til følge, hvis de pågældende forholdsregler ikke følges.



Fare for personskade pga. en generel farekilde

Symbolet advarer mod en umiddelbar truende fare, som kan have død eller svære kvæstelser til følge, hvis de pågældende forholdsregler ikke følges.



Vigtige instruktioner for en problemfri anvendelse.

Formålsbestemt anvendelse

Aquarius Universal Eco 3000, Eco 4000, 5000, 6000, 9000, 12000, i det følgende benævnt "apparat", og alle andre dele fra leveringen bør udelukkende anvendes som følger:

- Til pumpning af rent vand til inden- og udendørs brug i stuespringvand, bordspringvand eller i statuer.
- Til brug med rent vand.
- Drift ved overholdelse af de tekniske data.

Der gælder følgende restriktioner for apparatet:

- Må ikke anvendes i svømmedamme.
- Anvend aldrig andre væsker end vand.
- Må aldrig betjenes uden gennemstrømning af vand.
- Må ikke sættes i forbindelse med kemikalier, levnedsmidler, let brændbare eller eksplosive stoffer.
- Tilslut ikke til husets vandforsyning.

Sikkerhedsanvisninger

Dette apparat kan medføre fare for personer og materielle værdier, hvis det anvendes usagkyndigt eller i modstrid med anvendelsesformålet, eller hvis sikkerhedsanvisningerne ikke følges.

Dette apparat kan bruges af børn fra 8 år og derover og personer med nedsatte fysiske, sensoriske eller mentale evner eller manglende erfaring og viden, når de er under opsyn eller får instruktion i sikker brug af apparatet og forstår de dermed forbundne risici. Børn må ikke lege med apparatet. Rengøring og vedligeholdelse må ikke udføres af børn uden opsyn.

Farer ved kombinationen af vand og elektricitet

- Kombinationen af vand og elektricitet kan ved ikke-forskriftsmæssig tilslutning eller usaglig håndtering medføre død eller svære kvæstelser pga. elektrisk chok.
- Træk altid netstikket ud til alle enheder der befinder sig i vandet, før du stikker hånden ned i vandet.

Forskriftsmæssig elektrisk installation

- Elektriske installationer skal overholde de nationale byggebestemmelser og må kun udføres af en autoriseret elektriker.
- En person betragtes som autoriseret elektriker, hvis vedkommende som følge af sin faglige uddannelse, sin viden og erfaring er i stand til og berettiget til at bedømme og udføre det arbejde, som er blevet overdraget til vedkommende. Arbejdet som autoriseret elektriker omfatter også erkendelse af eventuelle farer og hensyntagning til relevante regionale og nationale normer, forskrifter og bestemmelser.
- Ved spørgsmål og problemer rettes henvendelse til en autoriseret el-installatør.
- Det er kun tilladt at tilslutte apparatet, hvis de elektriske data for apparatet og strømforsyningen stemmer overens. Apparatets data befinder sig på apparatets typeetikette og på indpakningen eller i denne brugsanvisning.
- Apparatet skal afsikres med lækageafbryder indstillet til en nominal fejlstrøm på maksimalt 30 mA.
- Forlængerledning og strømfordeler (f. eks. strømskinne) skal i anvendelsen være placeret frit (stænkæt).
- Nettilslutningsledningerne må ikke have et mindre tværsnit end gummiledningerne af typen H05RN-F. Forlængerledninger skal overholde DIN VDE 0620 .
- Beskyt stikforbindelserne mod fugtighed.
- Tilslut kun apparatet til en forskriftsmæssigt installeret stikdåse.

Sikker drift

- Ved defekte elektriske ledninger eller defekt kabinet må apparatet ikke anvendes.
- Bær eller træk ikke apparatet i den elektriske ledning.
- Opbevar ledninger, så de er beskyttet mod beskadigelse, og pas på, at ingen kan falde over dem.
- Apparatets kabinet eller tilhørende dele må kun åbnes, hvis du udtrykkeligt bliver opfordret til det i vejledningen.
- Der må kun gennemføres arbejde på apparatet, som er beskrevet i denne vejledning. Henvend dig til et autoriseret serviceværksted eller i tvivlstilfælde til producenten, hvis det ikke er muligt at afhjælpe problemerne.
- Anvend kun originale reservedele og originalt tilbehør til apparatet.
- Foretag aldrig tekniske ændringer på apparatet.
- Hold stikdåsen og netstikket tørt.
- Brug kun apparatet, når der ikke er personer i bassinet!

Aquarius Universal Eco 3000/4000:

- Forbindelsesledningerne kan ikke skiftes ud. Ved en beskadiget ledning skal hhv. apparatet og bestanddelen bortskaffes.

Vigtigt! Apparatet er udstyret med en permanent magnet. Magnetfeltet kan påvirke pacemakere.

Montering



OBS! Farlig elektrisk spænding.

Mulige følger: Død eller alvorlige kvæstelser.

Forholdsregler:

- Træk netstikket ud til alle apparater, der befinder sig i vandet, før du stikker hånden ned i vandet.
- Træk netstikket på apparatet ud inden arbejde på apparatet påbegyndes.

Apparatet skal opstilles neddykket (A) eller tørt (B).

Generelle forarbejder: Skru sugenheten (3) på og monter trykstudsden (2). Tilslut den ønskede vandfontæneslange på trykstudsden. Tilpas trinslangetylerne på til- og afløbet i henhold til slangediameteren (C). Ved behov skal pumpefoden demonteres. Tryk til det formål pumpefoden bagud som vist (D).

Opstilling neddykket (A)

Brug med monteret forfilter. Skub forfilteret over sugenheten og fastgør det med bajonetlåsen. Sæt apparatet i vandet på den ønskede position. Apparatet skal stå fuldstændigt i vand. Den maksimale neddykningsdybde er 4 meter.

Opstilling tørt (B)

Skru sugenheten på og drej indsugningsåbningen til en optimal position for indsugning og tilslutning af sugeslangen. Tilslut sugeslangen til sugenheten. Placer altid apparatet under vandoverfladen, så apparatet ikke løber tørt eller kan trække luft ved tilkobling og drift. Risiko for ødelæggelse!

Tilslut aldrig apparatet til en vandledning.

Stil apparatet så det ikke udsættes for direkte sollys (max. 40 °C).

Ibrugtagning



OBS! Pumpen må ikke løbe tør for vand.

Mulige følger: Pumpen bliver ødelagt.

Forholdsregler: Kontroller med jævne mellemrum vandstanden. Apparatet skal være anbragt under vandets overflade.

Sådan tilsluttes strømforsyningen:

Tænd: Sæt netstikket i stikdåsen. Apparatet tænder automatisk, når strømmen er sluttet til.

Sluk: Træk netstikket ud.

Serie Eco 3000/4000: Hvis rotoren er blokeret eller løbet tør, kobler pumpen fra efter 10 forsøg. Træk netstikket ud. Fjern til-stopningen eller "spæd pumpen". Derefter kan apparatet tages i brug igen.

Aquarius Universal Eco 3000/4000:



Achtung! Følsomme elektriske komponenter.

Mulige følger: Apparatet bliver ødelagt.

Beskyttelsesforanstaltninger: Tilslut ikke apparatet til en dæmpbar strømforsyning.

Aquarius Universal 5000-12000:

Apparatets ydelse kan kun reguleres ved hjælp af en OASE strømmanager.



OBS! I tilfælde af overbelastning slår den indbyggede temperaturovervågning automatisk pumpen fra. Efter afkøling af motoren slås pumpen automatisk til igen. **Risiko for ulykke!**

Rengøring og vedligeholdelse



OBS! Farlig elektrisk spænding.

Mulige følger: Død eller alvorlige kvæstelser.

Forholdsregler:

- Træk netstikket ud til alle apparater, der befinder sig i vandet, før du stikker hånden ned i vandet.
- Træk netstikket på apparatet ud inden arbejde på apparatet påbegyndes.

Rengør apparatet

Rengør ved behov apparatet med rent vand og en blød børste.

- Ved alvorlig forkalkning kan man også bruge et eddike- og klorfrit rengøringsmiddel til rengøring af pumpen. Pumpen skal derefter rengøres grundigt med klart vand.
- Anvend under ingen omstændigheder aggressive rengøringsmidler eller kemiske opløsninger, da kabinettet herved kan blive angrebet, eller funktionen kan blive forringet.

Fejl

Åbn aldrig huset! Tilslutningsledningen må kun udskiftes af en faglært elektriker!

Fejl	Årsag	Afhjælpning
Apparatet kører ikke	- Netspænding mangler - Rotoren er blokeret	- Kontroller netspændingen - Skyl løbehjulet igennem forfra
Fontænehøjde utilstrækkelig	- Regulatoren er skruet for meget til - Filterhuset er tilsmudset - Luft i slangen - Rotoren er tilsmudset - Slangen er tilstoppet - defekt - Der er knæk på tilførselsledningen - Rotoren er slidt - Filteret er tilstoppet	- Indstil regulatoren - Rengør filterhuset - Ventilér slangerne - Rengør - Rengør slangen - skift du - Kontroller tilførselsledningen, udskift evt. - Udskift rotoren - Rens filteret
Apparatet slår fra efter kort tids brug	- Vandtemperaturen er for høj	- Sørg for vandtemperatur på maks. +35°C

Bortskaffelse



Dette apparat må ikke bortskaffes som husholdningens affald! Benyt venligst det dertil indrettede tilbagetagessystem. Gør apparatet ubrugeligt først ved at skære kablet af.

Opbevaring/overvintring

Apparatet er frostsikker ned til minus 20 °C. Skal apparatet opbevares uden for dammen, skal det rengøres grundigt med vand og en blød børste, kontrolleres for skader og opbevares neddykket eller i fyldt tilstand. Stikket må ikke sænkes ned i vandet!

Reparation

Et beskadiget hus kan ikke repareres og må ikke længere være i brug. Bortskaf enheden på en miljøvenlig måde.

Lukkedele

Pumpehjulet er en sliddele og er ikke omfattet af garantien.

Øversettelse av den originale bruksanvisningen

Merknader til denne bruksanvisningen

Velkommen til Oase Living Water. Med kjøpet av produktet **Aquarius Universal Eco 3000, Eco 4000, 5000, 6000, 9000, 12000** har du gjort et godt valg.

Les denne bruksanvisningen nøye og gjør deg kjent med apparatet før du tar det i bruk første gang. Alt arbeid på og med dette apparatet skal gjennomføres etter de anvisninger som foreligger.

Ta hensyn til sikkerhetsanvisningene for riktig og sikker bruk av apparatet.

Ta godt vare på denne bruksanvisningen. Hvis apparatet selges skal bruksanvisningen følge med.

Symboler i denne bruksanvisningen

Symbolene i denne bruksanvisningen har følgende betydning:



Fare for personskade ved farlig elektrisk spenning

Symbolet henviser til en akutt truende fare som kan medføre alvorlige personskader eller død, dersom ikke de nødvendige forholdsregler treffes.



Fare for personskade ved en generell risikokilde

Symbolet henviser til en akutt truende fare som kan medføre alvorlige personskader eller død, dersom ikke de nødvendige forholdsregler treffes.



Viktige anvisninger for feilfri funksjon.

Tilsiktet bruk

Aquarius Universal Eco 3000, Eco 4000, 5000, 6000, 9000, 12000, i det etterfølgende kalt "apparat", og alle andre deler i leveransen må bare bli anvendt som følger:

- Skal brukes til pumping av rent vann for innendørs og utendørs bruk av romfontener, bordfontener og statuer.
- Skal kun drives med rent vann.
- Drift ved overholdelse av tekniske data.

Følgende restriksjoner gjelder for apparatet:

- Skal ikke brukes i svømmebaseng.
- Bruk aldri apparatet til å pumpe andre væsker enn vann.
- Skal aldri brukes uten vanngjennomstrømning.
- Skal ikke brukes i forbindelse med kjemikalier, næringsmidler, lett brennbare eller eksplosive stoffer.
- Ikke koble til husets vannforsyning.

Sikkerhetsanvisninger

Hvis apparatet brukes på feil måte eller til et formål det ikke er konstruert for, eller hvis sikkerhetsanvisningene ikke følges kan det likevel oppstå fare for personskader og materielle skader.

Dette apparatet kan brukes av barn som er 8 år eller eldre, samt av personer med reduserte fysiske, sensoriske eller mentale begrensninger, eller som mangler erfaring og kunnskap, hvis de er under oppsikt eller har fått opplæring i riktig bruk av apparatet, og forstår farene forbundet med å bruke dette. Barn må ikke leke med apparatet. Rengjøring eller brukervedlikehold må ikke utføres av barn uten at de er under oppsikt.

Farer pga. kombinasjon av vann og elektrisitet

- Kombinasjonen av vann og elektrisitet kan ved ikke forskriftsmessig tilkobling og feil håndtering føre til død eller alvorlige skader pga. elektrisk støt.
- Før du berører vannet, må nettstøpslene for alle apparater som befinner seg i vannet alltid trekkes ut.

Forskriftsmessig elektrisk installasjon

- Elektriske installasjoner må tilsvare nasjonale installasjonsforskrifter og må kun gjennomføres av en fagperson.
- En person teller som elektrofagperson, hvis vedkommende på grunn av faglig utdanning, kunnskap og erfaring er skikket og berettiget til å vurdere og utføre arbeidene vedkommende får tildelt. Arbeidet som fagperson omfatter også å oppdage mulige farer og følge gjeldende regionale og nasjonale normer, forskrifter og bestemmelser.
- Kontakt en elektrofagperson ved spørsmål og problemer.
- Tilkoblingen av apparatet er bare tillatt når de elektriske dataene til apparatet og strømforsyningen stemmer overens. Apparatdataen finner du på typeskiltet på apparatet, på forpakningen og i denne bruksanvisningen.
- Apparatet må være sikret gjennom en jordfeilbryter med en utløserstrøm på maksimalt 30 mA.
- Skjøteledninger og strømfordelere (f. eks. stikkkontaktspredere) må disse være beregnet for utendørs bruk (beskyttet mot vannsprut).
- Strømledningen må ikke ha mindre diameter enn gummislangeledninger merket H05RN-F. Skjøteledninger må tilfredsstille kravene i DIN VDE 0620.
- Beskytt kontakter og koblinger mot fuktighet.
- Apparatet må bare kobles til en forskriftsmessig installert stikkontakt.

Sikker drift

- Ved defekte elektriske ledninger eller hus, må ikke apparatet brukes.
- Aldri bær eller dra apparatet etter ledningen.
- Legg ledningene slik at de er beskyttet mot skader, og slik at ingen kan snuble i dem.
- Åpne huset på apparatet eller tilhørende deler kun hvis det uttrykkelig blir sagt i bruksanvisningen at man skal gjøre det.
- Utfør kun arbeid på dette apparatet som er beskrevet i denne bruksanvisningen. Kontakt autorisert kundeservice eller produsenten ved tvil hvis problemet ikke kan utbedres.
- Bruk kun originale reservedeler og tilbehør for apparatet.
- Utfør aldri tekniske endringer på apparatet.
- Hold stikkontakt og støpsel tørre.
- Produktet må ikke brukes hvis det oppholder seg personer i vannet!

Aquarius Universal Eco 3000/4000:

- Tilkoblingsledningene kan ikke bli erstattet. Dersom en ledning blir skadet må apparatet henholdsvis komponentene bli deponert som avfall.

Viktig! Apparatet er utstyrt med en permanentmagnet. Magnetfeltet kan påvirke pacemakere.

Montering



Forsiktig! Farlig elektrisk spenning.

Mulige følger: Død eller alvorlige personskader.

Forholdsregler:

- Før du berører vannet, må nettstøpslene for alle apparater som befinner seg i vannet trekkes ut.
- Trekk ut nettstøpselet før du arbeider på apparatet.

Apparatet stilles opp nedsenket i vann (A) eller tørt (B).

Generelt forarbeid: Skru på sugeeenheten (3) og monter trykkstussen (2). Tilkoble slangen for vannfontenen til trykkstussen. Tilpass slangemunnstykket til tilførsel og avløp i henhold til slangediameter (C). Hvis nødvendig må pumpefoten demonteres. Trykk pumpefoten bakover som avbildet (D).

Oppstilling nedsenket i vann (A)

Drift med montert forfilter. Skyv forfilteret over sugeeenheten og fest med bajonettlås. Sett apparatet ned i vannet i ønsket posisjon. Apparatet må være fullstendig nedsenket i vann. Maksimaldybde er 4 meter

Tørr oppstilling (B)

Skru sugeeenheten og drei sugeåpningen til optimal posisjon for suging og tilkobling av sugeslange Koble sugelangen sammen med sugeeenheten. Plasser alltid apparatet under vannoverflaten slik at apparatet ikke kan tørrkjøres eller trekke inn luft. Dette kan ødelegge apparatet!

Koble aldri apparatet til en vannledning

Plasser apparatet slik at det ikke er utsatt for direkte solstråling (max. 40 °C).

Ta apparatet i bruk



Forsiktig! Pumpene må ikke tørrkjøres.

Mulig følge: Pumpen blir ødelagt.

Forholdsregel: Kontroller vannstanden regelmessig. Enheten må generelt være plassert under vannoverflaten.

Slik setter du opp strømforsyningen:

Slå apparatet på: Sett nettstøpselet i stikkkontakten. Maskinen slår seg på med én gang når strømmen er tilkoblet.

Slå apparatet av: Trekk ut nettstøpselet.

Serie Eco 3000/4000: Hvis rotoren er blokkert eller løper tørr kobles pumpen ut etter 10 forsøk. Trekk ut kontakten. Fjern hind-ringen, eller fyll opp pumpen med vann. Deretter kan apparatet tas i bruk igjen.

Aquarius Universal Eco 3000/4000:



Forsiktig!Ømfintlige elektriske komponenter.

Mulige skader: Apparatet blir ødelagt.

Forholdsregel: Apparatet må ikke kobles til en dimmbar strømforsyning.

Aquarius Universal 5000-12000:

Enhetens ytelse kan bare reguleres av en OASE strømenhet.



Advarsel! Den integrerte temperaturvakt kobler automatisk pumpen ut ved overbelastning. Når motoren er kjølt ned kobles pumpen automatisk inn igjen. **Fare for ulykker!**

Rengjøring og vedlikehold



Forsiktig! Farlig elektrisk spenning.

Mulige følger: Død eller alvorlige personskader.

Forholdsregler:

- Før du berører vannet, må nettstøpslene for alle apparater som befinner seg i vannet trekkes ut.
- Trekk ut nettstøpselet før du arbeider på apparatet.

Rengjøre apparatet

Rengjør apparatet ved behov med rent vann og en myk børste.

- Ved gjenstridig kalkdannelse kan man også bruke et vanlig eddik- og klorfritt husholdningsmiddel for rengjøring av pumpen. Skyll så pumpen grundig med rent vann.
- Du må ikke under noen omstendigheter bruke rengjøringsmidler eller løsemidler, da dette kan angripe huset eller svekke apparatets funksjoner.

Funksjonsfeil

Åpne aldri kabinettet! Strømledningen må kun skiftes ut av faglært elektriker!

Feil	Årsak	Utbedring
Apparatet går ikke	- Nettspenning mangler - Rotor blokkert	- kontroller nettspenningen - Spyl gjennom løpehjulet fra fremsiden
For lav fontenehøyde	- Regulator innstilt for trangt - Filterhus tilsmusset - Luft i slangen - Rotor tilsmusset - Slange tilstoppet - defekt - Knekk på tilførselsledning - Rotor slitt - Filter tilstoppet	- Still inn regulator - Rengjør filterhus - Avluft slange - Rengjør - Rengjør eller skift ut slange - Kontroller, og skift hvis nødvendig ut tilførselsledning - Skift ut rotor - Rengjør filter
Apparatet slår seg avetter å ha vært i gang i kort tid	- Vanntemperatur for høy	- Påse at vanntemperaturen ikke overstiger +35 °C

Kassering



Apparatet skal ikke kasseres som husholdningsavfall! Bruk de fastsatte ordninger for tilbakelevering. Gjør først apparatet ubrukelig ved å kutte av kableten.

Lagring/overvintring

Apparatet er frostsikkert ned til minus 20 °C. Hvis apparatet skal oppbevares utenfor dammen, må det rengjøres grundig med vann og en myk børste, kontrolleres for skader og oppbevares nedsenket i eller fylt med vann. Nettstøpselet må ikke dypes i vann!

Reparasjon

Et beskadiget hus kan ikke repareres, og må tas ut av bruk. Kast apparatet på forskriftsmessig måte.

Slitedeler

Løpehjulet er en slitedel og omfattes ikke av garantien.

Översättning av originalbruksanvisningen

Information om denna bruksanvisning

Välkommen till OASE Living Water. Med din nya produkt **Aquarius Universal Eco 3000, Eco 4000, 5000, 6000, 9000, 12000** har du gjort ett bra val.

Läs igenom bruksanvisningen noggrant före första användningstillfället och ta reda på hur apparaten fungerar. Alla slags arbeten som utförs på denna apparat får endast genomföras enligt föreliggande instruktioner.

Beakta noga säkerhetsanvisningarna, de är en förutsättning för korrekt och säker användning.

Förvara denna bruksanvisning på ett säkert ställe. Om apparaten byter ägare måste även bruksanvisningen följa med.

Symboler i denna bruksanvisning

Symbolerna som används i denna bruksanvisning har följande betydelse:



Risk för personskador på grund av farlig elektrisk spänning

Symbolen står för en överhängande fara, som kan leda till dödsfall eller allvarliga personskador, om inte lämpliga åtgärder vidtas.



Risk för personskador på grund av en allmän riskälla

Symbolen står för en överhängande fara, som kan leda till dödsfall eller allvarliga personskador, om inte lämpliga åtgärder vidtas.



Viktig upplysning för störningsfri funktion.

Ändamålsenlig användning

Aquarius Universal Eco 3000, Eco 4000, 5000, 6000, 9000, 12000, i fortsättningen kallad "apparat", och alla andra delar som ingår i leveransen får uteslutande användas enligt följande:

- För pumpning av rent vatten för användning inom- och utomhus i rumsfontäner, bordsfontäner eller i statyer.
- För drift med rent vatten.
- Drift under iakttagande av tekniska data.

För apparaten gäller följande begränsningar:

- Ska inte användas i inte i baddammar.
- Pumpa aldrig andra vätskor än vatten.
- Kör aldrig utan vattengenomströmning.
- Använd inte kombination med kemikalier, livsmedel eller lättantändliga eller explosiva ämnen.
- Anslut den inte till husets vattentillledning.

Säkerhetsanvisningar

Det kan utgå fara för personer och materiella värden från den här enheten om den används på ett olämpligt sätt eller i strid mot det avsedda användningssyftet, eller om säkerhetsanvisningarna inte följs.

Den här enheten kan användas av barn som är 8 år eller äldre samt av personer med sänkt fysisk, sensorisk eller mental förmåga eller brist på erfarenhet och kunskap förutsatt att de hålls under uppsikt eller instrueras i hur de använder enheten säkert samt de risker som kan uppstå. Barn får inte leka med enheten. Rengöring och användarunderhåll får inte utföras av barn utan uppsikt.

Faror vid kombination av vatten och elektricitet

- Om anslutningen inte har utförts på föreskrivet sätt eller om apparaten hanteras på olämpligt sätt kan kombinationen av vatten och elektricitet leda till dödsolyckor eller allvarliga personskador pga. elektriska slag.
- Innan du doppar ned handen i vattnet måste du alltid dra ut stickkontakten till all utrustning som befinner sig i vatt-net.

Elektrisk installation enligt föreskrift

- Elektriska installationer måste ha utförts i enlighet med nationella bestämmelser och får endast utföras av en behö-rig elinstallatör.
- En behörig elinstallatör är en person som till följd av sin yrkesutbildning, kunskap och erfarenhet både kan och är berättigad att bedöma och genomföra tilldelade arbetsuppgifter. Sådana arbetsuppgifter som utförs av behörig per-sonal omfattar även förmågan att identifiera möjliga faror samt att beakta gällande regionala och nationella standar-der, föreskrifter och bestämmelser.
- Om frågor eller problem uppstår måste du kontakta en elinstallatör.
- Apparaten får endast anslutas om de elektriska data som gäller för apparaten stämmer överens med strömförsörj-ningen. Apparatsens data anges på typskylten på apparaten, på förpackningen eller i denna bruksanvisning.
- Apparaten måste vara ansluten till en jordfelsbrytare vars dimensionerade felström uppgår till max. 30 mA.
- Förlängningskablar och strömfördelare (t ex grenuttag) måste vara godkända för användning utomhus (dropptäta).
- Elkablarnas area får inte vara mindre än arean i gummikabel med beteckningen H05RN-F. Förlängningskablar måste uppfylla kraven som ställs i DIN VDE 0620.
- Skydda stickkontakter från fukt.
- Anslut endast apparaten till ett vägguttag som installerats enligt gällande föreskrifter.

Säker drift

- Apparaten får inte användas om elkablarna eller kåpan är defekta.
- Bär inte och dra inte apparaten i elkabeln.
- Dra kablarna så att de är skyddade och inte kan skadas, och att ingen kan snava över dem.
- Öppna apparatens kåpa eller tillhörande delar endast när du uttryckligen uppmanas till detta i bruksanvisningen.
- Genomför endast arbeten på apparaten, som beskrivs i denna anvisning. Kontakta en behörig kundtjänstverkstad, eller ev. tillverkaren, om vissa problem inte kan åtgärdas.
- Använd endast original reservdelar och tillbehör till apparaten.
- Genomför inte tekniska ändringar på apparaten.
- Se till att uttaget och stickkontakten alltid hålls torra.
- Använd inte apparaten om personer befinner sig i vattnet.

Aquarius Universal Eco 3000/4000:

- Elkablarna kan inte bytas ut. Om en kabel har skadats måste apparaten eller komponenten skrotas.

Viktigt! Apparaten är utrustad med en permanentmagnet. Det finns risk för att magnetfältet kan påverka pacemaker.

Installation



Varning! Farlig elektrisk spänning.

Möjliga följder: Dödsolyckor eller allvarliga personskador.

Skyddsåtgärder:

- Innan du doppar ned handen i vattnet måste du alltid dra ut stickkontakten till all utrustning som befinner sig i vattnet.
- Dra alltid ut stickkontakten innan du utför arbeten på apparaten.

Apparaten kan installeras nedsänkt i vatten (A) eller på ett torrt ställe (B).

Allmänna förberedelser: Skruva på sugenheten (3) och montera tryckstosen (2). Anslut den avsedda slang för vattenfontänen på tryckstosen. Anpassa alltid de koniska slanganslutningarna till slangens diameter vid inloppet och utloppet (C). Demontera pumpfoten vid behov. Tryck pumpfoten bakåt enligt beskrivningen i bilden (D).

Nedsänkt installation (A)

Drift med monterat förfilter. Skjut förfiltret över sugenheten och fäst den därefter med bajonettkopplingen. Ställ ned apparaten på avsedd plats i vattnet. Apparaten måste vara helt täckt av vatten. Pumpen kan installeras på max. 4 m djup.

Torr installation (B)

Skruva på sugenheten och vrid runt insugningsöppningen för att uppnå ett idelat läge för insugning och anslutning av sugslangen. Anslut sugslangen till sugenheten. Ställ alltid apparaten på en plats som befinner sig lägre än vattenytan. Därmed är det garanterat att pumpen inte kör torr eller suger in luft. Annars finns det risk för att apparaten förstörs!

Anslut aldrig apparaten till en vattenledning.

Ställ apparaten så att den inte är utsatt för direkt solstrålning (max. 40 °C).

Driftstart



Varning! Pumpen får inte köras torr.

Möjlig följd: Pumpen kan förstöras.

Skyddsåtgärder: Kontrollera vattennivån regelbundet. Apparaten måste generellt vara placerad under vattenytan.

Så ansluter du strömmen:

Inkoppling: Anslut stickkontakten till stickuttaget. Apparaten startar genast när den matas med ström.

Frånkoppling: Dra ut stickkontakten.

Modellserie Eco 3000/4000: Om rotorn är blockerad eller om den kör torr kommer pumpen att slås ifrån efter 10 försök. Dra ut stickkontakten. Ta bort hindret eller "flöda pumpen". Därefter kan du ta apparaten i drift på nytt.

Aquarius Universal Eco 3000/4000:



Varning! Känsliga elektriska komponenter.

Möjliga följder: Apparaten kan förstöras.

Skyddsåtgärder: Anslut inte apparaten till en dimmbar strömkälla.

Aquarius Universal 5000-12000:

Apparatens effekt är endast reglerbar via en strömregulator från OASE.



Obs! Den integrerade temperaturvakten slår ifrån pumpen automatiskt vid överbelastning. Efter att motorn har svalnat slås pumpen på automatiskt igen. **Risk för olyckor!**

Rengöring och underhåll



Varning! Farlig elektrisk spänning.

Möjliga följder: Dödsolyckor eller allvarliga personskador.

Skyddsåtgärder:

- Innan du doppar ned handen i vattnet måste du alltid dra ut stickkontakten till all utrustning som befinner sig i vattnet.
- Dra alltid ut stickkontakten innan du utför arbeten på apparaten.

Rengöring av apparaten

Rengör apparaten vid behov med rent vatten och en mjuk borste.

- För att få bort svåra kalkavlagringar vid rengöring av pumpen kan även vanligt ättiks- och klorfritt hushållsrengöringsmedel användas. Efteråt ska pumpen rengöras grundligt med rent vatten.
- Använd aldrig starka rengöringsmedel eller kemiska lösningar då dessa kan fräta apparatens kåpa eller leda till att apparatens funktion försämras.

Störningar

Öppna aldrig kåpan! Nätkabeln får endast bytas ut av en behörig elinstallatör!

Störning	Orsak	Åtgärd
Apparaten fungerar inte	- Nätspänning saknas - Rotorn blockerad	- Kontrollera nätspänningen - Spola igenom pumphjulet framifrån
Otillräcklig fontänhöjd	- Regleringsdonet har vridits åt för hårt - Smuts i filterhuset - Luft i slangen - Rotorn nedsmutsad - Slangen blockerad - defekt - Böjd sugledning - Rotorn slitet - Filtret tilltäppt	- Ställ in regleringsdonet - Rengör filterhuset - Avlufta slangen - Rengör - Rengör slangen - byt ut - Kontrollera sugledningen, byt ut vid behov - Byt ut rotorn - Rengör filtret
Apparaten slås ifrån efter kort drifttid	- För hög vattentemperatur	- Beakta maximal vattentemperatur +35°C

Avfallshantering



Denna apparat får inte kastas i hushållssoporna! Lämna in apparaten till ett erkänt insamlingsställe. Klipp av kabeln så att apparaten inte längre kan tas i drift.

Förvaring / Lagring under vintern

Apparaten är frostsäker till -20°C. Om apparaten ska förvaras utanför dammen, rengör den först noggrant med vatten och en mjuk borste, kontrollera om den är skadad och förvara den sedan i vatten eller i vattenfyllt skick. Doppa inte ned stickkontakten i vatten.

Reparation

En kåpa som har skadats kan inte repareras och får inte längre användas. Skrota apparaten enligt gällande föreskrifter.

Slitagedelar

Drivenheten är en slitagedel och täcks inte av garantin.

Alkuperäisen käyttöohjeen käännös

Ohjeita tähän käyttöohjeeseen

Tervetuloa OASE Living Water -yhtiöön. Tällä ostoksella **Aquarius Universal Eco 3000, Eco 4000, 5000, 6000, 9000, 12000** olette tehnyt hyvän valinnan.

Lukekaa tämä käyttöohje huolellisesti läpi ennen laitteen ensimmäistä käyttöä ja tutustukaa laitteeseen. Kaikki tätä laitetta koskevat työt ja työt tällä laitteella saa suorittaa vain kyseessä olevan ohjeen mukaan.

Noudattakaa ehdottomasti oikean ja turvallisen käytön ohjeita.

Säilyttäkää tämä käyttöohje huolellisesti! Jos laite vaihtaa omistajaa, antakaa käyttöohje eteenpäin.

Tämän ohjeen symbolit

Tässä käyttöohjeessa käytetyillä symboleilla on seuraavanlainen merkitys:



Henkilövahinkojen vaara vaarallisen sähköjännitteen johdosta

Symboli kiinnittää huomiot väliittömästi uhkaavaan vaaraan, jonka seurauksena voi olla kuolema tai loukkaantuminen, kun tarvittaviin toimenpiteisiin ei ole ryhdytty.



Henkilövahinkojen vaara yleisten vaaralähteiden johdosta

Symboli kiinnittää huomiot väliittömästi uhkaavaan vaaraan, jonka seurauksena voi olla kuolema tai loukkaantuminen, kun tarvittaviin toimenpiteisiin ei ole ryhdytty.



Tärkeä ohje häiriöttömään toimintaan.

Määräystenmukainen käyttö

Aquarius Universal Eco 3000, Eco 4000, 5000, 6000, 9000, 12000, nimitetään jatkossa "laitteeksi", ja kaikkia muita toimituksen osia saadaan käyttää yksinomaan, kuten seuraavassa esitetään:

- Puhtaan veden pumpaamiseen sisä- ja ulkoalueilla käyttöä varten huonesuihkukaivoissa, pöytäsuihkukaivossa tai patsaissa.
 - Käyttöön puhtaan veden kanssa.
 - Teknisten tietojen käyttö ja noudattaminen.
- Laitteelle ovat voimassa seuraavat rajoitukset:
- Älä käytä uimalammikoissa.
 - Älä koskaan siirrä muita nesteitä kuin vettä.
 - Älä käytä koskaan ilman, että vettä virtaa läpi.
 - Ei käyttöön kemikaalien, elintarvikkeiden, helposti palavien tai räjähtävien aineiden yhteydessä.
 - Ei saa yhdistää talousveden syöttöön.

Turvaohjeet

Tämä laite voi aiheuttaa vaaraa henkilöille ja esineille, jos laitetta käytetään epäasianmukaisesti tai käyttötarkoituksen vastaisesti tai jos turvallisuusohjeita ei oteta huomioon.

Tätä laitetta saavat käyttää yli 8-vuotiaat lapset, sekä henkilöt, joiden fyysiset, aistimelliset tai henkiset kyvyt ovat vähentyneet tai joilla ei ole tarvittavaa kokemusta ja tietoa, vain valvonnan alaisina ja kun heille on annettu opastusta laitteen turvallisesta käytöstä ja kun he ymmärtävät laitteen käytöstä mahdollisesti seuraavat vaarat. Lapset eivät saa leikkiä laitteella. Puhdistus ja käyttäjän suorittama huolto eivät saa tapahtua lasten toimesta ilman valvontaa.

Veden ja sähkön yhdistämisen aiheuttamat vaarat

- Veden ja sähkön yhdistämisen aiheuttama sähköisku voi johtaa kuolemaan tai vakavaan tapaturmaan, ellei sähköä liitetä määräysten mukaisesti tai jos yhdistelmää käytetään asiattomalla tavalla.
- Vedä aina kaikkien vedessä olevien laitteiden virtapistokkeet irti, ennen kuin olet kosketuksessa veden kanssa.

Määräystenmukainen sähköasennus

- Sähköasennusten täytyy vastata maakohtaisia asennusmääräyksiä ja ne saa suorittaa vain sähköalan ammattilainen.
- Sähköalan ammattilainen on henkilö, joka ammatillisen koulutuksen, tietojen ja kokemuksen perusteella on kykenevä ja oikeutettu arvioimaan ja suorittamaan hänelle annettuja töitä. Ammatillaisena työskentelyyn kuuluu myös mahdollisten vaarojen tunnistaminen sekä noudatettavien paikallisten ja maakohtaisten normien, sääntöjen ja määräysten huomioointaminen.
- Kysymyksissä ja ongelmissa voi kääntyä sähköalan ammattilaisen puoleen.
- Laitteen liitäntä on sallittua vain, kun laitteen ja virransyötön sähköiset tiedot vastaavat toisiaan. Laitetiedot ovat laitteen tyyppikilvessä, pakkauksessa tai tässä käyttöohjeessa.
- Laite on varmistettava vikavirtasuojalaitteistolla, jonka nimellisvikavirta on enintään 30 mA.
- Pidennysjohtojen ja virranjakajien (esim. pistorasiarimojen) on oltava ulkokäyttöön sopivia.
- Verkkojohtojen läpileikkaus ei saa olla pienempi kuin kumiletkujohtojen, joissa on lyhenne H05RN-F. Jatkojohtojen on vastattava standardin DIN VDE 0620 vaatimuksia.
- Suojaa pistokeliitännät kosteudelta.
- Liitä laite vain määräystenmukaisesti asennettuun pistorasiaan.

Turvallinen käyttö

- Laitetta ei saa käyttää, jos sähköjohdot tai kotelo ovat viallisia.
- Laitetta ei saa kantaa tai vetää sähköjohdosta.
- Johdot on asennettava vaurioilta suojattuina ja on kiinnitettävä huomiota siihen, että kukaan ei kompastu niihin.
- Laitteen koteloi tai siihen kuuluvat osat saa avata vain silloin, kun käyttöohjeessa nimenomaisesti kehoitetaan näin tekemään.
- Laitteelle saa suorittaa vain sellaisia töitä, kuin tässä käyttöohjeessa on kuvattu. Jos ongelmia ei voi ratkaista, on käännyttävä valtuutetun asiakaspalvelupisteen tai epäselvässä tapauksessa valmistajan puoleen.
- Laitteessa saa käyttää vain alkuperäisiä varaosia ja lisätarvikkeita.
- Laitteeseen ei koskaan saa tehdä teknisiä muutoksia.
- Pidä pistorasia ja verkkopistoke kuivana.
- Käytä laitetta vain, kun vedessä ei ole ihmisiä.

Aquarius Universal Eco 3000/4000:

- Verkkojohdon vaihtaminen uuteen ei ole mahdollista. Laite tai osa tulee poistaa käytöstä, jos johto on vahingoittunut.

Tärkeää! Laite on varustettu kestopagneetilla. Magneetikenttä voi vaikuttaa sydämentahdistimeen.

Asennus



Huomio! Vaarallinen sähköjännite.

Mahdollisia seurauksia: Kuolema tai vaikea loukkaantuminen.

Suojatoimenpiteet:

- Irrota kaikkien vedessä olevien laitteiden verkkopistokkeet ennen kuin kosket veteen.
- Ennen työskentelyä laitteella irrota laitteen verkkopistoke.

Laitte on asennettava upotettuna (A) tai kuivana (B).

Yleiset esityöt: Ruuvaa imuyksikkö (3) kiinni ja asenna painemuhvi (2). Liitä suihkulähteen letku painemuhviin. Sovita letkuyhteet letkuhalkaisijaa (C) vastaavaksi. Tarvittaessa pumpunjalusta on irrotettava. Paina tätä varten pumpunjalustaa taaksepäin, kuten on näytetty kuvassa (D).

Asennus upotettuna (A)

Käyttö asennetulla esisuodattimella. Työnnä esisuodatin imuyksikön yli ja kiinnitä esisuodatin pikasulkimella. Aseta laite haluttuun kohtaan veteen. Laitteen on oltava kokonaan veden alla. Maksimaalinen upotussyvyys on 4 metriä.

Asennus kuivana (B)

Ruuvaa imuyksikkö kiinni ja kierrä imuaukko optimaaliseen asentoon imuletkun imemistä ja liittämistä varten. Liitä imuletku imuyksikköön. Sijoita laite periaatteessa aina vedenpinnan alle, jotta päällekytkennässä ja käytössä laite ei käy kuivana tai ei pysty imemään ilmaa. Rikkoontumisvaara!

Älä koskaan liitä laitetta vesijohtoon.

Asenna laite siten, että se ei altistu suoraan auringonvalolle (max. 40 °C).

Käyttöönotto



Huomio! Pumppua ei saa käyttää kuivana.

Mahdollinen seuraus: Pumppu rikkoutuu.

Suojatoimenpide: Tarkasta säännöllisesti vesitilanne. Laitteen täytyy yleensä olla vedenpinnan alapuolelle asetettuna.

Näin teet virransyötön:

Päällekytkentä: Verkkopistoke kytketään pistorasiaan. Laitte käynnistyy heti, kun se saa sähkövirtaa.

Poiskytkentä: Verkkopistoke kytketään irti.

Valmistussarja Eco 3000/4000: Jos roottori on estynyt tai käy kuivana, pumppu kytkeytyy pois päältä 10 yrityskerran jälkeen. Vedä virtapistoke irti. Poista este tai puhdista pumppu. Sen jälkeen voit jälleen ottaa laitteen käyttöön.

Aquarius Universal Eco 3000/4000:



Huomio! Herkkiä sähköisiä osia.

Mahdollinen seuraus: Laitte rikkoutuu.

Suojatoimenpide: Älä kiinnitä laitteeseen himmentimellistä sähkövirran syöttöä.

Aquarius Universal 5000-12000:

Laitteen teho on säädettävissä vain OASE n sähkövirranhallinta-laitteen avulla.



Huomio! Integroitu lämpötila-anturi kytkee pumpun automaattisesti pois päältä ylikuormituksen yhteydessä.

Kun moottori on jäähtynyt, pumppu kytkeytyy jälleen automaattisesti päälle. **Tapaturmavaara!**

Puhdistus ja huolto



Huomio! Vaarallinen sähköjännite.

Mahdollisia seuraamuksia: Kuolema tai vaikea loukkaantuminen.

Suojatoimenpiteet:

- Irrota kaikkien vedessä olevien laitteiden verkkopistokkeet ennen kuin kosket veteen.
- Ennen työskentelyä laitteella irrota laitteen verkkopistoke.

Laitteen puhdistus

Puhdista laite tarvittaessa kirkkaalla vedellä ja pehmeällä harjalla.

- Itsepintaisessa kalkkeutumisessa voidaan pumpun puhdistukseen käyttää myös etikka- ja kloorivapaita kotitaloudessa tavallisia puhdistimia. Puhdista pumpu tämän jälkeen perusteellisesti puhtaalla vedellä.
- Älä missään tapauksessa käytä voimakkaasti reagoivia puhdistusaineita tai kemiallisia liuottimia, koska sillä tavoin tehtäessä kotelo voi syöpyä tai toiminta häiriintyä.

Häiriöt

Älä koskaan avaa koteloa! Vain sähköalan asiantuntija saa vaihtaa liitosjohdon!

Häiriö	Syy	Apu
Laite ei ole käynnissä	- Verkköjännite puuttuu - Roottori jumissa	- Tarkasta verkkojännite - Huuhtelee siipipyörä edestäpäin
Suihkulähteen korkeusriittä- mätön	- Säädin kierretty liian kiinni - Suodatinkotelo likaantunut - Letkussa ilmaa - Roottori likaantunut - Letku tukkeutunut - viallinen - Imuletku taivutettu - Roottori kulunut - Suodatin tukkeutunut	- Säädä säädin - Puhdista suodatinkotelo - Poista ilma letkuista - Puhdistus - Puhdista letku - vaihda letku uuteen - Tarkasta imuletku, tarvittaessa vaihda uuteen - Vaihda roottori uuteen - Puhdista suodatin
Laite kytkeytyy pois päältä lyhyen käyntiajan jälkeen	- Veden lämpötila liian korkea	- Huomioi veden maksimilämpötila +35 °C

Hävittäminen



Tätä laitetta ei saa hävittää kotitalousjätteenä! Käyttäkää siihen tarkoitukseen varattua palautusjärjestelmää. Tehkää sitä ennen laite käyttökelvottomaksi katkaisemalla kaapeli.

Varastointi/talvisäilytys

Laite on pakkassuojattu -20 °C:een asti. Varastoidessasi laitteen lammikon ulkopuolla suorita perusteellinen puhdistus pehmeällä harjalla ja vedellä, tarkista vauriot ja säilytä se upotettuna tai vedellä täytettynä. Älä upota verkkopistoketta veteen!

Korjaus

Vaurioitunutta koteloa ei voi korjata eikä sitä saa enää käyttää. Hävitä laite asianmukaisesti.

Kuluvat osat

Käyttökysikkö on kuluva osa, se ei kuulu takuun piiriin.

Az eredeti használati útmutató fordítása

Információk ehhez a használati útmutatóhoz

Üdvözljük az OASE Living Water nevében. Ön ezen termék **Aquarius Universal Eco 3000, Eco 4000, 5000, 6000, 9000, 12000** megvásárlásával jó döntést hozott.

Az első használatba vétel előtt olvassa el gondosan a használati útmutatót és ismerkedjen meg a készülékkel. Az készülékkel, vagy a készüléken végzett bármilyen munka esetén tartsa be a jelen útmutatóban leírtakat.

A készülék helyes és biztonságos használata érdekében feltétlenül vegye figyelembe a biztonsági előírásokat.

Őrizze meg gondosan a jelen használati útmutatót. Ha másnak adja a készüléket, adja oda ezt a használati útmutatót is.

A jelen útmutatóban használt szimbólumok

A jelen használati útmutatóban használt szimbólumok jelentése a következő:



Áramütésveszély! Veszélyes elektromos feszültség, mely súlyos személyi sérülést okozhat.

A szimbólum közvetlen veszély kockázatára utal, mely a megfelelő óvintézkedések megtétele nélkül súlyos, vagy halálos kimenetelű sérüléssel és járhat.



Általános veszélyforrás: személyi sérülés veszélye

A szimbólum közvetlen veszély kockázatára utal, mely a megfelelő óvintézkedések megtétele nélkül súlyos, vagy halálos kimenetelű sérüléssel és járhat.



Fontos útmutató a zavarmentes működéshez.

Rendeltetésszerű használat

Aquarius Universal Eco 3000, Eco 4000, 5000, 6000, 9000, 12000, a továbbiakban "készülék", és a csomagolásban található minden más (alkat)rész kizárólag csak a következőképpen használható:

- Tiszta víz szivattyúzására bel- és kültéri használat esetén szobai- és asztali szókőutakban vagy szobroknál.
- Tiszta vízzel történő üzemeltetésre.
- Üzemeltetés a műszaki adatok betartása mellett.

A készülékre a következő korlátozások érvényesek:

- Fürdésre használt tavakban használni tilos.
- A készüléket soha nem szabad vízen kívül más folyadékkal használni.
- Soha nem szabad vízátfolyás nélkül működtetni.
- Nem szabad vegyszerekkel, élelmiszerekkel, gyúlékony vagy robbanékony anyagokkal együtt alkalmazni.
- Ne csatlakoztassa a házi vízellátásra.

Biztonsági utasítások

A készülékből veszélyek indulhatnak ki személyekre és dologi értékekre, ha a készüléket szakszerűtlenül, ill. nem a használati célnak megfelelően alkalmazzák, vagy ha nem veszik figyelembe a biztonsági utasításokat.

A jelen készüléket 8 évesnél idősebb gyermekek, valamint csökkent fizikai, érzékszervi vagy mentális képességű, ill. hiányos tapasztalattal és megfelelő tudással rendelkező személyek kezelhetik, ha felügyelet alatt állnak, vagy a készülék biztonságos használata vonatkozásában eligazításban részesültek, és megértették az ebből eredő veszélyeket. Gyermekek nem játszhatnak a készülékkel. Tisztítást és a felhasználó által végzendő karbantartási munkákat nem végezhetnek olyan gyermekek, akik nem állnak felügyelet alatt.

Veszélyek a víz és elektromosság kombinációja által

- A víz és elektromosság kombinációja nem előírászerű csatlakoztatás vagy szakszerűtlen kezelés esetén áramütés miatti halálhoz vagy súlyos sérülésekhez vezethet.
- Mielőtt a vízbe nyúlna, feszültségmentesítse az összes vízben lévő készüléket.

Előírászerű elektromos telepítés

- Az elektromos szerelési munkálatoknak meg kell felelniük a létesítésre vonatkozó nemzeti rendelkezéseknek, és ezeket kizárólag villamossági szakember végezheti el.
- Egy személy akkor számít villamossági szakembernek, ha szakmai képesítése, ismeretei és tapasztalatai alapján képes és jogosult a rábízott munkát felmérni és elvégezni. A szakembernek képesnek kell lennie a lehetséges veszélyek felismerésére, valamint a vonatkozó regionális és nemzeti szabványok, előírások és rendelkezések betartására is.
- Kérdések és problémák esetén forduljon villamossági szakemberhez.
- A készülék csatlakoztatása csak akkor megengedett, ha a készülék és az áramellátás elektromos adatai megegyeznek. A készülék adatai a típusútlán, a csomagoláson vagy ebben az útmutatóban találhatóak meg.
- A készüléket 30 mA névleges áramerősségű hibaáram-védelemmel kell ellátni.
- A hosszabbító (pl. elosztóléc) és az elosztó meg kell hogy feleljen a szabadban történő felhasználás feltételeinek (fröccsenés-védelemmel ellátva).
- A hálózati csatlakozóvezetékeknek nem szabad a H05RN-F jelölésű gumi tömlővezetékeknek kisebb keresztmetszettel rendelkezniük. A hosszabbító vezetékeknek eleget kell tenniük a DIN VDE 0620 követelményeinek.
- A csatlakozókat védje a nedvességtől.
- A készüléket csak előírászerűen telepített dugaszolóaljzatról működtesse.

Biztonságos működés

- Sérült elektromos vezetékek vagy sérült ház esetén a készüléket tilos üzemeltetni.
- Ne hordozza vagy húzza a készüléket a csatlakozó vezetékénél fogva!
- A vezetékeket sérülésektől védetten fektesse le és ügyeljen arra, hogy senki ne eshessen el bennük.
- Csak akkor nyissa fel a készülék vagy a hozzá tartozó részek házát, ha erre az útmutató kifejezetten felszólítja.
- Csak olyan munkálatokat végezzen a készüléken, amelyek a jelen útmutatóban ismertettek vannak. Forduljon felhatalmazott ügyfélszolgálati ponthoz vagy kétség esetén a gyártóhoz, ha az adott probléma nem szüntethető meg.
- Kizárólag eredeti pótalkatrészeket és tartozékokat használjon a készülékhez.
- Soha ne végezzen műszaki változtatásokat a készüléken.
- A csatlakozót és az aljzatot tartsa szárazon.
- A készüléket csak akkor üzemeltesse, ha a tóvízben nem tartózkodnak emberek!

Aquarius Universal Eco 3000/4000:

- A csatlakozóvezeték nem cserélhető ki. Egy sérült vezeték esetén a készüléket ill. az alkotórészeit ártalmatlanítani kell.

Fontos! A készülék egy permanens mágnessel van felszerelve. A mágneses mező befolyásolhatja a szívritmus-szabályozókat.

Felszerelés



Figyelem! Veszélyes elektromos feszültség.

Lehetséges következmények: halálos vagy súlyos sérülések.

Óvintézkedések:

- Mielőtt belenyúl a vízbe, mindig húzza ki a vízben található összes készülék hálózati dugaszát.
- A készüléken való munkavégzés előtt húzza ki a dugót a konnektorból.

A készüléket vízbe merítve (A) vagy szárazon (B) lehet felállítani.

Általános előkészítő munkálatok: Csavarozza fel a szívóegységet (3), és szerelje fel a nyomócsonkot (2). Csatlakoztassa a nyomócsonkhoz a kívánt tömlőt a szűrőkhöz. Állítsa be a lépcsőzetes tömlővégeket a be- és kivezetésénél a tömlő átmérőjének megfelelően (C). Szükség esetén le kell szerelni a szivattyú lábazatát. Nyomja ehhez hátra a szivattyú-lábazatot az ábrán látható módon (D).

Felállítás vízbe merítve (A)

A készülék használata felszerelt előszűrővel. Tolja rá az előszűrőt a szívóegységre, és rögzítse azt a bajonettzárral. Helyezze a készüléket a kívánt helyre a vízbe. A készüléknek teljesen a vízben kell lennie. A maximális merülési mélység 4 méter.

A készülék felállítása szárazon (B)

Csavarozza fel a szívóegységet, és forgassa a szívónyílást a szívás és a szivótömlő-csatlakoztatás számára optimális helyzetbe. Csatlakoztassa a szivótömlőt a szívóegységhez. A készüléket alapvetően mindig a vízszint alá helyezze, hogy az bekapcsoláskor és üzemeléskor ne járjon szárazon, és ne tudjon levegőt szívni. A készülék tönkremehet! Soha ne csatlakoztassa a készüléket vízvezetékre.

Úgy állítsa fel a készüléket, hogy az ne legyen közvetlen napsugárzásnak kitéve (max. 40 °C).

Üzembe helyezés



Figyelem! A szivattyú szárazon futása tilos.

Lehetséges következmény: A szivattyú elromlik.

Biztonsági intézkedés: Rendszeresen ellenőrizze a vízszintet. A készüléket általánosságban a vízfelszín alatt kell elhelyezni.

Így biztosíthatja az áramellátást:

Bekapcsolás: Csatlakoztassa a csatlakozót az aljzathoz. A készülék automatikusan bekapcsol, ha azt az elektromos hálózatra kötötték.

Kikapcsolás: Húzza ki a hálózati csatlakozót.

Eco 3000-es/4000-es sorozat: Ha a rotor megakadt vagy szárazon jár, akkor a szivattyú 10 kísérlet után lekapcsol. Húzza ki a hálózati csatlakozót! Távolítsa el az akadályt, vagy „árrassza el a szivattyút”. Ezután a készüléket újból üzembe lehet helyezni.

Aquarius Universal Eco 3000/4000:



Figyelem! Érzékeny elektromos alkatrészek.

Lehetséges következmény: A készülék tönkremegy.

Óvintézkedés: Tilos a készüléket fokozatmentesen állítható áramforrásra kapcsolni.

Aquarius Universal 5000-12000:

A készülék teljesítménye csak OASE áramirányító készülékkel szabályozható.



Figyelem! A beépített hőmérséklet-ellenőrző túlterheléskor automatikusan kikapcsolja a szivattyút. A motor lehűlése után a szivattyú újból automatikusan bekapcsolódik. **Balesetveszély!**

Tisztítás és karbantartás



Figyelem! Veszélyes elektromos feszültség.

Lehetséges következmények: halálos vagy súlyos sérülések.

Övintézkedések:

- Mielőtt belenyúl a vízbe, mindig húzza ki a vízben található összes készülék hálózati dugaszát.
- A készüléken való munkavégzés előtt húzza ki a dugót a konnektorból.

Készülék tisztítása

A készüléket lehetőség szerint tiszta vízzel és puha kefével tisztítsa.

- Makacs vízkövesedés esetén a szivattyú tisztításához csak ecet-, és klórmentes háztartási tisztítószer használható. Ezt követően tiszta vízzel alaposan mossa át a szivattyút.
- Agresszív tisztítószerek, vagy vegyszeroldatok használata tilos, mivel ezek károsíthatják a burkolatot, vagy károsan befolyásolhatják a működést.

Üzemzavarok

Soha ne nyissa fel a készülék házát! A csatlakozóvezetékét villamos szakembernek kell kicserélnie!

Üzemzavar	Ok	Megoldás
A készülék nem működik	- Hiányzik a hálózati feszültség - A rotor blokkolva van	- Ellenőrizze a hálózati feszültséget - Óblitse át előlről a járókereket
A szökőkút magassága nem elegendő	- A szabályozó túlságosan el van zárva - A szűrőház elkoszolódott - Levegő van a tömlőben - A rotor elkoszolódott - A tömlő eldugult - hibás - M egtört betáplvezeték - A rotor elkopott - A szűrő eldugult	- Állítsa be a szabályozót - Tisztítsa ki a szűrőházat - Légtelenítse a tömlőket - Végezzen tisztítást - Tisztítsa ki – cserélje ki a tömlőt - Ellenőrizze, és ha szükséges, cserélje ki a betáplvezetékét - Cserélje ki a rotort - Tisztítsa ki a szűrőt
A készülék lekapcsol rövid időn belül	- Túl magas a vízhőmérséklet	- Ügyeljen a max. +35°C-os vízhőmérsékletre

Megsemmisítés



Ne a háztartási hulladékkal együtt ártalmatlanítsa a készüléket! Ehhez az erre kijelölt visszavételi helyeket használja. Előtte a kábel levágásával tegye használhatatlanná a készüléket.

Tárolás / Telelés

A készülék mínusz 20 °C-ig fagyálló. Ha a készüléket a tavon kívül tárolja, akkor tisztítsa meg alaposan puha kefével és vízzel, ellenőrizze, hogy nem sérült-e, és tárolja azt vízbe merítve vagy vízzel megtöltve. A hálózati csatlakozót nem szabad a vízbe meríteni!

Javítás

A sérült házat nem szabad megjavítani, és azt nem szabad tovább használni. Semmisítse meg a készüléket szakszerűen.

Kopóalkatrészek

A rotor nem kopóalkatrész, és arra nem vonatkozik a szavatosság.

Tłumaczenie oryginalnej instrukcji użytkownika

Przedmowa do instrukcji użytkownika

Witamy w OASE Living Water. Kupując **Aquarius Universal Eco 3000, Eco 4000, 5000, 6000, 9000, 12000**, dokonali Państwo dobrego wyboru.

Przed pierwszym uruchomieniem urządzenia należy uważnie przeczytać instrukcję użytkownika i zapoznać się z zasadą działania urządzenia. Wszystkie prace dotyczące tego urządzenia mogą być wykonywane tylko zgodnie z zaleceniami dostarczonej instrukcji.

Bezwzględnie przestrzegać przepisów bezpieczeństwa pracy w odniesieniu do prawidłowego i bezpiecznego użytkowania.

Instrukcję użytkownika należy przechowywać w bezpiecznym miejscu. W przypadku sprzedaży urządzenia nowemu właścicielowi należy przekazać również instrukcję użytkownika.

Symbole w niniejszej instrukcji

Symbole zastosowane w niniejszej instrukcji użytkownika mają następujące znaczenie:



Zagrożenie wypadkowe dla ludzi przez niebezpieczne napięcie elektryczne.

Symbol ten wskazuje na bezpośrednio występujące zagrożenie, które może spowodować śmierć lub ciężkie obrażenia, jeżeli nie zostaną podjęte stosowne działania zabezpieczające.



Zagrożenie dla ludzi ze strony niebezpiecznego napięcia elektrycznego.

Symbol ten wskazuje na bezpośrednio występujące zagrożenie, które może spowodować śmierć lub ciężkie obrażenia, jeżeli nie zostaną podjęte stosowne działania zabezpieczające.



Ważna wskazówka na dla bezusterkowego działania.

Zastosowanie zgodne z przeznaczeniem

Aquarius Universal Eco 3000, Eco 4000, 5000, 6000, 9000, 12000, zwany dalej "Urządzeniem", oraz wszystkie pozostałe części objęte zakresem dostawy mogą być używane wyłącznie w następujący sposób:

- Do pompowania czystej wody w pomieszczeniach i na zewnątrz, w fontannach pokojowych, fontannach stołowych lub w figurach.
- Do użytkowania z czystą wodą.
- Eksploatacja w warunkach zgodnych z danymi technicznymi.

W stosunku do tego urządzenia obowiązują następujące ograniczenia:

- Nie użytkować w stawach kąpielowych.
- Nigdy nie tłoczyć innych cieczy niż woda.
- Nigdy nie użytkować urządzenia bez przepływu wody.
- Nie użytkować połączeniu z chemikaliami, artykułami spożywczymi, substancjami łatwopalnymi lub wybuchowymi.
- Nie podłączać do domowej instalacji wodnej.

Przepisy bezpieczeństwa

Urządzenie to może stanowić zagrożenie dla osób i dóbr materialnych, jeżeli będzie użytkowane nieprawidłowo, niezgodnie z jego przeznaczeniem albo sprzecznie z przepisami bezpieczeństwa.

Urządzenie może być używane przez dzieci od 8 lat i ponadto przez osoby o ograniczonych fizycznych i umysłowych zdolnościach, albo nie posiadających niezbędnego doświadczenia i wiedzy, gdy będą one pod nadzorem osoby odpowiedzialnej za bezpieczeństwo użytkownika tego urządzenia lub zostaną odpowiednio przez nią poinstruowane i poinformowane o wynikających stąd zagrożeniach. Dzieciom nie wolno bawić się tym urządzeniem. Czyszczenie ani czynności serwisowe nie mogą być wykonywane przez dzieci bez nadzoru osoby dorosłej.

Niebezpieczeństwa w wyniku kontaktu wody z prądem elektrycznym

- Woda w połączeniu z prądem elektrycznym w warunkach nieprzepisowo wykonanego podłączenia lub nieprawidłowej obsługi może prowadzić do ciężkich obrażeń ciała lub do śmierci poprzez porażenie prądem elektrycznym.
- Przed włożeniem rąk do wody należy zawsze odłączyć od napięcia wszystkie znajdujące się w wodzie urządzenia.

Instalacja elektryczna zgodna z przepisami

- Instalacje elektryczne muszą odpowiadać krajowym przepisom instalacyjnym i mogą być wykonywane tylko przez specjalistów elektryków.
- Specjalistą elektrykiem jest osoba, która w oparciu o swoje wykształcenie, wiedzę i doświadczenie jest zdolna i uprawniona do oceny oraz przeprowadzenia końcowego oddania do eksploatacji wykonanych prac. Do zadań specjalistów należy też określenie potencjalnych niebezpieczeństw i zapewnienie przestrzegania obowiązujących miejscowych oraz krajowych norm, przepisów i postanowień.
- W przypadku pytań i problemów należy zwrócić się do specjalisty elektryka.
- Przyłączenie urządzenia jest dozwolone tylko wtedy, jeśli dane elektryczne urządzenia i zasilania energią są zgodne. Dane urządzenia znajdują się na tabliczce znamionowej na urządzeniu, na opakowaniu lub w niniejszej instrukcji.
- Urządzenie musi być zabezpieczone poprzez urządzenie ochronne prądowe, z prądem uszkodzeniowym wynoszącym maksymalnie 30 mA.
- Przedłużacze przewodów i rozdzielacze prądu (np. listwy z gniaздkami) muszą być przeznaczone do użytkowania na wolnym powietrzu (zabezpieczone przed rozpryskami wody).
- Przewody łączące z siecią nie mogą mieć mniejszego przekroju poprzecznego niż przewody oponowe o oznaczeniu skrótownym H05RN-F. Przedłużacze muszą spełniać wymogi normy DIN VDE 0620.
- Połączenia wtykowe powinny być chronione przed wilgocią.
- Urządzenie może być podłączane tylko do prawidłowo zainstalowanego gniazdka.

Bezpieczna eksploatacja

- W przypadku uszkodzonych elektrycznych przewodów lub uszkodzonej obudowy nie wolno eksploatować urządzenia.
- Nie podnosić ani nie ciągnąć urządzenia za przewód elektryczny!
- Przewody należy układać w taki sposób, aby były zabezpieczone przed uszkodzeniami. Należy zwrócić przy tym uwagę, aby nie powodowały niebezpieczeństwa przewrócenia się.
- Nigdy nie należy otwierać obudowy urządzenia oraz należących do niego elementów, jeśli nie jest to wyraźnie zalecane w instrukcji.
- Przy urządzeniu należy wykonywać tylko te prace, które są opisane w niniejszej instrukcji. Jeśli nie będzie można usunąć problemu, należy zwrócić się do autoryzowanego punktu serwisowego lub w razie wątpliwości do producenta.
- Należy stosować tylko oryginalne dla tego urządzenia części zamienne i akcesoria.
- Nigdy nie dokonywać przeróbek technicznych urządzenia na własną rękę.
- Gniazdo sieciowe i wtyczkę sieciową należy utrzymywać w stanie suchym.
- Nigdy nie włączać urządzenia, gdy w wodzie przebywają ludzie!

Aquarius Universal Eco 3000/4000:

- Przewody sieciowe nie mogą być wymieniane. W przypadku uszkodzenia przewodu, dalsze korzystanie z urządzenia lub jego komponentów nie jest możliwe.

Ważne! Urządzenie jest wyposażone w magnes stały. Pole magnetyczne może wywierać wpływ na stymulatory.

Montaż



Uwaga! Niebezpieczne napięcie elektryczne.

Możliwe skutki: śmierć lub ciężkie obrażenia.

Środki zabezpieczające:

- Przed zanurzeniem rąk w wodzie należy wyjąć z gniazdek wszystkie wtyczki urządzeń znajdujących się w wodzie!
- Przed wykonywaniem jakichkolwiek prac przy urządzeniu należy wyjąć wtyczkę urządzenia.

Urządzenie należy zanurzyć w stawie (A) lub ustawić poza jego obrębem w suchym miejscu (B).

Czynności przygotowawcze: Przykręcić zespół ssania (3) i zamontować króciec tłoczny (2). Do króćca tłoczego podłączyć węz potrzebny do zasilania fontanny. Stopniowane końcówki węza na dopływie i odpływie dopasować odpowiednio do średnicy węza (C). W razie potrzeby zdemontować podstawkę pompy. W tym celu nacisnąć podstawkę pompy w dół, jak pokazano na rysunku (D).

Ustawienie w sposób zanurzony (A)

Użytkowanie z zamontowanym filtrem wstępnym. Nasunąć filtr wstępny na zespół ssania i przymocować go uchwytem bagnetowym. Urządzenie ustawić w potrzebnej pozycji w wodzie. Urządzenie musi stać całkowicie pod lustrem wody. Maksymalna głębokość zanurzenia wynosi 4 metry.

Ustawienie w suchym miejscu (B)

Przykręcić zespół ssania i obrócić otwór zasysania położenie w optymalne do zasysania i do podłączenia węza ssania. Podłączyć węz ssania do zespołu ssania. Generalnie zawsze ustawiać urządzenie pod lustrem wody, aby przy włączeniu i użytkowaniu urządzenie nie pracowało na sucho lub zasysało powietrze. Niebezpieczeństwo zniszczenia! Nigdy nie podłączać urządzenia do wodociągu.

Ustaw urządzenie w miejscu nie narażonym na bezpośredni wpływ promieni słonecznych (max. 40 °C).

Uruchomienie



Uwaga! Pompa nie może pracować na sucho.

Możliwe skutki: Pompa ulegnie zniszczeniu.

Środki zabezpieczające: Regularnie kontrolować poziom wody. Urządzenie należy ustawić poniżej poziomu wody.

Podłączenie zasilania:

Włączanie: Włożyć wtyczkę sieciową do gniazdka. Urządzenie włącza się natychmiast, gdy zostanie podłączone do sieci elektrycznej.

Wyłączanie: Wyciągnąć wtyczkę sieciową.

Typoszereg Eco 3000/4000: W razie zablokowania wirnika lub pracy pompy na sucho pompa wyłącza się po 10 próbach uruchomienia. Odłączyć wtyczkę urządzenia od gniazdka sieciowego! Usunąć przeszkodę lub "zalać pompę". Następnie można znowu uruchomić urządzenie.

Aquarius Universal Eco 3000/4000:



Uwaga! Wrażliwe elementy elektryczne.

Możliwe skutki: Urządzenie zostanie zniszczone.

Środki zabezpieczające: Nie podłączać urządzenia do zasilania z regulacją napięcia.

Aquarius Universal 5000-12000:

Moc urządzenia jest regulowana jedynie za pomocą urządzenia do zarządzania zasilaniem OASE.



Uwaga! Zainstalowany czujnik temperatury wyłącza automatycznie pompę przy przeciążeniu. Pompa włącza się znowu automatycznie po ochłodzeniu silnika. **Niebezpieczeństwo!**

Czyszczenie i konserwacja



Uwaga! Niebezpieczne napięcie elektryczne.

Możliwe skutki: śmierć lub ciężkie obrażenia.

Środki zabezpieczające:

- Przed zanurzeniem rąk w wodzie należy wyjąć z gniazdek wszystkie wtyczki urządzeń znajdujących się w wodzie!
- Przed wykonywaniem jakichkolwiek prac przy urządzeniu należy wyjąć wtyczkę urządzenia.

Czyszczenie urządzenia

W razie potrzeby wyczyścić urządzenie czystą wodą i miękką szczotką.

- W przypadku uporczywych pozostałości kamienia, do czyszczenia pompy można zastosować także zwykły środek czyszczący, który nie zawiera octu i chloru. Następnie pompę należy gruntownie wyczyścić czystą wodą.
- Nie wolno stosować żadnych agresywnych środków czyszczących ani rozpuszczalników chemicznych, ponieważ może to spowodować zniszczenie obudowy lub zakłócenie działania urządzenia.

Usterki

Nigdy nie otwieraj obudowy! Wymianę uszkodzonego przewodu sieciowego zlecić tylko specjalście elektrykowi!

Usterka	Przyczyna	Środki zaradcze
Urządzenie nie pracuje.	- brak napięcia sieciowego - wirnik zablokowany	- skontroluj napięcie sieciowe - przepłukać wirnik od strony czołowej
Niewystarczająca wysokość fontanny	- za mocno zakreślony regulator - zabrudzona obudowa filtra - powietrze w wężu - zabrudzenie wirnika - zatłakany wąż, uszkodzony - załamanie przewodu - zużycie wirnika - zatkanie filtra	- nastawić regulator - oczyścić obudowę filtra - odpowietrzyć węże - czyszczenie - przeczyścić wąż, ewent. wymienić - sprawdzić przewód zasilający, ewent. wymienić - wymienić wirnik - oczyścić filtr
Urządzeniu wyłącza się po krótkim czasie pracy.	- za wysoka temperatura wody	- nie użytkować przy temperaturze wody przekraczającej +35°C

Usuwanie odpadów



Urządzenie nie może być wyrzucane razem z odpadkami domowymi. Urządzenia należy utylizować tylko poprzez przewidziany do tego system zwrotów. Przed przystąpieniem do utylizacji należy odciąć przewód zasilający urządzenia.

Magazynowanie / Przechowywanie w okresie zimowym

Urządzenie jest odporne na działanie mrozu do temperatury minus 20 °C. W razie konieczności wyjęcia urządzenia ze stawu przeprowadzić gruntowne oczyszczenie za pomocą miękkiej szczotki i wody, skontrolować urządzenie pod względem uszkodzeń i przechowywać je w sposób zanurzony lub napełniony wodą. Nie zanurzać wtyczki sieciowej w wodzie!

Naprawa

Uszkodzonej obudowy nie można poddać naprawie. Zabrania się eksploatacji urządzenia z uszkodzoną obudową. Urządzenie usunąć zgodnie z zasadami utylizacji odpadów.

Części ulegające zużyciu

Jednostka wirnikowa to część ulegająca zużyciu i nie jest objęta gwarancją.

Překlad originálu Návodu k použití.

Pokyny k tomuto návodu k použití

Vítejte u OASE Living Water. Koupě tohoto výrobku **Aquarius Universal Eco 3000, Eco 4000, 5000, 6000, 9000, 12000** byla dobrou volbou.

Ještě před prvním použitím tohoto zařízení si pečlivě přečtěte návod k použití a dobře se s vaším novým zařízením seznámte. Veškeré práce na tomto a s tímto přístrojem mohou být prováděny jen podle přiloženého návodu.

Bezpodmínečně dodržujte bezpečnostní pokyny pro správné a bezpečné používání.

Tento návod k použití pečlivě uschovejte. Při změně vlastníka předejte i návod k použití.

Symboly použité v tomto návodu

Symboly, použité v tomto návodu k použití mají následující význam:



Nebezpečí zranění osob nebezpečným elektrickým napětím

Symbol upozorňuje na bezprostředně hrozící nebezpečí, které může mít za následek smrt nebo těžká poranění, pokud nejsou přijata příslušná opatření.



Nebezpečí zranění osob všeobecným zdrojem nebezpečí

Symbol upozorňuje na bezprostředně hrozící nebezpečí, které může mít za následek smrt nebo těžká poranění, pokud nejsou přijata příslušná opatření.



Důležitý pokyn pro bezporuchovou funkci.

Použití v souladu s určeným účelem

Aquarius Universal Eco 3000, Eco 4000, 5000, 6000, 9000, 12000, dále nazývaný "přístroj" a všechny ostatní součásti z rozsahu dodávky se směji používat výhradně následovně:

- Pro čerpání čisté vody pro použití ve vnitřním a venkovním prostředí v pokojových fontánách, stolních fontánách nebo ve figurách (sochách).
- Pro provoz s čistou vodou.
- Provoz při dodržení technických údajů.

Pro přístroj platí následující omezení:

- Nepoužívat ve vodách určených pro plavání.
- Nikdy nečerpejte jiné kapaliny než vodu.
- Nikdy neprovazujte bez průtoku vody.
- Nepoužívat ve spojení s chemikáliemi, potravinami, lehce zápalnými nebo výbušnými látkami.
- Nenapojujte na domácí zásobování vodou.

Bezpečnostní pokyny

Tento přístroj může být zdrojem nebezpečí pro osoby a věcné hodnoty, pokud je používán nesprávně resp. v rozporu s určeným účelem nebo pokud nejsou dodržovány bezpečnostní předpisy.

Tento přístroj nesmí být používán dětmi do 8 let a kromě toho i osobami se sníženými fyzickými, sensorickými nebo mentálními schopnostmi nebo nestatkem zkušeností a vědomostí, pokud nejsou pod dohledem nebo nebyly poučeny o bezpečném používání přístroje a mohou z tohoto důvodu vzniknout nebezpečí. Děti si nesmí s přístrojem hrát. Čištění a uživatelská údržba nesmí být prováděna dětmi bez dozoru.

Nebezpečí vznikající kombinací vody a elektrické energie

- Kombinace vody a elektrické energie může při připojení v rozporu s předpisy nebo nesprávné manipulaci vést k usmrcení nebo těžkým poraněním.
- Než sáhnete do vody, odpojte od napětí přístroje, které se nachází ve vodě.

Elektrická instalace podle předpisů

- Elektrické instalace musí odpovídat národním ustanovením pro zřizovatele a smí je provádět pouze kvalifikovaný elektrikář.
- Za kvalifikovaného elektrikáře je považována osoba, která je na základě svého odborného vzdělání, znalostí a zkušeností způsobilá a oprávněná provádět jí zadané práce. Práce odborníka zahrnuje také rozeznání možného nebezpečí a dodržování příslušných místních a národních norem, předpisů a ustanovení.
- S případnými otázkami a potížemi se obraťte na kvalifikovaného elektrikáře.
- Připojení přístroje je povoleno pouze tehdy, shodují-li se elektrické údaje přístroje s proudovým napájením. Údaje o přístroji se nachází na typovém štítku přístroje, na obalu nebo v tomto návodu.
- Přístroj musí být zajištěn pomocí ochranného zařízení chybného proudu s reakčním proudem maximálně 30 mA.
- Prodlužovací vedení a elektrický rozvaděč (např. zásuvkový systém) musí být určeny k užití ve venkovním prostředí (odstříkující voda).
- Vedení pro připojení do sítě nesmějí mít menší průřez než gumové kabely se zkratkou H05RN-F. Prodlužovací vedení musí vyhovovat normě DIN VDE 0620.
- Chraňte zásuvkové spojení před vlhkostí.
- Přístroj připojujte pouze do zásuvky instalované v souladu s předpisy.

Bezpečný provoz

- Při vadném elektrickém vedení nebo poškozeném krytu nesmí být přístroj provozován.
- Nenoste nebo netahejte přístroj za elektrické vedení!
- Pokládejte vedení tak, aby bylo chráněno před poškozením a dbejte na to, aby o ně nikdo nemohl zakopnout.
- Otevírejte kryt přístroje nebo příslušné díly jen tehdy, pokud jste k tomu vysloveně vyzváni v návodu.
- Provádějte na přístroji jenom práce, popsané v tomto návodu. Pokud nelze problémy odstranit, kontaktujte autorizovaný zákaznický servis nebo v případě pochybností výrobce.
- Používejte pro přístroj pouze originální náhradní díly a příslušenství.
- Nikdy neprovádějte technické změny na přístroji.
- Udržujte zásuvku a síťovou zástrčku suchou.
- Provozujte přístroj jen tehdy, nezdržují-li se ve vodě žádné osoby!

Aquarius Universal Eco 3000/4000:

- Připojovací vedení nelze vyměnit. Při poškozeném vedení musí být přístroj příp. jeho součásti zlikvidovány.

Důležité! Zařízení je vybaveno permanentním magnetem. Magnetické pole může ovlivňovat kardiostimulátory.

Montáž



Pozor! Nebezpečné elektrické napětí.

Možné následky: smrt nebo těžká zranění.

Ochranná opatření:

- Dříve, než sáhnete do vody, vždy vytáhněte zástrčky všech přístrojů, které jsou ve vodě, ze zásuvky.
- Před prací na přístrojích vytáhněte zástrčku ze zásuvky.

Přístroj se musí instalovat ponořený (A) nebo na suchu (B).

Všeobecné přípravné práce: Našroubujte sací jednotku (3) a namontujte výtlačné hrdlo (2). Připojte na výtlačné hrdlo požadovanou hadici pro vodotrysk. Stupňovitá hadicová hrdla na přítoku a odtoku přizpůsobte podle průměru hadice (C). V případě potřeby se musí demontovat patka čerpadla. K tomu zatlačte patku čerpadla, jak je vyobrazeno, směrem dozadu (D).

Instalace ponořený (A)

Provoz s namontovaným předfiltrem. Nasuňte předfiltr přes sací jednotku a upevněte ho bajonetovým závitem.

Umístěte přístroj do požadované polohy do vody. Přístroj musí být celý ponořený ve vodě. Maximální hloubka ponoření činí 4 metry.

Instalace na suchu (B)

Našroubujte sací jednotku a otočte sací otvor do optimální polohy pro sání a připojení sací hadice. Připojte sací hadici na sací jednotku. Umístěte přístroj zásadně vždy pod hladinu vody, aby při zapnutí a provozu přístroj neběžel na sucho nebo nemohl nasávat vzduch. Nebezpečí zničení!

Nikdy nepřipojujte přístroj na vodovodní potrubí.

Postavte přístroj tak, aby nebyl vystaven přímému slunečnímu záření (max. 40 °C).

Uvedení do provozu



Pozor! Čerpadlo nesmí běžet nasucho.

Možné následky: Čerpadlo se zničí.

Ochranné opatření: Pravidelně kontrolujte stav vody. Obecně se zařízení musí umístit pod hladinu vody.

Takto zajistíte přívod proudu:

Zapínání: Zasuňte vidlici do zásuvky. Přístroj se zapíná ihned, jakmile je zapojeno přívodní vedení elektrického proudu.

Vypínání: Vytáhněte vidlici ze zásuvky.

Konstrukční řada Eco 3000/4000: Je-li rotor blokován nebo běží-li nasucho, čerpadlo se po 10 pokusech vypne. Vytáhněte vidlici ze zásuvky. Odstraňte překážku nebo „zaplavte čerpadlo“. Pak můžete opět přístroj uvést do provozu.

Aquarius Universal Eco 3000/4000:



Pozor! Citlivé elektrické součásti.

Možné následky: Dojde ke zničení přístroje.

Ochranné opatření: Přístroj nepřipojujte ke stmívatelnému zdroji proudu.

Aquarius Universal 5000-12000:

Výkon zařízení lze seřadit pouze pomocí přístroje pro řízení proudu OASE.



Pozor! Vestavěné kontrolní čidlo teploty vypíná při přetížení automaticky čerpadlo. Po ochlazení motoru se čerpadlo automaticky opět zapíná. **Nebezpečí úrazu!**

Čištění a údržba



Pozor! Nebezpečné elektrické napětí.
Možné následky: smrt nebo těžká zranění.
Ochranná opatření:

- Dříve, než sáhnete do vody, vždy vytáhněte zástrčky všech přístrojů, které jsou ve vodě, ze zásuvky.
- Před pracemi na přístrojích vytáhněte zástrčku ze zásuvky.

Vyčistit přístroj

V případě potřeby přístroj čistěte čistou vodou a měkkým kartáčem.

- Při obtížně odstranitelném zvrápenatění lze k čištění čerpadla použít také běžné domácí čističe bez obsahu octu a chlóru. Poté čerpadlo důkladně omyjte čistou vodou.
- V žádném případě nepoužívejte agresivní čisticí prostředky nebo chemické roztoky, může se tím narušit kryt nebo omezit funkčnost.

Poruchy

Nikdy neotevírejte kryt! Přívodní vedení smí měnit pouze odborník elektrikář!

Porucha	Příčina	Odstranění
Přístroj neběží	- Chybí síťové napětí - Rotor je zablokovaný	- Zkontrolovat napětí v síti - Propláchnout zepředu oběžné kolo
Nedostatečná výška fontány	- Regulátor je příliš uzavřený - Těleso filtru je znečištěné - Vzduch v hadici - Rotor je znečištěný - Hadice je ucpaná popř. Poškozená - zalomené přívodní vedení - rotor je opotřebovaný - Filtr je ucpaný	- Nastavit regulátor - Vyčistit těleso filtru - Odvzdušnit hadice - Vyčistit - Vyčistit, popř. vyměnit hadici - Zkontrolovat hadici, popř. vyměnit přívodní vedení - Vyměnit rotor - Vyčistit filtr
Přístroj se po krátké době běhu vypne	- Teplota vody je příliš vysoká	- Dodržovat maximální teplotu vody +35°C

Likvidace



Toto zařízení nemůže být zlikvidováno společně s komunálním odpadem! Využijte k tomu prosím určený systém odběru. Předtím zbavte zařízení nepotřebných kabelů.

Uložení / Přezimování

Přístroj je bezpečný v mrazu do minus 20 °C. Pokud byste přístroj skladovali mimo jezírko, proveďte důkladné vyčištění měkkým kartáčem a vodou, zkontrolujte ho na poškození a uložte ho ponořený nebo naplněný vodou. Vidlici přívodního vedení neponožujte do vody!

Oprava

Poškozený kryt nelze opravit a nesmí být dále používán. Přístroj odborně zlikvidujte.

Súčasti podliehajúce opotrebeniu

Jednotka oběžného kola je součástí podléhající opotřebování a nevztahuje se na ni záruka.

Preklad originálu Návodu na použitie

Pokyny k tomuto Návodu na použitie

Víta Vás OASE Living Water. S kúpou **Aquarius Universal Eco 3000, Eco 4000, 5000, 6000, 9000, 12000** ste urobili dobré rozhodnutie.

Pred prvým použitím prístroja si starostlivo prečítajte návod na použitie a oboznámte sa s prístrojom. Všetky práce na tomto prístroji a s týmto prístrojom smú byť vykonávané len podľa priloženého návodu.

Bezpodmienečne dodržiavajte bezpečnostné pokyny pre správne a bezpečné používanie.

Tento návod na použitie starostlivo uschovajte. Pri zmene vlastníka, prosím odovzdajte ďalej aj návod na použitie.

Symboly v tomto návode

Symboly, použité v tomto návode na použitie majú nasledujúci význam:



Nebezpečenstvo zranenia osôb nebezpečným elektrickým napätím

Symbol upozorňuje na bezprostredne hroziace nebezpečenstvo, ktoré môže mať za následok smrť alebo ťažké poranenia, pokiaľ nie sú prijaté príslušné opatrenia.



Nebezpečenstvo zranenia osôb všeobecným zdrojom nebezpečenstva

Symbol upozorňuje na bezprostredne hroziace nebezpečenstvo, ktoré môže mať za následok smrť alebo ťažké poranenia, pokiaľ nie sú prijaté príslušné opatrenia.



Dôležitý pokyn pre bezporuchovú funkciu.

Použitie v súlade s určeným účelom

Aquarius Universal Eco 3000, Eco 4000, 5000, 6000, 9000, 12000, ďalej nazývaný prístroj, a všetky ostatné diely obsiahnuté v dodávke sa smú používať výhradne na tieto účely:

- Pre čerpanie čistej vody pre použitie vo vnútornom a vonkajšom prostredí v izbových fontánach, stolných fontánach alebo vo figúrach (sochách).
- Pre prevádzku s čistou vodou.
- Prevádzka pri dodržaní technických údajov.

Pro prístroj platia nasledujúce obmedzenia:

- Nepoužívať vo vodách určených pre plávanie.
- Nikdy nečerpajte iné kvapaliny než vodu.
- Nikdy neprevádzkujte bez prietoku vody.
- Nepoužívať v spojení s chemikáliami, potravinami, ľahko zápalnými alebo výbušnými látkami.
- Nepripájajte na domové vodovodné potrubie.

Bezpečnostné pokyny

Z tohto zariadenia môžu vychádzať nebezpečenstvá pre osoby a materiálne hodnoty, ak sa zariadenie používa neodborne, príp. v rozpore s účelom použitia alebo ak sa nedodržiavajú bezpečnostné pokyny.

Toto zariadenie môžu používať deti od 8 rokov, ako aj osoby so zníženými fyzickými, zmyslovými či mentálnymi schopnosťami alebo s nedostatočnými skúsenosťami a vedomosťami, ak s ním pracujú za dohľadu alebo boli zaučené ohľadne bezpečného použitia zariadenia a rozumejú nebezpečenstvám, ktoré z neho vyplývajú. Deti sa so zariadením nesmú hrať. Čistenie a údržbu nesmú deti vykonávať bez dohľadu.

Nebezpečenstvo hroziace z kombinácie vody a elektriny

- Kombinácia vody a elektrickej energie môže pri pripojení v rozpore s predpismi alebo nesprávnej manipulácii viesť k usmrteniu alebo ťažkým poraneniam.
- Skôr, ako siahnete do vody, vždy odpojte od prívodu napätia všetky prístroje, ktoré sa nachádzajú vo vode.

Elektrická inštalácia podľa predpisov

- Elektrické inštalácie musia zodpovedať národným predpisom pre zriaďovateľov inštalácie a môže ich vykonávať iba kvalifikovaný elektrikár.
- Za kvalifikovaného elektrikára sa považuje osoba, ktorá je na základe svojho odborného vzdelania, znalostí a skúsenosti schopná a oprávnená posudzovať a vykonávať zadané činnosti. Práca odborníka zahŕňa tiež rozpoznávanie možných nebezpečenstiev a rešpektovanie regionálnych a národných noriem, predpisov a nariadení.
- Pri otázkach a problémoch sa obráťte na kvalifikovaného elektrikára.
- Pripojenie prístroja je povolené iba vtedy, ak sa zhodujú elektrické údaje prístroja a napájania elektrickým prúdom. Údaje o prístroji sa nachádzajú na typovom štítku prístroja, na obale alebo v tomto návode na obsluhu.
- Prístroj musí byť zabezpečený ochranným zariadením proti chybnému prúdu s s nameraným chybným prúdom, ktorý nie je väčší než 30 mA.
- Predlžovacie rozvody a rozdeľovač prúdu (napr. lišty so zásuvkami) musia byť vhodné na používanie v interiéri (chránené pred striekajúcou vodou).
- Vedenia pre pripojenie do siete nesmú mať menší prierez ako gumové káble so skratkou H05RN-F. Predlžovacie vedenie musí vyhovovať norme DIN VDE 0620.
- Chránite zástrčkové spoje pred vlhkosťou.
- Prevádzkujte prístroj len na zásuvke, inštalovanej podľa predpisov.

Bezpečná prevádzka

- Prístroj sa nesmie prevádzkovať s chybnými elektrickými vedeniami alebo chybným krytom.
- Prístroj nenoste ani neťahajte za elektrické vedenie.
- Vedenia pokladajte tak, aby boli chránené pred poškodeniami a dbajte na to, aby o ne nemohol nikto zakopnúť.
- Nikdy neotvárajte kryt prístroja ani príslušných dielov, ak nie ste k tejto činnosti výslovne vyzvaní v návode na obsluhu.
- Na prístroji vykonávajte iba činnosti, ktoré sú popísané v tomto návode. Ak nie je problém možné odstrániť, kontaktujte autorizované miesto zákazníckeho servisu alebo v prípade pochybností priamo výrobcu.
- Používajte iba originálne náhradné diely a príslušenstvo pre daný prístroj.
- Nikdy na prístroji nevykonávajte technické zmeny.
- Zásuvku a sieťovú zástrčku udržiavajte suché.
- Prevádzkujte prístroj len vtedy, ak sa vo vode nezdržiavajú žiadne osoby!

Aquarius Universal Eco 3000/4000:

- Pripojovacie vedenia sa nedajú nahradiť. Ak je vedenie poškodené, musí sa prístroj, príp. jeho časti zlikvidovať.

Dôležité! Zariadenie je vybavené permanentným magnetom. Magnetické pole môže ovplyvňovať kardiostimulátory.

Montáž**Pozor! Nebezpečné elektrické napätie.****Možné následky:** smrť alebo ťažké zranenia.**Ochranné opatrenia:**

- Skôr než siahnete do vody, vytriahnite z elektrickej zásuvky všetky prístroje nachádzajúce sa vo vode!
- Pred prácou s prístrojom vytriahnite sieťovú zástrčku zo zásuvky.

Prístroj sa musí inštalovať ponorený (A) alebo na suchu (B).

Všeobecné prípravné práce: Naskrutkujte saciu jednotku (3) a namontujte výtláčne hrdlo (2). Pripojte na výtláčne hrdlo požadovanú hadicu pre vodotrysk. Stupňovité hadicové hrdlá na prítoku a odtoku prispôbte podľa priemeru hadice (C). V prípade potreby sa musí demontovať pätka čerpadla. Na to zatlačte pätku čerpadla, ako je vyobrazené, smerom dozadu (D).

Inštalácia ponorené (A)

Prevádzka s namontovaným predfilterom. Nasuňte predfilter cez saciu jednotku a upevnite ho bajonetovým závitom. Umiestite prístroj do požadovanej polohy do vody. Prístroj musí byť celý ponorený vo vode. Maximálna hĺbka ponorenia činí 4 metre.

Instalace na suchu (B)

Naskrutkujte saciu jednotku a otočte sací otvor do optimálnej polohy pre satie a pripojenie sacej hadice. Pripojte saciu hadicu na saciu jednotku. Umiestite prístroj zásadne vždy pod hladinu vody, aby pri zapnutí a prevádzke prístroj nebežal na sucho alebo nemohol nasávať vzduch. Nebezpečenstvo zničenia!

Nikdy nepripájajte prístroj na vodovodné potrubie.

Postavte prístroj tak, aby nebol vystavený priamemu slnečnému žiareniu (max. 40 °C).

Uvedenie do prevádzky**Pozor! Čerpadlo nesmie bežať nasucho.****Možné následky:** Čerpadlo sa zničí.**Ochranné opatrenie:** Pravidelne kontrolujte stav vody. Zariadenie musí byť umiestnené zásadne pod hladinou vody.

Prívod el. prúdu vytvoríte nasledovne:

Zapínanie: Zasuňte sieťovú zástrčku do zásuvky. Prístroj sa zapína automaticky, keď je zapojený prívod elektrického prúdu.**Vypínanie:** Vytriahnite vidlicu zo zástrčky.

Konštrukčný rad Eco 3000/4000: Pokiaľ je rotor blokovaný alebo pokiaľ beží nasucho, čerpadlo sa po 10 pokusoch vypne. Vytriahnite vidlicu zo zástrčky. Odstráňte prekážku alebo „zaplavte čerpadlo“. Potom môžete opäť prístroj uviesť do prevádzky.

Aquarius Universal Eco 3000/4000:**Pozor!** Citlivé elektrické súčiastky.**Možné následky:** Dôjde ku zničeniu prístroja.**Ochranné opatrenie:** Nepripájajte prístroj k tlmenému napájaniu elektrickým prúdom.**Aquarius Universal 5000-12000:**

Výkon zariadenia je možné regulovať iba prostredníctvom prístroja OASE na riadenie prúdu.

**Pozor!** Vstavané kontrolné čidlo teploty vypína pri preťažení automaticky čerpadlo. Po ochladení motora sa čerpadlo automaticky opäť zapína. **Nebezpečenstvo úrazu!**

Čistenie a údržba



Pozor! Nebezpečné elektrické napätie.

Možné následky: smrť alebo ťažké zranenia.

Ochranné opatrenia:

- Skôr než sahniete do vody, vytiahnite z elektrickej zásuvky všetky prístroje nachádzajúce sa vo vode!
- Pred prácou s prístrojom vytiahnite sieťovú zástrčku zo zásuvky.

Vyčistenie prístroja

Prístroj v prípade potreby očistite čistou vodou a mäkkou kefkou.

- Pri silnom zavápnení môžete na čistenie čerpadla použiť čistiaci prostriedok bez obsahu octu a chlóru. Čerpadlo potom poriadne opláchnite čistou vodou.
- V žiadnom prípade nepoužívajte agresívne čistiace prostriedky alebo chemické rozpúšťadlá, lebo tieto pôsobia na puzdro prístroja agresívne alebo by mohli ovplyvniť funkciu prístroja.

Poruchy

Nikdy neotvárajte kryt! Prívodné vedenie smie meniť len odborník elektrikár!

Porucha	Príčina	Odstránenie
Prístroj nebeží	- Chýba sieťové napätie - Rotor je zablokovaný	- Skontrolovať napätie v sieti - Prepláchnuť spredu obežné koleso
Nedostatočná výška fontány	- Regulátor je príliš uzatvorený - Teleso filtra je znečistené - Vzduch v hadici - Rotor je znečistený - Hadica je upchatá popr. poškodená - zalomené prívodné vedenie - rotor je opotrebovaný - Filter/sito je znečistené	- Nastaviť regulátor - Vyčistiť teleso filtra - Odvzdušniť hadice - Vyčistiť - Vyčistiť, popr. vymeniť hadicu - Skontrolovať hadicu, popr. vymeniť prívodné vedenie - Vymeniť rotor - Vyčistiť filter
Prístroj sa po krátkej dobe behu vypne	- Teplota vody je príliš vysoká	- Dodržiavať maximálnu teplotu vody +35°C

Likvidácia



Tento prístroj sa nesmie likvidovať spolu s domovým odpadom. Na likvidáciu využite k tomu určený systém odovzdávania. Pred odovzdaním znefunkčnite prístroj prerezaním kábla.

Uloženie / Prezimovanie

Prístroj je bezpečný v mraze do mínus 20 °C. Pokiaľ by ste prístroj skladovali mimo jazierko, vykonajte dôkladné vyčistenie mäkkou kefkou a vodou, skontrolujte ho na poškodenie a uložte ho ponorený alebo naplnený vodou. Vidlicu prívodného vedenia neponárajte do vody!

Oprava

Poškodený kryt nelze opraviť a nesmí byť ďalej používaný. Prístroj odborne zlikvidujte.

Súčasti podliehajúce opotrebeniu

Obežná jednotka je súčasťou podliehajúcou opotrebeniu a nevztahuje sa na ňu záruka.

Prevod originalnih navodil za uporabo

Opozorila k navodilom za uporabo

Dobrodošli pri podjetju OASE Living Water. Z nakupom tega izdelka **Aquarius Universal Eco 3000, Eco 4000, 5000, 6000, 9000, 12000** ste dobro izbrali.

Pred prvo uporabo natančno preberite navodila za uporabo naprave in dobro spoznajte napravo. Vsa dela na in z tem aparatom se smejo izvajati samo v skladu s pričujočimi navodili za uporabo.

Obvezno upoštevajte varnostna navodila za varno in pravilno uporabo.

Navodila za uporabo skrbno shranite. V primeru menjave lastnika priložite napravi tudi navodila za uporabo.

Simboli v teh navodilih

Simboli, uporabljeni v teh navodilih za uporabo, imajo naslednji pomen:



Nevarnost telesnih poškodb zaradi nevarne električne napetosti

Simbol opozarja na neposredno grozečo nevarnost, ki za posledico lahko ima smrt ali težko telesne poškodbe, če se ne sprožijo ustrezni ukrepi.



Nevarnost telesnih poškodb zaradi splošnega vira nevarnosti

Simbol opozarja na neposredno grozečo nevarnost, ki za posledico lahko ima smrt ali težko telesne poškodbe, če se ne sprožijo ustrezni ukrepi.



Pomemben napotek za nemoteno delovanje.

Pravilna uporaba

Aquarius Universal Eco 3000, Eco 4000, 5000, 6000, 9000, 12000, v nadaljevanju imenovan "naprava", in vsi ostali deli iz obsega dostave se smejo uporabljati izključno kot sledi:

- Za črpanje čiste vode za uporabo v notranjem in zunanem področju v sobnih vodnjakih, namiznih vodnjakih ali v kipih.
- Za delo s čisto vodo.
- Obratovanje ob upoštevanju tehničnih podatkov.

Za napravo veljajo naslednje omejitve:

- Nikoli ne uporabljajte v plavalnih ribnikih.
- Nikoli ne črpajte drugih tekočin kot samo vodo.
- Nikoli ne delajte brez pretoka vode.
- Ne uporabljajte v povezavi s kemikalijami, živili, lahko vnetljivimi ali eksplozivnimi materiali.
- Ne priključite na hišni vodovod.

Varnostna navodila

Od te naprave lahko izhajajo nevarnosti za osebe in stvarne vrednosti, če naprave ne uporabljate strokovno oz. je ne uporabljate v skladu z namenom uporabe ali če ne upoštevate varnostnih predpisov.

To napravo lahko uporabljajo otroci od 8 let naprej in osebe z zmanjšanimi fizičnimi, senzoričnimi ali duševnimi sposobnostmi ali osebe s pomanjkanjem izkušenj in znanja, če so pod nadzorom ali so bili poučeni o varni uporabi naprave in razumejo nevarnosti, ki pri tem nastanejo. Otroci se ne smejo igrati z napravo. Čiščenja in vzdrževanja ne smejo opravljati otroci brez nadzora.

Nevarnosti, ki jih predstavlja kombinacija vode skupaj z elektriko

- V primeru nepravilnega priključka in nestrokovne uporabe predstavlja voda skupaj z elektriko smrtno nevarnost in nevarnost resnih poškodb zaradi udara.
- Preden sežete v vodo, vedno preklopite vse naprave brez napetosti, ki se nahajajo v vodi.

Pravilna električna namestitvev

- Električne instalacije morajo ustrezati nacionalnim graditeljskim določilom in jih sme prevzeti samo strokovnjak za elektriko.
- Oseba velja za strokovnjaka za elektriko, ko je kvalificiran zaradi svoje strokovne izobrazbe, znanja in izkušenj in je upravičen, da poveri in presodi delo in ga izvede. Delo strokovnjaka zajema tudi spoznavanje možnih nevarnosti in opazovanje zadevnih regionalnih in nacionalnih norm, predpisov in določil.
- Če imate kakršnakoli vprašanja in probleme, se obrnite na strokovnjaka.
- Priključitev naprave je dovoljena samo, ko se električni podatki naprave in priključek ujemajo. Podatke o napravi najdete na tipski tablici na napravi, na embalaži ali v teh navodilih.
- Napravo morate zavarovati z varovalno napravo za okvarni tok z odmero okvarnega toka maksimalno 30 mA.
- Podaljšek napeljave in električni delilnik (npr. vtičnica) morata biti primerna za uporabo na prostem (zaščitena pred škropljenjem).
- Priključne električne napeljave v nobenem primeru ne smejo imeti manjši presek, ko je gumijasti kabel s kratkimi oznakami H05RN-F. Priključna električna napeljava mora ustrezati DIN VDE 0620.
- Povezave z vtičem zavarujte pred vlago.
- Napravo je dovoljeno povezati le v instalirano vtičnico, ki je v skladu s predpisi.

Varna uporaba

- Naprave s poškodovano električno napeljavo ali poškodovanim ohišjem ni dovoljeno uporabljati.
- Naprave ni dovoljeno prenašati ali je vleči za omrežni priključni kabel.
- Vode polagajte tako, da so zaščiteni pred poškodbami, poleg tega pa pazite, da nihče ne more pasti čez njih.
- Ohišje naprave ali pripadajočih delov odpirajte samo, če ste v navodilih izrecno pozvani k temu.
- Na napravi opravljajte samo tista dela, ki so opisana v teh navodilih. Obrnite se samo na pooblaščen servisno službo ali v primeru dvoma na proizvajalca, če težav ni mogoče odpraviti.
- Uporabljajte le originalne nadomestne dele in opremo.
- Naprave v nobenem primeru ni dovoljeno tehnično spreminjati.
- Vtičnice in omrežnega vtiča ni dovoljeno močiti.
- Aparat naj obratuje le, če v vodi ni ljudi!

Aquarius Universal Eco 3000/4000:

- Priključnih napeljav ni možno zamenjati. Pri poškodovani napeljavi morate napravo oz. sestavne dele odstraniti.

Pomembno! Aparat je opremljen s trajnim magnetom. Magnetno polje lahko vpliva na srčni spodbujevalnik.

Montaža



Pozor! Nevarna električna napetost.

Možne posledice: smrt ali hude telesne poškodbe.

Zaščitni ukrepi:

- Preden posežete v vodo, obvezno iztaknite omrežne vtiče vsem napravam, ki so nameščene v vodi!
- Pred deli na napravi potegnite vtič iz naprave.

Aparat lahko postavite tako, da bo potopljen v vodi (A) ali pa bo postavljen na suhem (B).

Splošne priprave: Privijte sesalno enoto (3) in montirajte tlačni nastavek (2). Na tlačni nastavek priključite zeleno cev za vodno fontano. Stopenjske cevne nastavke na dotoku in odtoku prilagodite premeru cevi (C). Po potrebi odmontirajte podstavek črpalke. Za to pritisnite podstavek črpalke nazaj, tako kot je prikazano na sliki (D).

Postavitev v vodi (A)

Obratovanje z montiranim predfiltrom. Predfilter potisnite preko sesalne enote in ga pritrdite z bajonetnim zapiralom.

Aparat postavite v zeleno pozicijo v vodi. Aparat mora biti popolnoma v vodi. Maksimalna potopna globina je 4 metre.

Postavitev na suhem (B)

Privijte sesalno enoto in sesalno odprtino zavrtite v optimalno lego za sesanje in priključitev sesalne cevi. Sesalno cev priključite na sesalno enoto. Aparat namestite v nivo, nižji od vodne gladine, da ob vklopu in delovanju aparat ne bo tekel na suho in ne bo vlekel zraka. Nevarnost uničenja!

Aparata nikakor ne smete priključiti na vodovod.

Napravo postavite tako, da ni izpostavljena direktnim sonnim žarkom (max. 40 °C).

Zagon



Pozor! Črpalka ne sme delati na suho.

Možne posledice: Črpalka se uniči.

Zaščitni ukrepi: Redno preverjajte vodno gladino. Naprava mora biti nameščena na splošno pod vodno gladino.

Tako pripravite napajanje z elektriko:

Vklop: Vtič vtaknite v vtičnico. Ko je vzpostavljena omrežna povezava, se naprava vključi samodejno.

Izklop: Izvlecite omrežni vtič.

Serijski Eco 3000/4000: Če je rotor blokiran ali teče na suho, se črpalka po 10 poskusih izključi. Izvlecite omrežni vtič.

Odstranite oviro oziroma poskrbite za dovod vode v črpalko. Nato lahko aparat ponovno obratuje.

Aquarius Universal Eco 3000/4000:



Pozor! Občutljivi električni konstrukcijski deli.

Možne posledice: Naprava se uniči.

Zaščitni ukrepi: Naprave ne smete priključiti v senčni priključek.

Aquarius Universal 5000-12000:

Moč naprave se lahko regulira samo naprave za upravljanje z elektriko OASE.



Pozor! Vgrajeno temperaturno varovalo pri preobremenitvi samodejno izklopi črpalko. Ko se motor hladi, se črpalka ponovno spet vklopi. **Nevarnost nesreče!**

Čiščenje in vzdrževanje



Pozor! Nevarna električna napetost.

Možne posledice: smrt ali hude telesne poškodbe.

Zaščitni ukrepi:

- Preden posežete v vodo, obvezno iztaknite omrežne vtiče vsem napravam, ki so nameščene v vodi!
- Pred deli na napravi potegnite vtič iz naprave.

Očistiti napravo

Aparat po potrebi čistite s čisto vodo in mehko krtačo.

- Pri trdovratih zaapnitvah lahko za čiščenje črpalke uporabljate tudi običajno čistilno sredstvo, ki ne vsebuje kisa in klora. Črpalko potem temeljito očistite s čisto vodo.
- Nikakor ne uporabljajte agresivnih čistil ali kemijskih raztopin, ker se s tem načne ohišje ali je delovanje naprave lahko okrnjeno.

Motnje

Ohišja ne smete odpreti! Priključni vod lahko zamenja samo električar!

Motnja	Vzrok	Pomoč
Aparat ne teče	- Ni omrežne napetosti - Rotor blokirán	- Preverite omrežno napetost - Tekalno kolo sperite od spredaj
Vodomet prenizek	- Regulator je preveč privit - Ohišje filtra je umazano - V cevi je zrak - Rotor zamazan - Cev zamašena - pokvarjena - Prepognjena dovodna napeljava - Rotor obrabljen - Filter zamašen	- Nastavite regulator - Očistite ohišje filtra - Odzračite cevi - Čiščenje - Očistite cev - zamenjajte - Preverite dovodno napeljavo in jo po potrebi zamenjajte - Zamenjajte rotor - Očistite filter
Naprava se po krajšem času izključi	- Temperatura vode previsoka	- Pozorni bodite na temperaturo vode, maksimum je +35°C

Odlaganje odpadkov



Te naprave ne smete odložiti kot gospodinjinski odpadke! Uporabite zato predviden sistem za prevzem. To napravo naredite predtem neuporabno tako, da odrežete kabel.

Skladiščenje / pozimi

Naprava je varna pred zmrzaljo do temperature minus 20 °C. Če nameravate skladiščiti napravo izven območja ribnika, jo predhodno temeljito očistite in preverite glede poškodb ter je hranite potopljeno ali napolnjeno z vodo. Omrežnega vtiča ne potaplajte pod vodno gladino!

Popravilo

Poškodovanega ohišja ni mogoče popraviti in ga ne smete še naprej uporabljati. Napravo zavrzite v skladu z okoljskimi predpisi.

Deli, ki se obrabijo

Tekalna enota je potrošni del in zanjo garancija ne velja.

Prijevod originalnih uputa za uporabu

Savjeti uz ove upute za upotrebu

Dobrodošli u OASE Living Water. Kupnjom **Aquarius Universal Eco 3000, Eco 4000, 5000, 6000, 9000, 12000** učinili ste dobar izbor.

Prije prve upotrebe uređaja pažljivo pročitajte ovu uputu za upotrebu, te se upoznajte s uređajem. Svi radovi na ovom uređaju i s ovim uređajem smiju se izvoditi samo prema ovim uputama.

U svrhu ispravne i sigurne upotrebe, obvezno se pridržavajte uputa za sigurnost.

Brižno čuvajte ovu uputu za upotrebu. Ako uređaj predate drugome korisniku, obvezno mu proslijedite i ove upute.

Simboli u ovim uputama

Simboli upotrijebljeni u ovim uputama za uporabu imaju sljedeće značenje:



Opasnost od ozljeda zbog opasnog električnog napona

Simbol upućuje na neposredno prijeteću opasnost koja za posljedicu može imati smrt ili teške ozljede ako se ne poduzmu odgovarajuće mjere.



Opasnost od ozljeda zbog općeg izvora opasnosti

Simbol upućuje na neposredno prijeteću opasnost koja za posljedicu može imati smrt ili teške ozljede ako se ne poduzmu odgovarajuće mjere.



Važna napomena za neometano djelovanje.

Namjensko korištenje

Aquarius Universal Eco 3000, Eco 4000, 5000, 6000, 9000, 12000, u nastavku naveden kao "uređaj", i svi drugi dijelovi iz obsega isporuke smiju se isključivo upotrebljavati na sljedeći način:

- Za crpljenje čiste vode za uporabu u zatvorenom i otvorenom području u sobnim fontanama, stolnim fontanama ili u kipovima.
- Za rad s čistom vodom.
- Rad uz pridržavanje tehničkih podataka.

Za uređaj vrijede sljedeća ograničenja:

- Nikada ne primjenjujte u jezercima za kupanje.
- Osim vode nikada ne crpите druge tekućine.
- Nikada ne radite bez protoka vode.
- Ne primjenjujte u svezi s kemikalijama, namirnicama, lako zapaljivim ili eksplozivnim materijalima.
- Ne priključujte na sustav opskrbe vodom za kućanstvo.

Sigurnosne napomene

Neispravna i nenamjenska upotreba ovog uređaja ili nepoštivanje sigurnosnih napomena mogu uzrokovati ozljede i materijalne štete.

Ovaj uređaj smiju upotrebljavati djeca starija od 8 godina i osobe sa smanjenim tjelesnim, osjetilnim ili psihičkim sposobnostima ili s nedovoljnim iskustvom i znanjem ako su pod nadzorom ili ako su podučeni o sigurnoj upotrebi uređaja i razumiju opasnosti koje mogu proizaći iz toga. Djeca se ne smiju igrati uređajem. Čišćenje i održavanje uređaja ne smiju obavljati djeca bez nadzora.

Opasnosti koje nastaju kombinacijom vode i elektriciteta

- Kombinacija vode i struje kod nepropisnog priključka ili nestručnog rukovanja može zbog nastanka strujnog udara uzrokovati smrt ili teška ozljeđivanja.
- Prije nego što dodirnete vodu, uvijek i sve uređaje koji se nalaze u vodi potpuno isključiti iz napona.

Ispravne električne instalacije

- Električne instalacije moraju odgovarati nacionalnim odredbama i smije ih obaviti samo elektrotehnički stručnjak.
- Elektrotehnički stručnjak osoba je koja je na temelju stručne izobrazbe, znanja i iskustva osposobljena i ovlaštena obavljati povjerene radove. Rad stručnjaka obuhvaća i prepoznavanje mogućih opasnosti te poštivanje regionalnih i nacionalnih normi, pravila i propisa.
- Za sva pitanja i probleme obratite se elektrotehničkom stručnjaku.
- Priključivanje uređaja dopušteno je samo kada se električni podaci uređaja podudaraju s podacima električne mreže. Podaci o uređaju nalaze se na označnoj pločici na uređaju, na pakiranju ili u ovim uputama.
- Uređaj mora biti zaštićen sklopkom radi nestanka struje, sa osnovnom izmjerom od maksimalno 30 mA.
- Produžni kablovi i strujni razdjelnici (npr. mnogostruke utičnice) moraju biti prikladne za vanjsko korištenje (zaštićene od štrcajuće vode).
- Vodovi za priključak na strujnu mrežu ne smiju imati manji presjek od voda gumenog crijeva oznake H05RN-F. Produžni kabeli moraju biti usklađeni s DIN VDE 0620.
- Štitite spojnice utikača od vlage.
- Uređaj se smije priključivati samo na propisno instaliranu utičnicu.

Sigurno poduzeće

- Uređaj se ne smije upotrebljavati ako postoji kvar na električnim vodovima ili na kućištu.
- Nikada ne nosite i ne vucite uređaj držeći ga za priključni kabel.
- Vodove postavite tako da se ne mogu oštetiti i da nitko preko njih ne može pasti.
- Kućište uređaja ili pripadajućih dijelova otvarajte samo ako se u uputama to izričito zahtijeva.
- Na uređaju izvodite samo zahvate opisane u ovim uputama. Ako probleme ne možete sami otkloniti, obratite se ovlaštenoj servisnoj službi ili – ako ste u nedoumici – samom proizvođaču.
- Upotrebljavajte samo originalne rezervne dijelove i pribor za uređaj.
- Nikada ne obavljajte tehničke izmjene na uređaju.
- Držite utičnicu i mrežni utikač na suhom.
- Uređaj se smije koristiti samo ako se nitko ne nalazi u vodi!

Aquarius Universal Eco 3000/4000:

- Priključne cijevi se ne mogu zamijeniti. Pri oštećenju voda uređaj ili njegove komponente moraju se ukloniti.

Važno! Uređaj je opremljen trajnim magnetom. Magnetsko polje može utjecati na elektrostimulatore.

Montaža



Pozor! Opasan električni napon.

Moguće posljedice: smrt ili teške ozljede.

Mjere zaštite:

- Prije nego što zahvatite u vodu, uvijek izvucite strujne utikače svih uređaja koji se nalaze u vodi!
- Prije radova na uređaju izvući utikač uređaja.

Uređaj možete postaviti uronjen vodu (A) ili na suhom (B).

Opći pripremni radovi: Navijte usisnu jedinicu (3) i postavite tlačni nastavak (2). Na tlačni nastavak priključite željeno crijevo za fontanu. Prilagodne priključke crijeva prilagodite promjeru crijeva na dovodu i odvodu (C). Po potrebi demontirajte postojeće crpke. U tu svrhu postolje pumpe gurnite prema natrag, kao što je prikazano pod (D).

Uronjeno postavljanje (A)

Rad s montiranim predfiltrom. Predfilter prevucite preko usisne jedinice i učvrstite bajunetskim zatvaračem. Uređaj stavite u vodu na željeno mjesto. Uređaj mora u potpunosti stajati u vodi. Maksimalna dubina uranjanja iznosi 4 metra.

Postavljanje na suho (B)

Navijte usisnu jedinicu te usisni otvor okrenite u optimalan položaj za usisavanje i priključak usisnog crijeva. Priključite usisno crijevo na usisnu jedinicu. Uređaj obavezno postavite ispod razine vode, kako pri uključivanju i radu uređaj ne bi radio na suho niti uvlačio zrak. Opasnost od uništavanja!

Uređaj nikada ne priključujte na vodovod.

Uređaj postavite tako da nije izložen izravnom djelovanju sunčevih zraka (max. 40 °C).

Puštanje u rad



Pozor! Crpka ne smije raditi na suho.

Moguće posljedice: Crpka se uništava.

Mjere zaštite: Redovito kontrolirajte razinu vode. Uređaj se u načelu mora pozicionirati ispod razine vode.

Ovako uspostavljate napajanje strujom:

Uključivanje: Utikač utaknuti u utičnicu. Uređaj se nakon uspostavljanja napajanja strujom automatski uključuje.

Isključivanje: Izvucite električni utikač.

Izvedba Eco 3000/4000: Ako je rotor blokiran ili ako radi na suho, pumpa se isključuje nakon 10 pokušaja. Izvucite električni utikač. Uklonite prepreku ili "preplavite pumpu". Potom možete ponovo uključiti uređaj.

Aquarius Universal Eco 3000/4000:



Pozor! Osjetljivi elektronski ugradbeni dijelovi.

Moguće posljedice: Uređaj se uništava.

Mjere zaštite: Uređaj ne priključujte na izvor struje koji ima regulator.

Aquarius Universal 5000-12000:

Snaga uređaja može se regulirati samo preko OASE uređaja za upravljanje strujom.



Pažnja! Ugrađen kontrolnik temperature automatski isključuje pumpu u slučaju pregrijavanja. Nakon hlađenja motora pumpa se automatski ponovo uključuje. **Opasnost od nesreća!**

Čišćenje i održavanje



Pozor! Opasan električni napon.

Moguće posljedice: smrt ili teške ozljede.

Mjere zaštite:

- Prije nego što zahvatite u vodu, uvijek izvucite strujne utikače svih uređaja koji se nalaze u vodi!
- Prije radova na uređaju izvući utikač uređaja.

Uređaj očistiti

Uređaj po potrebi čistite čistom vodom i mekanom četkom.

- Kod tvrdokornih naslaga vapnenca za čišćenje crpke može se koristiti i uobičajeno sredstvo za čišćenje bez octa i klora. Crpku zatim temeljito očistite čistom vodom.
- Ni u kojem slučaju ne upotrebljavajte agresivna sredstva za čišćenje ili kemijske otopine jer se time može oštetiti kućište ili utjecati na funkcioniranje samog uređaja.

Smetnje

Nikada nemojte otvarati kućište! Priključni vod smije mijenjati isključivo električar!

Smetnja	Uzrok	Rješenje
Uređaj ne radi	- Nema mrežnog napona - Rotor blokira	- Provjerite mrežni napon - Isperite rotor s prednje strane
Nedostatna visina fontane	- Regulator je previše zatvoren - Kućište filtra je zaprljano - Zrak u crijevu - Rotor je zaprljan - Crijevo je začepljeno ili neispravno - Preklopljeno dovodno crijevo - Rotor je istrošen - Filtar je začepljen	- Podesite regulator - Očistite kućište filtra - Odzračite crijeva - Očistite - Očistite, po potrebi zamijenite crijevo - Provjerite, po potrebi zamijenite dovodno crijevo - Zamijenite rotor - Očistite filter
Uređaj se nakon kratkotrajnog rada isključuje	- Temperatura vode je previsoka	- Uzmite u obzir da maks. temperatura vode smije biti +35°C

Zbrinjavanje



Ovaj uređaj ne smije se baciti u kućni otpad! Koristite za to, molimo Vas, za to predviđene sisteme preuzimanja. Prije toga onesposobite uređaj odrezivanjem kabela.

Skladištenje / Prezimljavanje

Uređaj je zaštićen od smrzavanja do -20°C. Ako uređaj skladištite izvan jezera, temeljito ga očistite, provjerite nije li oštećen te ga pohranite uronjenog ili napunjenog vodom. Strujni utikač ne uranjajte u vodu!

Popravak

Oštećeno se kućište ne može popraviti te se stoga više ne smije koristiti. Popisno zbrinite uređaj.

Potrošni dijelovi

Radna jedinica je potrošni dio te ne podliježe pod jamstvo.

Traducerea instrucțiunilor de utilizare originale

Indicații privind aceste instrucțiuni de utilizare

Bine ați venit la OASE Living Water. Prin achiziționarea produsului **Aquarius Universal Eco 3000, Eco 4000, 5000, 6000, 9000, 12000** ați făcut o alegere bună.

Înainte de folosirea aparatului vă rugăm să citiți cu atenție instrucțiunile de utilizare și să vă familiarizați cu aparatul.

Toate lucrările la nivelul și cu acest echipament pot fi efectuate numai conform prezentelor instrucțiuni.

Respectarea indicațiilor privind securitatea este obligatorie, în scopul unei utilizări corecte și sigure.

Vă rugăm să păstrați aceste instrucțiuni la loc sigur. În cazul schimbării proprietarului, înmânați-le acestuia.

Simboluri din prezentele instrucțiuni

Simbolurile utilizate în aceste instrucțiuni de funcționare au următoarea semnificație:



Pericolul de accidentare a persoanelor datorită tensiunii electrice

Acest simbol indică un pericol iminent, care se poate solda cu moartea sau accidentarea gravă, dacă nu se iau măsurile corespunzătoare.



Pericolul de accidentare a persoanelor datorită unei surse generale de pericol

Acest simbol indică un pericol iminent, care se poate solda cu moartea sau accidentarea gravă, dacă nu se iau măsurile corespunzătoare.



Indicație importantă pentru funcționarea fără perturbații.

Utilizarea în conformitate cu destinația

Aquarius Universal Eco 3000, Eco 4000, 5000, 6000, 9000, 12000, numit în cele ce urmează "aparatul", și toate celelalte componente cuprinse în volumul de livrare trebuie utilizate exclusiv după cum urmează:

- Pentru pomparea de apă curată pentru utilizarea în interior și în aer liber în fântâni arteziene de cameră, fântâni arteziene pentru masă sau în statui.
- Pentru utilizarea cu apă curată.
- Operarea cu respectarea datelor tehnice.

Pentru aparat sunt valabile următoarele restricții:

- A nu se utiliza în iazuri tip piscină!
- Nu pompați niciodată alte lichide în afară de apă.
- Nu se va utiliza niciodată fără debit de apă.
- NU utilizați în combinație cu substanțe chimice, alimente, substanțe ușor inflamabile sau explozive
- A nu se racorda la sursa casnică de alimentare cu apă.

Indicații privind securitatea muncii

Aceste aparat poate reprezenta o sursă de pericole pentru persoane și bunuri materiale dacă aparatul este utilizat impropriu, respectiv neconform cu destinația sa sau dacă indicațiile de siguranță nu sunt respectate.

Acest aparat poate fi folosit de copii începând cu vârsta de 8 ani, precum și de persoane cu capacități fizice, senzoriale sau mintale diminuate sau cu experiență și cunoștințe deficitare, dacă acestea sunt supravegheate sau au fost instruite în ce privește folosirea în siguranță a aparatului și dacă înțeleg pericolele rezultate. Copiii nu au permisiunea de a se juca cu aparatul. Curățarea și întreținerea de către utilizator nu sunt permise copiilor fără supraveghere.

Pericole care apar prin combinația dintre apă și electricitate

- Combinația dintre apă și electricitate poate conduce, în cazul racordării necorespunzătoare sau a manipulării incorecte, la deces sau vătămări corporale grave prin electrocutare.
- Înainte de a băga mâna în apă, scoateți de sub tensiune toate echipamentele aflate în apă.

Instalație electrică conform normelor

- Instalațiile electrice trebuie să respecte normele firmelor naționale de montaj, lucrările fiind efectuate numai de către un electrician specializat.
- O persoană este considerată electrician specializat în cazul în care, ca urmare a instruirii de specialitate, a cunoștințelor și a experiențelor are capacitatea și dreptul să aprecieze și să efectueze lucrările care îi sunt încredințate. Lucrările efectuate în calitate de specialist includ și identificarea pericolelor posibile și respectarea normelor, prevederilor și dispozițiilor regionale și naționale.
- Pentru întrebări și probleme, vă rugăm să vă adresați unui electrician specializat.
- Conectarea aparatului este permisă numai dacă datele electrice ale aparatului coincid cu cele ale instalației de alimentare cu energie electrică. Datele aparatului sunt menționate pe plăcuța de fabricație de pe aparat, de pe ambalaj sau din prezentele instrucțiuni.
- Aparatul trebuie să dispună de un sistem de protecție împotriva curenților vagabonzi cu o eroare de calcul a curențului de maxim 30 mA.
- Cablurile prelungitoare și distribuitorii de energie electrică (de exemplu reglete de prize) trebuie să fie compatibile pentru utilizarea în aer liber (cu protecție împotriva stropilor de apă).
- Cablurile de conectare la rețea nu trebuie să aibă o secțiune mai mică decât conexiunile cu furtun din cauciuc cu simbolul H05RN-F. Cablurile de prelungire trebuie să îndeplinească normele DIN VDE 0620.
- Protejați de umiditate îmbinările cu ștecăr.
- Conectați aparatul numai la o priză instalată corect.

Funcționare sigură

- În cazul cablurilor electrice defecte sau a unei carcase defecte, aparatul nu mai poate fi utilizat.
- Nu transportați și nu trageți aparatul de cablul de alimentare.
- Montați pe traseu conductele protejate contra deteriorărilor și aveți în vedere ca nicio persoană să nu poată cădea peste ele.
- Deschideți carcasa aparatului sau a componentelor aferente numai în cazul în care nu vi se solicită expres acest lucru în instrucțiuni.
- Executați la aparat numai lucrările care sunt descrise în aceste instrucțiuni. Adresați-vă unei stații de service autorizate sau, în caz de incertitudine, producătorului, dacă nu puteți remedia problemele.
- Utilizați numai piese de schimb și accesorii originale pentru aparat.
- Nu efectuați niciodată modificări tehnice ale aparatului.
- Mențineți uscate priza și ștecherul de alimentare.
- Utilizați acest aparat numai atunci când nu se află persoane în apă!

Aquarius Universal Eco 3000/4000:

- Cablurile de alimentare nu pot fi înlocuite. În cazul deteriorării cablului este necesară eliminarea echipamentului, respectiv a componentei.

Important! Aparatul include un magnet permanent. Câmpul magnetic poate influența stimulatorele cardiace.

Montare



Atenție! Tensiune electrică periculoasă.

Posibile urmări: moarte sau accidente grave.

Măsuri de protecție:

- Înainte de a atinge apa, scoateți întotdeauna din priză ștecărele tuturor aparatelor care se află în apă.
- Înainte de efectuarea de lucrări la nivelul aparatului, scoateți ștecărul aparatului din priză.

Aparatul se montează scufundat (A) sau uscat (B).

Lucrări generale premergătoare: Înșurubați unitatea de aspirație (3) și montați racordul de presiune (2). Conectați la racordul de presiune furtunul dorit pentru fântâna arteziană. Niplurile pentru furtunurile de alimentare și evacuare trebuie adaptate corespunzător diametrului furtunului (C). La nevoie se poate demonta postamentul pompei. În acest scop apăsați postamentul pompei, spre spate, ca în imagine (D).

Montare scufundată (A)

Funcționare cu prefiltru montat. Împingeți prefiltrul peste sorb și fixați-l cu închizătorul baionetă. Așezați aparatul în locul dorit în apă. Aparatul trebuie să fie în întregime în apă. Adâncimea maximă de scufundare este 4 metri.

Montare uscată (B)

Înșurubați sorbul și rotiți orificiul de absorbție într-o poziție optimă pentru absorbție și pentru racordarea furtunului de absorbție. Racordați furtunul de absorbție la sorb. Poziționați aparatul din principiu întotdeauna sub nivelul apei, pentru ca la deschiderea și punerea lui în funcțiune aparatul să nu poată funcționa pe uscat sau să tragă aer. Pericol de distrugere !

Nu montați niciodată aparatul la un robinet de apă curentă.

Instalați aparatul astfel încât să fie ferit de razele directe ale soarelui (max. 40 °C).

Punerea în funcțiune



Atenție! Funcționarea uscată a pompei este interzisă!

Posibile urmări: distrugerea pompei.

Măsură de protecție: Verificați la intervale regulate nivelul apei. În general, aparatul trebuie poziționat sub nivelul apei.

Iată cum conectați alimentarea cu energie electrică:

Conectarea: Conectați ștecărul la priză. Aparatul pornește în mod automat după ce a fost realizată conectarea electrică.

Deconectarea: Scoateți ștecărul din priză.

Seria constructiv Eco 3000/4000: Dacă rotorul este blocat sau dacă funcționează uscat, pompa se oprește după 10 încercări. Scoateți fișa de alimentare din priză. Îndepărtați obstacolul sau „inundați pompa”. După aceea, aparatul poate fi repus în funcțiune.

Aquarius Universal Eco 3000/4000:



Atenție! Componente electrice sensibile.

Posibile urmări: Aparatul va fi distrus.

Măsură de protecție: Nu conectați aparatul la o alimentare cu curent cu intensitate reglabilă.

Aquarius Universal 5000-12000:

Puterea aparatului poate fi reglată numai prin intermediul unui aparat de management al curentului OASE.



Atenție ! La suprasarcină, senzorul de temperatură integrat deconectează automat pompa. După răcirea motorului, pompa este din nou pornită în mod automat. **Pericol de accidente !**

Curățarea și întreținerea



Atenție! Tensiune electrică periculoasă.

Posibile urmări: moarte sau accidente grave.

Măsuri de protecție:

- Înainte de a atinge apa, scoateți întotdeauna din priză ștecărele tuturor aparatelor care se află în apă.
- Înainte de efectuarea de lucrări la nivelul aparatului, scoateți ștecărul aparatului din priză.

Curățați aparatul

La nevoie, curățați aparatul cu apă limpede și o perie moale.

- În cazul unor depuneri de calcar persistente, pentru curățarea pompei poate fi utilizat și un detergent obișnuit pentru gospodărie, fără oțet și fără clor. Clătiți apoi bine pompa cu apă curată.
- Nu utilizați în niciun caz soluții agresive de curățare sau soluții chimice, deoarece acestea pot ataca carcasa sau pot afecta funcționarea.

Defecțiuni

Nu deschideți niciodată carcasa! Cablul de conectare trebuie schimbat doar de un electrician specializat!

Defecțiunea	Cauza	Măsuri de remediere
Aparatul nu funcționează	- Lipsiște tensiunea în rețea - Rotorul blocat	- Verificați tensiunea în rețea - Turnați apă din față pe turbină
Înălțime insuficientă a jetului de apă	- Regulatorul este prea mult închis - Carcasa filtrului murdară - Aer în furtun - Rotorul murdar - Furtunul înfundat - defect - Alimentare întreruptă - Rotorul uzat - Filtrul este înfundat	- Fixarea regulatorului - Curățarea carcasei filtrului - Scoaterea aerului din furtunuri - Curățați - Curățați – înlocuiți furtunul - Verificați alimentarea, dacă este cazul înlocuiți-o - Înlocuiți rotorul - Curățați filtrul
Aparatul se deconectează după un scurt timp de funcționare	- Temperatura apei prea ridicată	- Respectați temperatura maximă a apei de +35°C

Îndepărtarea deșeurilor



Nu este admisă eliminarea acestui echipament împreună cu deșeurile menajere! Vă rugăm să utilizați sistemul de recuperare a deșeurilor prevăzut în acest scop. În prealabil, scoateți din uz echipamentul prin secționarea cablului.

Depozitarea / depozitarea pe timp de iarnă

Aparatul este rezistent la îngheț până la minus 20 °C. Dacă depozitați aparatul în afara iazului, efectuați o curățare amănunțită cu o perie moale și apă, verificați să nu existe deteriorări și depozitați-l imersat sau plin cu apă. Nu introduceți în apă fișa de alimentare !

Repararea

O carcasă deteriorată nu poate fi reparată și nu mai este permis să fie utilizată. Eliminați aparatul conform prescripțiilor.

Consumabile

Rotorul este o piesă de uzură și din acest motiv nu este supusă garanției.

Превод на оригиналното упътване за употреба

Инструкции към настоящото упътване за употреба

Добре дошли в OASE Living Water. С покупката на продукта **Aquarius Universal Eco 3000, Eco 4000, 5000, 6000, 9000, 12000** Вие направихте добър избор.

Преди първото използване на уреда внимателно прочетете Ръководството и се запознайте с уреда. Всички работи по и с този уред трябва да се изпълняват в съответствие с настоящето ръководство.

Непременно спазвайте инструкциите за безопасност за правилното и безопасно ползване.

Грижливо съхранете това ръководство. При смяна на собственика, моля, предайте и ръководството.

Символите в това упътване

Символите, използвани в упътването за употреба, имат следното значение:



Опасност от нараняване с опасно електрическо напрежение

Символът указва пряка опасност, последиците от която могат да бъдат смърт или тежки наранявания, ако не бъдат взети съответните мерки.



Опасност от нараняване чрез общ източник на опасност

Символът указва пряка опасност, последиците от която могат да бъдат смърт или тежки наранявания, ако не бъдат взети съответните мерки.



Важно указание за безпроблемно експлоатиране.

Употреба по предназначение

Aquarius Universal Eco 3000, Eco 4000, 5000, 6000, 9000, 12000, по-нататък наречен "Уред", а всички останали части от доставката следва да се използват по следния начин:

- За изпомпване на чиста вода, предназначен за използване на закрито и открито в стаини фонтани, настолни фонтани или в статуи.
- Уредът се използва с чиста вода.
- Експлоатация при спазване на техническите данни.

За уреда са валидни следните ограничения:

- Не използвайте уреда в плувни басейни.
- Никога не използвайте други течности освен вода.
- Никога не използвайте уреда без вода.
- Не използвайте уреда заедно с химикали, хранителни продукти, лесно запалими или взривоопасни вещества.
- Не свързвайте към водоснабдяването на къщата.

Указания за безопасност

От този уред могат да произтекат опасности за хората и имуществото, ако същият се използва неправилно, респ. не по предназначение или ако не се спазват указанията за безопасност.

Този уред може да се използва от деца над 8 години, както и от лица с ограничени физически, сензорни или умствени способности или от лица, на които липсват опит и познания, ако това се извършва под надзор или те бъдат инструктирани относно безопасната употреба на уреда и разбират възникващите вследствие на това опасности. Деца не бива да играят с уреда. Почистването и потребителската поддръжка не могат да се извършват от деца, ако те са без надзор.

Рискове, породени от комбинацията между вода и електричество

- Комбинацията от вода и електричество може да доведе при неправилно свързване към захранването или при неправилна работа с уреда до сериозни наранявания от токов удар.
- Преди да бъркате във водата винаги изключвайте от напрежение всички намиращи се във водата уреди.

Електрическо инсталиране съгласно предписанията

- Електрическите инсталации трябва да отговарят на националните разпоредби за изграждане и могат да се правят само от специализиран електро персонал.
- Дадено лице се счита за специалист по електро, ако е квалифицирано и упълномощено въз основа на своето професионално образование, познания и опит да оценява и извършва възложената му работа. Работата като специалист обхваща също разпознаването на възможни опасности и спазването на действащите регионални и национални стандарти, предписания и разпоредби.
- При въпроси и проблеми се обръщайте към електроспециалист.
- Свързването на уреда е разрешен само тогава, когато електрическите данни на уреда и токовото захранване съвпадат. Данните за уреда се намират върху заводската табела на уреда, върху опаковката или в настоящето ръководство.
- Уредът трябва да е обезопасен със защитно съоръжение за ток на утечка с номинален ток на утечка от максимум 30 mA.
- Удължаващи кабели и токови разпределители (напр. многогнездови контакти) трябва да са подходящи за използване на открито (защитени от пръски вода).
- Захранващите проводници за връзка с електрическата мрежа не трябва да са с по-малко сечение от гумените маркучи с кратко обозначение H05RN-F. Удължителите трябва да съответстват на DIN VDE 0620.
- Защитете от влагата контактните съединения.
- Свържете уреда само към инсталиран според предписанията контакт.

Безопасна работа

- При дефектни електрически проводници или дефектен корпус уредът не бива да се използва.
- Не носете, съответно не теглете уреда за захранващия кабел.
- Полагайте проводниците така, че да са предпазени от повреди и обърнете внимание на това, никога да не може да се спъне в тях.
- Отваряйте корпуса на уреда или на принадлежащите му части, само ако това се изисква изрично в ръководството.
- Извършвайте само работи по уреда, които са описани в това ръководство. Ако проблемите не могат да се отстранят, обърнете се към упълномощен филиал на клиентската служба или при съмнения към производителя.
- Използвайте само оригинални резервни части и оригинални аксесоари за уреда.
- Никога не извършвайте технически промени по уреда.
- Поддържайте контакта и мрежовия щепсел сухи.
- Експлоатирайте уреда само, ако във водата няма хора!

Aquarius Universal Eco 3000/4000:

- Свързващите проводници не могат да се сменят. При повреден проводник уредът респ. компонентата трябва да се отстранят като отпадък.

Важно! Уредът е обурдван с постоянни магнити. Магнитното поле може да повлияе на пейсмейкърите.

Монтаж



Внимание! Опасно електрическо напрежение.

Възможни последствия: смърт или тежки наранявания.

Предпазни мерки:

- Преди да бъркате във водата, винаги изтегляйте от контакта щепселите на всички намиращи се във водата уреди.
- Преди работа по уреда изтегляйте мрежовия щепсел от уреда.

Уредът да се поставя потопен (А) или сух (В).

Общи предварителни работи: Завинтете смукателя (3) и монтирайте накрайника (2). Прикачете към накрайника желания маркуч за водните фонтани. Нагласете (С) накрайниците на маркуча към изхода и отхода според диаметъра на маркуча. При необходимост накрайника на помпата да се демонтира. Натиснете за тази цел накрайника на помпата, както е показано на схемата (D) назад.

Поставете потопен във вода (А)

Използвайте с монтиран преден филтър. Поставете предния филтър на смукателя и го закрепете с байонетната връзка. Поставете уреда на желаната позиция във водата. Уредът трябва да бъде изцяло във водата. Максималната дълбочина на потапяне е 4 метра.

Поставяне на сухо (В)

Завинтете всмукателя и завъртете всмукателния отвор в оптимално положение за всмукване и свързване на всмукателния маркуч.. Свържете всмукателния маркуч с всмукателя. Поствяйте уреда винаги под нивото на водата, за да не работи на сухо или да всмуква въздух при включване и използване. Опасност от повреда!

Не свързвайте никога уреда към водопровод.

Разположете уреда така, че да не е изложен на пряко въздействие на слънчеви лъчи. (max. 40 °C).

Пуск в експлоатация



Внимание! Помпата не трябва да работи без вода.

Възможни последствия: Помпата ще се повреди.

Предпазни мерки: Проверявайте редовно нивото на водата. Уредът по принцип трябва да е позициониран под водното равнище.

Свържете електрозахранването по следния начин:

Включване: Поставете щепсела в контакта. Уредът се включва веднага, когато го свържете с електрозахранването.

Изключване: Изтеглете щепсела от контакта.

Конструктивна серия Есо 3000/4000: Ако е блокирал роторът или работи на сухо, помпата се изключва след 10 опита. Изтеглете щепсела от контакта. Махнете препятствието или „потопете/напълнете помпата“. След това отново можете да експлоатирате уреда.

Aquarius Universal Eco 3000/4000:



Внимание! Чувствителни електрически елементи.

Възможни последствия: Уредът ще се повреди.

Предпазни мерки: Не включвайте уреда към променливо електрозахранване.

Aquarius Universal 5000-12000:

Мощността на уреда може да се регулира само през OASE Мениджмънт на потока на уреда.



Внимание! Вграденият контролен датчик за температура изключва помпата автоматично при претоварване. След изстиване на двигателя помпата се включва автоматично отново. **Опасност от злополука!**

Почистване и поддръжка



Внимание! Опасно електрическо напрежение.

Възможни последствия: смърт или тежки наранявания.

Предпазни мерки:

- Преди да бъркате във водата, винаги изтегляйте от контакта щепселите на всички намиращи се във водата уреди.
- Преди работа по уреда изтегляйте мрежовия щепсел от уреда.

Почистете уреда

При нужда почиствайте уреда с чиста вода и с мека четка.

- При упорити варовикови отлагания можете да почистите помпата и с домакински почистващ препарат без съдържание на оцетна киселина и хлор. След това почистете основно помпата с чиста вода.
- В никакъв случай не използвайте агресивни почистващи препарати или химически разтвори, тъй като корпусът може да се повреди или да се наруши начинът на функциониране.

Повреди

Никога на отваряйте корпуса на уреда! Захранващият проводник трябва да се сменя само от електротехник!

Повреда	Причина	Отстраняване
Уредът не работи	- Номиналното напрежение липсва - роторът е блокиран	- Да се провери номиналното напрежение. - Работното колело на турбината да се намотава само отпред.
Височина на фонтаните недостатъчна	- вентилът за регулиране на количеството е прекалено затворен - Корпуса на филтъра е замърсен - Въздух в маркуча - замърсен е роторът - маркучът е запушен - дефектен - захранващият провод е прегънат - роторът е изхабен - Запушен филтър	- Настройване на вентила за регулиране - Почистване на корпуса на филтъра - Обезвъздушаване на маркучите - Почистете - почистете маркуча – сменете го - проверете захранващия маркуч, евентуално го сменете - сменете ротора - почистете филтъра
След известно време уредът изключва	- температурата на водата е прекалено висока	- Имайте предвид, че максималната температура на водата е +35°C

Изхвърляне



Този уред не бива да се изхвърля като битов отпадък! Моля, използвайте предвидената за целта система за обратно приемане. Преди това отрежете кабелите, за да не може уреда да се използва.

Съхранение/зазимяване

Уредът е защитен от замръзване при температура до минус 20°C. Ако го съхранявате извън езерото, трябва да го почистите основно с мека четка и вода, да го проверите за повреди и да го съхранявате потопен във вода или напълнен с вода. Не потапяйте щепсела във водата!

Ремонт

Повреден корпус не може да се поправи и не трябва да продължава да се използва. Изхвърляйте уреда в съответствие с разпоредбите.

Бързо износващи се части

Роторът е подлежаща на изхбяване част и не е включен в гаранцията.

Переклад оригінального посібника з експлуатації

Вказівки до цієї інструкції з експлуатації




Раді вітати вас у компанії «OASE Living Water». Придбавши дану продукцію **Aquarius Universal Eco 3000, Eco 4000, 5000, 6000, 9000, 12000**, Ви зробили гарний вибір.

Перед першим використанням пристрою ретельно прочитайте інструкцію з експлуатації і ознайомтеся з пристроєм. Всі роботи з даним приладом та на ньому дозволяється проводити тільки при дотриманні умов цієї інструкції по експлуатації.

Обов'язково дотримуйтеся правил техніки безпеки для правильного та безпечного використання пристрою. Ретельно зберігайте цю інструкцію з експлуатації. У випадку зміни власника передайте йому інструкцію з експлуатації.

Символи, що використані у цій інструкції з експлуатації

Умовні позначення, які використано в цьому посібнику, мають наступне значення:

- 
Небезпека травмування небезпечним електричним струмом
 Умовне позначення вказує на безпосередню небезпеку, яка може призвести до смерті або важких ушкоджень, якщо не вжити відповідних заходів.
- 
Небезпека травмування людей від загальних джерел небезпеки
 Умовне позначення вказує на загрозливу безпосередню небезпеку, яка може призвести до смерті або важких ушкоджень, якщо не вжити відповідних заходів.
- 
Важлива вказівка для безперебійної роботи.

Використання пристрою за призначенням

Aquarius Universal Eco 3000, Eco 4000, 5000, 6000, 9000, 12000, що надалі називається «приладом», та усі інші деталі з комплекту постачання дозволяється використовувати лише у наступний спосіб:

- Для перекачування чистої води у кімнатних та настільних фонтанах або статуях, в умовах приміщень та за їхніми межами,
- Для експлуатації з чистою водою.
- Експлуатація з дотриманням технічних характеристик.

На прилад поширюються наступні обмеження:

- Не використовувати у ставку, призначеному для плавання.
- Забороняється перекачувати за допомогою пристрою інші рідини, крім води.
- Ніколи не експлуатувати без подачі води.
- Не допускати контакту з хімікатами, харчовими продуктами, легкозаймистими та вибуховими матеріалами
- Не підключати до водопроводу в будинку.

Правила техніки безпеки

Цей пристрій може бути джерелом небезпеки для людей та майна у разі неналежного його використання або використання не за призначенням чи недотримання правил техніки безпеки.

Цим пристроєм дозволяється користуватися дітям від 8 років, а також особам з обмеженими фізичними, сенсорними або розумовими можливостями, а також з недостатнім досвідом та знаннями, лише під наглядом або за умови, що вони проінструктовані щодо безпечного використання приладу і розуміють пов'язані з ним ризики. Не дозволяйте дітям грати з пристроєм. Діти не повинні виконувати очищення або обслуговування пристрою без нагляду.

Небезпека через контакт води з електрикою

- При неправильному підключенні або неналежному поводженні контакт води і електрики може призвести до смерті або важких ушкоджень від удару струмом.
- Перш ніж занурити руки у воду, обов'язково відключіть всі прилади, які знаходяться у воді, від джерела напруги.

Електричний монтаж згідно з правилами

- Електромонтаж повинен відповідати національним будівельним інструкціям і повинен виконуватися тільки фахівцями - електриками.
- Особа вважається фахівцем – електриком, тільки якщо вона на підставі професійного навчання, знання й досвіду підходить для виконання й оцінки доручених робіт. Спеціаліст також повинен вміти визначати можливі небезпеки, дотримуватися діючих регіональних і національних норм, приписів і положень.
- У разі виникнення питань і проблем звертайтеся до фахівця-електрика.
- Приєднання приладу можна робити тільки в тому випадку, коли електричні характеристики приладу збігаються з даними джерела струму. Дані приладу містяться на заводській табличці, на пакування, або в даному посібнику.
- Прилад повинен бути захищений за допомогою захисного пристрою від струму ушкодження з максимальним розрахунковим струмом 30 мА.
- Подовжувачі й розподільники (наприклад, колодки) повинні бути призначені для використання на відкритому повітрі (захищені від водяних бризок).
- Мережеві проводи повинні мати не менший профіль, ніж у гумового шлангопровода з умовною позначкою H05 RN-F. Подовжувачі мають відповідати нормам німецьких промислових стандартів DIN VDE 0620.
- Захистіть рознімі з'єднання від потрапляння вологи.
- Підключайте прилад тільки до розетки, змонтованої згідно з інструкцією.

Надійна експлуатація

- При пошкодженні електричних кабелів або корпусу експлуатувати пристрій заборонено.
- Переносити чи тягнути пристрій за електричний кабель заборонено.
- Кабелі слід прокладати так, щоб захистити їх від ушкоджень; стежити за тим, щоб не створювати небезпеку падіння для людей.
- Відкривайте корпус пристрою або його компонентів лише в тому разі, якщо в інструкції є чіткі вказівки щодо цього.
- Проводьте на пристрої тільки ті роботи, які описані в цій інструкції. Якщо не вдається усунути проблеми, зверніться до авторизованого сервісного центру або в разі сумнівів до виробника.
- Використовуйте лише оригінальні запасні частини і оригінальні комплектуючі до пристрою.
- Ніколи не здійснюйте технічних змін на пристрої.
- Розетку та мережевий штекер берегти від попадання вологи.
- Не застосовуйте пристрій, якщо у воді знаходяться люди!

Aquarius Universal Eco 3000/4000:

- З'єднувальні проводи не підлягають заміні. У разі ушкодження шнура прилад або його компоненти мають бути утилізованими.

Важливо! Пристрій оснащено постійними магнітами. Магнітне поле може впливати на роботу кардіостимулятора.

Монтаж



Обережно! Небезпечна електрична напруга.

Можливі наслідки: смерть або серйозні травми.

Профілактичні заходи:

- Перед тим, як занурити руки у воду, обов'язково витягніть мережні штекери всіх пристроїв, що знаходяться у воді.
- Перед проведенням робіт з пристроєм витягнути мережні штекери пристрою.

Пристрій встановлюється у зануреному стані (А) або за межами води (В).

Підготовчі роботи: пригвинтіть всмоктувальний модуль (3) і встановіть нагнітальний патрубков (2). Закріпіть на патрубок потрібний шланг для водяного фонтану. Встановіть насадки на кінцях шланга відповідно до його діаметра (С). У випадку необхідності зніміть опору насоса. Для цього натисніть опору насоса назад, як показано на малюнку (D).

Встановлення у зануреному стані (А)

Використання із попередньо встановленим фільтром. Насуньте фільтр на всмоктувальний модуль і закріпіть за допомогою байонетного з'єднання. Встановіть пристрій у бажаному положенні у воді. Пристрій повинен повністю знаходитись у воді. Максимальна глибина занурення 4 метри.

Встановлення за межами води (В)

Пригвинтіть всмоктувальний модуль і поверніть вхідний отвір в оптимальне положення для всмоктування і підключення шлангу. Приєднайте всмоктувальний шланг до всмоктувального модуля. Пристрій необхідно розташувати нижче рівня води, щоб запобігти можливості роботи в суху чи всмоктування повітря. Небезпека пошкодження пристрою!

Не підключайте пристрій до водопроводу.

Установіть пристрій таким чином, щоб він був захищений від прямого сонячного випромінювання. (max. 40 °С).

Введення в експлуатацію



Обережно! Не допускати роботу насоса в сухому стані.

Можливі наслідки: Насос може вийти з ладу

Застережні заходи: регулярно перевіряти рівень води. Пристрій повинен бути повністю занурений у воду.

Подайте електроживлення в такий спосіб:

Вмикання: Вставити мережний штекер у розетку. Пристрій вмикається автоматично після підключення до мережі.

Вимикання: Витягніть мережний штекер.

Конструктивний ряд Eco 3000/4000: Якщо ротор блокований або працює вхолосту (без води), то насос після 10 спроб вимикається. Витягніть штекер. Видаліть перешкоду або наповніть насос водою. Після цього пристроєм знову можна користуватися.

Aquarius Universal Eco 3000/4000:



Обережно! Чутливі електричні елементи.

Можливі наслідки: Пристрій руйнується.

Застережні заходи: Не приєднувати пристрій до джерела живлення з можливістю регулювання яскравості.

Aquarius Universal 5000-12000:

Потужність пристрою регулюється лише за допомогою приладу керування струмом OASE.



Увага! Вбудоване реле температури автоматично вимикає насос при перевантаженні. Після охолодження мотору насос автоматично ввімкнеться. **Загроза нещасного випадку!**

Чистка і догляд



Обережно! Небезпечна електрична напруга.

Можливі наслідки: смерть або серйозні травми.

Профілактичні заходи:

- Перед тим, як занурити руки у воду, обов'язково витягніть мережні штекери всіх пристроїв, що знаходяться у воді.
- Перед проведенням робіт з пристроєм витягнути мережні штекери пристрою.

Пристрій очистити

За потреби почистіть пристрій чистою водою і м'якою щіткою.

- При стійких вапняних відкладеннях можна використовувати для чищення насоса також звичайні засоби для чищення, що не містять оцет та хлор. Потім ретельно промити насос чистою водою.
- В жодному разі не застосовуйте агресивні мийні засоби або хімічні розчини, тому що вони можуть зруйнувати корпус або негативно вплинути на функціонування приладу.

Несправності

Не відкривайте корпус пристрою! Для заміни з'єднувального проводу звертайтеся до спеціаліста-електротехніка.

Несправність	Причина	Усунення
Пристрій не працює	- відсутня напруга в мережі - заблоковано ротор	- перевірити напругу в мережі - промити робоче коліщатко спереду
Недостатня висота фонтана	- надто сильно закручено регулятор - засмічення корпусу фільтру - повітря у шлангу - засмітився ротор - забився (пошкоджено) шланг - зігнуто шланг подачі води - зносився ротор - забився фільтр	- налаштувати регулятор - почистити корпус фільтру - видалити повітря зі шлангів - почистити - прочистити шланг, у випадку необхідності — замінити - перевірити шланг для подачі води, у випадку необхідності — замінити - замінити ротор - прочистити фільтр
Через певний час пристрій вимикається	- надто висока температура води	- температура води не повинна перевищувати +35°C

Утилізація



Не можна утилізувати цей пристрій разом із домашнім сміттям! Використовуйте передбачену для цього систему. За допомогою обрізання кабелю пристрій стане непридатним для роботи.

Збереження пристрою, в т. ч. взимку

Пристрій здатен витримувати морози до -20°C. У випадку зберігання за межами ставка пристрій слід ретельно почистити водою та м'якою щіткою, перевірити на наявність пошкоджень і зберігати у зануреному або заповненому стані. Ніколи не занурюйте штекер для підключення до електромережі у воду!

Ремонт

Пошкоджений корпус не підлягає ремонту, забороняється використовувати пошкоджений кабель. Пристрій необхідно відповідним чином утилізувати.

Деталі, що швидко зношуються

Ротор належить до швидкозношуваних деталей; дія умов гарантії на нього не поширюється.

Перевод руководства по эксплуатации - оригинала

Указания к настоящему руководству по эксплуатации

Рады приветствовать вас в компании OASE Living Water. Приобретя данную продукцию **Aquarius Universal Eco 3000, Eco 4000, 5000, 6000, 9000, 12000**, Вы сделали хороший выбор.

Перед первым использованием прибора тщательно прочитайте инструкцию по эксплуатации и ознакомьтесь с прибором. Все работы с данным прибором и на нем разрешается проводить только при соблюдении условий данного руководства по эксплуатации.

Для обеспечения правильной и безопасной эксплуатации обязательно соблюдайте инструкции по технике безопасности.

Тщательно храните данную инструкцию по эксплуатации. В случае изменения владельца, передайте ему также и инструкцию по эксплуатации.

Символы, используемые в данном руководстве по эксплуатации

Используемые в данном руководстве по эксплуатации символы обозначают следующее:



Опасность получения телесных повреждений от опасного электрического напряжения.

Символ указывает на непосредственно угрожающую опасность, вследствие которой может наступить смерть или могут образоваться тяжелые травмы, если не будут приняты соответствующие меры.



Опасность получения телесных повреждений от общего источника опасностей

Символ указывает на непосредственно угрожающую опасность, вследствие которой может наступить смерть или могут образоваться тяжелые травмы, если не будут приняты соответствующие меры.



Важное указание для обеспечения безотказной функции.

Использование прибора по назначению

Aquarius Universal Eco 3000, Eco 4000, 5000, 6000, 9000, 12000, далее называемый "прибором", а также все остальные детали из объема поставки должны использоваться исключительно следующим образом:

- Для перекачивания чистой воды, с использованием в наружной и внутренней зонах комнатных фонтанов, настольных фонтанов или в статуях.
- Для эксплуатации с чистой водой.
- Эксплуатация при соблюдении технических данных.

На прибор распространяются следующие ограничения:

- Использовать в прудах для плавания не разрешается.
- Никогда не перекачивайте другие жидкости, кроме воды.
- Никогда не эксплуатируйте без протока воды.
- Не использовать в контакте с химикатами, пищевыми продуктами, легковоспламеняющимися или взрывчатыми материалами.
- Не подключайте к домашнему водоснабжению.

Указания по мерам предосторожности

От данного устройства может исходить опасность для людей и материальных ценностей, если оно будет использоваться ненадлежащим образом или не по назначению, или если не будут соблюдаться указания по технике безопасности.

Дети от 8 лет и старше, а также люди с ограниченными физическими, органолептическими или ментальными возможностями, люди с небольшим опытом и объемом знаний могут пользоваться этим устройством, находясь при этом под контролем взрослых или получив от них советы по безопасному обращению с устройством и поняв опасности при работе с ним. Дети не должны играть с устройством. Дети не должны чистить или ремонтировать устройство без надлежащего контроля со стороны взрослых.

Опасность из-за контакта воды с электричеством

- При неправильном подключении или ненадлежащем обращении контакт воды с электричеством может привести к смерти или тяжёлым повреждениям от удара током.
- Прежде чем погрузить руки в воду, обязательно отключите все находящиеся в воде приборы от источника напряжения.

Электрический монтаж согласно предписанию

- Электромонтаж должен соответствовать национальным строительным инструкциям и должен производиться только специалистами - электриками.
- Лицо считается специалистом – электриком, только когда оно на основании профессионального обучения, знания и опыта подходит для выполнения и оценки порученных работ. Выполнение работы в качестве специалиста включает в себя знание возможных опасностей и соблюдение определенных региональных и национальных норм, директив и предписаний.
- При возникновении вопросов и проблем обращайтесь к специалисту-электрику.
- Подсоединение прибора можно производить только в том случае, когда электрические характеристики прибора совпадают с данными источника тока. Данные прибора находятся на заводской табличке, на упаковке или в данном руководстве.
- Прибор должен быть защищен посредством защитного устройства от тока повреждения с максимальным расчетным током 30 мА.
- Удлинитель и распределители (например, колодки) должны быть предназначены для использования на открытом воздухе (защищены от водяных брызг).
- Присоединительные шнуры не должны иметь меньшее поперечное сечение, чем резиновые шланги с кратким обозначением H05RN-F. Удлинительные кабели должны соответствовать стандарту DIN VDE 0620.
- Защитите разъемные соединения от попадания влаги.
- Подключайте прибор только к розетке, смонтированной по инструкции.

Надёжная эксплуатация

- Устройство нельзя использовать, если повреждена электрическая проводка или корпус.
- Не переносите и не тяните устройство, держа его за электрический кабель!
- Укладывайте кабель с защитой от повреждений и убедитесь в том, что через него нельзя споткнуться.
- Открывайте корпус устройства или принадлежające к нему части только тогда, если в руководстве по эксплуатации на это четко указано.
- В устройстве нужно выполнять только те работы, которые описаны в данном руководстве по эксплуатации. Если трудности в работе устройства не устраняются, тогда просим обратиться в авторизованную сервисную службу или в случае сомнения прямо к изготовителю.
- Используйте только оригинальные запасные части и оригинальные комплектующие к устройству.
- Запрещается вносить изменения в конструкцию устройства.
- Розетку и сетевой штекер беречь от попадания влаги.
- Эксплуатируйте прибор только тогда, когда в воде никто не находится!

Aquarius Universal Eco 3000/4000:

- Соединительные провода не подлежат замене. При повреждении шнура прибор или его компоненты должны быть утилизированы.

Важно! Прибор оснащен постоянным магнитом. Магнитное поле может воздействовать на кардиостимуляторы.

Монтаж



Внимание! Опасное электрическое напряжение.

Возможные последствия: смерть или серьезные травмы.

Профилактические мероприятия:

- Прежде чем погрузить руки в воду, обязательно вытяните сетевые штекеры всех находящихся в воде приборов.
- Перед проведением работ с прибором вытянуть сетевые штекеры прибора.

Прибор устанавливать в погруженном (А) или сухом (В) положениях.

Общие подготовительные работы: Прикрутите всасывающий узел (3) и установите напорный патрубков (2).

Подключите к напорному патрубку шланг, требуемый для водяного фонтана. Ступенчатые шланговые наконечники на впуске и выпуске подогнать в соответствии с диаметром шланга (С). При необходимости демонтировать лапку насоса. Для этого нажать на лапку насоса назад, как изображено (D).

Установка с погружением (А)

Эксплуатация с установленным фильтром для предварительной очистки. Наденьте фильтр предварительной очистки на всасывающий узел и закрепите его с помощью байонетного затвора. Установите прибор в требуемой позиции в воду. Прибор должен полностью покрываться водой. Максимальная глубина погружения составляет 4 метра.

Установка в сухом виде (В)

Прикрутите всасывающий узел и проверните всасывающее отверстие в положение, оптимальное для всасывания и подключения всасывающего шланга. Подключите всасывающий шланг к всасывающему узлу. Обязательно позиционируйте прибор всегда ниже уровня воды, чтобы при включении и эксплуатации прибор не работал всухую и чтобы он не мог засасывать воздух. Опасность разрушения!

Никогда не подсоединяйте прибор к водопроводу.

Установите Aquatax так, чтобы он не подвергался прямому воздействию солнечных лучей (max. 40 °C).

Пуск в эксплуатацию



Внимание! Насос не должен работать всухую.

Возможные последствия: Насос выйдет из строя.

Меры защиты: Регулярно контролировать уровень воды. Принципиально данное устройство должно размещаться под водой.

Подайте электропитание следующим образом:

Включение: Вставить сетевой штекер в розетку. Прибор включается автоматически при подключении к сети.

Выключение: Отсоедините сетевой штекер.

Типовой ряд Eco 3000/4000: Если ротор заблокирован или работает всухую, то насос через 10 попыток отключается. Отсоедините сетевой штекер. Удалите помеху или заполните насос водой. После этого Вы снова можете включить прибор в работу.

Aquarius Universal Eco 3000/4000:



Внимание! Чувствительные электрические элементы.

Возможные последствия: Прибор выйдет из строя.

Меры защиты: Не подключать прибор к источнику питания с возможностью регулирования яркости.

Aquarius Universal 5000-12000:

Производительность устройства можно регулировать только при помощи прибора управления током OASE.



Внимание! Установленное температурное реле автоматически выключает насос при перегрузке.

После охлаждения двигателя насос снова автоматически включается. **Опасность возникновения несчастного случая!**

Очистка и уход



Внимание! Опасное электрическое напряжение.

Возможные последствия: смерть или серьезные травмы.

Профилактические мероприятия:

- Прежде чем погрузить руки в воду, обязательно вытяните сетевые штекеры всех находящихся в воде приборов.
- Перед проведением работ с прибором вытянуть сетевые штекеры прибора.

Прочистить прибор

В случае необходимости выполняйте чистку прибора чистой водой и мягкой щеткой.

- При сильных отложениях извести для чистки насоса может также использоваться домашнее, общераспространенное моющее средство, свободное от укуса и хлора. Насос затем основательно промыть чистой водой.
- Ни в коем случае не применяйте агрессивные моющие средства или химические растворы, так как они могут разрушить корпус или отрицательно воздействовать на функционирование прибора.

Неисправности

Никогда не открывайте корпус! Замену соединительного кабеля должен производить только электрик-специалист!

Неисправность	Причина	Устранение
Прибор не работает	- Нет сетевого напряжения - Ротор заклинило	- Проверить сетевое напряжение - Рабочее колесо промыть спереди
Недостаточная высота фонтана	- Регулятор слишком закручен - Загрязнен корпус фильтра - Воздух в шланге - Загрязненный ротор - Забитый или дефектный шланг - Перегнутая подводная линия - Изношенный ротор - Забитый фильтр	- Настроить регулятор - Прочистить корпус фильтра - Удалить воздух из шлангов - Очистить - Прочистить или заменить шланг - Проверить и при необходимости заменить подводную линию - Заменить ротор - Прочистить фильтр
Прибор отключается после короткой работы	- Слишком высокая температура воды	- Соблюдать максимальную температуру воды +35°C

Утилизация



Не утилизировать данный прибор вместе с домашним мусором! Используйте предусмотренную для этого систему. Приведите устройство в состояние, непригодное для использования, путем отрезания кабеля.

Хранение прибора, в т.ч. зимой

Прибор морозостойчив до минус 20 °С. Если Вы будете хранить прибор вне водоема, тщательно вычистите его мягкой щеткой и водой, проверьте, нет ли повреждений, и храните его в погруженном или заправленном водой состоянии. Штекер не должен находиться в воде!

Ремонт

Поврежденный корпус отремонтировать невозможно, его дальнейшая эксплуатация запрещается. Утилизируйте прибор надлежащим образом.

Изнашивающиеся детали

Рабочий узел является изнашивающейся частью, гарантийное обязательство на него не распространяется.

原版使用说明书的翻译

本使用说明书的注意事项

欢迎您购买欧亚瑟活水 (OASE Living Water) 公司产品。购买本产品，**Aquarius Universal Eco 3000, Eco 4000, 5000, 6000, 9000, 12000** 是您的正确选择。

首次使用本设备之前请仔细阅读本使用说明书并熟悉本设备。

所有在本设备上的工作以及用本设备从事的工作都必须按照本说明书进行。

请务必遵守安全注意事项，以便正确及安全地使用设备。

请妥善保管本使用说明书。转让设备时请连同本使用说明书一起转交。

本使用说明书中的图标

在本使用说明书中使用的图标具有以下含义：



由危险的电压造成人员受伤的危险

该图标表示，如果不采取相应措施，可能会有立即导致死亡或者重伤的危险发生。



一般危险源造成的人员伤害危险

该图标表示，如果不采取相应措施，可能会有立即导致死亡或者重伤的危险发生。



为了能无故障运行而作的重要提示。

按照规定的的使用

Aquarius Universal Eco 3000, Eco 4000, 5000, 6000, 9000, 12000，以下称为“设备”，和供货范围内的所有其它部件只可以按如下方式使用：

- 用于在室内喷水池、桌面喷水池或者塑像内外使用时泵送清水。
- 用于泵送清水。
- 必须在遵守技术数据的前提下运行。

以下限制条件适用于本设备：

- 禁止在游泳池中使用。
- 严禁泵送非水液体。
- 严禁在无水流的情况下运行。
- 禁止与化学物质、食品、易燃或者易爆物质一起使用。
- 不得接在自来水管上。

安全说明

如果对本设备使用不当以及未用于正确的用途，或者未遵照安全说明来使用，可能造成人员受伤或者财物损坏。

本设备允许8岁以上年龄的儿童和身体行动有些不便、感觉机能有些障碍或者社会行为能力有些缺陷、或者缺乏经验和知识的人员在监督下，或者受过本设备的安全使用指导、而且理解了可能发生的危险后使用。不允许儿童将本设备作为玩具玩耍。

清洁处理和使用维护不允许由儿童在未受监督的情况下进行。

水和电的组合会引发危险

- 如果连接不符合规定或者操作不当，则水和电的组合会因触电而导致死亡或者重伤。
- 在将手伸入水中之前，必须切断水中所有设备的电源。

按规定进行电气安装

- 电气安装必须符合国内的建造规定，并且只允许由电气专业人员进行安装。
- 若通过专业培训后具有专业知识和经验并且能对交给他的工作进行评判和执行，则他被看作电气专业人员。作为专业人员的工作还包括识别可能的危险和遵守当地和国家的相关标准、规范和规定。
- 若有疑问和问题请求助于电气专业人员。
- 只有当设备的电气参数和电源参数一致时，才允许连接设备。设备参数写在型号铭牌、包装上或本说明书中。
- 本设备必须通过一个具有最大 30 毫安额定故障电流的故障电流保护装置进行安全保护。
- 延长线和配电器 (比如插座板) 必须适合于野外使用 (防溅水)。
- 电源连接导线的截面不得小于标有缩写符号 H05RN-F 的橡胶电缆。延长导线则必须满足 DIN VDE 0620 标准。
- 防止连接插头受潮。
- 请务必将设备接到按规定安装的插座上。

安全运行

- 当电线损坏或外壳损坏时，不允许运行本设备。
- 不要拖拽设备的连接导线。
- 敷设导线时要采取保护措施以防止损坏，并保证不会使人跌倒。
- 只有在使用说明书中有明确要求时，才能打开设备的外壳或其配套零件。
- 只能按本使用说明书所述在设备上工作。如果无法自行排除问题，请向经授权的客户服务点或在有疑问时向制造厂请教。
- 请只使用设备的原装备件和配件。
- 决不要对设备进行技术改造。
- 请保持插座和电源插头干燥。
- 当没有人员在水中时，才可以运行本设备！

Aquarius Universal Eco 3000/4000:

- 不能更换连接导线。导线损坏时，必须清除设备或者部件。

重要注意事项！本设备配备有一块永久磁铁。磁场会对心脏起搏器产生影响。

安装



注意！小心触电。

可能的后果：死亡或者重伤。

保护措施：

- 把手伸入水中之前，请拔下水中所有设备的电源插头。
- 在该设备上作业前，请拔下设备上的电源插头。

设备必须浸入水中(A)或在干燥处(B)安放。

一般的预备工作：拧上抽吸单元(3)，安装压力管接头(2)。把想要的水喷泉软管连接到压力管接头上。

根据软管直径匹配进口和出口的分级软管接头(C)。如有必要，应拆下泵脚。如图(D)所示，向后推泵脚。

浸入水中安放(A)

运行要带安装好的预过滤器。把预过滤器推到抽吸单元上方，用卡口式连接将其固定。将设备放入水中的预定位置。设备必须完全浸没在水中。最大浸没深度为4米。

安放在干燥处(B)

拧上抽吸单元，将吸水口转至吸水和抽吸软管接头的最佳位置。将抽吸软管连接到抽吸单元上。原则上总要将设备定位在水位线以下，以便在接通和运行时设备不会干运转或吸入空气。有损坏的危险！

千万不要将设备连接到水管上。

请您不要将设备放置在阳光直射的地方(max. 40 °C)。

投入运行



注意！严禁干运行泵。

可能的后果：可能会损坏泵。

保护措施：定期检查水位。通常必须将本设备固定在水面以下。

电源连接方法：

接通：将电源插头插入插座中。如果已接通电源，则设备立即自动接通。

断开：拔出电源插头。

Eco 3000/4000型结构系列：如果转子卡住或干运转，则尝试运转10次后就泵关闭。请拔下电源插头。取出障碍物或“给泵灌满水”。然后就可以重新使用该设备了。

Aquarius Universal Eco 3000/4000:



注意！电子部件很灵敏。

可能的后果：可能会损坏设备。

保护措施：禁止将设备连接到可调光的电源上。

Aquarius Universal 5000-12000:

本设备的功率只能通过OASE电流管理仪表进行调节。



注意！

当出现过载时，内置的温度监控器自动关断水泵。在电机冷却之后，水泵将自动再次接通。**有发生事故的危险！**

清洁和保养



注意！小心触电。

可能的后果：死亡或者重伤。

保护措施：

- 把手伸入水中之前，请拔下水中所有设备的电源插头。
- 在该设备上作业前，请拔下设备上的电源插头。

清洁设备

需要时用清水和软毛刷清洁设备。

- 出现厚硬的水垢时，也可用不含醋和氯的家用洗涤剂清洗泵。然后用清水彻底清洗泵。
- 严禁使用腐蚀性的清洁剂或者化学溶液，因为这样可能会腐蚀外壳或者影响功能。

故障

千万不要打开罩壳！只可由专业电气人员更换连接线！

故障	原因	修正
设备不运转	- 没有电压 - 转子卡住了	- 检查电压 - 从正面清洗转轮
喷泉高度不够	- 调节器关得太紧 - 过滤器外壳脏了 - 软管中有空气 - 转子脏了 - 软管堵塞 - 坏了 - 导线弯折 - 转子磨损 - 过滤器堵塞	- 调整调节器 - 清洁过滤器外壳 - 排空软管中的空气 - 清洁 - 清洁软管 - 更换 - 检查导线，如有必要，请更换 - 更换转子 - 清洁过滤器
设备在短暂运转后自动关闭	- 水温过高	- 注意最高水温为 +35°C

丢弃处理



本设备不允许当作生活垃圾丢弃处理！请您使用为此准备的回收系统。事前通过剪断电缆将此设备报废。

存放 / 过冬

本设备的防冻极限温度可达零下 20 °C。如要在池塘之外存放本设备，则请用软毛刷彻底清洁一次，检查设备是否有损坏并将其浸没在水中或注满水存放。禁止将电源插头浸没在水中！

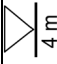


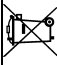

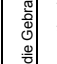
修理

损坏的机壳不能修理，不可以继续使用。应按照专业标准销毁该仪器。

磨损件

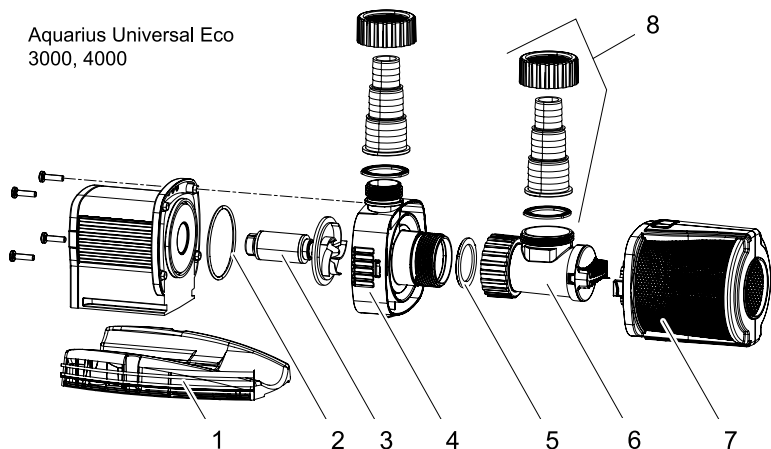
运行单元属易损件，不受保修。

DE	Typ	Abmessungen	Gewicht	Bemessungsspannung	Leistungsaufnahme	Förderleistung	Wasserstufe	Tauchtiefe	Anschlüsse	Kabellänge	Wassertemperatur
GB	Type	Dimensions	Weight	Rated voltage	Power consumption	Max. flow rate	Max. head height	Immersion depth	Connections	Cable length	Water temperature
FR	Type	Dimensions	Poids	Tension de mesure	Puissance absorbée	Capacité de refoulement	Colonne d'eau	Profondeur d'immersion	Raccordements	Longueur de câble	Température de l'eau
NL	Type	Afmetingen	Gewicht	Dimensioneringsspanning	Vermogensopname	Pomp capaciteit	Waterkolom	Diepte	Aansluitingen	Kabel lengte	Wassertemperatuur
ES	Tipo	Dimensiones	Peso	Tensión asignada	Consumo de potencia	Capacidad de elevación	Columna de agua	Profundidad de inmersión	Conexiones	Longitud del cable	Temperatura del agua
PT	Tipo	Dimensões	Peso	Voltagem considerada	Potência absorvida	Debitlo	Coluna de água	Profundidade de imersão	Conexões	Comprimento do cabo	Temperatura da água
IT	Tipo	Dimensioni	Peso	Tensione di taratura	Potenza assorbita	Portata	Colonna d'acqua	Profondità d'immersione	Allacciamenti	Lunghezza cavo	Temperatura dell'acqua
DK	Type	Dimensioner	Vægt	Nominal spending	Effektforbrug	Pumpkapacitet	Vandsøjle	Neddykningsdybde	Tilslutninger	Ledningslængde	Vandtemperatur
NO	Type	Mål	Vekt	Merkespenning	Effektforbruk	Kapasitet	Vannsstøyle	Nedsenkningsdybde	Tilkoblinger	Kabel lengde	Vanntemperatur
SE	Type	Mått	Vikt	övre märkspänning	Effekt	Maximal kapacitet	Vattenpelare	Doppningsdjup	Anslutningar	Kabelängd	Vattentemperatur
FI	Tyyppi	Miät	Paino	muuttospanninta	Tehtävyys	Pumpun lepo	Vesipatsas	Upplovsdjup	Litännät	Kaapelin pituus	Veden lämpötilä
HU	Típus	Méreték	Súly	műtér feszültség	Teljesítményfelvétel	Szállítási teljesítmény	Vízszlop	Mérlési mélység	Csatlakozók	Kábelhossz	Víz hőmérséklet
PL	Typ	Wymiary	Ciepota	napiecie znamionowe	Pobór mocy	Wydajność pompowa-	Stup wody	Głębokość zanurzenia	Przymocza	Długość kabla	Temperatura wody
CZ	Typ	Rozměry	Hmotnost	domozvací napětí	Přiklon	Dopravní výkon	Vodní sloupec	Hloubka ponoření	Připojky	Delka kabelu	Teplota vody
SK	Typ	Rozmery	Hmotnosť	dimenzovacie napätie	Přiklon	Dopravný výkon	Vodný stĺpec	Hĺbka ponorenia	Pripojky	Dĺžka kábla	Teplota vody
SI	Tip	Dimenzije	Težina	dimenzionirana napetost	Poraba moči	Črpalna zmogljivost	Vodni stebel	Globina potapljanja	Priključki	Dolžina kabela	Temperatura vode
HR	Tip	Dimenzije	Težina	gornji nazivni napon	Potrošnja energije	Protokni kapacitet	Vodeni stup	Dubina uranjanja	Priključci	Dujina kabela	Temperatura vode
RO	Tip	Dimensiuni	Greutate	tensiunea măsurată	Putege consumată	Debit de pompare	Coloană de apă	Adâncimea de înmăzate	Conexiuni	lungime cablu	Temperatura apei
BG	Тип	Размери	Тегло	номинално напрежение	Потребявана мощност	Дебит	Воден стълб	Дълбочина на потапяне	вързванияходи	Дължина на кабелите	Температурата на водата
UA	Тип	Розміри	Вага	розрахункова напруга	Споживання електроенергії	Продуктивність	Водяний стовп	Глибина занурення	Підключення	Довжина кабелю	Температура води
RU	Тип	Размеры	Вес	расчетное напряжение	Потребление мощности	Производительность	Водяной столб	Глубина погружения	Соединения	Длина кабеля	Температура воды
CN	型号	尺寸	重量	设计电压	耗用功率	输送能力	水柱	潜水深度	接头	电缆长度	水温
Aquarius Uni-versal Eco	3000	250x130x135 mm	2.5 kg	~ 220-240 V, 50 Hz	40 W	3,000 l/h	≤ 3.2 m	≤ 4 m	1"	10 m	+4 ... +35 °C
Aquarius Uni-versal	4000				50 W	4,000 l/h	≤ 3.4 m				
Aquarius Uni-versal	5000	315x140x130 mm	3.2 kg		85 W	5,000 l/h	≤ 4.5 m				
Aquarius Uni-versal	6000				110 W	6,000 l/h	≤ 5.0 m				
Aquarius Uni-versal	9000	340x160x160 mm	5.4 kg	~ 220-240 V, 50 Hz	195 W	9,000 l/h	≤ 6.0 m				
Aquarius Uni-versal	12000				270 W	12,000 l/h	≤ 7.0 m		11/2"	10 m	

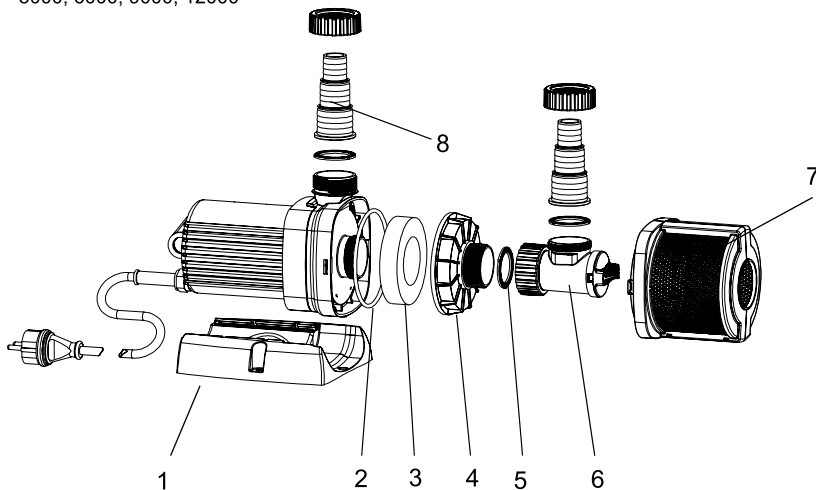
<p>IP 68  4 m</p>	<p> Mögliche Gefahren für Personen mit Herzschrittmachern! Possible hazard for persons wearing pace makers! Dangers possibles pour des personnes ayant des stimulateurs cardiaques! Mogelijke gevaren voor mensen met een pacemaker! Posibile perigos para las personas con marcapasos. Eventuais perigos para pessoas com pace-makers! Possibili pericoli per persone con pacemaker! Mülig fare for personer med pacemaker</p>	<p> Vor direkter Sonneneinstrahlung schützen. Protect from direct sun radiation. Protéger contre les rayons directs du soleil. Beschermen tegen direct zonlicht. Protejae contra la radiación directa del sol. Proteger contra radiação solar directa. Protegere contro i raggi solari diretti. Beskytt mot direkte sollys. Beskytt mot direkt solstråling. Suojattava suorella auringonvaloilta. Ovja közvetlen napsugárzástól. Chronicznie wystąpienia zagrożenia nasio osób ze stymulatorami. Chrániť pred priamym slnečným žiarením. Zaščitite pred neposrednimi sončnimi žarki. Zaštitite od izravnoг sunčevog zračenja. Protejať împotriva razelor directe ale soarelui. Да се пази от слънчеви лъчи. Пристрій повинен бути захищений від прямого сонячного випромінювання. Зашитиць от прямого воздействия солнечных лучей. 防止阳光直射。</p>	<p> Nicht mit normalem Hausmüll entsorgen! Do not dispose of together with household waste. Ne pas recycler dans les ordures ménagères! Niet bij het normale huishuif doen! ¡No deseché el equipo en la basura doméstica! Não deitar ao lixo doméstico! Non smaltire con normali rifiuti domestici. Má ike borkiscaffes med def almindelige husholdningsaffald. Ikke kast i almindelig husholdningsaffald! Får inte kastas i hushållssoportall. Ala hävitta laitetta tavallisen talousjätteen kanssa! A készüléket nem a normál háztartási személtel együtt kell megsemmisíteni! Nie wyrzucać wraz ze śmieciem domowym! Neikivdovat v normálnim komunálnim odpadu! Neikivdovať v normálnom komunálnom odpade! Ne zavrzite skupaj z gospodinjiskimi odpadki! Ne smejte bacati u običan kućni otpad! Nu aruncați în gunoaiul menajer! Ne изхъорайте заедно с обикновените домашински бодуци! Не викидайте разом із побутовими сміттями! Не утилизиравайте вместе с домашними мусорами! 不要同普通用的家庭垃圾一起丢弃!</p>	<p> Achtung! Lesen Sie die Gebrauchsanleitung! Read the operating instructions! Attention! Lire la notice d'emploi! Let op! Lees de gebruiksaanwijzing! ¡Atención! Lea las instrucciones de uso! Atenção! Leia as instruções de utilização! Leggete le istruzioni d'uso! OBS! Læs brugsanvisningen! NB! Læs brugsanvisningen! Varning! Läs igenom bruksanvisningen! Huomio! Lue käyttöohje! Figyelem! Olvassa el a használati útmutatót! Uwaga! Przezytać instrukcję użytkowania! Pozor! Přečtěte si Návod na použití! Pozor! Preberite navodila za uporabo! Pažnja! Pročitajte upute za upotrebu! Atentie! Cititi instructiunile de utilizare! Внимание! Прочетете уълъването! Увага! Читайте инструкцию. Внимание! Прочитайте инструкцию по использованию! 注意! 請閱使用說明書。</p>
<p>Staubdicht. Wasserdicht bis 4 m Tiefe Dust tight. Submersible to 4 m depth. Imperméable aux poussières. Étanche à l'eau jusqu'à une profondeur de 4 m Stofdicht. Waterdicht tot een diepte van 4 m A prueba de polvo. Impermeable al agua hasta 4 m de profundidad A prova de pó. A prova de água até 4 m de profundidade. A tenuta di polvere. Impermeabile all'acqua fino a 4 m di profondità. Støvtaet. Vandtaet ned til 4 m dybde Støvtett. Vannrett ned til 4 m dyp Dammtätt. Vattentätt till 4 m djup Pölytiivis. Vesitiivis 4 m syvyteen asti. Portómített. Vízálló 4 m-es mélységig Pyłoszczelny. Wodoszczelny do 4 m głębokości. Prachotěsný. Vodotěsný do hloubky 4 m Prachotěsný. Vodotěsný do hlbyky 4 m Ne prepušća práhu. Vodolesno do globine 4 m. Ne propušta prašinu. Ne propušta vodu do 4 m dubine. Etanș la praf. Etanș la apă până la o adâncime de 4 m. Защитено от прах. Водостойчив до дълбочина 4 м. Пилонепроникний. Водонепроникний до 4 м. Пыленепроницаемый. Водонепроницаемый, на глубине до 4 м. 防水. 防水水深至 4 米</p>	<p>Mögliche Gefahren für Personen mit Herzschrittmachern! Possible hazard for persons wearing pace makers! Dangers possibles pour des personnes ayant des stimulateurs cardiaques! Mogelijke gevaren voor mensen met een pacemaker! Posibile perigos para las personas con marcapasos. Eventuais perigos para pessoas com pace-makers! Possibili pericoli per persone con pacemaker! Mülig fare for personer med pacemaker Kan være farlig for personer med pacemaker! Möjlig risk for personer med pacemaker! Mahdollinen vaara sydämentahdistinta käyttävälle henkilölle! A készülék veszélyes lehet szivritmus-szabályozóval rendelkező személyeknél! Możliwość wystąpienia zagrożenia dla osób ze stymulatorami. Mozná nebezpečnosť pre osoby s kardiostimulátory! Možne nebezpečenstvo pre osoby s kardiostimulátormi! Obstaja nevarnost za ljudi s srčnim spodbujevalnikom! Moguce opasnosti za nositelje elektrostimulatora! Posibile pericole pentru persoane cu by-pass cardiac! Възможен риск за хора с пейсмейкери. Небезпека для осіб з кардіостимулятором! Возможная опасность для лиц с кардиостимулятором! 可能對帶有心臟起搏器人員有危險!</p>	<p>Vor direkter Sonneneinstrahlung schützen. Protect from direct sun radiation. Protéger contre les rayons directs du soleil. Beschermen tegen direct zonlicht. Protejae contra la radiación directa del sol. Proteger contra radiação solar directa. Protegere contro i raggi solari diretti. Beskytt mot direkte sollys. Beskytt mot direkt solstråling. Suojattava suorella auringonvaloilta. Ovja közvetlen napsugárzástól. Chronicznie wystąpienia zagrożenia nasio osób ze stymulatorami. Chrániť pred priamym slnečným žiarením. Zaščitite pred neposrednimi sončnimi žarki. Zaštitite od izravnoг sunčevog zračenja. Protejať împotriva razelor directe ale soarelui. Да се пази от слънчеви лъчи. Пристрій повинен бути захищений від прямого сонячного випромінювання. Зашитиць от прямого воздействия солнечных лучей. 防止阳光直射。</p>	<p> Achtung! Lesen Sie die Gebrauchsanleitung! Read the operating instructions! Attention! Lire la notice d'emploi! Let op! Lees de gebruiksaanwijzing! ¡Atención! Lea las instrucciones de uso! Atenção! Leia as instruções de utilização! Leggete le istruzioni d'uso! OBS! Læs brugsanvisningen! NB! Læs brugsanvisningen! Varning! Läs igenom bruksanvisningen! Huomio! Lue käyttöohje! Figyelem! Olvassa el a használati útmutatót! Uwaga! Przezytać instrukcję użytkowania! Pozor! Přečtěte si Návod na použití! Pozor! Preberite navodila za uporabo! Pažnja! Pročitajte upute za upotrebu! Atentie! Cititi instructiunile de utilizare! Внимание! Прочетете уълъването! Увага! Читайте инструкцию. Внимание! Прочитайте инструкцию по использованию! 注意! 請閱使用說明書。</p>	

Pos	3000 Eco	4000 Eco	5000	6000	9000	12000
1	35752	35752	35099	35099	35243	35243
2	25969	25969	3580	3580	3584	3594
3	35801	35802	26002	26002	26003	26003
4	35825	35825	34949	34949	34961	34961
5	19491	19491	19491	19491	19491	19491
6	26405	26405	26405	26405	26405	26405
7	35826	35826	35174	35174	35252	35252
8	23642	23642	23642	23642	25218	25218

Aquarius Universal Eco
3000, 4000



Aquarius Universal
5000, 6000, 9000, 12000





OASE GmbH · www.oase-livingwater.com

Tecklenburger Straße 161 · 48477 Hörstel · Postfach 20 69 · 48469 Hörstel · Germany



14391/12-13